

1.4 АККУМУЛЯТОРЫ ТЕПЛА

Модель с маркировкой «Н» изготовлена из высококачественной нержавеющей стали.

Модель с маркировкой «У» изготовлена из высококачественной углеродистой стали, внутренняя поверхность не обработана, внешняя – полимерное покрытие.

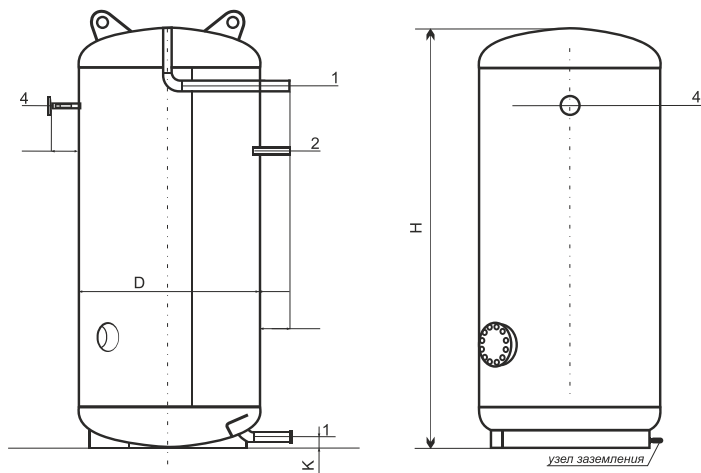
Трубчатый теплообменник изготовлен из нержавеющей стали.

СТАНДАРТНАЯ КОМПЛЕКТАЦИЯ ВОДОНАГРЕВАТЕЛЯ:

- > Термометр
- > Обратный клапан
- > Предохранительный клапан
- > Теплоизоляция
- > Ревизионный люк
- > Патрубок рециркуляции

РАБОЧЕЕ ДАВЛЕНИЕ:

0,6 МПа или 1 МПа в соответствии с ТЗ



	Габариты (мм)				Соединения						Габариты (мм)				Соединения				
	D	Dm	H	K	1	2	3	4	5		D	Dm	H	K	1	2	3	4	5
500	600	800	1800	50	G1 1/2"	G1"	G1 1/4"	G 1/2"	G2"	5000	1600	1800	2800	195	G2"	G1"	G1 1/4"	G1 1/2"	G2"
600	650	850	1800	50	G1 1/2"	G1"	G1 1/4"	G 1/2"	G2"	5500	1600	1800	3050	195	G2"	G1"	G1 1/4"	G1 1/2"	G2"
750	800	1000	1850	50	G1 1/2"	G1"	G1 1/4"	G 1/2"	G2"	6000	1600	1800	3300	195	G2"	G1"	G1 1/4"	G1 1/2"	G2"
1000	800	1000	1900	50	G1 1/2"	G1"	G1 1/4"	G 1/2"	G2"	6500	1800	2000	3050	175	G2"	G1"	G1 1/4"	G1 1/2"	G2"
1500	1000	1200	1980	85	G1 1/2"	G1"	G1 1/4"	G 1/2"	G2"	7000	1900	2100	3300	175	G2"	G1"	G1 1/4"	G1 1/2"	G2"
2000	1100	1300	2050	95	G1 1/2"	G1"	G1 1/4"	G 1/2"	G2"	7500	1900	2100	3080	175	G2"	G1"	G1 1/4"	G1 1/2"	G2"
2500	1300	1500	2100	85	G1 1/2"	G1"	G1 1/4"	G 1/2"	G2"	8000	1900	2100	3330	175	G2"	G1"	G1 1/4"	G1 1/2"	G2"
3000	1300	1500	2340	85	G1 1/2"	G1"	G1 1/4"	G 1/2"	G2"	8500	1900	2100	3480	175	G2"	G1"	G1 1/4"	G1 1/2"	G2"
3500	1500	1700	2200	175	G1 1/2"	G1"	G1 1/4"	G 1/2"	G2"	9000	1900	2100	3680	175	G2"	G1"	G1 1/4"	G1 1/2"	G2"
4000	1600	1800	2250	195	G1 1/2"	G1"	G1 1/4"	G 1/2"	G2"	9500	1900	2100	3830	175	G2"	G1"	G1 1/4"	G1 1/2"	G2"
4500	1700	1900	2300	195	G2"	G1"	G1 1/4"	G 1/2"	G2"	10000	1900	2100	4060	175	G2"	G1"	G1 1/4"	G1 1/2"	G2"