

Maxi Accu - MA

300-5000 l.

NO



FDV INFORMASJON
MONTASJEANVISNING

INSTALLATION AND
MAINTENANCE INSTRUCTIONS

Maxi Accu Steel - PSM

Produktbeskrivelse

Maxi Accu PSM er produsert i sort stål, og leveres i volum 500 og 1000 l. Den er egnet for akkumulering av vann i større varmeanlegg i lukket krets. Leveres med doble sett tur/returanslutninger med flensstilkobling, samt en 1/2" anslutning for temperaturføler e.l. I tillegg finnes en 1 1/2" gjenget anslutning i toppen, og en 3/4" avtapping-splugg i bunnen. Maxi Accu PSM kan ikke leveres med andre anslutninger enn standard. Se datatabell for detaljer. Tanken leveres med ECO skin isolasjonsskappe, se nedenfor. Maxi Accu leveres med 2 års garanti.

Montasje

Tanken plasseres i lodd på et flatt og solid underlag. Gulvet må tåle minimum produktets vekt pluss vekten av vannet når tanken er full. Se tekniske data for produktets vekt - NB: vannets vekt kommer i tillegg. Monteres i rom med sluk.

Produktets fotring er utstyrt med 3 stk. dørkfester, som gjør at tanken om ønskelig kan boltes til gulvet.

Tanken bør plasseres med god tilgang til røranslutningene både i side og front. Tur- og returrør tilkobles på produktets flensanslutninger og tiltrekkes godt. Ettertrekkes etter ca. 3 mnd. drift, deretter årlig. Ved fylling kan tanken luftes via toppanslutningen.

Drift

Trykktanken er beregnet for max. 6 bar driftstrykk og en maksimal vanntemperatur på 95°C. En trykk/temperatur sikkerhetsventil må monteres i anlegget for å sikre mot overtrykk/overoppheting (medfølger ikke).

Vedlikehold

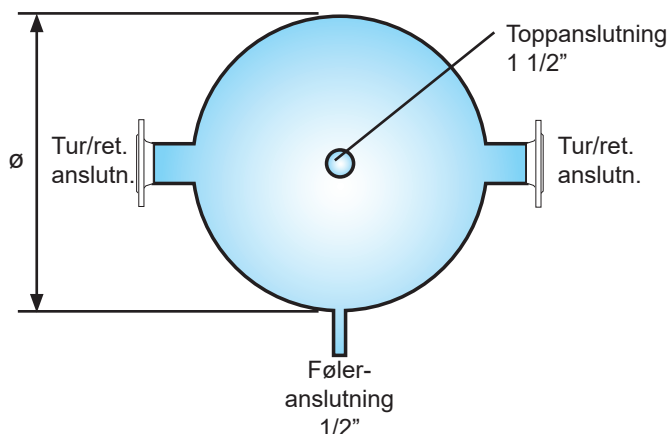
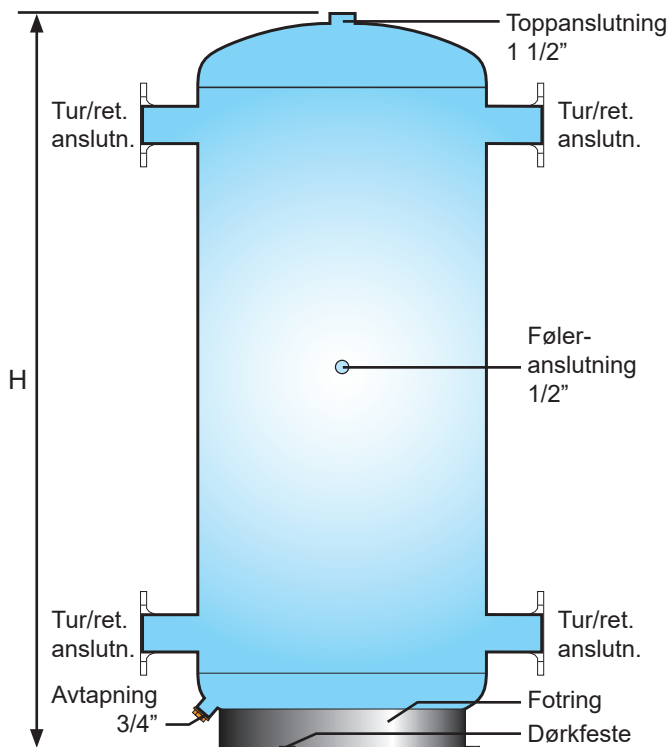
Maxi Accu PSM krever et minimum av vedlikehold. Rørkoblinger og anslutninger bør sjekkes årlig og ettertrekkes ved behov. Evt. skadet isolasjon bør repareres. Produktet bør ikke benyttes med vann som har høyt salt- eller kalkinnhold.

Tømming

Tømming av tanken gjøres ved å åpne 3/4" tømmestuss. Denne er plassert nede i siden på produktet, se illustrasjon. Sørg for at luft slipper inn i anlegget ved tømming, f.eks. ved å løsne en rørtilkobling eller åpne tankens toppanslutning slik at vannet ikke holdes tilbake av vakuumdannelse i tanken.

Garanti

Retningslinjene for montasje som er beskrevet over må følges, ellers bortfaller garantien. Ved spørsmål, kontakt leverandøren.



ECO skin 2.0 isolasjonsskappe

ECO skin er en ekstra isolasjonsskappe som monteres utenpå eksisterende tank for å øke den termiske isolasjonsevnen og dermed redusere varmetap. ECO skin har svært god isolasjonsevne. Tankens varmetap kan reduseres med opptil 38% ved montasje av ECO skin. ECO skin er rask og enkel å montere, og består av en hard ytterkappe med polyester fleecé isolasjonsmateriale. Dette materialet har svært effektiv isolasjonsevne samtidig som det både er 100% resirkulerbart og allergivennlig.

Montasje

ECO skin er en prefabrikkert kappe i to deler som leveres separat og enkelt settes utenpå tanken. Montasjeanv. medfølger. Tankens anslutninger føres gjennom hull i kappen. Den enkle låseskinnen holder de to halvpartene sammen før toppen settes på.

Vedlikehold

ECO skin trenger intet vedlikehold når det først er montert. Overflaten er glatt, og kan enkelt tørkes av med en fuktig klut dersom det er behov for renhold.

Demontering

Om nødvendig kan ECO skin demonteres ved å gjøre montasjen i omvendt rekkefølge: Toppen fjernes før de to isolasjonshalvpartene trekkes ut av låseskinnene. Separat montasjeanvisning medfølger isolasjonen.

Det anbefales at man behandler ECO skin med forsiktighet under montasje og demontering slik at ytterskallet ikke bøyes, knekkes eller skades.

Tekniske data

Produkt	Utv. mål i mm	Ansl. tur/ret	Ansl. topp/avt.	Føler	Volum	Prøve/driftstrykk	Max. temp.	Vekt - m ³	NRF nr.
PSM 500	ø 650 x 1760H	4 x DN 80	1 1/2" / 3/4"	1/2"	500 l.	9 / 6 bar	95°C	131 -	816 0031
PSM 1000	ø 790 x 2160H	4 x DN 100	1 1/2" / 3/4"	1/2"	1000 l.	9 / 6 bar	95°C	161 -	816 0033

Maxi Accu Steel - KWP

Produktbeskrivelse

Maxi Accu KWP er produsert i sort stål, og leveres i volum 500 og 1000 l. Den er egnet for akkumulering av vann i større kjøleanlegg i lukket krets. Leveres med pålimt Armaflex cellegummi-isolasjon, som hindrer kondensdannelse på tanken. Leveres med doble sett tur/returanslutninger med flenstilkobling, samt 1 stk. 1/2" anslutning for temperaturføler e.l. I tillegg finnes en 1 1/2" luftestuss i toppen. Se datatabell for detaljer. Maxi Accu leveres med 2 års garanti.

Montasje

Tanken plasseres i lodd på et flatt og solid underlag. Gulvet må tåle minimum produktets vekt pluss vekten av vannet når tanken er full. Se tekniske data for produktets vekt - NB: vannets vekt kommer i tillegg. Monteres i rom med sluk.

Produktet er utstyrt med fotring mot gulv. Fotringen har 3 stk. dørk-fester, som gjør at tanken kan boltes til gulvet om ønskelig. Tanken bør plasseres med god tilgang til røranslutningene både i side og front. Tur- og returrør tilkobles på produktets flensanslutninger og tiltrekkes godt. Ettetrekkes etter ca. 3 mnd. drift, deretter årlig. Ved fylling kan tanken luftes via toppanslutningen.

Drift

Trykktanken er beregnet for max. 6 bar driftstrykk og en maksimal vanntemperatur på 50°C. En trykk/temperatur sikkerhetsventil må monteres i anlegget for å sikre mot overtrykk/overoppheting (medfølgende ikke).

Viktig: I kjøletanker skal vannet være tilsatt glykol for å beskytte anlegget.

Den pålimte cellegummiisolasjonen (19 mm) forhindrer kondensdannelse på tankens overflate, som ellers kan medføre utvendig korrosjon. Påse at isolasjonen ikke skades.

Vedlikehold

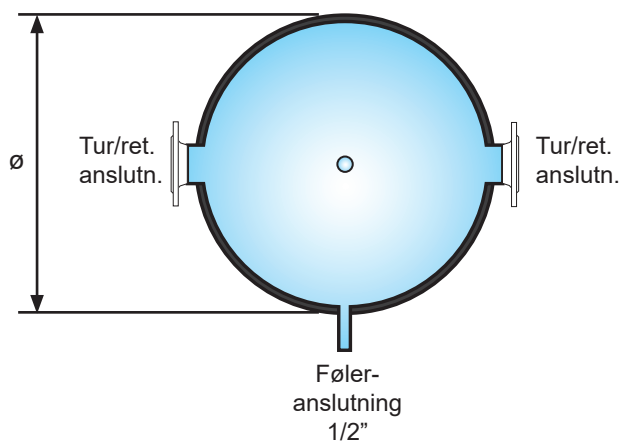
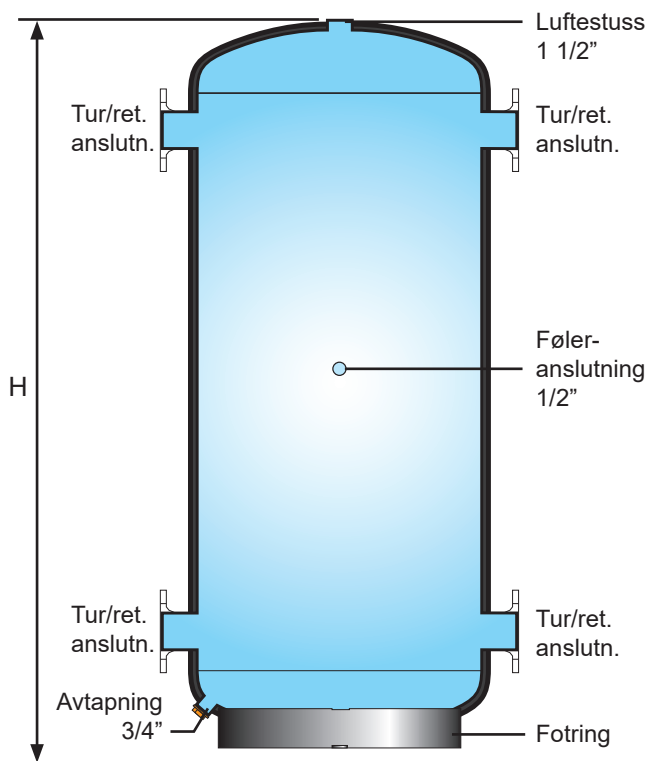
Maxi Accu KWP krever et minimum av vedlikehold. Rørkoblinger og anslutninger bør sjekkes årlig og ettertrekkes ved behov. Evt. skadet isolasjon bør repareres. Produktet bør ikke benyttes med vann som har høyt salt- eller kalkinnhold.

Tømming

Tømming av tanken gjøres ved å åpne 3/4" tømmestuss. Denne er plassert nede i siden på produktet, se illustrasjon. Sørg for at luft slipper inn i anlegget ved tømming, f.eks. ved å løsne en rørtilkobling eller åpne tankens luftestuss slik at vannet ikke holdes tilbake av vakuumdannelse i tanken.

Garanti

Retningslinjene for montasje som er beskrevet over må følges, ellers bortfaller garantien. Ved spørsmål, kontakt leverandøren.



Tekniske data

Produkt	Utv. mål i mm	Ansl. tur/ret	Ansl. topp/avt.	Føler	Volum	Prøve/driftstrykk	Max. temp.	Vekt - m ³	NRF nr.
KWP 500	ø 650 x 1760H	4 x DN 80	1 1/2" / 3/4"	1/2"	500 l.	9 / 6 bar	50°C	93 -	816 0041
KWP 1000	ø 850 x 1980H	4 x DN 100	1 1/2" / 3/4"	1/2"	1000 l.	9 / 6 bar	50°C	141 -	816 0043

Maxi Accu - MA SS/ST PLUS

Produktbeskrivelse

MA SS/ST fungerer som varme / kulde akkumulatortanker for varmepumpe / solfangere, i tillegg til å være beregnet for kulde-lagring med spesialisering dekket av dobbel diffusjonstett plast mot romluften for å hindre kondensdannelse mot den innvendige, kalde tankoverflaten.

MA sikrer at varmepumpe / solfangere får optimale driftsforhold, og gir stabil temperatur for anlegget. MA passer for romklima-anlegg med kjølemaskiner hvor isvannstanken utgjør en nødvendig buffer for systemet. Overskuddsvarmen fra kjølemaskineriet kan gi tilnærmet gratis varmtvann, hvis en akkumulatortank som forvarmer monteres, for eksempel OSO MAGC. Trykkmagasinet i rustfritt (til og med 1.000 liter) tåler inntil 10 bar. MA leveres opptil 5.000 liter. Leveres uisolert eller isolert med enten Armaflex celledummi eller glassvatt med diffusjonssperre og stålmantel. Maxi Accu MA leveres med 10 års garanti.

Montasje

Tanken plasseres i lodd på et flatt og solid underlag. Kan med fordel monteres med emballasjen på for å unngå skade på produktet. Monteres i rom med sluk. Gulvet må tåle minimum produktets vekt pluss vekten av vannet når tanken er full. Se tekniske data for produktets vekt - NB: vannets vekt kommer i tillegg. Tanken bør plasseres med god tilgang til røranslutningene både i side og front. Tur- og returrør tilkobles på produktets flensanslutninger og tiltrekkes godt. Ettertrekkes etter ca. 3 mnd. drift, deretter årlig. Ved fylling kan tanken luftes via toppanslutningen.

OSO Maxi Accu kan kobles på flere forskjellige måter, i denne montasjeanvisningen vises to eksempler - se illustrasjon.

Drift

Trykktanken er beregnet for max. 10 bar driftstrykk (MA SS max. 6 bar) og en maksimal vanntemperatur på 98°C. En trykk/temperatur sikkerhetsventil må monteres i varmeanlegg for å sikre mot overtrykk/overoppheting (medfølger ikke).

Viktig: I kjøletanker skal vannet være tilsatt glykol for å beskytte anlegget.

Vedlikehold

Maxi Accu MA SS/ST krever et minimum av vedlikehold. Rørkoblinger og anslutninger bør sjekkes årlig og ettertrekkes ved behov.

Tømming

Tømming av tanken gjøres via nedre flensanslutning. Sørg for at luft slipper inn i anlegget ved tømming, f.eks. ved å løsne en rørtilkobling eller åpne tankens luftestuss slik at vannet ikke holdes tilbake av vakuumdannelse i tanken.

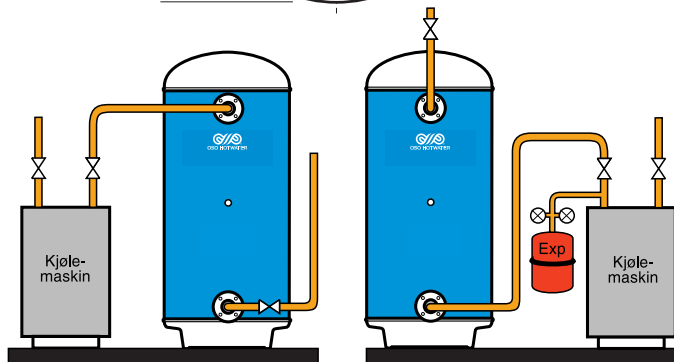
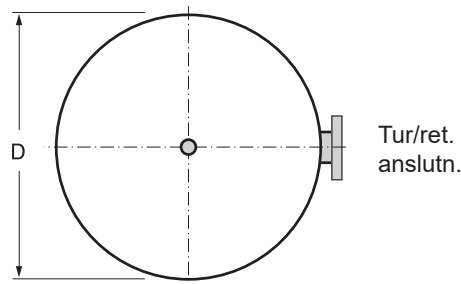
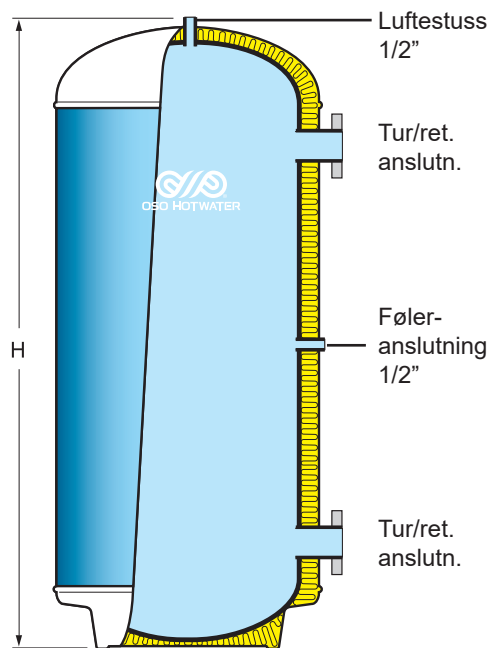
Garanti

Retningslinjene for montasje som er beskrevet over må følges, ellers bortfaller garantien. Ved spørsmål, kontakt leverandøren.

Tekniske data

Best. nr. ca. l.	Dia x H mm	Volum	Isolasjon	Anslutninger	Vekt	M ³	NRF nr.
MA SS/PLUS 300	∅ 580 x 1600 H	287 l	Armaflex / glassvatt	2"	60 kg	0,6	800 1351
MA SS/PLUS 400	∅ 580 x 2100 H	380 l	Armaflex / glassvatt	2"	110 kg	0,8	800 1352
MA SS/PLUS 600	∅ 780 x 2000 H	550 l	Armaflex / glassvatt	ND80	120 kg	1,5	800 1353
MA SS/PLUS 1000	∅ 1000 x 2200 H	900 l	Armaflex / glassvatt	ND100	170 kg	2,7	800 1354
MA ST/PLUS 1500	∅ 1200 x 2150 H	1480 l	Armaflex / glassvatt	På bestilling	450 kg	3,9	816 0013
MA ST/PLUS 2000	∅ 1300 x 2200 H	1830 l	Armaflex / glassvatt	På bestilling	600 kg	4,5	816 0016
MA ST/PLUS 3000	∅ 1500 x 2450 H	2650 l	Armaflex / glassvatt	På bestilling	700 kg	7,0	816 0019
MA ST/PLUS 5000	∅ 1700 x 3100 H	4890 l	Armaflex / glassvatt	På bestilling	900 kg	12,0	816 0023

Cu foret fra 1.500 - 5.000 l. (ST/PLUS)



Garantibestemmelser:

MONTASJE - VIKTIG:

1. Tanken skal monteres i rom med sluk.
2. Tanken må monteres slik at det gis god tilgang til røranslutninger koblinger osv.
3. De oppsatte trykk- og temperaturbegrensningene for dette produktet må overholdes, ellers bortfaller garantien.

Viktig: Ved montering av vannbehandlingsanlegg som tilfører kjemiske midler (inhibitorer) som for eksempel hypokloritt bortfaller garantien.

NB: Følgeskadeansvar gjelder kun når dette er fulgt. OSO anbefaler at montering utføres av autorisert rørlegger.

GENERELL BRUK - VIKTIG:

Dette apparat er ikke ment for bruk av personer (inkludert barn) med reduserte fysiske eller psykiske evner, eller mangel på erfaring og kjennskap til apparatet, med mindre de har blitt gitt instruksjoner eller opplæring vedrørende bruk av apparatet av en person som er ansvarlig for deres sikkerhet.

Barn bør observeres og instrueres til å ikke leke med apparatet.