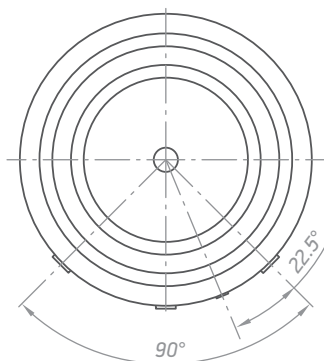
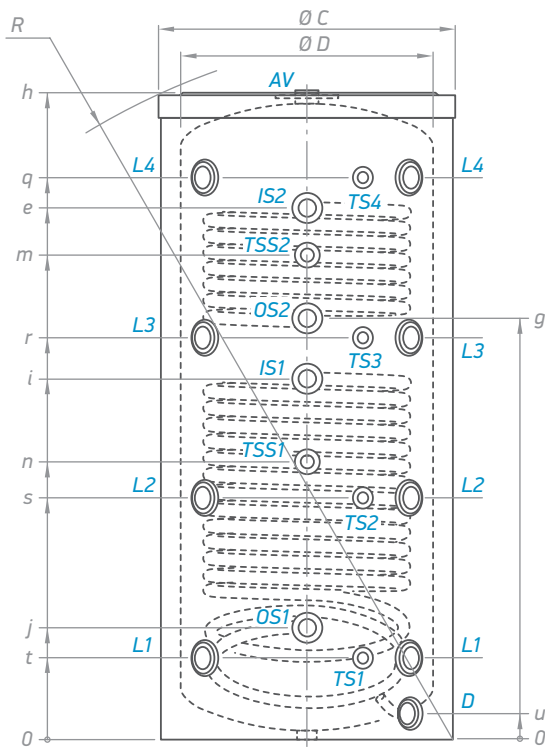


МОДЕЛЬ		V 11/5 S2 400 75 F42 P6	V15/7 S2 500 75 F42 P6
Номер позиции	№	300613	300625
Вместимость	L	400	500
Вес нетто	kg	140	149.5
Изоляция (жесткий ПУ)	mm	50	50
Поверхность теплообменника S1	m ²	1.65	2.25
Поверхность теплообменника S2	m ²	0.76	1.04
Мощность теплообменника S1	L	10	13.7
Мощность теплообменника S2	L	4.6	6.4
Потери тепла ΔT 45K	kWh/24h	2.8	3.1
Класс энергоэффективности		C	C
Номинальное давление	bar	3	3
Номинальное давление теплообменника	bar	6	6
Максимальная рабочая температура	°C	95	95
Максимальная рабочая температура теплообменника	°C	110	110
Термокарманы	штук	6	6
Количество входов	штук	4	4
Количество выходов	штук	5	5



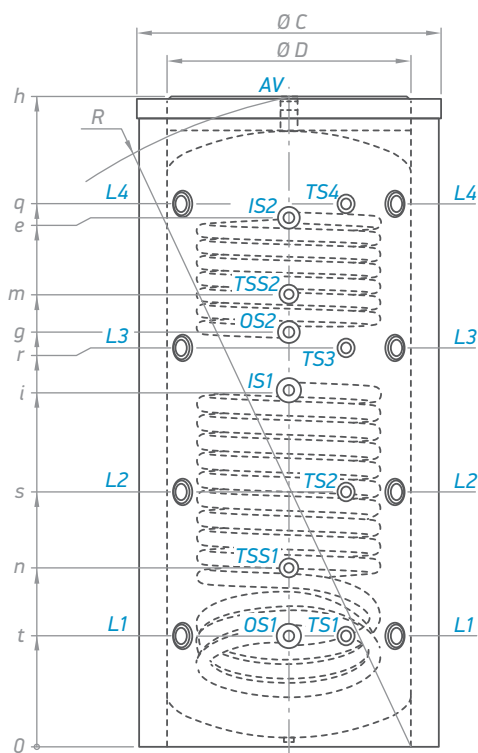
Размеры ±5 mm			
h	mm	1411	1674
e	mm	1079	1349
g	mm	864	1048
i	mm	781	934
j	mm	308	289
m	mm	1002	1220
n	mm	465	719
q	mm	1166	1450
r	mm	850	1038
s	mm	534	626
t	mm	218	214
u	mm	68	67
R	mm	1592	1826
Ø D	mm	650	650
Ø C	mm	750	750

V 11/5S2 400 75 F42 P6
V15/7S2 500 75 F42 P6

IS1	- вход теплообменника	G 1"
IS2	- вход теплообменника	G 1"
OS1	- выход теплообменника	G 1"
OS2	- выход теплообменника	G 1"
D	- дренаж	G ¾"
AV	- вентиляция	G 1½"
L1	- уровень 1	G 1½"
L2	- уровень 2	G 1½"
L3	- уровень 3	G 1½"
L4	- уровень 4	G 1½"
TS1	- термокарманный уровень 1	G ½"
TS2	- термокарманный уровень 2	G ½"
TS3	- термокарманный уровень 3	G ½"
TS4	- термокарманный уровень 4	G ½"
TSS1	- термокарман теплообменник	G ½"
TSS2	- термокарман теплообменник	G ½"

Обозначения резьбы согласно EN ISO 228-1!

МОДЕЛЬ		V 12/9 S2 800 95 F43 P6 C	V 15/9 S2 1000 95 C	V 12/8 S2 1500 120 F45 P6 C	V 15/9 S2 2000 130 F46 P6 C
Номер позиции	№	303891	303900	303890	303870
Вместимость	L	800	977	1500	1928
Вес нетто	kg	191	206	308	405
Изоляция (жесткий ПУ)	mm	80	80	100	100
Поверхность теплообменника S1	m ²	2.89	3.45	3.47	4.5
Поверхность теплообменника S2	m ²	1.54	1.31	2.3	2.7
Мощность теплообменника S1	L	26.2	31.3	31.4	41.6
Мощность теплообменника S2	L	9.4	7.9	20.5	25.2
Потери тепла ΔT 45K	kWh/24h	3.1	3.4	3.8	4.4
Класс энергоэффективности	C	C	C	C	C
Номинальное давление	bar	3	3	3	3
Номинальное давление теплообменника	bar	6	6	6	6
Максимальная рабочая температура	°C	95	95	95	95
Максимальная рабочая температура теплообменника	°C	110	110	110	110
Термокарманы	штук	6	6	6	6
Количество входов	штук	4	4	4	4
Количество выходов	штук	5	5	5	5



Размеры ±5 mm					
h	mm	1947	2132	2220	2413
e	mm	1500	1774	1726	1896
g	mm	1120	1303	1293	1412
i	mm	1021	1186	1087	1271
m	mm	1388	1501	1461	1565
n	mm	581	581	647	646
q	mm	1508	1746	1733	1903
r	mm	1120	1360	1293	1412
s	mm	740	832	860	929
t	mm	360	360	427	446
R	mm	1960	2155	2265	2481
Ø C	mm	950	950	1200	1300
Ø D	mm	790	790	1000	1100

V 12/9 S2 800 95 F43 P6 C
V 15/9 S2 1000 95 C
V 12/8 S2 1500 120 F45 P6 C
V 15/9 S2 2000 130 F46 P6 C

IS1	- вход теплообменника	G 1½" B	G 1½" B
IS2	- вход теплообменника	G 1½" B	G 1½" B
OS1	- выход теплообменника	G 1½" B	G 1½" B
OS2	- выход теплообменника	G 1½" B	G 1½" B
AV	- вентиляция	G 1½" B	G 2" B
L1	- уровень 1	G 1½" B	G 2" B
L2	- уровень 2	G 1½" B	G 2" B
L3	- уровень 3	G 1½" B	G 2" B
L4	- уровень 4	G 1½" B	G 2" B
TS1	- термокарманный уровень 1	G ½" B	G ½" B
TS2	- термокарманный уровень 2	G ½" B	G ½" B
TS3	- термокарманный уровень 3	G ½" B	G ½" B
TS4	- термокарманный уровень 4	G ½" B	G ½" B
TSS1	- термокарман теплообменник	G ½" B	G ½" B
TSS2	- термокарман теплообменник	G ½" B	G ½" B

Обозначения резьбы согласно EN ISO 228-1!