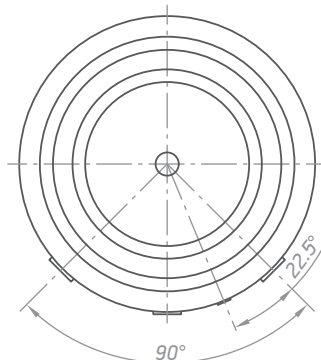
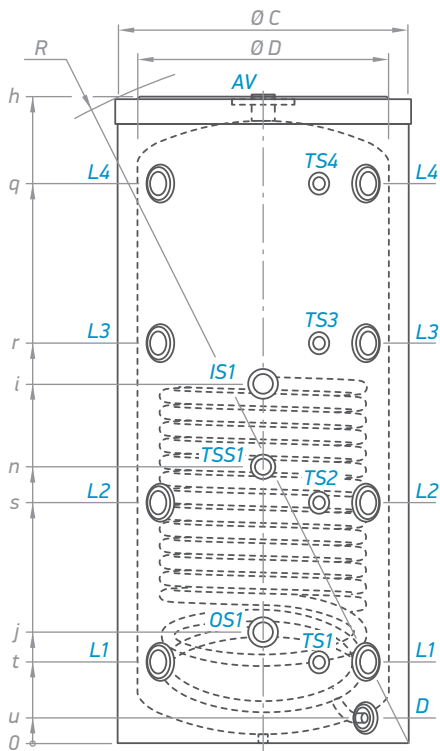


МОДЕЛЬ		V 9S 200 60	V 12S 300 65	V 11S 400 75 F42 P5	V 15S 500 75 F42 P5
Номер позиции	№	302172	302173	300612	300624
Вместимость	L	200	300	400	500
Вес нетто	kg	55	82	131	138
Теплоизоляция (жесткий PU)	mm	50	50	50	50
Поверхность теплообменника S1	m ²	0.96	1.45	1.65	2.25
Мощность теплообменника S1	L	5.8	8.8	10	13.7
Потери тепла ΔT 45K	kWh/24h	1.4	1.7	2.8	3.1
Класс энергоэффективности	B	B	B	C	C
Максимальная рабочая температура	°C	95	95	95	95
Максимальная рабочая температура теплообменника	°C	110	110	110	110
Номинальное давление	bar	3	3	3	3
Номинальное давление теплообменника	bar	6	6	6	6
Термокарманы	штук	4	4	5	5
Количество входов	штук	4	4	4	4
Количество выходов	штук	5	5	5	5

Размеры ±5 mm					
h	mm	1202	1422	1409	1674
n				464	719
q	mm	995	1208	1165	1450
r	mm	730	873	849	1038
s	mm	465	538	533	626
t	mm	200	203	217	214
i	mm	655	817	780	719
j	mm	268	301	307	289
u	mm	75	75	75	75
R	mm	1343	1560	1590	1825
∅ C	mm	600	650	750	750
∅ D	mm	500	550	650	650



V 9S 200 60
V 12S 300 65

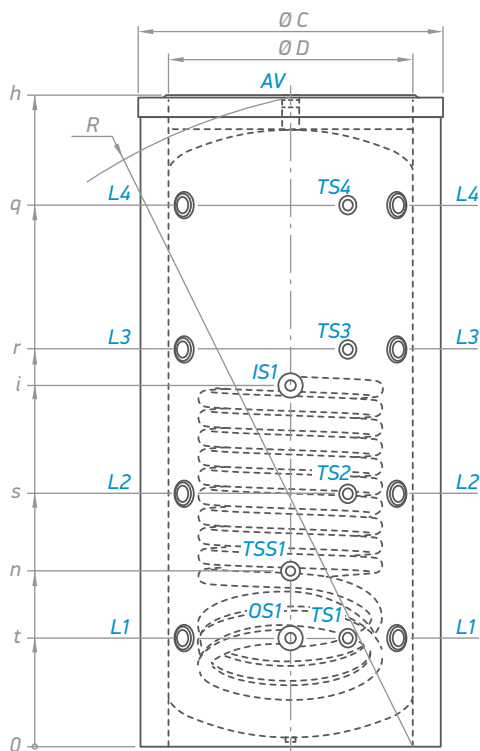
V 11S 400 75 F42 P5
V 15S 500 75 F42 P5

IS1	- вход теплообменника	G 1"	G 1"
OS1	- выход теплообменника	G 1"	G 1"
D	- дренаж	G 3/4" B	G 3/4" B
AV	- вентиляция	G 1 1/2"	G 1 1/2"
L1	- уровень 1	G 1 1/2"	G 1 1/2"
L2	- уровень 2	G 1 1/2"	G 1 1/2"
L3	- уровень 3	G 1 1/2"	G 1 1/2"
L4	- уровень 4	G 1 1/2"	G 1 1/2"
TS1	- термокарманный уровень 1	G 1/2"	G 1/2"
TS2	- термокарманный уровень 2	G 1/2"	G 1/2"
TS3	- термокарманный уровень 3	G 1/2"	G 1/2"
TS4	- термокарманный уровень 4	G 1/2"	G 1/2"
TSS1	- термокарман теплообменник		G 1/2"

Обозначения резьбы согласно EN ISO 228-1!

МОДЕЛЬ		V 12 S 800 95 F43 P5 C	V 15 S 1000 95 C	V 12 S 1500 120 F45 P5 C	V 15 S 2000 130 F46 P5 C
Номер позиции	№	303889	303899	303887	303892
Вместимость	L	800	988	1500	1950
Вес нетто	kg	169	198	265	360
Изоляция (жесткий ПУ)	mm	80	80	100	100
Поверхность теплообменника S1	m ²	2.89	3.45	3.47	4.5
Мощность теплообменника S1	L	26.2	31.3	31.4	41.6
Потери тепла ΔT 45K	kWh/24h	3.1	3.4	3.8	4.4
Класс энергоэффективности		C	C	C	C
Номинальное давление	bar	3	3	3	3
Номинальное давление теплообменника	bar	6	6	6	6
Максимальная рабочая температура	°C	95	95	95	95
Максимальная рабочая температура теплообменника	°C	110	110	110	110
Термокарманы	штук	5	5	5	5
Количество входов	штук	4	4	4	4
Количество выходов	штук	5	5	5	5

Размеры ±5 mm					
h	mm	1947	2132	2220	2413
n	mm	581	581	647	646
q	mm	1500	1774	1726	1896
r	mm	1120	1303	1293	1412
s	mm	740	832	860	929
t	mm	360	360	427	446
i	mm	1021	1186	1087	1271
R	mm	1960	2155	2265	2481
∅ C	mm	950	950	1200	1300
∅ D	mm	790	790	1000	1100



V 12 S 800 95 F43 P5 C
V 15 S 1000 95 C

V 12 S 1500 120 F45 P5 C
V 15 S 2000 130 F46 P5 C

IS1	- вход теплообменника	G 1½" B	G 1½" B
OS1	- выход теплообменника	G 1½" B	G 1½" B
AV	- вентиляция	G 1½"	G 2" B
L1	- уровень 1	G 1½"	G 2" B
L2	- уровень 2	G 1½"	G 2" B
L3	- уровень 3	G 1½"	G 2" B
L4	- уровень 4	G 1½"	G 2" B
TS1	- термокарманный уровень 1	G ½"	G ½"
TS2	- термокарманный уровень 2	G ½"	G ½"
TS3	- термокарманный уровень 3	G ½"	G ½"
TS4	- термокарманный уровень 4	G ½"	G ½"
TSS1	- термокарман теплообменник	G ½"	G ½"

Обозначения резьбы согласно EN ISO 228-1!