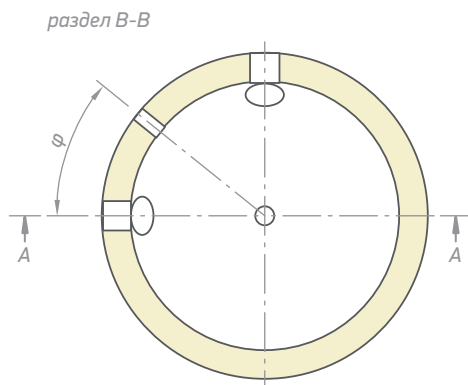
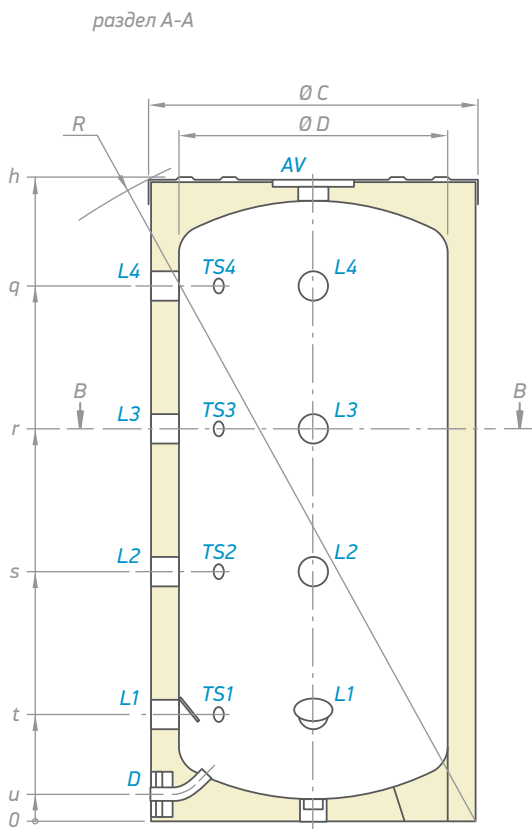


МОДЕЛЬ		V 200 60 F40 P4	V 300 65 F41 P4	V 400 75 F42 P4	V 500 75 F42 P4
Номер позиции	№	300632	300634	300635	300636
Вместимость	L	200	300	400	500
Вес нетто	kg	40	59	113.5	121
Изоляция (жесткий ПУ)	mm	50	50	50	50
Потери тепла ΔT 45K	kWh/24h	1.4	1.7	2.2	2.3
Класс энергоэффективности		B	B	C	C
Максимальная рабочая температура	°C	95	95	95	95
Номинальное давление	bar	3	3	3	3
Количество входов	штук	4	4	4	4
Количество выходов	штук	5	5	5	5
Термокарманы	штук	4	4	4	4

Размеры ±5 mm					
h	mm	1200	1420	1410	1674
q	mm	993	1208	1165	1451
r	mm	728	873	849	1039
s	mm	463	538	533	627
t	mm	198	203	217	215
u	mm	50	52	67	67
R	mm	1345	1563	1590	1823
∅ D	mm	500	550	650	650
∅ C	mm	600	650	750	750
φ	°	45	45	22.5	22.5



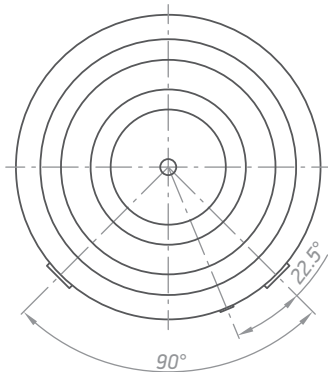
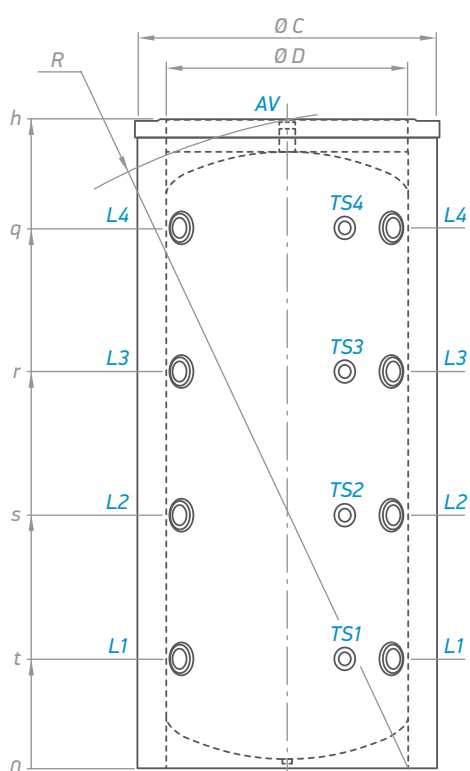
V 200 60 F40 P4
V 300 65 F41 P4
V 400 75 F42 P4
V 500 75 F42 P4

L1	- уровень 1	G 1½"
L2	- уровень 2	G 1½"
L3	- уровень 3	G 1½"
L4	- уровень 4	G 1½"
D	- дренаж	G ¾"
AV	- вентиляция	G 1½"
TS1	- термокарманный уровень 1	G ½"
TS2	- термокарманный уровень 2	G ½"
TS3	- термокарманный уровень 3	G ½"
TS4	- термокарманный уровень 4	G ½"

Обозначения резьбы согласно EN ISO 228-1!

МОДЕЛЬ		V 800 95 F43 P4 C	V 1000 95 C	V 1500 120 F45 P4 C	V 2000 130 F46 P4 C
Номер позиции	№	303896	303897	303893	303894
Вместимость	L	800	949	1500	2000
Вес нетто	kg	115	145	210	284
Изоляция (жесткий ПУ)	mm	80	80	100	100
Потери тепла ΔT 45K	kWh/24h	3.1	3.4	3.8	4.4
Класс энергоэффективности		C	C	C	C
Максимальная рабочая температура	°C	95	95	95	95
Номинальное давление	bar	3	3	3	3
Термокарманы	штук	4	4	4	4
Количество входов	штук	4	4	4	4
Количество выходов	штук	5	5	5	5

Размеры ±5 мм					
h	mm	1947	2132	2220	2413
q	mm	1500	1774	1726	1896
r	mm	1120	1303	1293	1412
s	mm	740	832	860	929
t	mm	360	360	427	446
R	mm	1960	2155	2265	2481
Ø C	mm	950	950	1200	1300
Ø D	mm	790	790	1000	1100



	V 800 95 F43 P4 C V 1000 95 C	V 1500 120 F45 P4 C V 2000 130 F46 P4 C
L1	G 1½"	G 2" B
L2	G 1½"	G 2" B
L3	G 1½"	G 2" B
L4	G 1½"	G 2" B
AV	G 1½"	G 2" B
TS1	G ½"	G ½"
TS2	G ½"	G ½"
TS3	G ½"	G ½"
TS4	G ½"	G ½"

Обозначения резьбы согласно EN ISO 228-1!