



серия  
**RACE Shadow**

КОНДИЦИОНЕРЫ ВОЗДУХА  
МОБИЛЬНЫЕ  
ИНСТРУКЦИЯ ПО ЭКСПЛУАТАЦИИ

**ERC**

## **СОДЕРЖАНИЕ**

1. ПРАВИЛА БЕЗОПАСНОСТИ .....	3
2. НАЗНАЧЕНИЕ .....	3
3. УСТРОЙСТВО КОНДИЦИОНЕРА .....	4
4. АКСЕССУАРЫ .....	5
5. УСЛОВИЯ ЭКСПЛУАТАЦИИ МОБИЛЬНОГО КОНДИЦИОНЕРА .....	6
6. ПУЛЬТ ДИСТАНЦИОННОГО УПРАВЛЕНИЯ .....	6
7. ПАНЕЛЬ УПРАВЛЕНИЯ .....	7
8. УСТАНОВКА .....	9
9. ТЕХНИЧЕСКИЕ ХАРАКТЕРИСТИКИ .....	11
10. ПОИСК И УСТРАНЕНИЕ НЕИСПРАВНОСТЕЙ .....	12
11. УХОД И ОБСЛУЖИВАНИЕ .....	13
12. СРОК ЭКСПЛУАТАЦИИ .....	14
13. ПРАВИЛА УТИЛИЗАЦИИ .....	14
14. ДАТА ИЗГОТОВЛЕНИЯ .....	14
15. СЕРТИФИКАЦИЯ ПРОДУКЦИИ .....	14

## 1. ПРАВИЛА БЕЗОПАСНОСТИ

Не подключайте кондиционер к неисправной розетке. Не пользуйтесь переходниками и удлинителями.

- Не устанавливайте кондиционер в следующих местах:
  1. Вблизи источников открытого пламени.
  2. В местах, где возможно попадание брызг воды или других жидкостей на кондиционер.
  3. В местах, воздействия прямых солнечных лучей.
  4. Вблизи ванных и душевых комнат и плавательных бассейнов.
- Не засовывайте посторонние предметы в воздухозаборные и выпускные решетки кондиционера. Это опасно, так как вентилятор вращается с высокой скоростью.
- Для обеспечения надежной работы кондиционера не наклоняйте его.
- Прежде чем приступить к чистке кондиционера, извлеките вилку из розетки.
- Перед перемещением или обслуживанием кондиционера всегда отключайте его от сети питания.
- Во избежание перегрева не закрывайте работающий кондиционер.
- Кондиционер должен быть установлен с соблюдением соответствующих местных норм и правил эксплуатации электрических сетей.
- Не позволяйте детям играть с кондиционером.
- Кондиционер не предназначен для использования лицами (включая детей) с ограниченными физическими способностями, недостатком опыта и знаний, пока они не получили инструкцию по использованию данного кондиционера от человека, который отвечает за их безопасность.



### ПРИМЕЧАНИЕ!

1. Любые операции по установке или ремонту кондиционера должен осуществлять квалифицированный специалист.

2. В случае каких-либо повреждений, пожалуйста, отключите электропитание и обратитесь в авторизованный сервисный центр.
3. Кондиционер должен быть правильно заземлен.

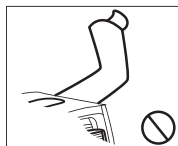
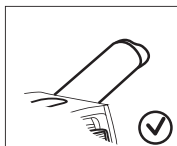
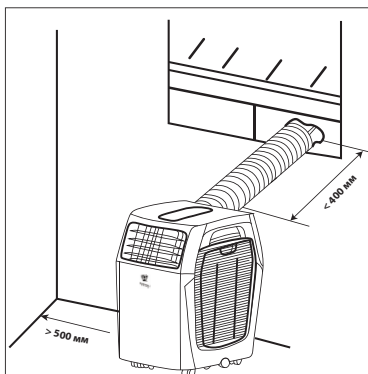
## 2. НАЗНАЧЕНИЕ

Прибор предназначен для охлаждения и вентиляции в бытовых помещениях.


**ВНИМАНИЕ!**

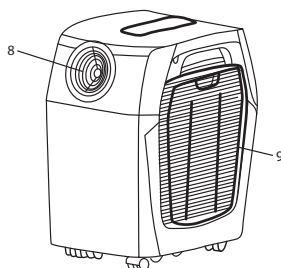
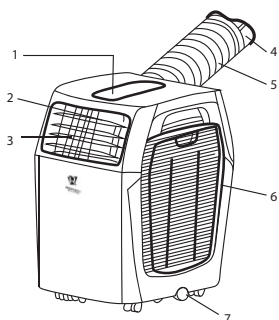
Для эффективной работы кондиционера в режиме охлаждения и обогрева убедитесь, что:

1. Длина вытяжного воздуховода не более 400 мм. Выпускной воздуховод необходимо держать параллельно и он не должен быть изогнут вверх или вниз.
2. Между фильтрами на стороне блока кондиционера и стеной (любым другим препятствием) сохраняется расстояние минимум в 500 мм.



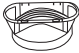







### 3. УСТРОЙСТВО КОНДИЦИОНЕРА

- |  |   |
|--|---|
| 1. Панель управления                                   | 6. Фильтр горячего воздуха                      |
| 2. Приемник сигнала с пульта дистанционного управления | 7. Отверстие для постоянного отвода конденсата  |
| 3. Вентиляционная решетка                              | 8. Воздуховыпускная решетка для теплого воздуха |
| 4. Патрубок-соединитель                                | 9. Фильтр холодного воздуха                     |
| 5. Гибкий воздуховод                                   |   |



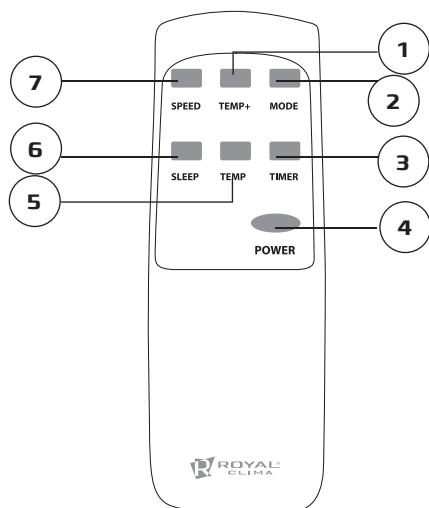
## 4. АКСЕССУАРЫ

Деталь	Наименование	Количество
	Кондиционер	1
	Гибкий воздуховод	1
	Выбросной патрубок	1
	Монтажная панель	1
	Диффузор соединительный	1
	Решетка защитная	1
	Фильтр Active Carbone	1
	Пульт дистанционного управления	1

## 5. УСЛОВИЯ ЭКСПЛУАТАЦИИ МОБИЛЬНОГО КОНДИЦИОНЕРА

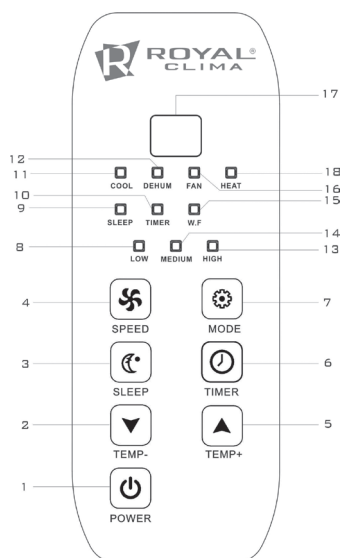
Рабочие температуры		
Режим		Температура в комнате
Охлаждение	Воздух в помещении	18-35 градусов
	Наружный воздух	18-35 градусов
Обогрев (без теплового насоса)	Воздух в помещении	15-27 градусов
	Наружный воздух	/

## 6. ПУЛЬТ ДИСТАНЦИОННОГО УПРАВЛЕНИЯ



1. Увеличение значения температуры или времени. Каждое нажатие кнопки увеличивает значение температуры на 1 °C или значение времени на 1 час.
2. Выбор режима работы кондиционера: Охлаждение, Обогрев, Осушение
3. Включение/Отключение таймера
4. Включение/Выключение
5. Уменьшение значения температуры или времени. Каждое нажатие кнопки уменьшает значение температуры на 1°C или значение времени на 1 час.
6. Включение режима «Sleep»
7. Выбор скорости вращения вентилятора: Высокая или Низкая

## 7. ПАНЕЛЬ УПРАВЛЕНИЯ



### Панель управления

1. Включение/выключение кондиционера
2. Уменьшение температуры
3. Режим «Sleep»
4. Выбор скорости кондиционера
5. Увеличение температуры
6. Включение/выключение таймера
7. Выбор режима
8. Низкая скорость работы вентилятора
9. Индикатор работы режима «Sleep»
10. Индикация таймера
- 11.Режим «Охлаждение»
- 12.Режим «Осушения»
13. Высокая скорость вентилятора
14. Средняя скорость вентилятора
15. Индикатор заполнения дренажного бака
16. Режим «Вентиляция»

17. Индикатор температуры

18. Обогрев

### Для выбора режима охлаждения (Cool)

- Нажимайте кнопку «Mode» пока не загорится индикатор «Cool».
- Нажмите кнопки «2 » или «6 » для выбора желаемой температуры в помещении. (16-31°C)
- Нажмите кнопку “ Speed” для выбора скорости вентилятора.

### Для выбора режима осушения (Dehum)

- Нажимайте кнопку «Mode» пока не загорится индикатор «Dehumidify»
- Установите температуру, которая будет равна комнатной температуре минус 2°C. (16-31°C)
- Установите скорость вентилятора LOW.

### Для выбора режима вентиляции

- Нажимайте кнопку «Mode» пока не загорится индикатор «Fan»
- Нажмите кнопку «Speed» для выбора скорости вентилятора.

### Для выбора режима «Sleep»

1. В режиме охлаждения, нажмите кнопку Sleep, чтобы установить температуру. Она будет увеличиваться на 1°C через час и максимум на 2°C после двух часов использования режима Sleep.
2. В режиме обогрева, выберите кнопку Sleep чтобы установить температуру. Она будет уменьшаться на 1°C через час и максимум на 2°C после двух часов использования режима Sleep.
3. Нажмите кнопку Sleep чтобы отменить настройки.

## Установка Таймера

### Таймер на включение:

Нажмите кнопку «Timer», установите желаемое время, нажимая кнопки «Temp+» и «Temp-», нажмите кнопку «Timer» еще раз для подтверждения настройки.

Устройство включиться автоматически и начнет работать в выбранное время.

Вы можете установить функции и скорость вентилятора при установке таймера.

### Таймер на выключение:

Нажмите кнопку «Timer», установите желаемое время, нажимая кнопки «Temp+» и «Temp-» нажмите кнопку «Timer» еще раз для подтверждения настройки.

Устройство выключиться автоматически в выбранное время.

Вы можете сбросить настройки таймера нажав кнопку «Power» во время установки желаемого времени включения и выключения кондиционера.

## Сигнализация

Когда дренажный поддон заполнится на дисплее будет отображаться предупреждение «E2». Чтобы продолжить работу, пожалуйста, снимите резиновый колпачок дренажного патрубка и слейте воду в первую очередь. После этого предупреждение «E2» и вы можете перезагрузить прибор нажав на кнопку включения.

## LED-дисплей

LED-дисплей отображает текущие настройки температуры и установки таймера. Когда происходит корректировка температуры или время таймера, оно также отображается на LED-дисплее.

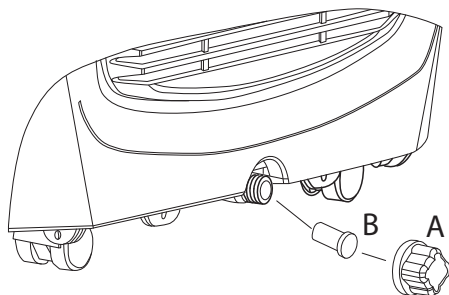
Дисплей используется для отображения кодов ошибок в случае неисправности.



## ВНИМАНИЕ!

Данное устройство может распространять и испарять конденсат автоматически.

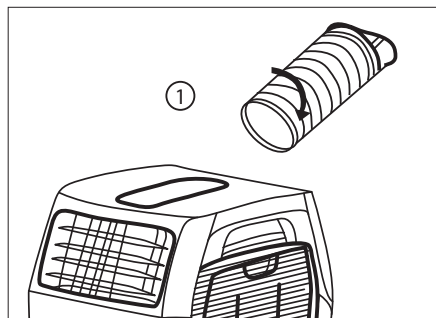
1. Когда устройство находится в режиме Охлаждения оно не нуждается в установке сливной трубы. Пожалуйста, убедитесь, что резиновый колпачок надет на дренажный патрубок, когда прибор работает.
2. При эксплуатации в режиме «Осушения» и «Охлаждения» резиновый колпачок [«Б»] на дренажном патрубке должен быть вытасен и правильно подключен дренажный шланг.
3. Пожалуйста, подсоедините дренажный шланг к сливному отверстию и выведите воду наружу с целью интенсификации осушения емкости.
4. Когда дренажный поддон заполнен, то на дисплее будет отображаться предупреждение «E2». Пожалуйста, снимите резиновый колпачок «Б» с дренажного патрубка, чтобы слить воду. После данной процедуры, перезагрузите устройство для нормальной его работы.



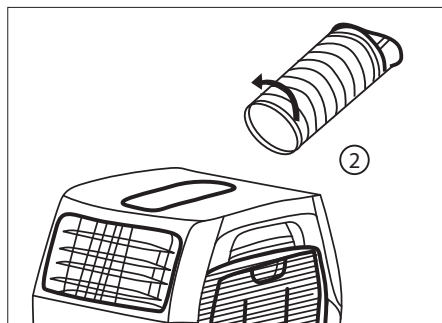


## 8. УСТАНОВКА

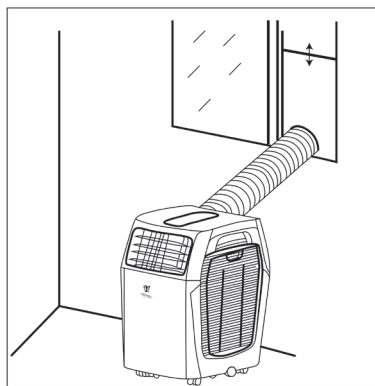
5. Отсоединяйте воздуховод от мобильного кондиционера в соответствии с направлением, как показано на рисунке 1.



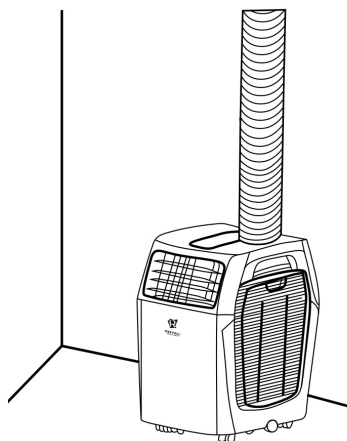
6. Присоедините воздуховод в соответствии с направлением, как показано на рисунке 2.



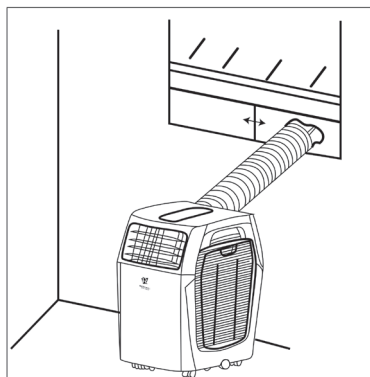
b)



c)



a)



Найдите подходящее место для установки кондиционера с свободным доступом к электрической розетке.

Как показано на рисунках a), b), c) установите гибкий воздуховод для выброса горячего воздуха.

Вставьте электрический кабель в заземленную розетку сети электропитания с параметрами 220-240В/50 Гц;

Нажмите кнопку Power, чтобы включить кондиционер.

### Меры предосторожности при работе в режимах Охлаждение и Осушение

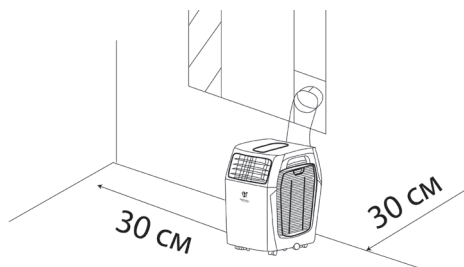
- Во время режимов охлаждения и осушения, интервал между отключением и повторным включением кондиционера должен быть не менее 3 минут.
- Источник питания должен соответствовать электрическим правилам и нормам.
- Не подключайте кондиционер в одну розетку с другими приборами
- Подключайте прибор только к источнику питания 220-240 В, переменного тока с частотой 50 Гц.

#### Установка

- Для установки кондиционера выберите просторное место, со свободным доступом воздуха к устройству.

#### Установка

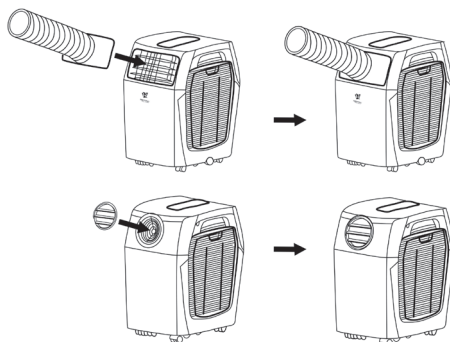
- Расстояние от кондиционера до стен и других предметов должно быть не менее 30 см.



- Для установки кондиционера выберите просторное место, со свободным доступом воздуха к устройству.
- Расстояние от кондиционера до стен и других предметов должно быть не менее 30 см.
- Не устанавливайте кондиционер в помещениях с высокой влажностью.
- Обеспечьте свободный доступ к розетке.

### Как использовать функцию обогрева?

Подсоедините защитную решетку вентилятора и выпускной шланг как показано на рисунке 1 и рисунке 2.



## 9. ТЕХНИЧЕСКИЕ ХАРАКТЕРИСТИКИ

Параметр/модель	RM-R530CN-E	RM-R535CN-E	RM-R540CN-E
Напряжение питания			
Холодопроизводительность, кВт	3,0	3,5	4,0
Теплопроизводительность, кВт	2,8	3,4	3,9
Номинальный ток, А	5,03	5,6	6,5
Номинальная мощность, Вт	1107	1292	1476
Расход воздуха, м <sup>3</sup> /ч	350	350	450
Уровень шума, дБ(А)	50	50	52
Степень защиты	IP20	IP20	IP20
Класс электрозащиты	I класс	I класс	I класс
Класс энергоэффективности	A	A	A
Тип фреона	R410A	R410A	R410A
Габариты (ШхВхГ), мм	350х600х535	350х600х535	350х600х535
Габариты упаковки (ШхВхГ), мм	390х665х695	390х665х695	390х665х695
Вес нетто, кг	27	26	28
Вес брутто, кг	29	28	30

## 10. ПОИСК И УСТРАНЕНИЕ НЕИСПРАВНОСТЕЙ

Неисправность	Причина	Способ устранения
Кондиционер не работает	<ol style="list-style-type: none"> <li>1. Нажата кнопка Выкл</li> <li>2. Нет электропитания</li> <li>3. Мигает индикатор заполнения емкости</li> </ol>	<ol style="list-style-type: none"> <li>1. Нажать кнопку Вкл</li> <li>2. Восстановите электропитание</li> <li>3. Слейте воду из бака</li> </ol>
Холодопроизводительность кондиционера недостаточна	<ol style="list-style-type: none"> <li>1. Фильтр загрязнен</li> <li>2. Очень большое помещение. Открыты двери или окна</li> <li>3. В комнате есть источник тепла</li> <li>4. Воздуховод для выброса горячего воздуха не подсоединен или заблокирован.</li> </ol>	<ol style="list-style-type: none"> <li>1. Очистите фильтр</li> <li>2. Закройте окна и двери</li> <li>3. Удалите источник тепла из комнаты</li> <li>4. Подсоедините или очистите Шланг для выброса горячего воздуха</li> </ol>
Вода	<ol style="list-style-type: none"> <li>1. Кондиционер не установлен вертикально</li> <li>2. Слив заблокирован</li> </ol>	<ol style="list-style-type: none"> <li>1. Установите кондиционер вертикально</li> <li>2. Проверьте слив, прочистите его</li> </ol>
Шум	<ol style="list-style-type: none"> <li>1. Кондиционер установлен неверно</li> <li>2. Забит фильтр</li> <li>3. Звук, который издает хладагент во время движения по трубкам</li> </ol>	<ol style="list-style-type: none"> <li>1. Установите кондиционер на ровную горизонтальную поверхность</li> <li>2. Очистите фильтр</li> <li>3. Это нормальное явление</li> </ol>
Появление запаха	Кондиционер поглощает запах исходящий от стен и мебели, а затем возвращает его в помещении.	Запустите кондиционер на 2-5 минут, запах исчезнет
E0 код	Датчик температуры не работает	Замените датчик температуры
E2 код	Дренажный бак заполнен водой	Слейте воду

## 11. УХОД И ОБСЛУЖИВАНИЕ



### ВНИМАНИЕ!

- Прежде чем приступить к чистке кондиционера, извлеките вилку из розетки;
- Не используйте бензин или другие химические вещества для очистки;
- При чистке не лейте на кондиционер воду из крана и шланга;
- Не эксплуатируйте кондиционер при поврежденном кабеле электропитания.
- По вопросам замены поврежденного кабеля обращайтесь в сервисный центр.

### Воздушный фильтр

- Если кондиционер работает в сильно запыленном помещении, чистку фильтра следует проводить каждые две недели.
- Извлечение воздушного фильтра
- Откройте решетку воздухозаборного отверстия, и выньте воздушный фильтр.
- Чистка фильтра  
С начала аккуратно почистите фильтр с помощью пылесоса. Затем осторожно опустите фильтр в теплую воду (с температурой около 40°C) с мягким моющим средством, прополощите его и просушите, не подвергая воздействию солнечных лучей.
- Установка фильтра

Аккуратно вставьте фильтры в отведенные для них отсеки, закройте воздушные решетки.

### Поверхность кондиционера

Наружную поверхность кондиционера протирайте тканью, смоченной в нейтральном растворе, удаляя остатки влаги сухой салфеткой.

## 12. СРОК ЭКСПЛУАТАЦИИ

Срок эксплуатации прибора составляет 10 лет при условии соблюдения соответствующих правил по установке и эксплуатации.

## 13. ПРАВИЛА УТИЛИЗАЦИИ

По истечению срока службы прибор должен подвергаться утилизации в соответствии с нормами, правилами и способами, действующими в месте утилизации.

## 14. ДАТА ИЗГОТОВЛЕНИЯ

Дата изготовления указана на приборе.

## 15. СЕРТИФИКАЦИЯ ПРОДУКЦИИ

**Товар сертифицирован на территории таможенного союза органом по сертификации:**

РОСТЕСТ -Москва»

ЗАО «Региональный орган по сертификации и тестированию»

Адрес: 119049, г. Москва, ул. Житная, д. 14, стр. 1.

Фактический адрес: 117418, Москва, Нахимовский просп., 31.

Телефон: 8 [499] 129-23-11; факс 8 [495] 668-28-93

**Товар соответствует требованиям:**

ТР ТС 004/2011 «О безопасности низковольтного оборудования»

ТР ТС 020/2011 «Электромагнитная совместимость технических средств»

**№ сертификата**

**Срок действия**

При отсутствии данных о новом сертификате, спрашивайте копию у продавца

**Сертификат выдан:**

SIA «GREEN TRACE» LV-1004, Biekensalas iela, 6, Riga, Latvia

СИА «ГРИН ТРЕЙС», ЛВ -1004, Латвия, Рига, ул. Бикенсалас, 6

**Изготовитель:**

SIA «GREEN TRACE» LV-1004, Biekensalas iela, 6, Riga, Latvia

СИА «ГРИН ТРЕЙС», ЛВ -1004, Латвия, Рига, ул. Бикенсалас, 6

**Produced under control of:**

Clima Tecnologie S.r.l Via Nazario Sauro 4, 40121 Bologna, Italy

**Произведено под контролем:**

Клима Технолоджи С.Р.Л., Виа Назарио Сауро 4, 40121 Болонья, Италия

**Заявитель:**

Общество с ограниченной ответственностью «Ай.Эр.Эм.Си»

РФ, 119049, г. Москва, Ленинский просп., д.6, офис 14. Тел/факс: + 7 [495] 258-74-85