



ROYAL[®]
CLIMA

Mobile
Модуле

**КОНДИЦИОНЕРЫ ВОЗДУХА
МОБИЛЬНЫЕ**

ИНСТРУКЦИЯ ПО ЭКСПЛУАТАЦИИ

EAC

СОДЕРЖАНИЕ

1. ПРАВИЛА БЕЗОПАСНОСТИ	3
2. НАЗНАЧЕНИЕ	3
3. УСТРОЙСТВО КОНДИЦИОНЕРА	4
4. АКСЕССУАРЫ	5
5. ДИСТАНЦИОННЫЙ ПУЛЬТ	5
6. УСЛОВИЯ ЭКСПЛУАТАЦИИ	6
7. УСТАНОВКА	7
8. ТЕХНИЧЕСКИЕ ХАРАКТЕРИСТИКИ	9
9. ПОИСК И УСТРАНЕНИЕ НЕИСПРАВНОСТЕЙ	10
10. УХОД И ОБСЛУЖИВАНИЕ	11
11. СРОК ЭКСПЛУАТАЦИИ	12
12. ПРАВИЛА УТИЛИЗАЦИИ	12
13. ДАТА ИЗГОТОВЛЕНИЯ	12
14. СЕРТИФИКАЦИЯ ПРОДУКЦИИ	12

1. ПРАВИЛА БЕЗОПАСНОСТИ

- Не подключайте кондиционер к неисправной розетке. Не пользуйтесь переходниками и удлинителями.
- Не устанавливайте кондиционер в следующих местах:
 - Вблизи источников открытого пламени.
 - В местах, где возможно попадание брызг воды или других жидкостей на кондиционер.
 - В местах, воздействия прямых солнечных лучей.
 - Вблизи ванных и душевых комнат и плавательных бассейнов.
- Не засовывайте посторонние предметы в воздухозаборные и выпускные решетки кондиционера. Это опасно, так как вентилятор вращается с высокой скоростью.
- Для обеспечения надежной работы кондиционера не наклоняйте его.
- Прежде чем приступить к чистке кондиционера, извлеките вилку из розетки.
- Перед перемещением или обслуживанием кондиционера всегда отключайте его от сети питания.
- Во избежание перегрева не закрывайте работающий кондиционер.
- Кондиционер должен быть установлен с соблюдением соответствующих местных норм и правил эксплуатации электрических сетей.
- Не позволяйте детям играть с кондиционером.
- Кондиционер не предназначен для использования лицами (включая детей) с ограниченными физическими способностями, недостатком опыта и знаний, пока они не получили инструкцию по использованию данного кондиционера от человека, который отвечает за их безопасность.

ПРИМЕЧАНИЕ:

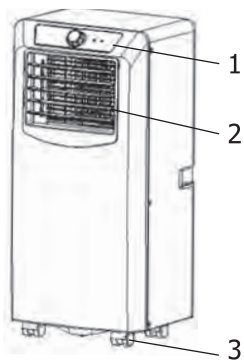
1. Любые операции по установке или ремонту кондиционера должен осуществлять квалифицированный специалист,
2. В случае каких-либо повреждений, пожара, отключите электропитание и обратитесь в авторизованный сервисный центр,
3. Кондиционер должен быть правильно заземлен.

2. НАЗНАЧЕНИЕ

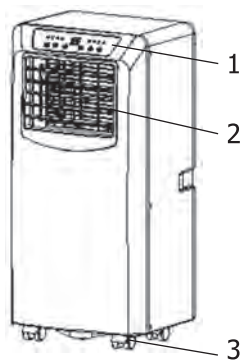
Прибор предназначен для охлаждения и вентиляции воздуха в бытовых помещениях.

3. УСТРОЙСТВО КОНДИЦИОНЕРА

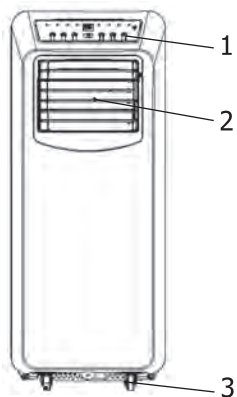
RM-M20CN, RM-M26CN



RM-M26CN-E




RM-M35CN-E, RM-M41CN-E



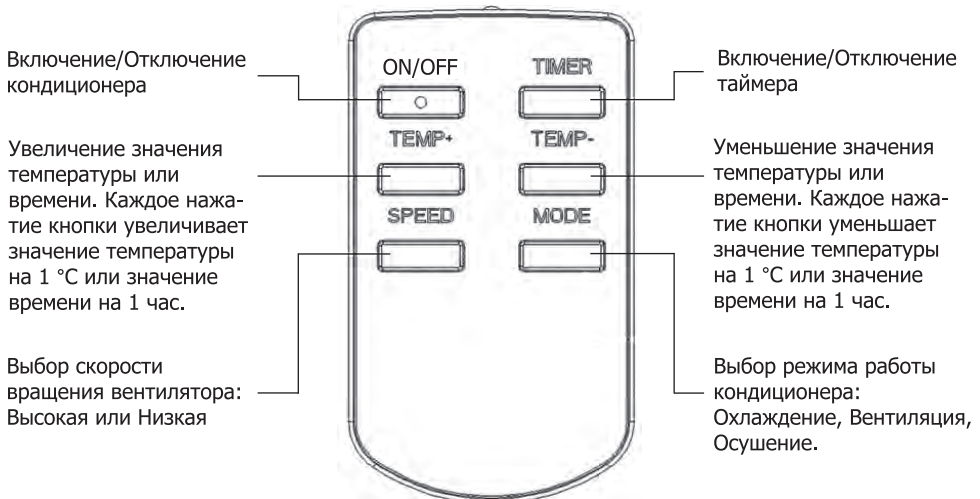
1. Панель управления
2. Вентиляционная решетка
3. Колеса для перемещения

4. АКЦЕССУАРЫ

Деталь	Наименование	Количество
	Кондиционер	1
	Гибкий воздуховод	1
	Выбросное сопло	1
	Патрубок-соединитель	1
	Монтажная панель	1
	Пульт ДУ	1

5. ДИСТАНЦИОННЫЙ ПУЛЬТ (ДЛЯ ЭЛЕКТРОННОГО УПРАВЛЕНИЯ)

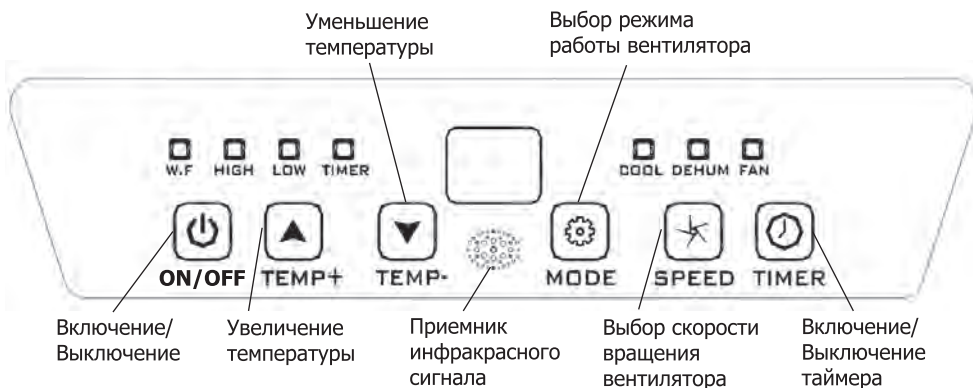
для моделей : RM-M26CN-E, RM-M35CN-E, RM-M41CN-E



6. УСЛОВИЯ ЭКСПЛУАТАЦИИ

ПАНЕЛЬ УПРАВЛЕНИЯ

для моделей: RM-M26CN-E



Для выбора режима охлаждения (Cool)

- Нажимайте кнопку «Mode» пока не загорится индикатор «Cool».
- Нажмите кнопки «▲» или «▼» для выбора желаемой температуры в помещении. (16-31°C)
- Нажмите кнопку "Fan Speed" для выбора скорости вентилятора.

Для выбора режима осушения (Dehum)

- Нажимайте кнопку «Mode» пока не загорится индикатор «Dehumidify»
- Установите температуру, которая будет равна комнатной температуре минус 2°C. (16-31°C)
- Установите скорость вентилятора LOW.

Для выбора режима вентиляции

- Нажимайте кнопку «Mode» пока не загорится индикатор «Fan»
- Нажмите кнопку «Fan Speed» для выбора скорости вентилятора.

Установка Таймера

Таймер на включение:

- Когда кондиционер выключен, нажмите кнопку «Timer» и выберите время, через которое устройство включится и начнет работать.
- «Установленное время включения» отображается на панели управления.
- Время устанавливается в диапазоне 0-24 часов.

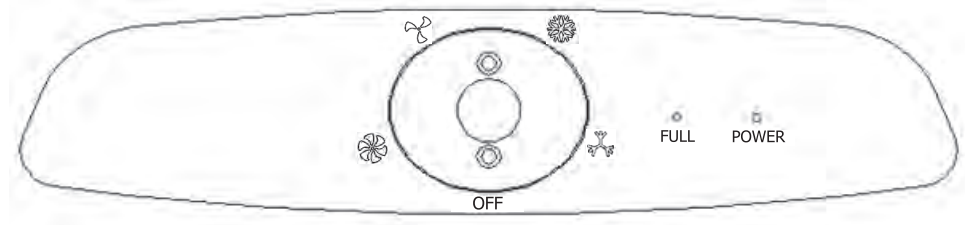
Таймер на выключение:

- Когда кондиционер включен, нажмите кнопку «Timer» и выберите время, через которое устройство выключится.
- «Установленное время выключения» отображается на панели управления.
- Время устанавливается в диапазоне 0-24 часов.


Дренаж

- Если кондиционер не будет эксплуатироваться долгое время, извлеките резиновую пробку из дренажного отверстия, чтобы слить воду.
- Включите кондиционер в режим вентиляции на несколько часов.
- Если дренажный насос поврежден, и не включается, кондиционер будет работать.
- Если дренажный насос поврежден, можно подключить временно другой насос. При этом условии, когда вода заполнит бак, загорится контрольная лампа. пожалуйста, подсоедините дренажный шланг к дренажному патрубку, предварительно сняв заглушку. Вся вода из дренажного бака будет стекать наружу.


для моделей: RM – M20CN, RM - M26CN




Режим LOW FAN

Индикация символа LOW FAN () означает, что кондиционер будет работать на низкой скорости вентилятора.


Режим HIGH FAN

Индикация символа HIGH FAN () означает, что кондиционер будет работать на высокой скорости вентилятора.

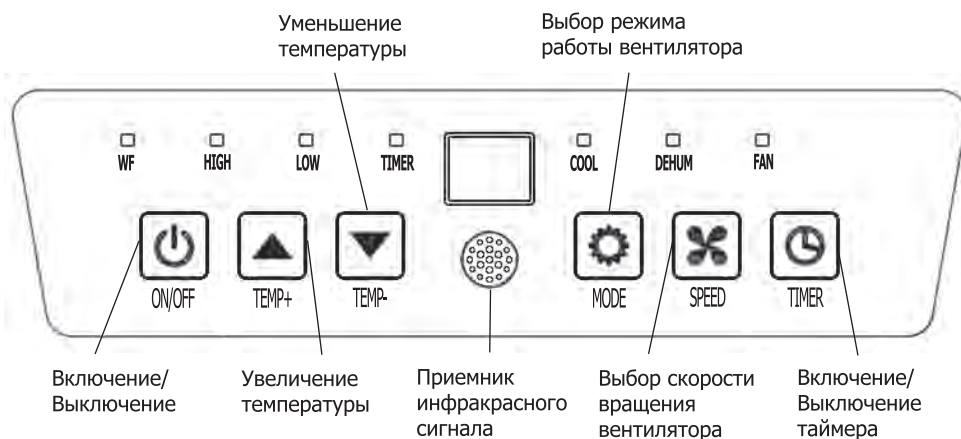
Режим LOW COOL

Индикация символа LOW COOL () означает, что кондиционер будет работать в режиме охлаждения на низкой скорости вентилятора.

Режим HIGH COOL

Индикация символа HIGH COOL () означает, что кондиционер будет работать в режиме охлаждения на высокой скорости вентилятора.

для моделей: RM-M35CN-E, RM-M41CN-E



Установка Таймера

Таймер на включение:

- Когда кондиционер выключен, нажмите кнопку «Timer» и выберете время, через которое устройство включится и начнет работать.
- «Установленное время включения» отображается на панели управления.
- Время устанавливается в диапазоне 0-24 часов.

Таймер на выключение:

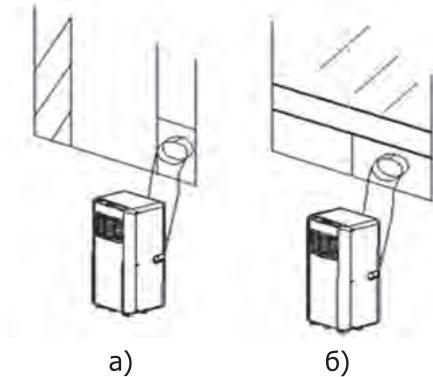
- Когда кондиционер включен, нажмите кнопку «Timer» и выберете время, через которое устройство выключится.
- «Установленное время выключения» отображается на панели управления.
- Время устанавливается в диапазоне 0-24 часов.

Дренаж

- Если кондиционер не будет эксплуатироваться долгое время, извлеките резиновую пробку из дренажного отверстия, чтобы слить воду.
- Включите кондиционер в режим вентиляции на несколько часов.
- Если дренажный насос поврежден, и не включается, кондиционер будет работать.
- Если дренажный насос поврежден, можно подключить временно другой насос. При этом условии, когда вода заполнит бак, загорится контрольная лампа. пожалуйста, подсоедините дренажный шланг к дренажному патрубку, предварительно сняв заглушку. Вся вода из дренажного бака будет стекать наружу.

7. УСТАНОВКА

- Найдите подходящее место для установки кондиционера с свободным доступом к электрической розетке.
- Как показано на рисунках а) и б), установите гибкий воздуховод для выброса горячего воздуха в окне.



- Вставьте электрический кабель в заземленную розетку сети электропитания с параметрами 220-240В/50 Гц;
- Нажмите кнопку power, чтобы включить кондиционер.

ПЕРЕД ИСПОЛЬЗОВАНИЕМ

Обратите внимание

Диапазон рабочих температур

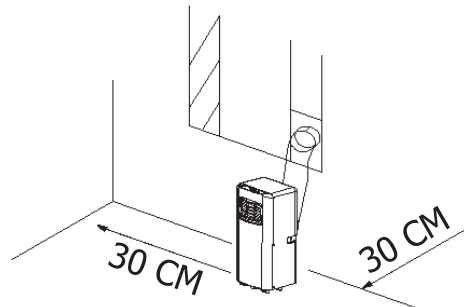
	Максимальный при охлаждении	Минимальный при охлаждении
DB/WB(°C)	35/24	18/14

Меры предосторожности при работе в режимах Охлаждение и Осушение

- Во время режимов охлаждения и осушение, интервал между отключением и повторным включением кондиционера должен быть не менее 3 минут.
- Источник питания должен соответствовать электрическим правилам и нормам.
- Не подключайте кондиционер в одну розетку с другими приборами
- Подключайте прибор только к источнику питания 220-240 В, переменного тока с частотой 50 Гц.

Установка

- Для установки кондиционера выберите просторное место, со свободным доступом воздуха к устройству.
- Расстояние от кондиционера до стен и других предметов должно быть не менее 30 см.

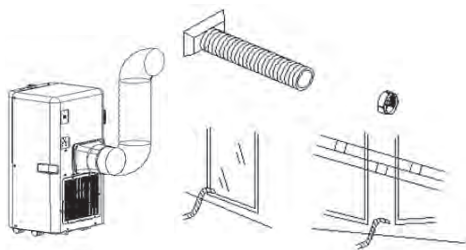


- Не устанавливайте кондиционер в помещениях с высокой влажностью.
- Обеспечьте свободный доступ к розетке.

МОНТАЖ ВЫБРОСНОГО ВОЗДУХОВОДА ГОРЯЧЕГО ВОЗДУХА

Стационарная установка

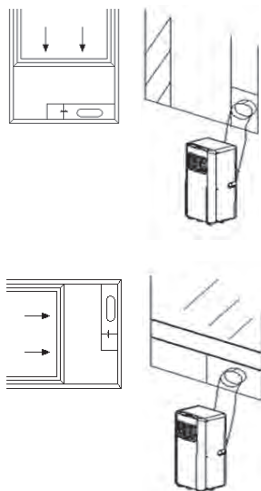
- Вставьте оба конца выбросного воздуховода в соединитель и выпускное сопло и зафиксируйте.
- Закрепите соединитель на заднем выпускном отверстии кондиционера.



- Вставьте выпускное сопло в оконный проем.

Установка кондиционера

Как показано на рисунке, проверьте минимальный и максимальный размер окна.



Работа дренажной системы

В кондиционере установлен встроенный бак для сбора конденсата, система автоматики контролирует уровень воды. Когда он достигает максимально допустимое значение, загорается контрольная лампа заполнения бака водой. (Если Водяной насос поврежден, а бак переполнен водой, пожалуйста, снимите резиновую заглушку в нижней части блока, и вода будет стекать самотеком.)

8. ТЕХНИЧЕСКИЕ ХАРАКТЕРИСТИКИ

Параметр/ модель	RM – M20CN	RM - M26CN	RM - M26CN-E	RM-M35CN-E	RM - M41CN-E
Напряжение питания, В (50 Гц)	220-240/50				
Холодопроизводительность, кВт	2,05	2,6	2,6	3,5	4,1
Номинальный ток , А	3,6	4,4	4,4	5,6	6,5
Номинальная мощность, Вт	810	980	980	1250	1470
Расход воздуха, м³/ч	320	320	320	380	380
Уровень шума, дБ(А)	52	52	52	54	56
Степень защиты	IP20	IP20	IP20	IP20	IP20
Класс электрозащиты	I класс	I класс	I класс	I класс	I класс
Класс энергоэффективности	A	A	A	A	A
Тип фреона	R410A	R410A	R410A	R410A	R410A
Размер прибора (ШxВxГ), мм	330x680x280	330x680x280	330x680x280	364x794x320	364x794x320
Размер прибора в упаковке (ШxВxГ), мм	370x880x320	370x880x320	370x880x320	566x850x384	566x850x384
Вес нетто, кг	21	21	21	29	29
Вес брутто, кг	23	23	23	31	31

11. СРОК ЭКСПЛУАТАЦИИ

Срок эксплуатации прибора составляет 10 лет при условии соблюдения соответствующих правил по установке и эксплуатации.

12. ПРАВИЛА УТИЛИЗАЦИИ

По истечению срока службы прибор должен подвергаться утилизации в соответствии с нормами, правилами и способами, действующими в месте утилизации.

13. ДАТА ИЗГОТОВЛЕНИЯ

Дата изготовления указана на приборе.

14. СЕРТИФИКАЦИЯ ПРОДУКЦИИ

Срок действия сертификации РСТ:

с 12.02.2013 г. по 12.02.2015 г.

№ С- ИТ.АВ51.В.01275

Выдан органом по сертификации:

ООО «ГОСТЭКСПЕРТСЕРВИС»

Адрес: 109599 г.Москва, ул.Краснодарская,
д.74, корп.2, пом.ХII

(Информацию о новом сертификате ЕАС см. на упаковке. При отсутствии данных о новом сертификате, спрашивайте копию у продавца).

Товар сертифицирован на территории таможенного союза органом по сертификации:

«РОСТЕСТ-Москва»

ЗАО «Региональный орган по сертификации и тестированию»

Адрес: 119049, г. Москва, ул. Житная, д. 14, стр. 1.

Фактический адрес: 117418, Москва, Нахимовский просп., 31.

Телефон: 8 (499) 129-23-11; факс 8 (495) 668-28-93

Сертификат обновляется регулярно.

Сертификат выдан:

SIA «GREEN TRACE» LV-1004, Biekensalas iela, 6, Riga, Latvia

Изготовитель:

SIA «GREEN TRACE» LV-1004, Biekensalas iela, 6, Riga, Latvia