

EPJ.P-4.4

EPJ.P-5.5

## Электрический Проточный Водонагреватель

**Primus**

Руководство По Эксплуатации



Прибор нельзя выбросить как обыкновенный мусор, его следует сдать в соответственный пункт приема электронных и электрических приборов для последующей утилизации. Соответственный способ утилизации ликвидирует возможное негативное влияние на окружающую среду.

Для получения более подробной информации относительно утилизации этого изделия следует обратиться в соответственную региональную службу по утилизации или в магазин, в котором было приобретено изделие.



003

**Ознакомление с настоящим руководством по эксплуатации позволит правильно установить и использовать прибор, обеспечит его длительную безаварийную работу.**

Производитель оставляет за собой право внесения конструктивных изменений, которые посчитает необходимыми и которые не будут указаны в этом руководстве по эксплуатации, при этом главные характеристики изделия не изменятся.



ME 83

**KOSPEL S.A.** UL. OLCHOWA 1 75-136 KOSZALIN

Многоканальный тел. +48 94 346 38 08

Отдел продажи тел. +48 94 346 04 32

Сервис тел. +48 94 346 04 19

e-mail: [info@kospel.pl](mailto:info@kospel.pl)

[serwis@kospel.pl](mailto:serwis@kospel.pl)

[www.kospel.pl](http://www.kospel.pl)

## Общие указания

**Устройство нельзя устанавливать во взрывоопасных помещениях, а также в помещениях с температурой окружающего воздуха ниже 0°C.**

## Технические данные

**Устройство может работать только совместно с присоединенным смесителем.**

**Водонагреватель нельзя устанавливать непосредственно в зоне распыливания воды из излива душа.**

**Система выхода водонагревателя (смеситель-излив) действует как воздушовыпускная и не может быть подключена ни к какому другому устройству, кроме рекомендуемых производителем.**

Водонагреватель типа EPJ.P предназначен в основном для установки в ванных комнатах над ваннами или в душевых кабинах. Может быть также установлен над умывальником или раковиной. В версии душ – умывальник (EPJ.P-...u) водонагреватель соединяет в себе обе потребительские функции.

Открытие крана теплой воды вызывает самостоятельное включение водонагревателя (о чем сигнализирует красная лампочка на передней панели) и получение нагретой воды.

Температура нагреваемой воды зависит от потока - чем больше поток воды, тем ниже температура воды на выходе. При закрытии крана тёплой воды устройство автоматически выключается.

В водонагревателе использованы:

- трубчатые греющие элементы, обеспечивающие максимальную безопасность во время эксплуатации,
- противокоррозионные и химически нейтральные, по отношению к воде, материалы (медь, латунь, нержавеющая сталь, пластмассы).

Водонагреватель EPJ.P Primus		4,4	5,5
Номинальная мощность	кВт	4,4	5,5
Номинальное напряжение	В	220В~	
Номинальный потребляемый ток	А	20	25
Минимальное допустимое давление воды на входе	МПа	0,12	
Степень защиты		IP25	
Проток включения нагрева	л/мин	1,8	2,2
Производительность (при приросте температуры на 30°C)	л/мин	1,9	2,4
Габаритные размеры (ширина, толщина, высота без смесителя и трубок)	мм	214 x 95 x 218	
Масса (водонагреватель + смеситель и трубки)	кг	2,2 + 0,6	
Номинальный ток выключателя максимального тока	А	20	25
Минимальное сечение питающего провода	мм <sup>2</sup>	3 x 2,5	
Максимальный импеданс сети питания.	Ω	0,34	0,31
Водные соединения		G1/2"	

EPJ.P-... – основная версия рис. 1a

EPJ.P-...u – версия душ – умывальник рис. 1b

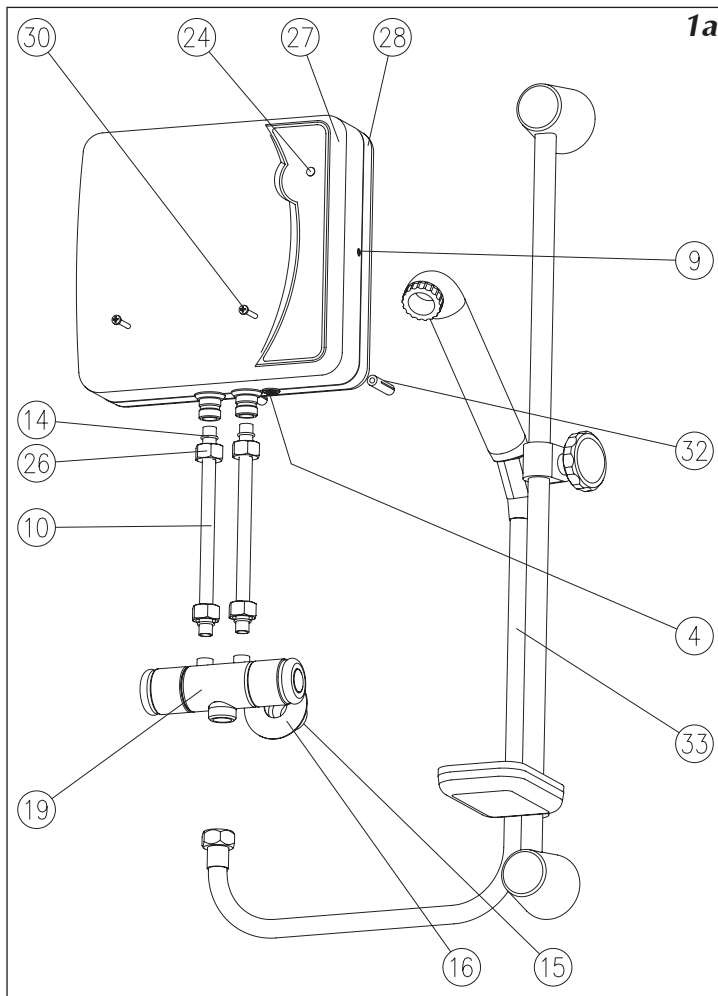
## Установка

**Все виды установочных работ должны производиться только после отключения электрической энергии и воды.**

Рис.1а Вид водонагревателя

- [4] - Регулировочный клапан
- [9] - Винты крепления крышки
- [10] - Трубка
- [13] - Прокладка ОР
- [14] - Прокладка оринг
- [15] - Насадка подводки воды
- [16] - Розетка
- [17] - Удлинитель
- [19] - Смеситель
- [23] - Гайка
- [24] - Индикатор нагрева
- [26] - Гайка
- [27] - Крышка корпуса
- [28] - Нижняя часть
- [30] - Винт
- [32] - Штифт
- [33] - Душевой комплект

**Электропроводка должна быть защищена дифференциальным выключателем и средствами, обеспечивающими отключение прибора от электросети, в которых расстояние между контактами всех полюсов составляет не менее 3 мм.**



## Рекомендации

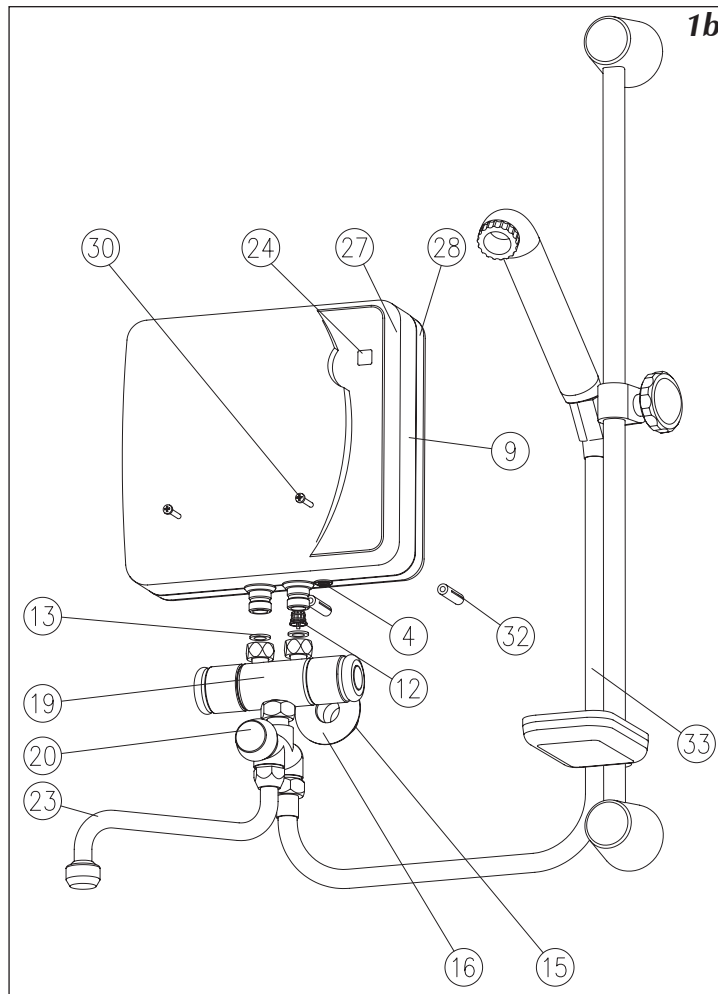
- прибор подключать только к водопроводной трубе с холодной водой,
- не устанавливать держатель ручки душа (направляющей) выше водонагревателя,
- прикреплять держатель ручки душа на той же стене, что и водонагреватель.

## Монтаж

1. На насадке водопровода [15] смонтировать смеситель [19].
2. Снять крышку [27] водонагревателя, открутив заранее два винта [9].
3. Присоединить предварительно водонагреватель к смесителю, используя трубки и другие элементы таким образом, чтобы наметить на стене местоположение отверстий под крепёжные штифты [32].
4. В назначенных местах высверлить в стене отверстия и вставить в них крепёжные штифты [32].
5. Через сальник [5] ввести в водонагреватель кабель питания (рис.5).
6. Прикрепить водонагреватель к стене.
7. Соединить водонагреватель со смесителем и душевым комплектом.

**Рис. 1b** Внешний вид водо-нагревателя – версия EPJ.P-...U

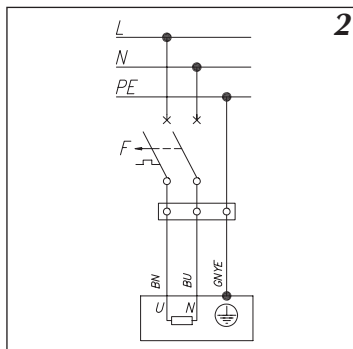
- [4] – регулировочный клапан
- [9] – винты крепления крышки
- [12] – сетчатый фильтр
- [13] – прокладка
- [15] – насадка подводки воды
- [16] – розетка
- [17] – удлинитель
- [19] – смеситель
- [20] – переключатель умывальник - душ
- [23] – излив
- [24] – индикатор нагрева
- [27] – крышка
- [28] – задняя часть корпуса
- [30] – винт
- [32] – штифт
- [33] – душевой комплект



8. Подключить электрическое питание согласно схеме на рисунке 2.
9. Наложить и прикрутить крышку.
10. В предварительно выбранном месте прикрепить направляющую с оснащением. Соединить излив и шланг со смесителем.
11. Включить проток воды.
12. Проверить плотность соединений.
13. Удалить воздух из трубопроводов.
14. Включить электрическое питание (пускатель).

*Рис.2 Подключение к электросети*

- F - двухполюсный выключатель*
- L - фазный провод*
- N - нейтральный провод*
- PE - защитный провод*
- BN - коричневый*
- BU - синий*
- GNYE - зелено-желтый*



2

**Подключение водонагревателя к электрической сети, а также измерение эффективности защитных мер от поражения электрическим током должен выполнять электрик, имеющий допуск на выполнение такого вида работ.**

**Водонагреватель обязательно нужно заземлить или занулить.**

## **Удаление воздуха**

**Процедуру удаления воздуха производить каждый раз после перебоя в подаче воды.**

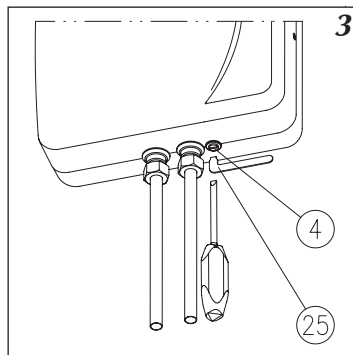
**Неудаление воздуха может привести к поломке водонагревателя.**

1. Выключить электрическое питание водонагревателя (вынуть вилку из розетки).
2. Включить проток воды (открутить кран с теплой водой) с целью удаления воздуха из трубопроводов (около 15...30 секунд).
3. Закрутить кран.
4. Включить электрическое питание.

## Регулировка

Рис.3 Регулировка

[4] - Регулирующий клапан  
[25] - Ключ для регулировки



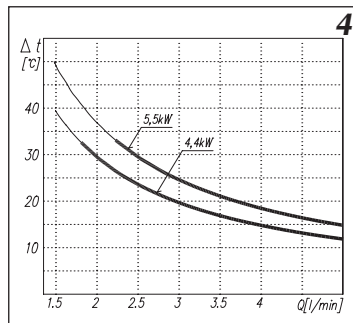
Регулировка основана на оптимальной установке температуры воды на выходе прибора вследствие ограничения максимального потока воды.

Чтобы произвести регулировку нужно:

- ключ [25] вставить в гнездо регулирующего клапана [4],
- установить при помощи смесителя максимальное потребление теплой воды,
- с помощью ключа [25] установить оптимальное, с позиции температуры, вытекание теплой воды,
- с помощью крана смесителя закрыть протекание воды,
- вынуть ключ [25] из регулирующего клапана [4].

## Эксплуатация

Рис.4 Характеристика



В водонагревателе имеется водный узел, который автоматически включает нагрев в момент установления смесителем соответствующего протока воды. На корпусе находится красный индикатор, сигнализирующий нагрев воды.

Характеристика показывает зависимость прироста температуры от количества воды проплывающей через водонагреватель в течение одной минуты. Чем больше поток воды через водонагреватель, тем ниже ее температура.

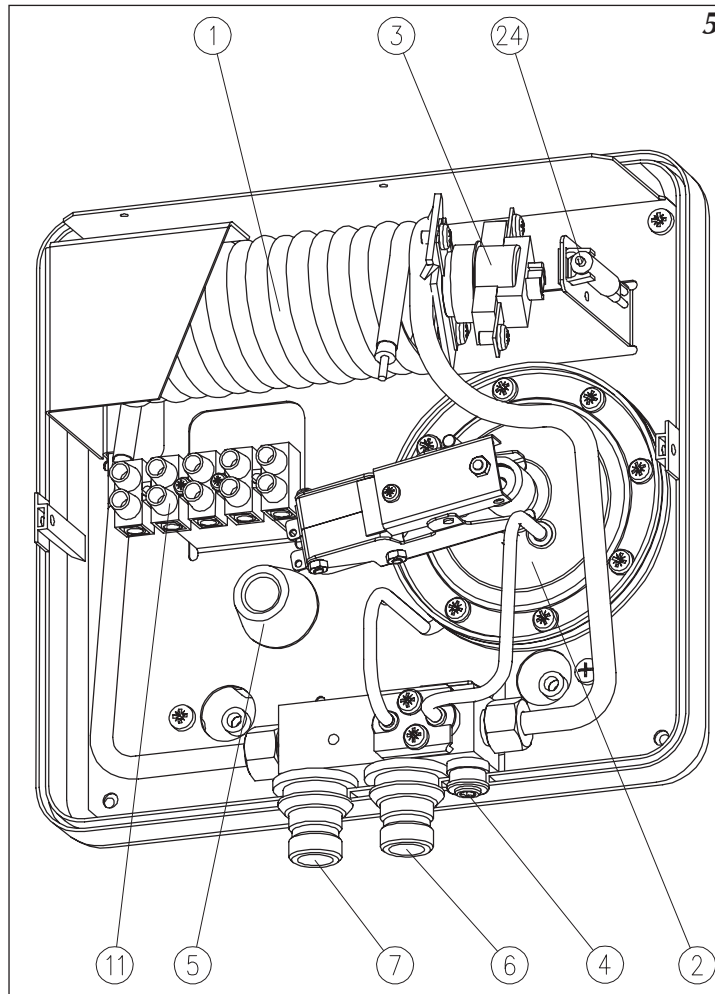
## Техническое обслуживание

**Необходимо регулярно производить чистку душевого излива от образующихся в нём осадков накипи.**

Во время пользования душем в отверстиях душевого излива может оседать накипь. Чтобы обеспечить правильную и комфортабельную работу устройства, нужно регулярно чистить излив душа (раскрутив его предварительно), удаляя осадки с помощью твердой щетки и соответствующих химических средств.

Рис.5 Устройство водонагревателя

- [1] - Водонагревательный блок
- [2] - Водный узел
- [3] - Термический выключатель
- [4] - Регулирующий клапан
- [5] - Сальник
- [6] - Штуцер на входе (холодная вода)
- [7] - Штуцер на выходе (теплая вода)
- [11] - Колодка подключения
- [24] - Индикатор нагрева



Общее устройство водонагревателя представлено на рисунке 5.

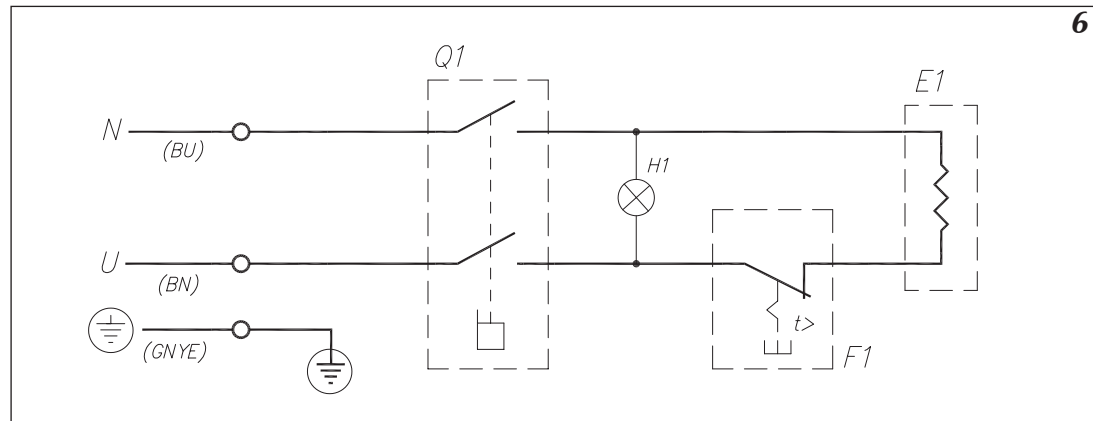
Термический выключатель [3] защищает водонагреватель от перегрева. После срабатывания этого выключателя открывание крана теплой воды не вызывает включения нагрева.

Повторное включение водонагревателя производить только после выяснения причин срабатывания термического выключателя.



Рис.6 Принципиальная схема

- E1 - Водонагревательный блок [1]
- Q1 - Водный узел [2]
- F1 - Термический выключатель [3]
- H1 - Индикатор нагрева [24]
- BN - коричневый
- BU - синий
- GNYE - зелено-желтый



## Неправильная работа устройства

Возможные неисправности и их вероятные причины:

- повреждена электропроводка источника питания водонагревателя (например, предохранитель),
- недостаточное протекание воды через водонагреватель (например, неправильно установлен регулирующий клапан - см. раздел Регулировка, водонагреватель засорен).

Устранение вышеназванных причин неправильной работы водонагревателя не входит в перечень работ гарантийного ремонта.

В случае аварии (т.е. если водонагреватель работает неправильно, а ни одна из вышеназванных причин не обнаружена) нужно обратиться в сервисный центр для устранения неисправностей.

## Комплект поставки

	EPJ.P-...	EPJ.P-...u
Водонагреватель	1 шт.	1 шт.
Крепежные винты	2 кмп.	1 кмп.
Смеситель (комплект)	1 шт.	1 шт.
Трубка	2 шт.	-
Переключатель умывальник – душ	-	1 шт.
Излив	-	1 шт.
Душевой набор	1 кмп.	1 кмп.
Сетчатый фильтр	-	1 шт.
Прокладка	2 шт.	2 шт.
Ключ для регулировки	1 шт.	1 шт.

## Условия гарантии

**Лица с ограниченными физическими, психическими или умственными возможностями или не имеющие навыков и знаний, касающихся этого прибора, не должны эксплуатировать это устройство если не находятся под присмотром ответственных за их безопасность или не прошли инструктаж на тему обслуживания этого прибора.**

**Следует следить, чтобы дети не игрались с этим прибором.**

1. Предприятие изготовитель KOSPEL S.A. г. Кошалин гарантирует покупателю-пользователю безотказную работу устройства в течении 12 месяцев со дня его продажи (но не более 24 месяцев от даты выпуска).
2. Покупатель-пользователь под угрозой потери гарантийных прав обязан поручить установку водонагревателя специализированному обслуживающему предприятию.
3. В случае обнаружения неисправности покупатель-пользователь обязан доставить устройство в уполномоченный сервисный центр за свой счёт.
4. Изготовитель несёт гарантийную ответственность только тогда, когда неисправность возникла вследствие производственного дефекта.
5. Изготовитель оставляет за собой право выбора: устранить дефект или доставить новое устройство.
6. Гарантийный ремонт в уполномоченном сервисном центре осуществляется бесплатно.
7. Изготовитель обязуется осуществить гарантийный ремонт в течении 14 дней от даты доставки неисправного устройства в уполномоченный сервисный центр, при наличии запасных частей на складе сервисного центра. В случае отсутствия необходимых для ремонта запасных частей на складе, сервисный центр немедленно производит заказ необходимых запчастей и устраняет неисправность в течение 1 рабочего дня с момента их получения, но не более чем 21 дня с момента обращения потребителя в сервисный центр.
8. Гарантийный срок продлевается на отрезок времени, в течении которого покупатель-пользователь не мог пользоваться изделием вследствие производственного дефекта.
9. В случае замены неисправного водонагревателя на новый, гарантийный срок отсчитывается сначала.
10. Не заполненный гарантийный талон исключает выполнение гарантийных обязательств. Допускается требование гарантийных обязательств на основании документа покупки изделия.
11. Гарантия не распространяется на:
  - повреждения, вызванные несоблюдением правил установки и эксплуатации водонагревателя, содержащихся в инструкции по обслуживанию;
  - механические повреждения
  - повреждения, вызванные замерзанием воды;
  - повреждения, вызванные отложением накипи на нагревательных элементах водонагревателя;
  - повреждения, вызванные вмешательством неуполномоченных лиц;
  - повреждения, вызванные эксплуатацией в помещениях, где температура опускается ниже 0°C.

# Карта гарантии

Электрический проточный  
водонагреватель  
тип EPJ.P

дата продажи:

печать и подпись продавца

печать и подпись подрядчика  
электропроводки:

Незаполненная карта гарантии  
считается недействительной

Дата продажи:	Подпись клиента	Дата продажи:	Подпись клиента
Список замененных деталей - EPJ.P ③		Список замененных деталей: - EPJ.P ①	
Дата проведения ремонта		Дата проведения ремонта	Дата проведения ремонта
Дата проведения ремонта		Дата проведения ремонта	Дата проведения ремонта
Список замененных деталей - EPJ.P ④		Список замененных деталей - EPJ.P ②	
Дата продажи:	Подпись клиента	Дата продажи:	Подпись клиента



электрические проточные  
водонагреватели

электрические  
отопительные котлы