

**ELEKTRYCZNY PRZEPLÝWOWY PODGRZEWACZ WODY**

**ELEKTRISCHER DURCHLAUFERHITZER**

**ELECTRIC INSTANTANEOUS WATER HEATER**

**CHAUFFE-EAU ÉLECTRIQUE INSTANTANÉ**

**MOMENTINIS VANDENS ŠILDYTUVAS**

**ELEKTRISKAIS CAURPLŪDES ŪDENS SILDĪTĀJS**

**ЭЛЕКТРИЧЕСКИЙ ПРОТОЧНЫЙ ВОДОНАГРЕВАТЕЛЬ**

**ELEKTRI LĀBIVOOLU VEESOOJENDI**

PL

DE

GB

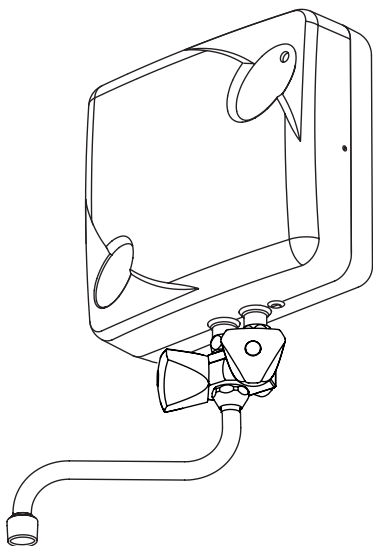
FR

LT

LV

RU

EE



**EPJ**



Zużyty produkt nie może być traktowany jako odpad komunalny. Zdemontowane, urządzenie należy dostarczyć do punktu zbiórki sprzętu elektrycznego i elektronicznego w celu recyklingu. Odpowiednie zadysonowanie zużytego produktu zapobiega potencjalnym negatywnym wpływom na środowisko jakie mogłyby wystąpić w przypadku niewłaściwego zagospodarowania odpadów.

W celu uzyskania bardziej szczegółowych informacji na temat recyklingu tego produktu, należy skontaktować się z lokalną jednostką samorządu terytorialnego, ze służbami zagospodarowania odpadów lub ze sklepem w którym zakupiony został ten produkt.

Das Produkt darf nicht als Restmüll behandelt werden. Alle Altgeräte müssen einer getrennten Sammlung zugeführt und bei örtlichen Sammelstellen entsorgt werden. Sachgemäße Entsorgung verhindert die negative Einwirkung auf unsere Umwelt. Für weitere Informationen über Recycling von diesem Produkt, wenden Sie sich bitte an den örtlichen Behörden oder an Ihren Baumarkt.

Used product can't be treated as general communal waste. Disassembled appliance has to be delivered to the collection point of electrical and electronic equipment for recycling. Appropriate utilisation of used product prevents potential negative environmental influences that may occur as a result of inappropriate handling of waste. In order to get more detailed information about recycling this product you should contact the local government unit, waste management service or the shop where this product has been purchased.

Ce produit ne doit pas être traité comme un déchet ordinaire. L'appareil démonté doit être ramené à un point de recyclage approprié pour les déchets électriques et électronique. Le recyclage des produits n'a pas d'impact négatif sur l'environnement, qui pourrait se produire dans le cas d'une mauvaise élimination des déchets. Pour obtenir de plus amples informations sur le recyclage du produit, contacter l'agence régionale de l'ADEME, votre mairie, ou le magasin où le produit a été acheté.

Sunaudotas produkta negali būti laikomas kaip komunalinės atliekos. Išmontuotą įrenginį privalo pristatyti į elektros įrenginių utilizavimo punktą. Tinkamas panaudoto produkto disponavimas užkerta kelią neigatyviam aplinkos poveikiui, kuris galėtų būti netaisyklingai pasirūpinus atliekomis. Norint gauti daugiau detaliuos informacijos atliekų utilizavimo tema reikėtų susisiekti su savivaldybe, atliekų tvarkymo įmonėmis arba su parduotuve, kurioje buvo įsigytas šis produktas.

Ierīci nedrīkst iznīcināt kā sadzīves atkritumus. Ierīce tālākai utilizācijai jānodod attiecīgā elektronikas un elektrisko ierīču pieņemšanas punktā. Atbilstošs utilizācijas veids novērš iespējamo negatīvo ietekmi uz apkārtnējo vidi. Lai iegūtu izsmeļošu informāciju par šīs iekārtas utilizāciju, nepieciešams vērsties attiecīgā reģiona utilizācijas dienestā vai veikalā, kur izstrādājums iegādāts. Iepazīšanās ar ekspluatācijas instrukciju palīdzēs pareizi uzstādīt un lietot iekārtu, nodrošinās tās ilglaiēcīgu un drošu darbu, ļaus izvairīties no traumām gūšanas kolektoru uzstādīšanas laikā.

Прибор нельзя выбросить как обыкновенный мусор, его следует сдать в соответственный пункт приема электронных и электрических приборов для последующей утилизации. Соответственный способ утилизации ликвидирует возможное негативное влияние на окружающую среду. Для получения более подробной информации относительно утилизации этого изделия следует обратиться в соответственную региональную службу по утилизации или в магазин, в котором было приобретено изделие.

Kasutatud toodet ei tohi käsitleda kui üldiseid ühiskondlike jäätmeid. Lahtivõetud seadetele toimetada elektri- ja elektroonikaseadmete ümbertöötuse kogumispunkti. Kasutatud toote sobiv utilisatsioon ennetab võimalike negatiivsete keskkonnamõjude eest, mis võivad esineda ebasobiva jäätmete käsitleusel. Selleks, et saada täpsemat teavet selle toote ümbertöötlemise kohta tuleb pöörduda kohaliku omavalitsuse üksuse poole, jäätmeäitluse teenindusse või kauplusesse, kus see toode oli ostetud.

## Условия безопасной и безперебойной работы

1. Ознакомление с настоящим руководством по эксплуатации позволит правильно установить и использовать прибор, обеспечит его длительную безаварийную работу.
2. Водонагреватель можно эксплуатировать только в случае, если он правильно установлен и находится в безупречном техническом состоянии.
3. Перед первым запуском водонагревателя и после каждого выпуска из водонагревателя воды (например в связи с ремонтными работами), из водонагревателя следует удалить воздух согласно п. „Удаление воздуха”.
4. Подключение водонагревателя к сети и проверку защиты от поражения током должен осуществить специалист-электрик.
5. Водонагреватель необходимо обязательно заземлить.
6. Подключение водонагревателей мощностью 4,4кВт и 5,5кВт к электрической сети осуществляется в распределительном щитке.
7. Устройство нельзя устанавливать во взрывоопасных помещениях, а также в помещениях с температурой окружающего воздуха ниже 0°C.
8. Водонагреватель может быть подключен только к трубе с холодной водой.
9. Следует следить, чтобы водонагреватель постоянно был заполнен водой, отсутствие которой может произойти в связи с воздушными пробками в сети водопровода.
10. Запрещается снимать крышку водонагревателя при включенном электропитании.
11. Устройство может работать только совместно с приложенным смесителем.
12. Система выпуска из водонагревателя (смеситель-излив) действует как воздуховыпускная и не может быть подключена к какому либо клапану или устройству, кроме рекомендуемых производителем.
13. Отсутствие сетчатого фильтра на входе холодной воды угрожает поломкой водонагревателя.
14. Следует помнить, что вода с температурой выше 40°C ощущается как горячая, особенно детьми, и может быть причиной ожогов.
15. При повреждении шнура питания его замену, во избежание опасности, должен производить изготовитель или сервисная служба, или аналогичный квалифицированный персонал.
16. Осаждение накипи на нагревательных элементах водонагревателя может значительно ограничить проток воды и привести к поломке водонагревателя. Выход из строя водонагревателя и возникший ущерб не подлежит гарантии. Из водонагревателя и арматуры периодически следует удалять накипь. Частота удаления накипи зависит от жесткости воды.

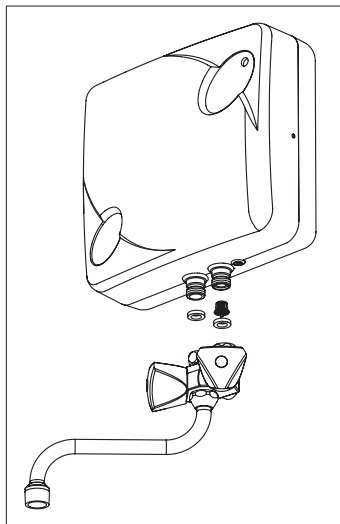
*Лица с ограниченными физическими, психическими или умственными возможностями или не имеющие навыков и знаний, касающихся этого прибора, не должны эксплуатировать это устройство если не находятся под присмотром ответственных за их безопасность или не прошли инструктаж на тему обслуживания этого прибора.*

## Монтаж

1. На насадке водопровода замонтировать смеситель.
2. Присоединить водонагреватель к смесителю при помощи гаек с прокладками и сетчатым фильтром.
3. Включить подачу воды к смесителю.
4. Открывая кран, проверить плотность соединений.

Действие это выполнить без накрученного рассекателя. Во время проверки могут выплыть загрязнения, возникшие при монтаже.

5. Удалить воздух из трубопроводов.
6. Присоединить рассекатель.
7. Подключить водонагреватель к сети:
  - EPJ-3,5 следует подключить к электросети вилкой,
  - EPJ-4,4 и 5,5 подключается к щитку).



**Электропроводка должна быть защищена дифференциальным выключателем и средствами, обеспечивающими отключение прибора от электросети, в которых расстояние между контактами всех полюсов составляет не менее 3 мм (касается EPJ-4,4, EPJ-5,5).**

## Удаление воздуха

1. Выключить электропитание водонагревателя.
2. Включить проток воды (открыт кран с теплой водой) с целью удаления воздуха из трубопровода (около 15...30 секунд).
3. Закрыть кран.
4. Включить электропитание.

**Процедуру удаления воздуха производить каждый раз после перебоя в подаче воды.**

## Техническое обслуживание

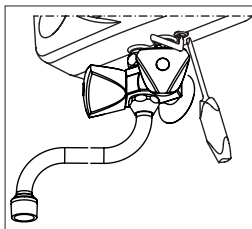
1. Отключить водонагреватель от электросети и закрыть подачу холодной воды.
2. Отключить водонагреватель от смесителя - см. раздел Монтаж
3. Вынуть сетчатый фильтр из патрубка холодной воды.
4. Очистить сетку фильтра и установить сетчатый фильтр на свое место.
5. Присоединить водонагреватель к смесителю.
6. Проверить герметичность соединений, открывая краны смесителя.
7. Произвести удаление воздуха из водонагревателя согласно п. Удаление воздуха.

**Чистку фильтра воды рекомендуется производить после ремонта водопроводной системы, при сильном загрязнении воды, а также по истечении 1 года эксплуатации.**

RU

## Регулировка

1. Установить при помощи смесителя максимальный проток воды.
2. Вставить ключ или отвертку в гнездо регулировочного крана, уменьшая или увеличивая проток, установить оптимальную температуру воды на выходе.
3. Закрыть воду.



Регулировка осуществляется с целью оптимального использования возможностей водонагревателя и обеспечения комфорта пользования. Температура на выходе зависит от величины потока – чем больше проток тем меньше температура.

## Неправильная работа водонагревателя

Возможные неисправности и их вероятные причины:

- повреждена электропроводка (проверить предохранители),
- недостаточный проток воды через водонагреватель (например, засоренный сетчатый фильтр, не правильно установлен регулировочный кран) - см. раздел Регулировка,

Устранение вышеназванных причин неправильной работы водонагревателя не входит в перечень работ гарантийного ремонта.

В случае аварии (т.е. если водонагреватель работает не правильно, и не обнаружена причина) нужно обратиться в сервисный центр для устранения неисправностей.

## Технические данные

Водонагреватель EPJ optimus		3,5	4,4	5,5
Номинальная мощность	кВт	3,5	4,4	5,5
Питание		220В~		
Номинальное потребление тока	А	15,9	20,0	25,0
Минимальное допустимое давление воды	МПа	0,12		
Момент включения водонагревателя	л/мин	1,1	1,7	2,0
Производительность при приросте температуры на 30°C	л/мин	1,7	2,1	2,6
Габаритные размеры (высота без смесителя x ширина x толщина)	мм	218 x 214 x 95		
Масса (водонагреватель + смеситель)	кг	~2,8	~3,0	
Номинальный ток выключателя максимального тока	А	16	20	25
Подключение к электросети кабелем (длина 1,2 м)		с вилкой	с наконечниками	
Максимальный импеданс сети питания	Ω		0,34	0,31
Водные соединения		G 1/2"		
Степень защиты		IP 24		

### **Уважаемый Потребитель !**

Ваше мнение очень важно для нас. В случае возникновения любых трудностей, вопросов и пожеланий, пожалуйста, звоните на горячую линию производителя:

**Россия: (8-10) 800 200 110 48** (звонок бесплатный со стационарных телефонов РФ).

**Украина: +380 44 360-85-97** (г. Киев. Оплата согласно тарифам оператора) Сервисный  
отдел производителя **Польша: +48 94 317 05 57**

**Die kostenlose Hotline des Service-Zentrums  
0 800 18 62 155**

KOSPEL S.A.  
ul. Olchowa 1  
75-136 Koszalin  
tel. +48 94 31 70 565  
serwis@kospel.pl  
www.kospel.pl