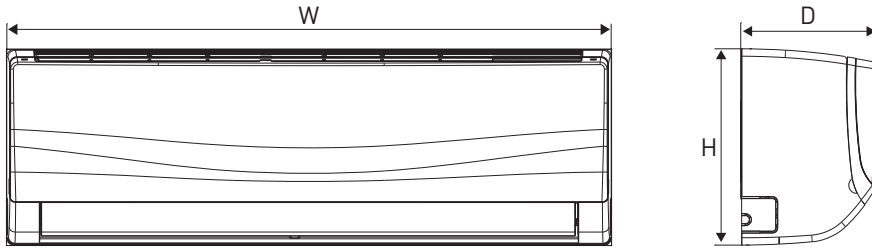
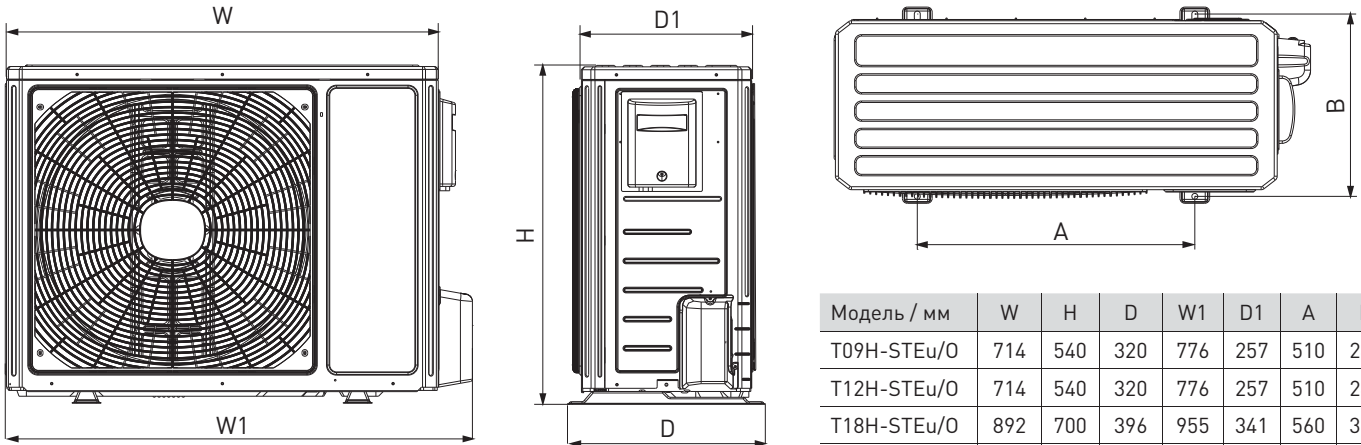


ГАБАРИТНЫЕ РАЗМЕРЫ ВНУТРЕННИХ БЛОКОВ



| Модель / мм | W    | H   | D   |
|-------------|------|-----|-----|
| T09H-STEu/l | 848  | 274 | 189 |
| T12H-STEu/l | 848  | 274 | 189 |
| T18H-STEu/l | 945  | 298 | 211 |
| T24H-STEu/l | 1018 | 315 | 233 |

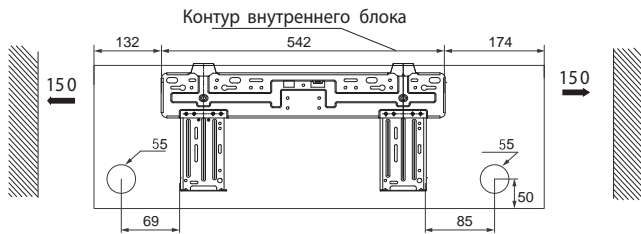
ГАБАРИТНЫЕ РАЗМЕРЫ НАРУЖНЫХ БЛОКОВ



| Модель / мм | W   | H   | D   | W1  | D1  | A   | B   |
|-------------|-----|-----|-----|-----|-----|-----|-----|
| T09H-STEu/O | 714 | 540 | 320 | 776 | 257 | 510 | 286 |
| T12H-STEu/O | 714 | 540 | 320 | 776 | 257 | 510 | 286 |
| T18H-STEu/O | 892 | 700 | 396 | 955 | 341 | 560 | 368 |
| T24H-STEu/O | 920 | 790 | 427 | 980 | 370 | 610 | 395 |

МОНТАЖНАЯ ПАНЕЛЬ

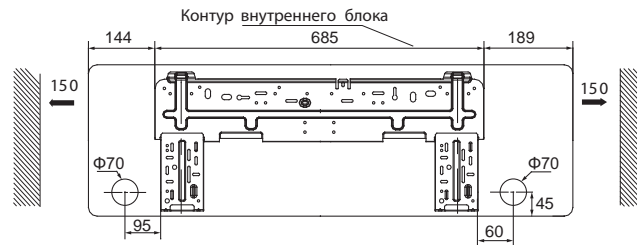
T09H-STEu/l, T12H-STEu/l



T18H-STEu/l



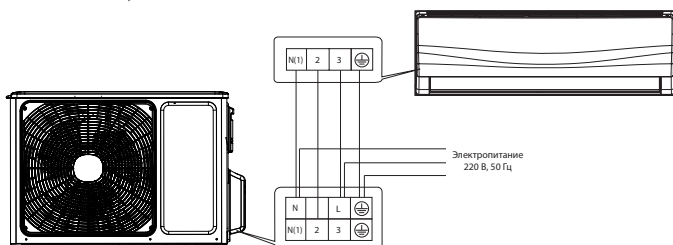
T24H-STEu/l



Размеры: мм

ЭЛЕКТРИЧЕСКАЯ СХЕМА ПОДКЛЮЧЕНИЯ

T09H-STEu, T12H-STEu



T18H-STEu, T24H-STEu

