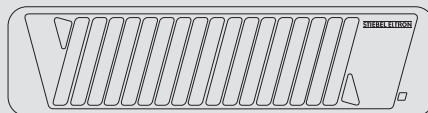


## ЭКСПЛУАТАЦИЯ И МОНТАЖ

ИНФРАКРАСНЫЙ КВАРЦЕВЫЙ ИЗЛУЧАТЕЛЬ

- » IW 120
- » IW 180



# СОДЕРЖАНИЕ

## ОБЩИЕ УКАЗАНИЯ

<b>1. Общие указания</b>	<b>21</b>
1.1 Сведения о руководстве	21
1.2 Значение символов	21
1.3 Единицы измерения	21
<b>ЭКСПЛУАТАЦИЯ</b>	<b>22</b>
<b>2. Техника безопасности</b>	<b>22</b>
2.1 Использование по назначению	22
2.2 Указания по технике безопасности	22
2.3 Знак CE	22
2.4 Знак технического контроля	22
<b>3. Описание прибора</b>	<b>23</b>
<b>4. Эксплуатация</b>	<b>23</b>
<b>5. Очистка, уход и техническое обслуживание</b>	<b>23</b>
<b>6. Что делать, если ...</b>	<b>23</b>
6.1 ... прибор не излучает тепло	23
6.2 Заводская табличка	23
<b>МОНТАЖ</b>	<b>24</b>
<b>7. Техника безопасности</b>	<b>24</b>
7.1 Общие указания по технике безопасности	24
7.2 Предписания, нормы и положения	24
<b>8. Описание прибора</b>	<b>24</b>
8.1 Объем поставки	24
<b>9. Монтаж</b>	<b>24</b>
9.1 Указания по установке	24
9.2 Монтажные условия и подготовительные работы	24
9.3 Электроподключение	24
<b>10. Монтаж</b>	<b>24</b>
10.1 Монтаж	24
<b>11. Передача прибора</b>	<b>25</b>
<b>12. Технические характеристики</b>	<b>25</b>
12.1 Технические характеристики	25
12.2 Минимальные расстояния	25
<b>СЕРВИСНАЯ СЛУЖБА И ГАРАНТИЯ</b>	<b>26</b>
<b>ЗАЩИТА ОКРУЖАЮЩЕЙ СРЕДЫ И УТИЛИЗАЦИЯ</b>	<b>26</b>

## 1. Общие указания

### 1.1 Сведения о руководстве

Глава **Эксплуатация** предназначена для пользователя и специалиста.

Раздел **Монтаж** предназначен для специалистов.



#### Следует ознакомиться!

Перед началом эксплуатации внимательно прочитайте данное руководство и сохраните его. При необходимости передайте настоящее руководство следующему пользователю.

### 1.2 Значение символов

#### Символы, используемые в данном руководстве

В данном руководстве встречаются следующие символы и обозначения. Они имеют следующее значение:



#### Травмоопасно!

Указание на возможный риск получения травмы!



#### Опасно для жизни! Высокое напряжение!



#### Опасность получения ожогов!



#### Опасность возникновения пожара!



#### Возможны повреждения!

Указание на повреждение прибора, ущерб окружающей среде или экономический ущерб.



#### Указание!

Текстовые сообщения рядом с таким символом особенно важны.

» Эти предложения и символ «»» содержат описание необходимых действий. Необходимые действия описываются шаг за шагом.

### 1.3 Единицы измерения

Если не указано иное, все размеры указаны в миллиметрах.

## ЭКСПЛУАТАЦИЯ

### ТЕХНИКА БЕЗОПАСНОСТИ

## 2. Техника безопасности

### 2.1 Использование по назначению

Прибор предназначен для быстрого обогрева внутренних помещений путем теплового излучения.

Иное использование данного устройства не является использованием по назначению. Использование по назначению также подразумевает соблюдение положений настоящего руководства. В случае изменения или переоборудования устройства гарантийное обслуживание не предоставляется!

### 2.2 Указания по технике безопасности



#### Травмоопасно!

Не используйте прибор для обогрева грудных детей или стола для пеленания.



#### Опасность получения ожогов!

Не прикасайтесь к прибору во время его работы. Во время работы поверхность прибора нагревается примерно до температуры 80 °С. Защитная решетка остается горячей даже после выключения.



#### Опасность получения ожога!

Управление прибором детьми или лицами с ограниченными физическими, сенсорными и умственными способностями должно происходить только под присмотром или после соответствующего инструктажа, проведенного лицом, отвечающим за их безопасность. Не допускайте, чтобы дети баловались с прибором!



#### Опасность возникновения пожара!

Не используйте прибор в промышленных или пожароопасных зонах.



#### Опасность возникновения пожара!

Не используйте прибор...

... если в помещениях из-за наличия химических веществ, пыли, газов или паров существует риск воспламенения или взрыва;

... в непосредственной близости от магистралей или емкостей для транспортировки или хранения горючих и взрывоопасных материалов;

... если в помещении, где установлен прибор, проводятся такие работы, как укладка, шлифовка, герметизация.;

... если в помещении ведутся работы с использованием бензина, спреев, мастик для полов или аналогичных веществ. Хорошо проветрить помещение перед включением прибора под нагрузкой.



#### Опасность возникновения пожара!

Соблюдайте минимальные расстояния. См. главу Технические данные.



#### Опасность возникновения пожара!

Не кладите предметы на прибор. Не прислоняйте предметы к прибору и не ставьте их между прибором и стеной.

Также не размещайте в непосредственной близости горючие, воспламеняющиеся или теплоизолирующие предметы или материалы, как например, белье, одеяла, журналы, емкости с мастикой или бензином, флаконы со спреем и т.п.



#### Указание!

Не кладите и не наматывайте Соединительный провод или тяговый шнур на горячий прибор.



#### Опасно для жизни! Высокое напряжение!

Не вставляйте предметы в отверстия на приборе. Это может привести к поражению электрическим током и/или пожару.



#### Указание!

Ни в коем случае не прикасайтесь пальцами к кварцевым трубкам.

### 2.3 Знак CE

Знак CE свидетельствует, что прибор соответствует всем основным требованиям:

- Директива об электромагнитной совместимости (Директива 89/336/совета ЕЭС)
- Директива по низковольтному оборудованию (Директива 73/23/совета ЕЭС)

### 2.4 Знак технического контроля

См. заводскую табличку.

## ЭКСПЛУАТАЦИЯ

### ОПИСАНИЕ ПРИБОРА

### 3. Описание прибора

Прибор нагревает воздух в незначительной степени. Инфракрасное излучение преобразуется в тепло лишь при попадании на предметы или человеческое тело. Тепло ощущается уже через несколько секунд. Поэтому приборы обеспечивают энергосберегающее тепло, которое быстро доступно в любое время.

### 4. Эксплуатация

- » Прибор выключен, если на дисплее отображается уровень 0. Потяните за тяговый шнур для переключения на уровень 1 и, соответственно, для включения прибора. Можно выбирать 3 уровня, соответствующая мощность нагрева указана в главе Технические данные.
- » Для включения потяните тяговый шнур вертикально вниз. «0» на индикаторе меняется на «1». Можно выбрать два других уровня нагрева. Для этого снова потяните за тяговый шнур.
- » Для выключения потяните тяговый шнур вниз несколько раз, чтобы на индикаторе вновь появился «0».

### 5. Очистка, уход и техническое обслуживание



**Указание!**  
Не разбрызгивайте воду на прибор.

- » Для чистки выключите прибор и дождитесь его остывания.
- » Для ухода за корпусом достаточно влажной ткани. Не используйте абразивные или разъедающие чистящие средства! Протрите корпус мягкой тканью до блеска.

Если отражатель сильно загрязнен, поручите его чистку специалисту для сохранения полного теплового излучения прибора.

### 6. Что делать, если ...

#### 6.1 ... прибор не излучает тепло

- Потяните тяговый шнур несколько раз, чтобы включить уровень 0. Теперь включите прибор (см. главу Эксплуатация).
- Проверьте, не сработали ли предохранители или исправны ли они.

При невозможности устранить причину собственными силами следует вызвать специалиста. Для оказания оперативной помощи сообщите ему номер устройства, указанный на маркировочной табличке (№ XXXXXX-XXXX-XXXXXX):

#### 6.2 Заводская табличка

Заводская табличка находится на задней панели прибора, на внутренней стороне консоли.

## МОНТАЖ ТЕХНИКА БЕЗОПАСНОСТИ

### 7. Техника безопасности

Монтаж, ввод в эксплуатацию, а также техобслуживание и ремонт прибора должны производиться только квалифицированным специалистом.

#### 7.1 Общие указания по технике безопасности

Мы гарантируем безупречную работу устройства и безопасность эксплуатации только при использовании оригинального дополнительного оборудования и оригинальных запчастей.

#### 7.2 Предписания, нормы и положения



**Указание!**  
Необходимо соблюдать все национальные и региональные предписания и постановления.



**Указание!**  
При установке прибора в помещении с ванной и/или душем выдержать зону безопасности в соответствии с данными на заводской табличке прибора.

### 8. Описание прибора

#### 8.1 Объем поставки

- Винты
- Дюбели
- Кабельный ввод
- Защитный колпачок (2 шт.)

### 9. Монтаж

#### 9.1 Указания по установке

- Дощатые настилы могут нагреваться даже при соблюдении минимальных расстояний. Поэтому на дощатых настилах не исключено появление потемнений или усадочных трещин.
- Не устанавливайте прибор непосредственно под розеткой.

#### 9.2 Монтажные условия и подготовительные работы

- Устанавливайте прибор на стене только горизонтально и прочно. Не устанавливайте прибор на потолок.
- Устанавливайте прибор тяговым шнуром вниз. Прибор может наклоняться только вниз.
- Обязательно соблюдайте указанные минимальные расстояния. Устанавливайте прибор так, чтобы лица, принимающие ванну или душ, не могли дотянуться до тягового шнура.



**Предупреждение о риске получения травмы!**  
Устанавливайте прибор в месте, недосягаемом для детей.

#### Кабель электропитания

##### Скрытая проводка:

Точка соединения должна находиться в зоне консоли.

##### Открытая проводка:

» Введите кабель электропитания с помощью кабельного ввода в консоль.

Если монтажная трубка вдается в консоль на 3,5 - 4 см, кабельный ввод не требуется.

### 9.3 Электроподключение

» Соблюдайте минимальные размеры соединительного кабеля, которые приведены в главе Технические данные.



**Опасно для жизни! Высокое напряжение!**  
Подключение к электросети должно быть неразъемным (настоящий прибор не оснащен компенсатором растягивающего усилия). Прибор должен расцепляться с сетью с помощью разделяющего участка размером не менее 3 мм на каждом полюсе.  
Предусмотрите возможность подключения прибора к проводу заземления!



**Указание!**  
Следует учитывать данные на заводской табличке. Напряжение сети должно совпадать с указанным на табличке.

### 10. Монтаж

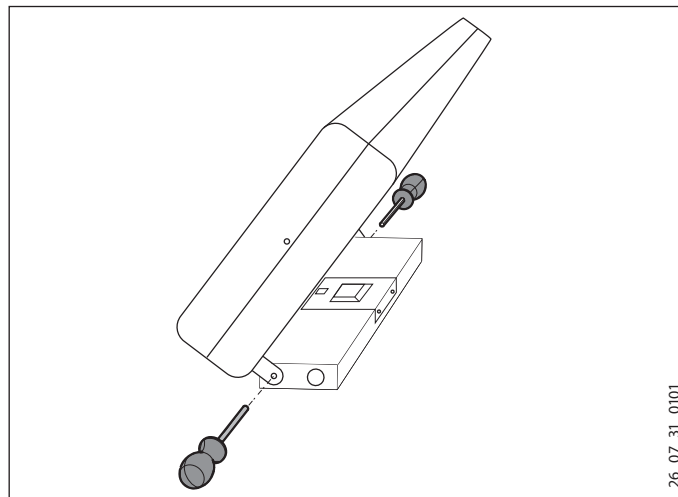
#### 10.1 Монтаж



**Опасно для жизни! Высокое напряжение!**  
Все работы по установлению электрических соединений и монтажу необходимо производить в соответствии с инструкцией.

##### 10.1.1 Монтаж прибора

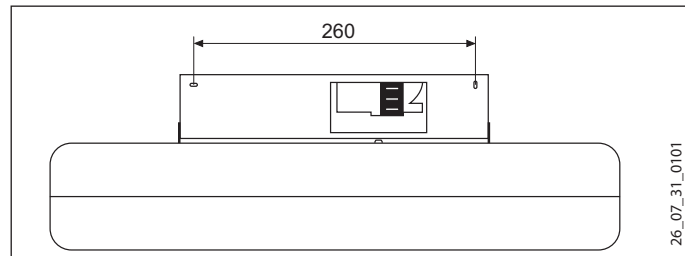
» Удалите элементы из стиропора, вставленные в защитную решетку для защиты при транспортировке.



» Ослабьте оба винта на поворотной петле консоли.

## МОНТАЖ ПЕРЕДАЧА ПРИБОРА

- » Ослабьте два винта крышки консоли над соединительной клеммой и удалите их. Благодаря этому разблокируется ограничитель поворота, и прибор можно наклонить вперед.



- » Разметьте отверстия для дюбелей на стене.
- » Просверлите отверстия, после чего вставьте дюбели.
- » Закрепите прибор на стене с помощью приложенных винтов или другого подходящего крепежного материала.
- » При открытой проводке соединительного кабеля вставьте кабельный ввод в круглое отверстие консоли на стороне подключения. Пропустите Соединительный провод через кабельный ввод.
- » При скрытой проводке соединительного кабеля вставьте защитный колпачок в противоположное круглое отверстие на консоли или в оба отверстия на консоли.
- » Подключите Соединительный провод к свободным зажимам клеммы на приборе.



### Указание!

Учтите, что с соединительного кабеля необходимо снять изоляцию лишь настолько, чтобы проводники не прилегали к винтам.

- » Отклоните прибор вверх. Установите крышку консоли на место и закрепите ее винтами. В результате коммутационный отсек закрыт, а зона поворота ограничена примерно углом 30°.
- » Отрегулируйте нужный угол наклона и зафиксируйте поворотный механизм путем затягивания двух ослабленных винтов.



### Указание!

Проследите за тем, чтобы прибор после электромонтажа и установки не касался соединительного кабеля.

## 11. Передача прибора

Объясните пользователю функции прибора. Особо обратите его внимание на указания по технике безопасности. Вручите пользователю руководство по эксплуатации и монтажу.

## 12. Технические характеристики

### 12.1 Технические характеристики

Модель		
Тип	IW 120	IW 180
Номер для заказа	229339	229340

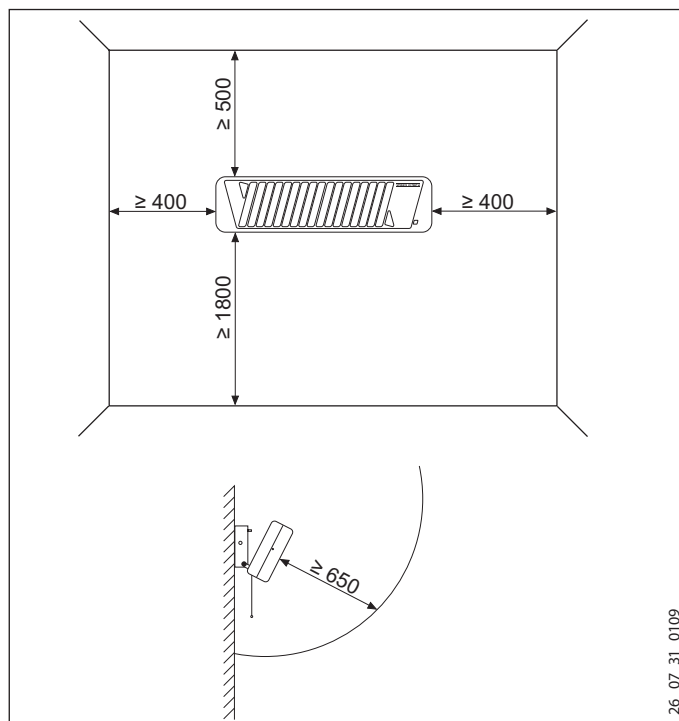
#### Рабочие параметры

Номинальная мощность	Вт	1200	1800
Подсоединение		230 В, однофазная сеть переменного тока, ~50 Гц	230 В, однофазная сеть переменного тока, ~50 Гц
Степень нагрева 0		Прибор выключен	Прибор выключен
Степень нагрева 1	Вт	400	600
Степень нагрева 2	Вт	800	1200
Степень нагрева 3	Вт	1200	1800
Класс защиты согласно EN 60335		1	1
Степень защиты		IP X4	IP X4

#### Размеры и вес

Размеры В x Ш x Г	мм	145 x 535 x 85	145 x 535 x 85
Вес	кг	1,55	1,55
Зона поворота	°	30	30
Соединительный провод	≥ мм <sup>2</sup>	1,0	1,0

### 12.2 Минимальные расстояния



## МЕЖДУНАРОДНАЯ ГАРАНТИЯ

### Гарантия

Условия и порядок гарантийного обслуживания определяются отдельно для каждой страны. За информацией о гарантии и гарантийном обслуживании обратитесь пожалуйста в представительство Stiebel Eltron в Вашей стране.



**Монтаж прибора, первый ввод в эксплуатацию и обслуживание могут проводиться только компетентным специалистом в соответствии с данной инструкцией.**



**Непринимаются претензии по неисправностям, возникшим вследствие неправильной установки и эксплуатации прибора.**

### Окружающая среда и вторсырьё

Мы просим вашего содействия в защите окружающей среды. Выбрасывая упаковку, соблюдайте правила переработки отходов, установленные в вашей стране.