



**ТЕРМОМИР**  
Т Е П Л О - Э Т О П Р О С Т О

115068, г. Москва, Пересветов пер., д.1, к.2  
тел. (495) 646-11-99 многоканал.; факс (495) 675-00-46  
[www.thermomir.ru](http://www.thermomir.ru); [www.magtepla.ru](http://www.magtepla.ru)

**Инструкция по эксплуатации**

**ru**

# ВОЗДУХООЧИСТИТЕЛЯ BONECO P2261!

## Предисловие

Поздравляем Вас с приобретением высококачественного воздухоочистителя BONECO P2261!

Воздух в жилых и офисных помещениях часто загрязнен:

- поднятой пылью,
- многочисленными вредными бытовыми веществами,
- дымом и запахами,
- веществами, вызывающими аллергию, как например пыльца, шерсть животных и пылевые клещи.

Такие загрязнения оказывают негативное влияние на здоровье, которое выражается в ухудшении самочувствия, усталости и слабости, и, зачастую, приводит к еще более серьезным последствиям: приступам астмы, аллергическим реакциям и другим серьезными заболеваниями. От низкого качества воздуха в помещении страдает все больше людей. Возникло даже понятие - "Sick Building Syndrome" (синдром нездорового помещения), обозначающее негативное влияние.

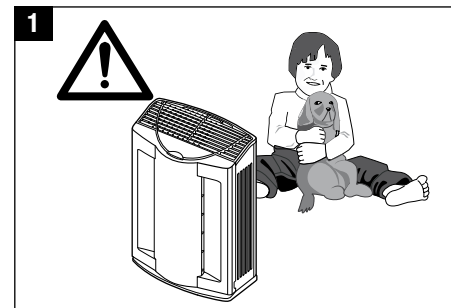
## Общие примечания

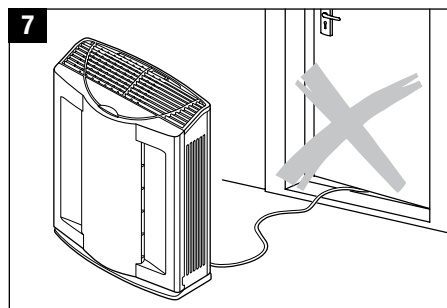
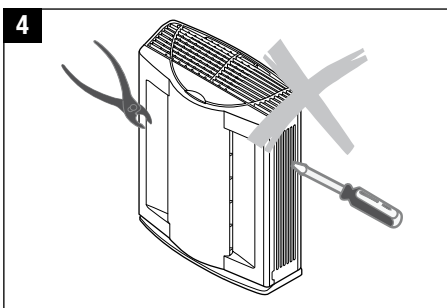
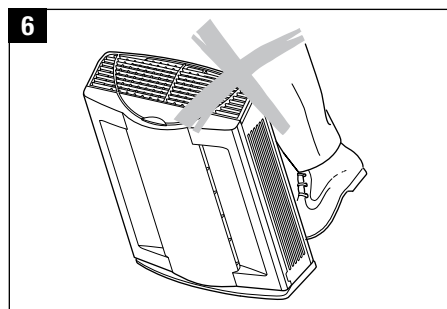
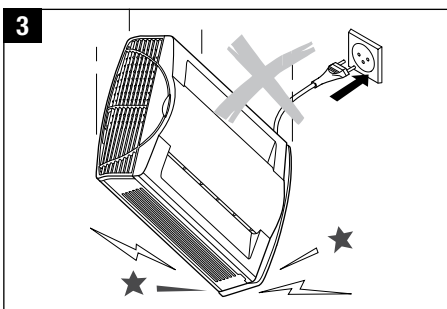
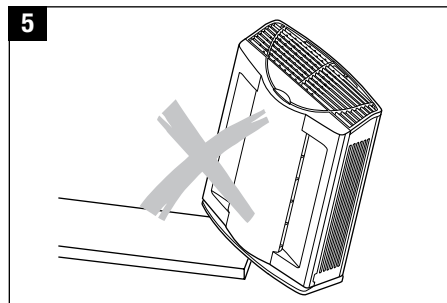
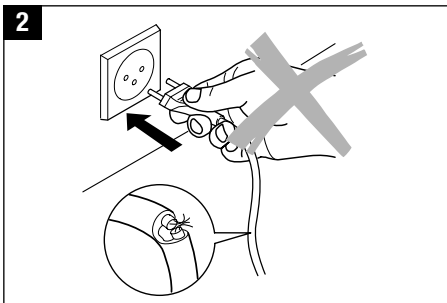
Применение воздухоочистителя не заменяет регулярного проветривания помещений. Воздухоочиститель, конечно, улучшает качество воздуха, однако, он не может устранить причины насыщения воздуха вредными веществами. Если Вы подозреваете, что Ваши жалобы на проблемы со здоровьем связаны с неблагоприятным микроклиматом жилого или офисного помещения, нужно пройти серьезное обследование и проверку на наличие вредных веществ в организме. В зависимости от медицинского заключения может быть рекомендовано биологическое обследование строений.

## Указания по безопасности

- Перед запуском устройства прочитайте инструкцию по эксплуатации и храните ее для последующего пользования.
- Применяйте устройство только в жилых помещениях в соответствии со специфицированными техническими характеристиками. Использование устройства не по назначению может быть опасно для здоровья и жизни.
- Не оставляйте детей наедине с электроприбором (рисунок 1).
- Лица, не ознакомившиеся с инструкцией по эксплуатации, а также дети, или лица, находящиеся под влиянием медикаментов, алкоголя или наркотиков, не должны работать с устройством.
- Не запускайте устройство в эксплуатацию, если сетевой кабель испорчен (2), а также если устройство было повреждено, например, вследствие падения на землю (3).
- Устройство можно эксплуатировать только полностью смонтированным.
- Сервисное обслуживание электроприборов могут производить только квалифицированные специалисты (4). Вследствие ненадлежащего ремонта может возникнуть значительная опасность для пользователя.
- Не вытягивайте штепсель из розетки за кабель или мокрыми руками.
- Устанавливайте устройство только на ровную и сухую поверхность (5).
- Не погружайте устройство в воду или в другие жидкости.
- Берегите устройство от опрокидывания (6).
- Выключайте устройство, вытянув штепсель из розетки.

- Не накрывайте кабель ковром или другими подобными вещами. Размещайте устройство таким образом, чтобы не споткнуться о кабель.
- Не используйте устройство в помещениях, где находятся огнеопасные материалы, газы или испарения.
- Не выставляйте устройство под дождь и не используйте его во влажных поме
- Не помещайте в устройство инородных предметов.
- Ни в коем случае не садитесь на устройство и не размещайте на нем никаких
- Следите, чтобы кабель не был зажат между порогом и дверью, не передавливался иными





## Распаковка

Устройство следует осторожно вынуть из картонной коробки и удалить все части упаковки.

Если устройство не эксплуатируется продолжительное время, используйте для его хранения оригинальную упаковку.

## Указание



Для сохранения эффективности фильтров они упакованы в полиэтиленовые пакеты. Перед запуском воздухоочистителя в работу эти полиэтиленовые пакеты нужно удалить!

Действуйте, пожалуйста, так, как это описано в инструкции по замене фильтров.

## Включение

- Устройство устанавливают на пол или на ровную, сухую поверхность в помещении
- Верхняя сторона устройства не может служить его основанием, поэтому ставить устройство на нее нельзя!
- Не оставляйте детей рядом с устройством без присмотра!
- Обращайте внимание на удобство доступа к устройству и выделение достаточного места для его техобслуживания и чистки.
- Проверьте надпись на нижней стороне устройства: величины напряжения и частоты должны совпадать с местным напряжением в сети. В случае отклонения не подсоединяйте устройство к сети и проинформируйте об этом дилера.
- устройством можно управлять путем нажатия клавиш на панели управления или посредством дистанционного управления.

## Описание устройства

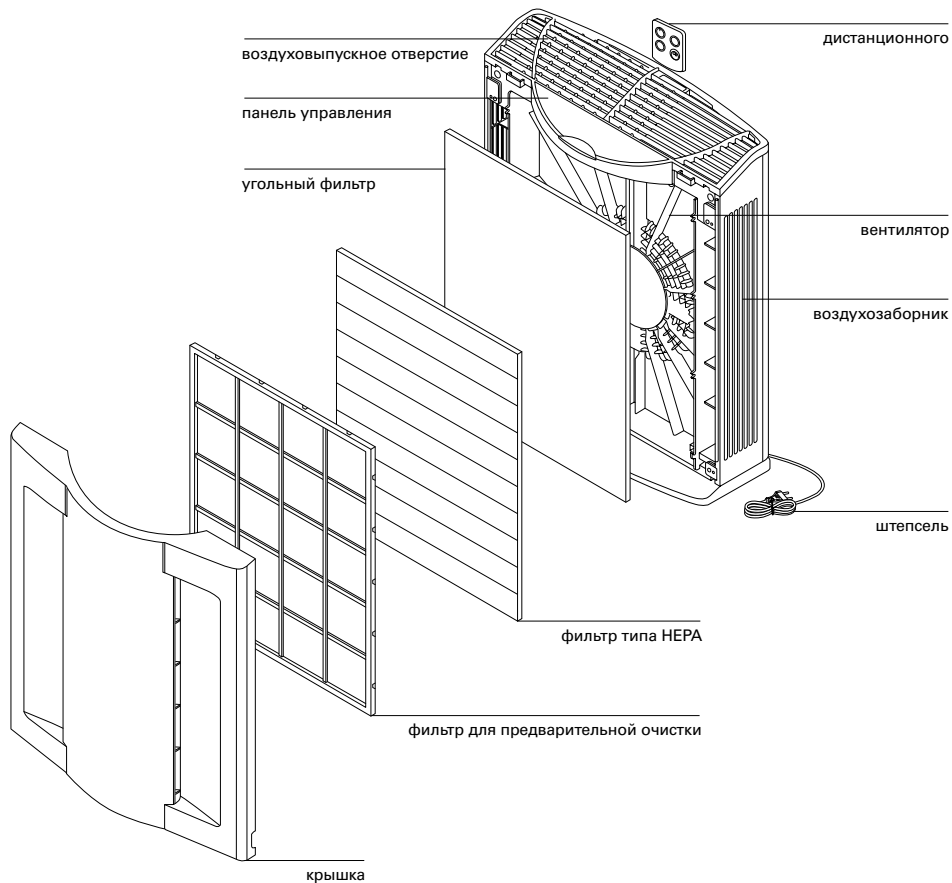
Устройство отфильтровывает самые маленькие частицы, способствуя созданию чистого и здорового воздуха в квартире или офисе. Благодаря оригинальной системе фильтров, устройство эффективно сокращает наполнение воздуха пылью, пылью, шерстью животных, клещами, дымом, запахами, сохраняя в помещении благоприятный микроклимат даже для лиц, склонных к аллергии.

## Показатели качества

- Фильтр типа HEPA (высокоэффективный сухой воздушный фильтр) способствует максимальному сокращению вредных веществ, удерживая 99.97% частиц размером больше 0.3 микрон.
- Для сравнения: человеческий волос имеет толщину 70-100 микрон;
- Угольный фильтр удаляет вредные газообразные вещества, а также неприятные
- Ионизатор ощутимо насыщает воздух отрицательными ионами (анионами).
- Три ступени мощности способствуют выбору режима для оптимальной циркуляции воздуха
- Простота в управлении обеспечивает удобство использования.

## Эксплуатация в качестве ионизатора

Загрязнение воздуха, а также такие электронные устройства, как компьютеры или телевизоры, приводят к тому, что количество отрицательных ионов в воздухе существенно уменьшается. Если воздух содержит слишком мало отрицательных ионов, он кажется душным. Благодаря дополнительному производству отрицательных ионов воздух становится значительно более чистым и свежим. Отрицательные ионы связываются с частицами пыли в так называемые кластеры. Эти частицы намного лучше могут удерживаться фильтром типа HEPA.



## Обслуживание устройства P2261

### A) Включение

Устройство включается путем однократного нажатия на комбинированную клавишу (A) "ON / SPEED".

### B) Выключение

Прибор выключается путем однократного нажатия на клавишу "OFF".

### C) Ступени регулирования

Индикатор рабочего состояния (C) светится на одной из ступеней, а именно "LO", "MID" или "HI". С помощью повторяющегося нажатия на комбинированную клавишу (A) "ON / SPEED" можно установить следующие ступени:

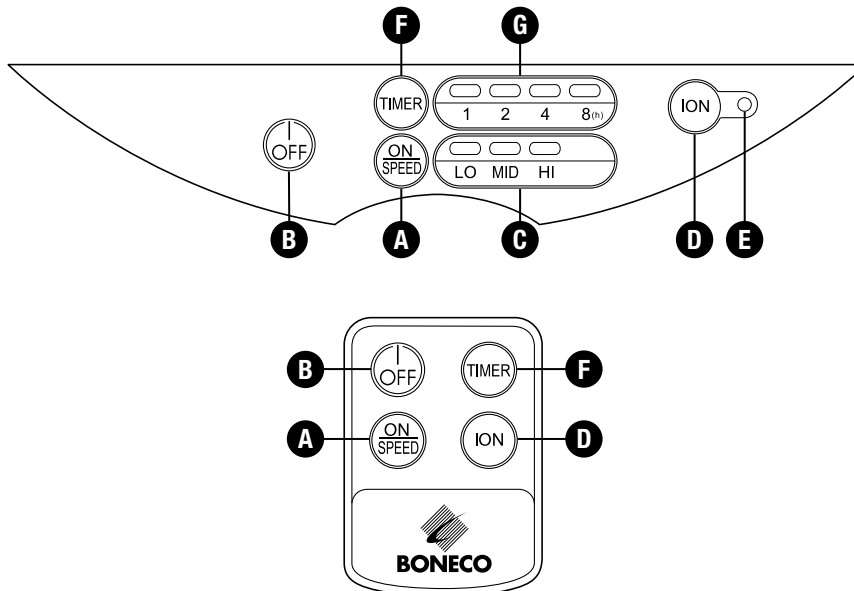
- ступень I (LO):  
ультра-тихая ступень работы, предназначена для работы в ночью
- ступень II (MID):  
предназначена для продолжительной эксплуатации при средней циркуляции воздуха;
- ступень III (HI):  
предназначена для быстрой очистки воздуха при высокой циркуляции воздуха.

### D) Эксплуатация в качестве ионизатора

Функция ионизатора активируется путем нажатия на клавишу "ION" (D); об активации этой функции сигнализирует индикатор рабочего состояния (E).

### F) Таймер

Функция таймера включается нажатием на клавишу "TIMER" (F). С помощью этой клавиши можно устанавливать необходимое рабочее время продолжительностью 1, 2, 4 или 8 часов соответственно, либо снова отключить функцию таймера. О выставленном рабочем времени сигнализирует индикатор (G).



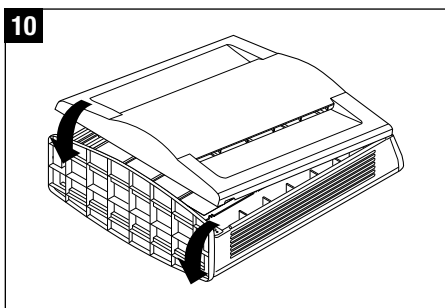
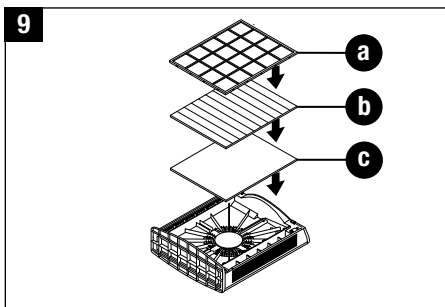
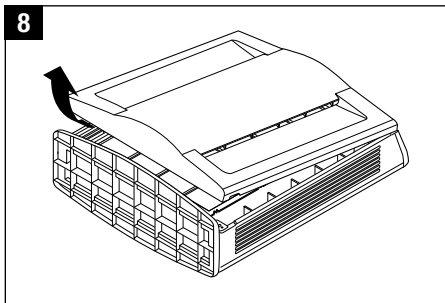
## Замена фильтров

Регулярная замена фильтров является предпосылкой для гигиенически безупречной работы! Рекомендуемые временные интервалы по замене фильтров являются ориентировочными величинами. Запишите себе сроки замены фильтров:

- фильтр для предварительной очистки (а): никакая замена проводить не нужно
- фильтр типа HEPA (b): замена один раз в год. Периодически проверяйте фильтр типа HEPA: при значительном окрашивании фильтра в коричневый или серый цвет, а также при очевидном засорении рекомендуется его досрочная замена;
- угольный фильтр (c): замена через каждые 3-6 месяцев; в случае сомнения положитесь на Ваше обоняние: насыщенный фильтр на активированном угле неприятно пахнет.

### Руководство по замене фильтров

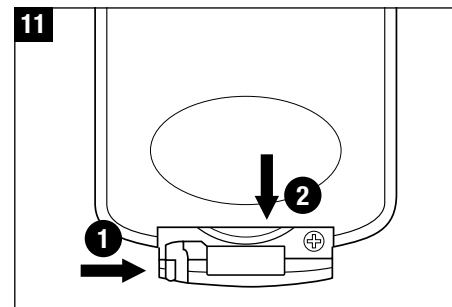
- нажать на клавишу "OFF", т.е. выключить устройство;
- вытянуть штепсель из розетки;
- положить устройство тыльной стороной вниз;
- приподнять и снять переднюю крышку на нижней стороне устройства (согласно рисунку 8);
- освободить фильтр для предварительной очистки от фиксаторов;
- извлечь из устройства фильтр типа HEPA и угольный фильтр;
- если фильтры новые, то необходимо обязательно удалить полиэтиленовые пакеты(!);
- вставить фильтр типа HEPA (b) и/или угольный фильтр (c) в воздухоочиститель (согласно рисунку 9);
- вставить фильтр для предварительной очистки в устройство таким же образом, каким он был ранее извлечен из него; при этом обращайтесь внимание на то, чтобы сначала он был вставлен сверху в нижние петли, а затем - в остальные петли;
- установить переднюю крышку (согласно рисунку 10).



## Замена батарейки дистанционного управления

Для этого действуйте так, как показано на рисунке 11. Графическое изображение этого процесса Вы также найдете на задней стенке устройства дистанционного управления:

- нажмите фиксатор 1 вправо и вытащите держатель батарейки в направлении 2;
- уложите в держатель новую батарейку (3 В CR2032);
- обратите внимание на то, чтобы знак "+" показывал вверх, и закрутите крепление батарейки в устройство дистанционного управления.



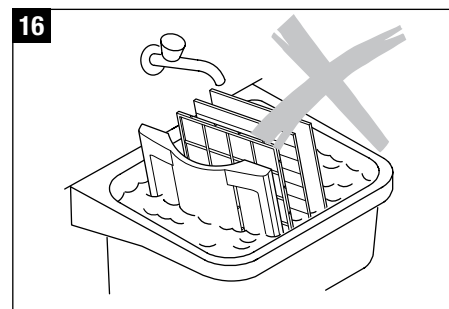
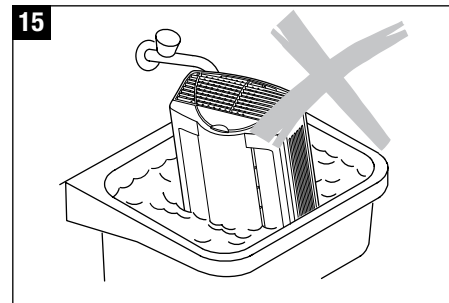
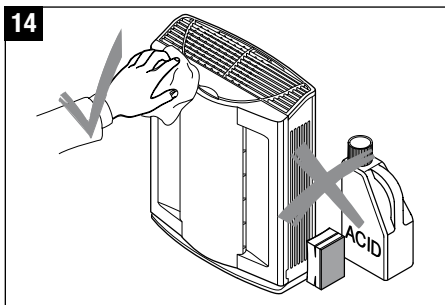
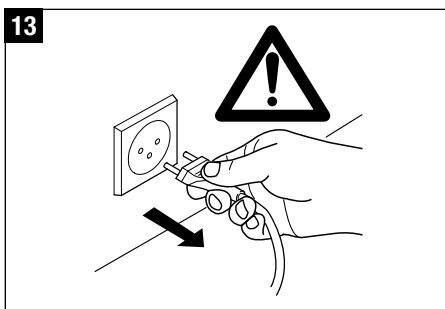
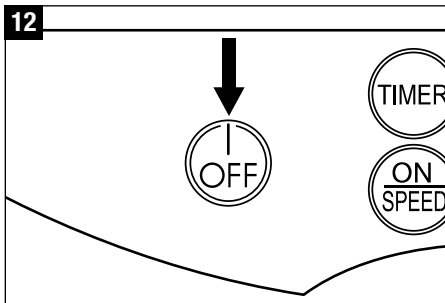
## Очистка и техническое обслуживание



Всегда сначала вытягивайте сетевой кабель из штепсельной розетки, чтобы прервать возможную подачу электрического тока! Никогда не допускайте непосредственного контактирования устройства с водой! Не используйте никаких агрессивных чистящих средств!

### Указание по очистке:

- выключите устройство (12);
- вытяните сетевой штекер из штепсельной розетки, прежде чем начнете чистить устройство (13);
- вытрите корпус устройства влажной, мягкой тряпкой, при необходимости используйте чистящее средство для пластмассовых изделий (14);
- очищайте устройство преимущественно после замены фильтров;
- фильтры не должны контактировать с водой; пожалуйста, перед очисткой уберите воду подальше.



### Хранение при продолжительном простое

Используемые длительное время угольные фильтры или фильтры типа HEPA извлекают и утилизируют. Корпусы чистят и полностью осушают, как описано выше. Хранят устройство преимущественно в оригинальной упаковке в сухом, прохладном месте.

### Утилизация устройств и батареек

Возвратите отслужившее устройство или батарейку Вашему дилеру для технически правильной утилизации. Другие возможности об утилизации узнаете в Вашем коммунальном управлении или муниципалитете.



### Гарантия

Гарантийные правила установлены нашим представительством в стране. Обращайтесь к Вашему дилеру, если, невзирая на строгий контроль качества, воздухоочиститель имеет дефект. Для проведения гарантийного ремонта обязательно требуется оригинал документа покупки.

### Технические данные

Напряжение сети	220 - 240 В / 50 Гц
Потребляемая мощность макс.	150 Вт.
Циркуляция воздуха, степень 3	130 м³/час
Предназначен для помещений площадью	до 60 м² или 150 м³
Габаритные размеры	380 x 160 x 465 мм
Вес тары	3,9 кг
Степень шума при эксплуатации	1 25 дБ (А)
Принадлежности	фильтр мод. HEPA угольный фильтр

### Запасные части

Нижеуказанные запасные части Вы можете приобрести у Вашего дилера и самостоятельно произвести их замену. При этом можно использовать только оригинальные детали производителя.

Фильтр типа HEPA: Model-Nr. A7014

Угольный фильтр: Model-Nr. A7015

### Правовые ссылки

- Устройство имеет европейский сертификат и соответствует предписаниям 73 / 23 / ЕЭС по электрической безопасности, 89 / 336 / ЕЭС и 92 / 31 / ЕЭС по электромагнитной совместимости
- Технические изменения оставляем за собой.
  - Руководство по эксплуатации защищено авторским правом.

Изготовитель: «Plaston AG»

BONECO и AIR-O-SWISS,  
зарегистрированные под маркой  
PLASTON AG, Швейцария,  
г. Виднау, CH-9443

