

Терморегулятор DEVIreg™ Touch

DEVIreg™ Touch

DEVIreg™ Touch представляет собой электронный программируемый терморегулятор, предназначенный для управления электрическими нагревательными элементами в конструкции пола.

Терморегулятор предназначен только для стационарной установки и может быть использован для регулирования как систем полного отопления помещений, так и систем комфортного нагрева пола.

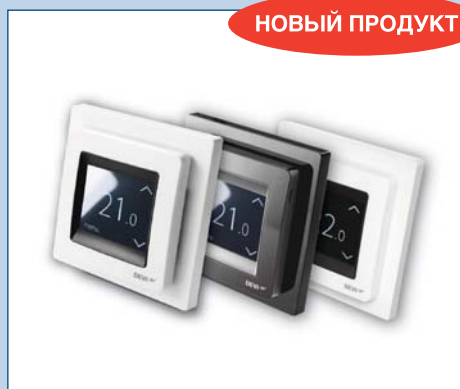
Среди прочего, терморегулятор имеет следующие особенности:

- сенсорный дисплей с подсветкой;
- удобное и простое меню для программирования и эксплуатации;
- мастер настройки с заданием типа комнаты и покрытия пола;
- возможна установка в групповые рамки;
- совместимость с несколькими NTC датчиками других производителей;
- настройки терморегулятора могут быть заданы до установки и импортированы в него с использованием кода, сгенерированного в Интернете, или скопированы с терморегулятора аналогичной установки.

Технические характеристики:

- рабочее напряжение 220-240 В 50/60Гц
- активная нагрузка 16 А/3680 Вт при 230 В
- индуктивная нагрузка $\cos \varphi = 0,3$ макс. 1 А
- чувствительный элемент NTC 15 кОм при 25°C
- регулирование PWM – Широтно-импульсная модуляция
- температура окружающей среды от +5 до +30°C
- предельная температура пола Макс. от +20 до +35°C (+45°C)
Мин. от +10 до +35°C (+45°C)
+5°C (от +5 до +9°C)
- защита от замерзания 5–35°C (помещение) или 5–45°C (пол)
- температурный диапазон от 0° до +30°C
- понижение в периоды экономии от -20° до +65°C
- температура хранения Настройки: постоянно
- аварийное питание от аккумулятора Время, дата, счетчик потребления энергии: 24 часа
- размеры
 - в сборе (проектный корпус) 85 x 85 x 44
 - верхняя часть 67 x 67 x 22
 - нижняя часть 67 x 67 x 22 (от поверхности стены)
- класс защиты IP21
- потребляемая мощность < 400 мВт
- в режиме ожидания
- сертифицирован TP TC

НОВЫЙ ПРОДУКТ



Совместим с типами рамок:

Merten Atelier-M, Merten 1-M, Merten M-Smart Merten, M-Plan, Berker Q1, Berker Modul 2, Berker S1, Elso Fashion, Gira E2, Gira Standard 55, Gira Esprit, ABB Jussi, ELKO RS16, ELJO Trend, Legrand Valena, Legrand Galea Life, Schneider Exxact, Schneider Primo, Hager Kallysto, Hager Kallysto Art 1, Hager Kallysto Stil 2, Jung A plus 1, Busch Jäeger Reflex S1 Linear, Busch Jäeger Reflex S1 Jung A500 1, Jung LS990 2

Ассортимент DEVIreg™ Touch

Код товара	Тип	Совместимость с датчиками др. производителей	Диапазон t, °C
140F1064	DEVIreg™ Touch (белый)	Aube - 10 кОм, Eberle - 33 кОм, Ensto - 47 кОм, FENIX - 10 кОм, Teplolux - 6,8 кОм, OJ - 12 кОм, Raychem - 10 кОм, Warmup - 12 кОм	+5...+45
140F1069	DEVIreg™ Touch (черный)	Aube - 10 кОм, Eberle - 33 кОм, Ensto - 47 кОм, FENIX - 10 кОм, Teplolux - 6,8 кОм, OJ - 12 кОм, Raychem - 10 кОм, Warmup - 12 кОм	+5...+45
140F1071	DEVIreg™ Touch (полярно-белый)	Aube - 10 кОм, Eberle - 33 кОм, Ensto - 47 кОм, FENIX - 10 кОм, Teplolux - 6,8 кОм, OJ - 12 кОм, Raychem - 10 кОм, Warmup - 12 кОм	+5...+45

Терморегуляторы DEVIreg™ 130 / 132

DEVIreg™ 130 / 132

Электронные терморегуляторы. Применяются для систем комфортного подогрева поверхности или полного отопления помещений.

Одна ручка для регулирования и выключения. Конструкция корпуса предполагает установку на поверхность стены. Электронный выключатель питания.

Серия представлена двумя моделями:

DEVIreg™ 130 для систем комфортного подогрева пола с датчиком температуры пола на проводе;

DEVIreg™ 132 для систем полного отопления со встроенным датчиком температуры воздуха и датчиком ограничения температуры пола/стяжки на проводе.



Технические характеристики:

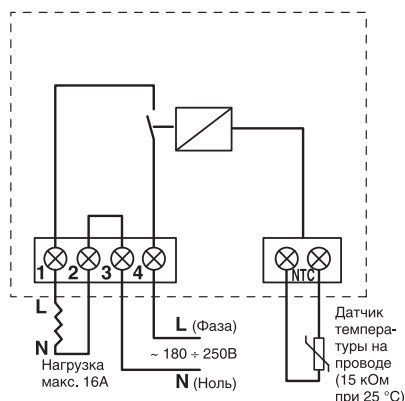
- напряжение питания ~180 ÷ 250 В
- активная нагрузка 16 А, 250 В
- индуктивная нагрузка 1 А, 250 В, $\cos \varphi = 0,3$
- переключатель нагрузки NO, двухконтактное реле
- гистерезис 0,2°C
- индикатор светодиод зеленый/красный
- рабочая температура -10°C ÷ +50°C
- класс защиты IP31
- сертифицирован TP TC, DEMKO, SEMKO, CE

Ассортимент DEVIreg™ 130 / 132

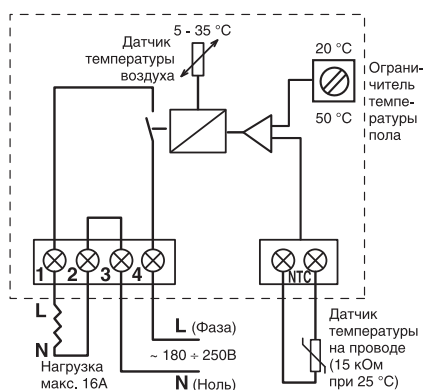
Код товара	Тип	Диапазон регулирования	Тип датчика
140F1010	DEVIreg™ 130	+5°C ÷ +45°C	Датчик пола 3 м, NTC 15 кОм при 25°C
140F1011	DEVIreg™ 132	+5°C ÷ +35°C, ограничение +20°C ÷ +50°C	Встроенный датчик воздуха + датчик пола 3 м, NTC 15 кОм при 25°C

Схемы подключения

DEVIreg™ 130



DEVIreg™ 132



Терморегуляторы DEVIreg™ 530 / 531 / 532

DEVIreg™ 530 / 531 / 532

Электронные терморегуляторы применяются для систем комфортного подогрева поверхности или для систем полного отопления помещений.

Конструкция корпуса предполагает установку на стену в монтажную коробку. Двухполярный выключатель питания.

Серия представлена тремя моделями:

DEVIreg™ 530 для систем комфортного подогрева пола с датчиком температуры пола на проводе;

DEVIreg™ 531 для систем полного отопления со встроенным датчиком температуры воздуха;

DEVIreg™ 532 для систем полного отопления со встроенным датчиком температуры воздуха и датчиком ограничения температуры пола/стяжки на проводе.

Все терморегуляторы имеют контроль исправности датчика температуры на проводе, индикация – мигающий зеленый светодиод, при этом напряжение на нагрузку не подается.



Технические характеристики:

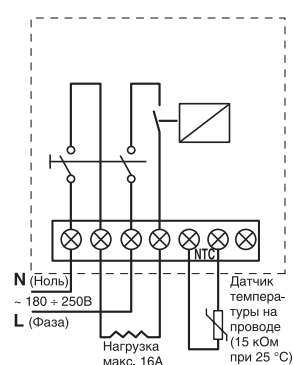
- напряжение питания ~230 В + 10% / -20%, 50 Гц
- активная нагрузка, макс. 15 А, 230 В, 3450 Вт
- индуктивная нагрузка 1 А, 250 В, $\cos \varphi = 0,3$
- переключатель нагрузки NO, двухконтактное реле
- гистерезис 0,2°C
- индикатор светодиод зеленый/красный
- рабочая температура -10°C ÷ +30°C
- тип рамки ELKO
- размеры 85 x 85 x 47 мм
- класс защиты IP31
- сертифицирован TP TC, DEMKO, SEMKO, CE

Ассортимент DEVIreg™ 530 / 531 / 532

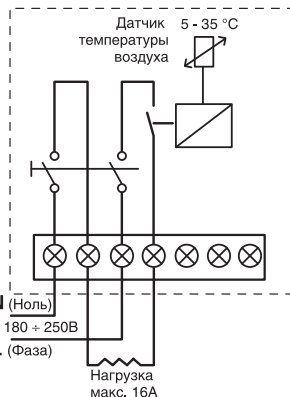
Код товара	Тип	Диапазон регулирования	Тип датчика
140F1030	DEVIreg™ 530	+5°C ÷ +45°C	Датчик пола 3 м, NTC 15 кОм при 25°C
140F1034	DEVIreg™ 531	+5°C ÷ +35°C	Встроенный датчик воздуха
140F1037	DEVIreg™ 532	+5°C ÷ +35°C, ограничение +20°C ÷ +50°C	Встроенный датчик воздуха + датчик пола 3 м, NTC 15 кОм при 25°C

Схемы подключения

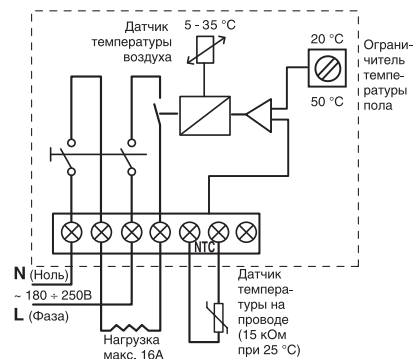
DEVIreg™ 530



DEVIreg™ 531



DEVIreg™ 532



Терморегулятор DEVIreg™ 535

DEVIreg™ 535

Электронный терморегулятор применяют для систем комфортного подогрева поверхности или для систем полного отопления помещений. Имеет таймер. Оснащен встроенным датчиком температуры воздуха и датчиком температуры пола на проводе (возможность выбора).

Конструкция корпуса предполагает установку на стену в монтажную коробку. Двухполярный выключатель питания.

Индикация реальной температуры. Защита от детей. Минимальное и максимальное ограничение температуры пола (при работе комбинации датчиков – пола и воздуха).

Контроль исправности датчика температуры пола, индикация.

Технические характеристики:

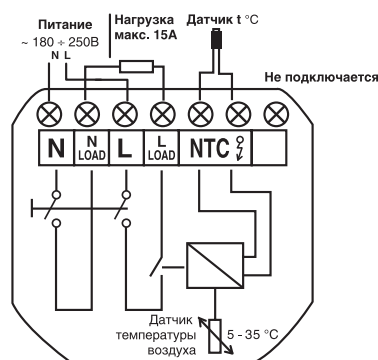
- напряжение питания ~180 В ÷ 250 В, 50 Гц
- активная нагрузка 15 А, 230 В, 3450 Вт
- индуктивная нагрузка 4 А, 250 В, $\cos \varphi = 0,3$
- диапазон регулирования температуры пола: $+5^{\circ}\text{C} \div +45^{\circ}\text{C}$
воздуха: $+5^{\circ}\text{C} \div +35^{\circ}\text{C}$
- ограничение температуры пола (макс.) $+20^{\circ}\text{C} \div +50^{\circ}\text{C}$
- ограничение температуры пола (мин.) $+10^{\circ}\text{C} \div +45^{\circ}\text{C}$
- переключатель NO, двухконтактное реле
- гистерезис $0,2^{\circ}\text{C}$ (датчик воздуха)
 $0,4^{\circ}\text{C}$ (датчик пола)
- индикатор светодиод зеленый/красный
- рабочая температура $-10^{\circ}\text{C} \div +30^{\circ}\text{C}$
- режим защиты от замерзания $+5^{\circ}\text{C}$
- потребляемая мощность 0,3 Вт (в режиме ожидания)
- размеры 85 x 85 x 47 мм
- класс защиты IP 31
- сертифицирован TP TC, DEMKO, SEMKO, CE



Ассортимент DEVIreg™ 535

Код товара	Тип	Тип датчика	Цвет/Тип рамки
140F1050	DEVIreg™ 535	Встроенный датчик воздуха + датчик пола 3 м, NTC 15 кОм при $+25^{\circ}\text{C}$	Белый / ELKO

Схема подключения DEVIreg™ 535



Терморегулятор DEVIreg™ 610

DEVIreg™ 610

Электронный терморегулятор в герметичном исполнении IP44 с расширенным диапазоном регулирования.

Применяется для установки внутри помещения, на наружную стену здания или хомутом на трубу.

Используется для управления системами защиты от обледенения, отопления, кондиционирования, подогрева труб, емкостей, обогрева помещений и подогрева полов.

Технические характеристики:

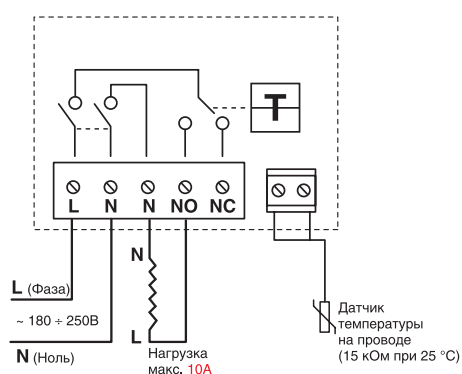
- напряжение питания ~180 ÷ 250 В
- активная нагрузка 10 А, 250 В
- индуктивная нагрузка 1 А, 250 В, $\cos \varphi = 0,3$
- переключатель нагрузки NO/NC, трехконтактное реле
- гистерезис 0,4°C
- тип датчика, длина NTC, на проводе 3 м
- индикатор светодиод зеленый/красный
- рабочая температура -30°C ÷ +50°C
- размеры 70 x 100 x 45 мм
- класс защиты IP44
- сертифицирован TP TC, DEMKO, SEMKO, CE



Ассортимент DEVIreg™ 610

Код товара	Тип	Диапазон регулирования	Тип датчика
140F1080	DEVIreg™ 610	-10°C ÷ +50°C	Датчик пола 3 м, NTC 15 кОм при 25°C

Схема подключения DEVIreg™ 610



Терморегуляторы DEVIreg™ 330

DEVIreg™ 330

Электронные терморегуляторы. Применяются для установки в щиток на профиль DIN.

Используются для управления системами защиты от обледенения, отопления, кондиционирования, обогрева помещений, подогрева полов и подогрева труб, емкостей и т.п.

Одна ручка для регулирования без выключателя питания.

Выпускаются модели для 5-ти различных температурных режимов.

Регулятор с диапазоном $+5^{\circ}\text{C} \div +45^{\circ}\text{C}$ применяется для систем комфортного подогрева пола. Регулятор с диапазоном $+15^{\circ}\text{C} \div +30^{\circ}\text{C}$ применяется для систем полного отопления.

Реле управления имеет непотенциальный выход.



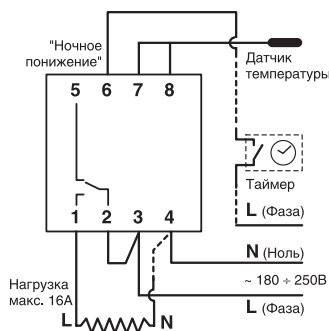
Технические характеристики:

- напряжение питания $\sim 180 \div 250 \text{ В}$
- активная нагрузка 16 А (конт. 1), 10 А (конт. 5)
- индуктивная нагрузка 3 А, 250 В, $\cos \varphi = 0,3$
- переключатель нагрузки NO/NC, трехконтактное реле
- индикатор светодиод зеленый/красный
- рабочая температура $-10^{\circ}\text{C} \div +50^{\circ}\text{C}$
- ширина 36 мм
- класс защиты IP20
- сертифицирован TP TC, DEMKO, SEMKO, CE

Ассортимент DEVIreg™ 330

Код товара	Тип	Диапазон регулирования	Тип датчика	«Ночное понижение»	Гистерезис
140F1070	DEVIreg™ 330	$-10^{\circ}\text{C} \div +10^{\circ}\text{C}$	датчик на проводе 3 м, NTC 15 кОм, при 25°C	-	$0,4^{\circ}\text{C}$
140F1072	DEVIreg™ 330	$+5^{\circ}\text{C} \div +45^{\circ}\text{C}$	датчик на проводе 3 м, NTC 15 кОм, при 25°C	5°C	$0,4^{\circ}\text{C}$
19113602	DEVIreg™ 330 под заказ	$+15^{\circ}\text{C} \div +30^{\circ}\text{C}$	датчик на проводе 3 м, NTC 15 кОм, при 25°C	5°C	$1,5^{\circ}\text{C}$
140F1073	DEVIreg™ 330 под заказ	$+60^{\circ}\text{C} \div +160^{\circ}\text{C}$	датчик на проводе 3 м, NTC 120 кОм, при 50°C	5°C	$1,5^{\circ}\text{C}$
19113603	DEVIreg™ 330	$+30^{\circ}\text{C} \div +90^{\circ}\text{C}$	датчик на проводе 3 м, NTC 100 кОм, при 25°C	5°C	$0,8^{\circ}\text{C}$

Схема подключения DEVIreg™ 330



Терморегулятор DEVIreg™ 316

DEVIreg™ 316

Универсальный электронный терморегулятор с расширенными функциональными возможностями. Применяется для установки в щиток на профиль DIN.

Используется для управления системами защиты от обледенения наружных площадок и кровли, кондиционирования, системами технологического подогрева.

Технические характеристики:

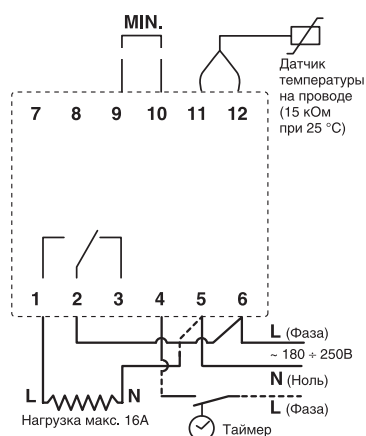
- напряжение питания ~180 ÷ 250 В
- активная нагрузка 16 А, 250 В
- индуктивная нагрузка 3 А, 250 В, $\cos \varphi = 0,3$
- переключатель NO/NC, трехконтактное реле
- индикаторы два светодиода
- тип датчика, длина NTC, на проводе 3 м
- «ночное» понижение t °C от 0°C ÷ 8°C
- рабочая температура -10°C ÷ +50°C
- ширина 54 мм
- класс защиты IP20
- сертифицирован: TP TC, DEMKO, SEMKO, CE



Ассортимент DEVIreg™ 316

Код товара	Тип	Диапазон регулирования	Тип датчика	«Ночное понижение»
140F1075	DEVIreg™ 316	-10°C ÷ +50°C	Датчик на проводе 3 м, NTC 15 кОм при 25°C	0 ÷ 8°C

Схема подключения DEVIreg™ 316



Гистерезис (ручка "DIFF")

Гистерезис – это разница между температурой включения кабельной системы и температурой её выключения. Может устанавливаться в пределах от 0,2 до 6°C. Например, если температура установлена на 18°C (ручка "°C"), а гистерезис на 3°C (ручка "DIFF"), то терморегулятор включит обогрев при температуре ниже 18°C и затем отключит его при достижении температуры выше 21°C (18°C + 3°C = 21°C). Обогрев вновь будет включен, когда температура опустится ниже 18°C.

Наружный датчик температуры воздуха должен крепиться таким образом, чтобы он не подвергался воздействию прямых солнечных лучей.

Регулировка температуры – обычный режим I

Контакты 9 и 10 (MIN.) разомкнуты. Обычный режим регулирования – аналогично DEVIreg™ 330. Наиболее часто применяется для управления системой отопления или охлаждения. Требуемая температура выставляется основной ручкой "°C" в диапазоне от -10°C до +50°C. Следует убедиться, что гистерезис (ручка "DIFF") установлен как требуется. Например, при управлении температурой в помещении рекомендуется гистерезис 1°C.

Регулировка температуры – дифференциальный режим II

Контакты 9 и 10 (MIN.) замкнуты. Основная идея такого регулирования для управления системой стаивания снега и льда состоит в следующем: наиболее часто проблемы со снегом и льдом

возникают при температуре воздуха в районе 0°C или при небольшом минусе. Отсюда следует, что нет необходимости держать включенной систему при температуре воздуха, например, ниже -10°C. Такой принцип регулирования требует установки диапазона температур, в котором система будет включена.

Минимальная температура выставляется ручкой "MIN." в пределах -10°C ÷ +5°C. Максимальная температура выставляется ручкой "°C" в пределах -10°C ÷ +50°C. Например, если обогрев должен работать при температуре от +3°C до -6°C, то ручка "MIN." выставляется на -6°C, а ручка "°C" – на +3°C.

Обогрев включается, когда измеряемая температура находится между установленными температурами. Когда температура опускается ниже минимального значения, нагрев отключается и загорается желтый индикатор возле ручки "MIN.". Когда температура поднимается выше максимального значения, нагрев отключается и оба индикатора гаснут.

В этом режиме клеммы 9 и 10 должны быть замкнуты. Однако, иногда возникает потребность включения системы при температурах ниже установленной "MIN.". Например, первый запуск системы при наличии выпавшего ранее снега и температуре воздуха ниже -10°C или редкий случай выпадения снега при таких низких температурах. В этом случае для возможности включения системы на контакты 9 и 10 следует установить выключатель (размыкатель) для возможности ручного запуска системы при температуре ниже установленной ручкой "MIN."

Терморегулятор для систем снеготаяния DEVireg™ 850

DEVireg™ 850

Универсальный программируемый микропроцессорный терморегулятор с цифровыми датчиками влажности/температуры (поставляются отдельно) для управления кабельными системами снеготаяния, установленными на дорогах, ступенях, автостоянках, rampах или для защиты от обледенения и замерзания водосточных труб и желобов.

Терморегулятор позволяет управлять двумя независимыми системами с возможностью установки приоритета включения и с подключением до четырех датчиков на параллельную шину.

Система с **DEVireg™ 850** включает в себя терморегулятор, источник питания, датчики влажности/температуры для кровли или/и датчики влажности/температуры для грунта.

Устанавливается на профиль DIN.



Технические характеристики:

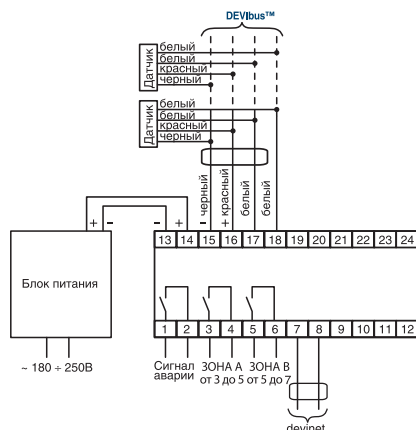
- выбор системы две независимые системы в любой комбинации: грунт/грунт, грунт/кровля или кровля/кровля
- напряжение питания ~230 В, +10% / -20%
- активная нагрузка контакты 1-2 2А, 3-4,5-6 15А
- индуктивная нагрузка 1 А, 250 В, $\cos \varphi = 0,3$
- индикатор дисплей 2x16 с подсветкой
- датчик влажности / цифровой, подогреваемый, температуры на проводе 15 м, 4x1 мм², на шину **DEVibus™**
- язык русский / английский
- сертифицирован TP TC, DEMKO, SEMKO, CE



Ассортимент

Код товара	Тип	Мощность	Размеры	Класс защиты	Рабочая t °C
140F1084	Терморегулятор DEVireg™ 850 с источником питания = 24В	3 Вт	53 x 86 x 105 мм 53 x 86 x 73 мм	IP 20	-10°C ÷ +40°C
140F1088	Датчик для грунта	13 Вт	∅ 93 x 98 мм	IP 67	-30°C ÷ +70°C
140F1086	Датчик для кровли	8 Вт	15 x 24 x 216 мм	IP 67	-50°C ÷ +70°C
140F1089	Источник питания (блок) = 24 В ПОД ЗАКАЗ	24 Вт	53 x 86 x 73 мм	IP 20	-10°C ÷ +40°C

Схема подключения Devireg™ 850



Примечание: При подключении трех-четырех датчиков грунта или кровли питание обеспечивается двумя блоками питания =24 В, включенными параллельно.

Контроллер для кровли DS-8 с датчиками влажности и температуры

DS-8

Контроллер DS-8 с датчиками температуры и влажности для наружной установки.

Используется для управления системами защиты от обледенения и замерзания водосточных труб и желобов.

Контроллер DS-8 специально спроектирован для регистрации снега и ледяного дождя. Этот раздел поясняет функции основных установок.

Порог срабатывания по температуре может устанавливаться с помощью ручки "Temp" в пределах 1°C-7°C (34°F-44°F). Когда температура наружного воздуха ниже заданного порога, датчик осадков воспринимает осадки как снег или ледяной дождь и активирует систему обогрева, если выше, то как дождь и система обогрева не активируется.

С помощью ручки "DEL" можно формировать сигнал задержки отключения, что позволяет системе снеготаяния оставаться включенной на некоторое время, после того как датчик осадков перестает их фиксировать.

Это нужно для того, чтобы просушить обогреваемую поверхность и уменьшить вероятность образования наледи после отключения нагрева. Таймер, формирующий эту задержку, переустанавливается каждый раз, если датчик осадков фиксирует их наличие.

Таким образом, DS-8 будет продолжать работать, пока осадки фиксируются, и еще некоторый период после этого. Период «послепрогрева» можно установить в пределах от 30 до 90 минут, используя ручку "DEL".

Обратите внимание, что в начале шкалы этой ручки находится зона "Ручное включение" (Manual On). Независимо от показаний датчиков силовое реле прибора замкнуто, если регулятор находится в этой зоне. Этот режим предназначен исключительно для проверок системы, поэтому никогда не оставляйте активированным "Ручное включение" в рабочем режиме.

Технические характеристики:

- напряжение питания, В 100-120В / 200-240В, по выбору
- максимальная нагрузка 30А, 240В
- ресурс силового реле не менее 100000 циклов
- монтаж наружный/На линейной опоре
- типовое применение системы стаивания льда/снега
- вес прибора 0,9 кг
- диапазон установки температуры таяния от 1°C до 7°C
- диапазон установки времени задержки отключения от 30 до 90 минут

НОВЫЙ ПРОДУКТ



Ассортимент DS-8

Код товара	Тип	Мощность	Размеры	Класс защиты	Рабочая t °C
088L3036	Контроллер для кровли DS-8 с датчиками влажности и температуры	15 Вт	120 x 178 x 70	NEMA TYPE 3R	-40 ÷ +85