

ГАРАНТИЯ НА ИЗДЕЛИЕ

Настоящая гарантия дает право на бесплатный ремонт изделия или его частей в течение гарантийного срока в соответствии с действующим законодательством.

Модель _____

Дата продажи _____

Срок гарантии _____ 2 года _____

Подпись продавца _____

М.П.

ВЫПОЛНЕНИЕ ГАРАНТИЙНЫХ РАБОТ

Дата	Организация-исполнитель	№ гарантийного акта	Фамилия мастера

АДРЕСА СЕРВИСНЫХ ЦЕНТРОВ:

В Москве:
Гидросервис Интернешнл
(095)135-9009, 135-9797

СЕРТИФИКАЦИЯ:



UDH13-24 RU 181005-4



ТЕРМОМИР
Т Е П Л О - Э Т О П Р О С Т О

тел. (495) 646-11-99 многоканал.; факс (495) 675-00-46
www.thermomir.ru; www.magtepla.ru

ЭЛЕКТРИЧЕСКИЙ ПРОТОЧНЫЙ ВОДОНАГРЕВАТЕЛЬ UDH 13, UDH 18, UDH 21, UDH 24

ИНСТРУКЦИЯ ПО МОНТАЖУ И ЭКСПЛУАТАЦИИ

Unitherm Haustechnik GmbH

Berliner Chaussee 2, D-15749 Mittenwalde,
Fon: +49(0)33764 25 040, Fax: +49(0)33764 25 041
Internet: www.unitherm-haustechnik.de

Бюро в Москве: 119 119 Москва, Ленинский пр-т 42/4, офис 42-12,
тел. +7 095 938 8740, факс +7 095 137 8641
Интернет: www.unitherm.ru

UNITHERM

Общее

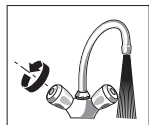
Прежде чем начать пользоваться нагревателем, прочитайте, пожалуйста, внимательно данные правила пользования! В проточном нагревателе вода нагревается за то время, пока она по нему протекает. И только в это время нагреватель потребляет электроэнергию.

Эксплуатация:

У Вашего проточного нагревателя имеются две ступени нагрева (рис.1): ECO ступень экономичного нагрева: нагреватель потребляет две трети общей мощности, MAX сильный нагрев: нагреватель работает на полную мощность. Ступень ECO идеально подходит для нагревания воды для умывальника, душа, биде. Ступень MAX включается при использовании смесителя с термостатом, для нагревания воды до высокой температуры или при потребности в большом количестве горячей воды, например, для мытья посуды, влажной уборки, наполнения ванны.



рис. 1



а. откройте кран горячей воды



б. немного прикройте кран горячей воды



с. откройте кран холодной воды

рис. 2

Проточный нагреватель включается и нагревает воду, как только открывается кран горячей воды (рис.2а). Он выключается, как только кран горячей воды закрывается. Повышение температуры нагрева воды (рис.2б). Понижение температуры нагрева воды (рис.2с).

Указание (к модели 13 кВт не относится): Если кран горячей воды лишь немного приоткрыт, то в этом случае проточный нагреватель работает как при установленной ступени нагрева е, так ECO - MAX, с потреблением половины заданной мощности. При полностью открытом кране горячей воды нагреватель работает на полную мощность.

Ввод в эксплуатацию после отключения воды:

- Отключите нагреватель от сети (вывинтите предохранители на распределительном щите).
- Откройте кран горячей воды и подождите, пока из водопровода не выйдет весь воздух.
- Снова ввинтите предохранители.
- Нагреватель готов к работе.

Экономия электроэнергии

Как можно чаще пользуйтесь экономичной ступенью нагрева "ECO". В случае с умывальником открывайте угловой регулирующий клапан настолько, чтобы нагреватель работал с наименьшим потреблением мощности.

Обслуживание

Поверхность нагревателя следует лишь протирать влажной тряпкой. Ни в коем случае не используйте для чистки острые предметы или абразивные чистящие средства!

При обычных обстоятельствах нагреватель не нужно очищать от накипи. Но в случае с очень жесткой водой и при частом отборе очень горячей воды нагреватель может покрыться накипью. Если это случилось, то обращайтесь в нашу Службу сервиса.

Внимание! Любые работы по ремонту должны выполняться только специалистами. Неквалифицированно отремонтированный нагреватель может стать источником опасности.

Указания по безопасности

-Монтаж, первый ввод в эксплуатацию и обслуживание прибора могут быть произведены только подготовленным специалистом, отвечающим за соблюдение всех установленных норм и предписаний.

-Мы не несем ответственности за ущерб, возникший из-за несоблюдения положений данной инструкции.

-Водонагревателем можно начинать пользоваться только после того, как он был правильно установлен. Кроме того, нагреватель должен находиться в безупречном техническом состоянии!

-Перед первым вводом в эксплуатацию, а также после каждого опустошения водонагревателя (например, после проведения работ в водопроводной сети, из-за опасности замерзания или после его ремонта) из прибора следует выпустить воздух, как описано на стр. 2.

-Никогда не открывайте водонагреватель, пока с него не будет снято напряжение!

-Не вносите изменений в конструкцию прибора, в его электрическую и гидравлическую части.

-Водонагреватель предназначен только для нагрева питьевой воды, и должен быть установлен в закрытом незамерзающем помещении

-Имейте ввиду, что температура воды 43°C и выше воспринимается многими, особенно детьми, как горячая и может привести к ожогу. Помните также, что при долгом использовании водоразборная арматура также может нагреться

-При возникновении неисправности немедленно отключите прибор от электросети. При негерметичности прибора перекройте подачу холодной воды к прибору. Вызовите специалиста сервисной службы для устранения неисправности.

Сервисное обслуживание

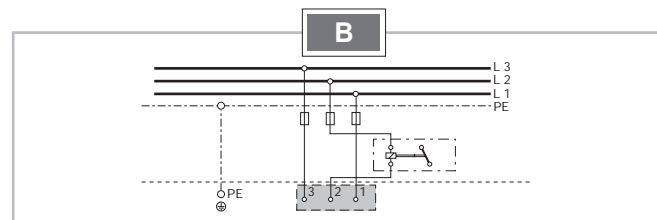
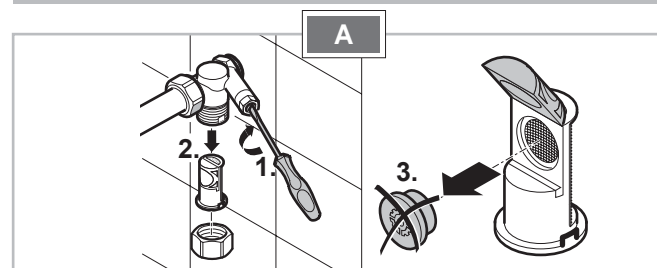
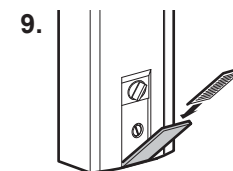
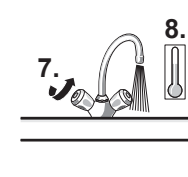
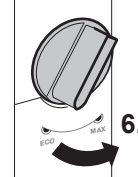
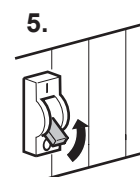
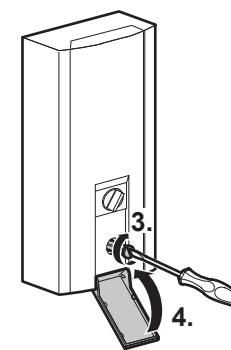
При возникновении неисправностей попробуйте решить проблему самостоятельно, следуя указаниям в таблице.

Неисправность	Возможные причины	Устранение
Вода не нагревается или ее вытекает слишком мало:	-сработали сетевые предохранители -падение давления в водопроводной сети -фильтр в кране или душевой головке забит -угловой регулирующий клапан забит	-Проконтролируйте состояние предохранителей на распределительном щите. -при низком гидравлическом давлении нагреватель не включается. -фильтр следует открутить и прочистить или удалить накипь. -полностью откройте кран горячей воды и несколько раз отвинтите и снова завинтите угловой клапан. После этого прочистите фильтр в кране.
Нагреватель выключается во время отбора воды, температура воды понижается:	-В кране горячей воды уплотнение, разбухающее от воды.	-замените уплотнение. Если Вы не можете устранить неисправность самостоятельно, то вызовите специалиста на распределительном щите и вызовите специалиста.

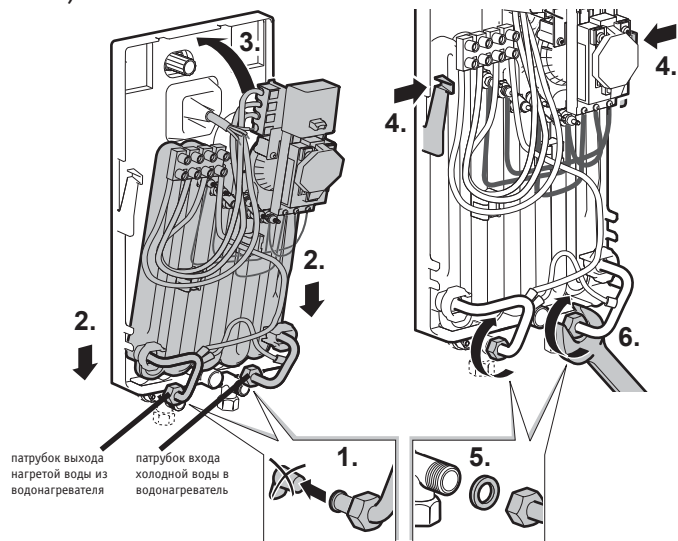
Если проблему решить не удастся, то обратитесь за помощью в службу сервиса.

Монтаж (окончание)

Схема 4



Монтаж (продолжение)
Схема 3



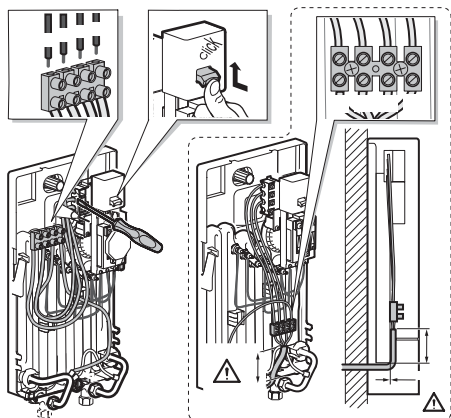
патрубок выхода
нагретой воды из
водонагревателя

патрубок входа
холодной воды в
водонагреватель



Вентиль горячей воды

Удалять воздух
в течение ок. 1 минуты



При монтаже следует соблюдать:

- предписания законодателя конкретной страны и местного предприятия по электро- и водоснабжению
- технические данные прибора

Указания по технике безопасности при монтаже

- Подключение и ввод нагревателя в эксплуатацию должны выполняться только квалифицированными специалистами.
- Проточный нагреватель представляет собой нагревательный прибор с классом защиты I, который должен быть непременно подключен к защитному проводнику.
- Электронагреватель должен быть основательно и надежно подключен к стационарной электропроводке.
- Для выполнения указаний всех соответствующих предписаний по технике безопасности специалистом, проводящим подключение нагревателя, должно быть предусмотрено разъединяющее устройство. Зазор между контактами устройства в открытом состоянии должен составлять мин.3 мм.
- Проточный нагреватель рассчитан на эксплуатацию с внутренним давлением (нагреватель закрытого типа).
- Используемая арматура должна быть предназначена для эксплуатации в комбинации с проточными нагревателями закрытого типа. Проточный нагреватель можно подключать только к водопроводу холодной воды.
- Данный нагреватель можно подключать к пластмассовым трубам, выдержавшим DVGW-тест.
- Проточный нагреватель можно устанавливать только в отапливаемых помещениях.
- Перед выполнением электромонтажа сетевой кабель следует отключать от сети и перекрывать подачу воды!
- Электроподключение должно выполняться после подключения воды.
- В задней стенке нагревателя следует пробивать лишь те отверстия, которые необходимы для выполнения монтажа. При повторном монтаже нагревателя ненужные отверстия должны быть непременно герметично заделаны.
- Монтаж нагревателя должен быть выполнен таким образом, чтобы случайное прикосновение к токоведущим деталям нагревателя было полностью исключено.

Монтаж (начало)

Монтаж производится в соответствии со схемами 1-4 на стр. 3-6.

Распаковывание/Снятие крышки

- Распакуйте нагреватель и убедитесь, что во время транспортировки он не был поврежден.
- Утилизацию упаковки и отслужившего свой срок старого нагревателя (если он имеет) проведите в соответствии с указаниями предписаний по защите окружающей среды.

Подготовка к монтажу Настенный монтаж

- Проточный нагреватель должен быть прочно прикреплен к стене. Если необходимо, то его можно дополнительно прикрепить вниз установочными винтами.
- Расстояние от задней стенки нагревателя до стены помещения можно регулировать, что дает возможность скомпенсировать неровности стены.
- Насадка должна плотно охватывать кабель. Если при монтаже она будет повреждена, то образовавшиеся отверстия следует герметично заделать.
- При подсоединении переходников следите за их правильным расположением. Переходник с фильтром должен быть смонтирован на входе холодной воды. Вход холодной воды расположен справа, а выход нагретой (горячей) воды – слева. Стрелки на переходниках также подскажут Вам пра-

вильное направление протока воды.

Подключение воды

- Из прямооточного водоподогревателя необходимо удалить воздух. Для этого необходимо полностью открыть кран горячей воды и промыть агрегат в течение 1 минуты.

Электроподключение

- Клемма для подключения сетевого питания может быть установлена сверху или снизу. Покрытие соединительного кабеля должно входить мин. на 40 мм в устройство. Дополнительная информация
- Если проточный нагреватель из-за слишком низкого гидравлического давления в водопроводе не включается на полную мощность, то следует убрать встроенный в арматуру ограничитель потока (рисунок А).
- Схема приоритетного включения для комбинации нагревателя с электрическими бойлерами (рисунок В).

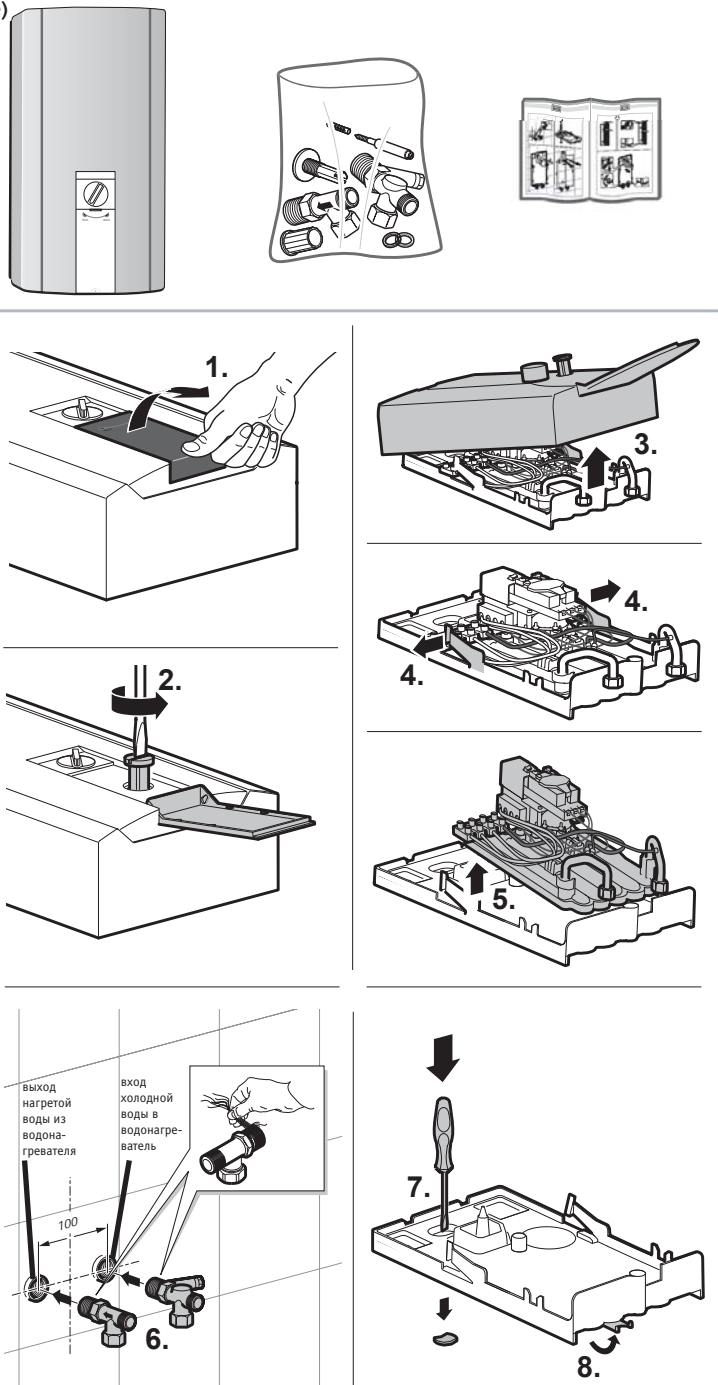
Ввод в эксплуатацию

Проверьте, включается ли ступень MAX при низком гидравлическом давлении в водопроводе даже в случае одновременного отбора воды из нескольких кранов холодной воды. Если нет, то ограничитель потока следует убрать (описание процесса Вы найдете в разделе дополнительной информации, рисунок А). Объясните пользователю, как обращаться с нагревателем.

Габариты и технические данные

Тип	UDH 13	UDH 18	UDH 21	UDH 24
Артикул	310 010	310 011	310 012	310 013
Номинальное напряжение, В	400 / 3N~			
Номинальная мощность, кВт	13,2	18	21	24
Ступени мощности				
Ступень ЭКО, кВт	6 / 12 7 / 14 8 / 16			
Ступень MAX, кВт	13,2	9 / 18	10,5 / 21	12 / 24
Номинальный ток, А	19	26	30	35
Мин. сеч. эл. кабеля, мм²	2,5	4	4	6
Нагревательный элемент	спиральная проволока в колбе			
Управление	гидравлическое			
Устан. и поддерж. темпер.	-			
Габариты				
высота, мм	472			
ширина, мм	236			
глубина, мм	139			
Номинал. емкость колбы, л	0,3			
Подключ. к водопроводу	1/2"			
Мин. расход воды для вкл.				
Ступень ЭКО, л/мин.	4 4,5 5			
Ступень MAX, л/мин.	3,6	5	5,8	6,6
Потери давл. (при расходе)	0,36 бар (>=2,5 л/мин)			
Макс. проток, л/мин.	6,6	6,6	7,6	8,6
Мин. давление воды, бар	0,3	0,7	0,8	0,9
Макс. давление воды, бар	10			
Макс. темп. вход. воды, °C	20 °C			
Макс. темп. нагрет. воды, °C	60			
Повыш. темп. при макс. расх.	на 29 °C	на 39 °C	на 39 °C	на 40 °C
Кол-во смеш. воды				
при Δt=28 °C, л/мин.	6,8	9,2	10,7	12
при Δt=38 °C, л/мин.	5	6,8	7,9	9,1
Вес с водой, кг	3,6	3,6	3,6	3,6
Вид защиты	IP 25			
Класс защиты	I			

Монтаж (продолжение)
Схема 1



Монтаж (продолжение)
Схема 2

