

GENUS PREMIUM EVO HP 45-65



Настенный одноконтурный конденсационный котел повышенной мощности

ЭНЕРГОЭФФЕКТИВНОСТЬ

- современная конденсационная технология обеспечивает до 35% экономии газа при достижении эффективности до 108%;
- Функция «АВТО» и возможность подключения устройств терморегуляции обеспечивают пониженное потребление топлива за счет автоматического изменения мощности котла для точного поддержания заданной температуры в помещении;

ДИЗАЙН И ТЕХНОЛОГИИ

- Премиальный итальянский дизайн Genus Premium Evo HP, изящность линий и форм выделяет его среди других;
- Большая панель управления с матричным дисплеем и подсветкой - полный контроль рабочих параметров, визуализация и запись кодов ошибок;
- Максимально удобное управление - основные пользовательские кнопки вынесены на внешнюю панель, технические кнопки скрыты под крышкой;
- Русифицированный интерфейс: подсказки пользователям и монтажникам в доступном виде;
- Единый пульт управления Sensys и протокол связи BUS BRIDGE NET для удобной настройки всех компонентов системы (котла, комнатных термостатов, гидравлических модулей, солнечной системы отопления и ГВС, бойлера косвенного нагрева и других).

эффективность до 108%
 модуляция мощности 1:4
 Встроенный 2-х
 скоростной насос
 функция Авто
 меню на русском языке
 матричный дисплей
 и журнал ошибок
 гарантия до 3 года



Каскадная установка:
 до 6 котлов «в ряд» - до 390 кВт
 до 8 котлов «спина к спине» - до 520 кВт

ГАРАНТИЯ
3 ГОДАПРОТОКОЛ
СВЯЗИПОВЫШЕННАЯ
ЭФФЕКТИВНОСТЬПРОИЗВЕДЕНО
В ГОЛЛАНДИИ

АВТО

ИСКЛЮЧИТЕЛЬНО
ЭКОНОМИЧНЫЙЭКОЛОГИЧЕСКИ
БЕЗВРЕДНЫЙ

INFO TOP

ТИХАЯ
РАБОТАКОМПАКТНЫЕ
РАЗМЕРЫ

КОМФОРТ

- Исключительная тишина и акустический комфорт Вашего дома: Genus Premium EVO HP оборудован шумоглушителем;
- Возможность снижения мощности на отопление и функция задержки включения;
- Постоянная температура нагрева и отсутствие перепадов благодаря совместимости с устройствами терморегуляции и функции «АВТО»;
- Возможность подключения бойлера косвенного нагрева для обеспечения горячей водой.

КАЧЕСТВО И НАДЕЖНОСТЬ

- Контроль качества на каждом этапе производства;
- Котел создан с применением лучших материалов;
- Теплообменник отопления из нержавеющей стали для максимальной коррозионной стойкости;
- Защита от заклинивания циркуляционного насоса;
- Функция защиты котла и системы отопления от замерзания;
- Премиксная горелка с модулируемым вентилятором обеспечивают полное предварительное смешивание газа и воздуха для максимально эффективного сгорания газозвушной смеси;
- Котел адаптирован для России - работает при пониженном входном давлении газа (до 5 мбар), низком давлении воды, устойчив к перепадам напряжения и низким уличным температурам;
- Возможность подключения устройств терморегуляции и функция «АВТО» позволяет минимизировать количество циклов включения/выключения (тактования) котла, что повышает его надежность и увеличивает срок службы.

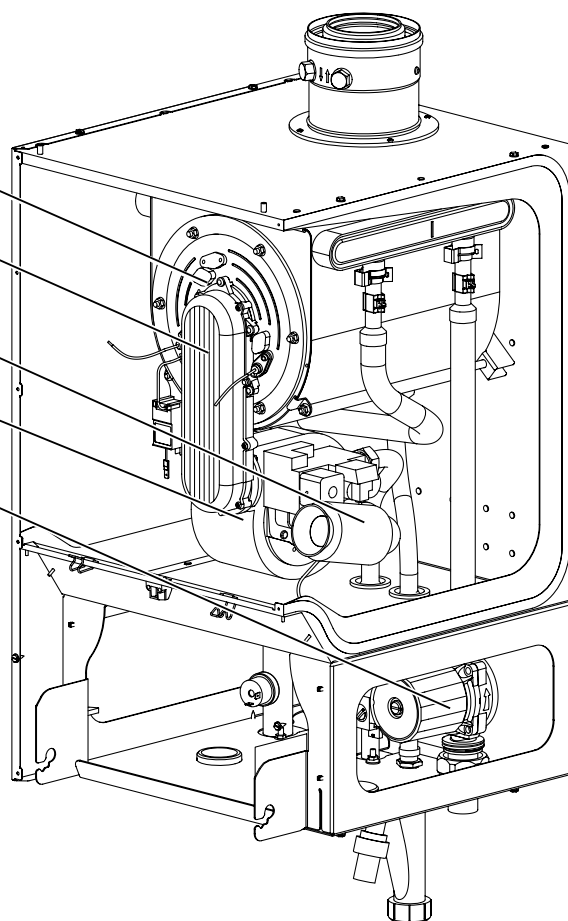
Первичный теплообменник из нержавеющей стали

Премиксная горелка с полным предварительным смешиванием газа и воздуха

Глушитель для снижения шума и повышения акустического комфорта

Полностью модулируемый вентилятор

2-скоростной модулируемый циркуляционный насос



ТЕХНИЧЕСКИЕ ХАРАКТЕРИСТИКИ

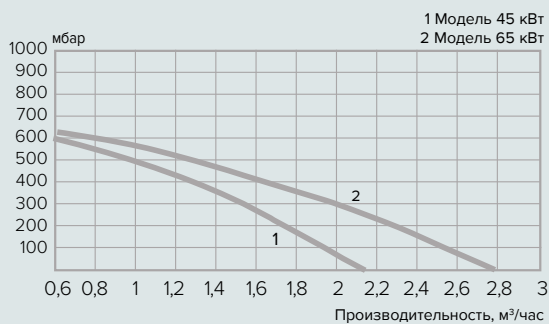
45

65

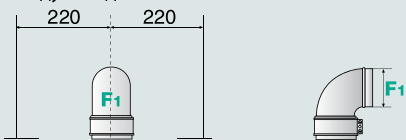
КАМЕРА СГОРАНИЯ		закрытая	закрытая
МОЩНОСТЬ			
Макс./мин. номинальная тепловая мощность (Нс) *	кВт	45,6/13,6	64,4/19,3
Макс./мин. номинальная теплопроизводительность 80/60°C	кВт	39,8/11,7	57,3/17,3
Макс./мин. номинальная теплопроизводительность 40/30°C	кВт	43,7/13,1	62,8/19,3
Расход природного газа (G20)	м³/ч	3,8	5,3
Расход сжиженного газа (G31)	кг/ч	3,2	4,5
ПОКАЗАТЕЛИ ЭФФЕКТИВНОСТИ			
Эффективность сгорания топлива	%	97,3	97,3
Эффективность при 100% тепловой мощности (80/60°C) (Нi)	%	97,0	98,8
Эффективность при 100% тепловой мощности (40/30°C) (Нi)	%	107,4	107,8
ХАРАКТЕРИСТИКИ КОНТУРА УДАЛЕНИЯ ПРОДУКТОВ СГОРАНИЯ/ПРИТОКА ВОЗДУХА			
Объемный выход продуктов сгорания (G20)	м³/ч	53	74
Температура продуктов сгорания	°C	67	68
Напор вентилятора котла	Па	130	150
КОНТУР ОТОПЛЕНИЯ			
Максимальное давление в контуре отопления	бар	4	4
Номинальное давление природного газа (G20)	мбар	20	20

* Нi/Нс - низшая/высшая теплота сгорания топлива

Характеристика насоса

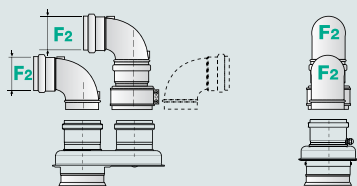


Модель FF - коаксиальный дымоотвод/воздуховод

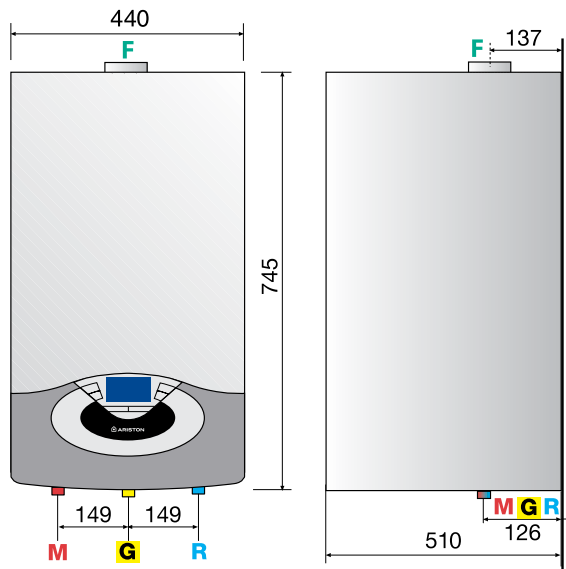


Максимальная длина:
Ø80/125: до 12 м (45 кВт) - 8 м (65 кВт)

Модель FF - раздельный дымоотвод/воздуховод

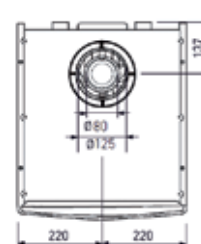


Максимальная длина (суммарно):
Ø80/80: до 49 м (45 кВт) - 30 м (65 кВт)



ОПИСАНИЕ

- M Подающая линия контура отопления Ø 1"
- G Вход газа Ø 3/4"
- R Обратная линия контура отопления Ø 1"
- F Отвод продуктов сгорания и подача воздуха (Ø мм)
- F1: Ø80/125 коаксиальная система дымоудаления
- F2: Ø80/80 раздельная система дымоудаления



ТЕХНИЧЕСКИЕ ХАРАКТЕРИСТИКИ		45	65
Номинальное давление сжиженного газа (G31)	мбар	37	37
Макс./мин. температура в контуре отопления	°С	82/35	82/35
Макс./мин. температура в контуре отопления (режим конденсации)	°С	45/20	45/20
Макс./мин. температура в контуре ГВС	°С	60/40	60/40
КОНДЕНСАТ			
Максимальный объем конденсата	л/час	8,8	13,4
РН конденсата	РН	3,2	3,2
ЭЛЕКТРИЧЕСКИЕ ХАРАКТЕРИСТИКИ			
Напряжение/частота	В/Гц	230/50	230/50
Потребляемая электрическая мощность	Вт	148	198
Класс электрозащиты	IP	X4D	X4D
МАССА И РАЗМЕРЫ			
Высота x Ширина x Глубина	мм	745 x 440 x 510	745 x 440 x 510
Вес	кг	45	50
КОД		3581415	3581416
СРОК ГАРАНТИИ	лет	3	3

АКСЕССУАРЫ**КОД**

Sensys пульт управления
с программатором
3318613



Датчик температуры с электронным
управлением
3318586



MGM III EVO. Модуль гидравлический
мультитемпературный, трехзональный
(HT+2 LT), с модулируемыми насосами
3318625

АКСЕССУАРЫ ДЛЯ МОНТАЖА

Стойка монтажной рамы	3590279
Горизонтальная перемычка монтажной рамы	3590280
Опора монтажной рамы	3590283

ГИДРАВЛИЧЕСКИЕ АКСЕССУАРЫ

Набор запорных кранов (2 крана подачи/возврата системы отопления, газовый кран)	3590433
Гидравлический разделитель Ø1" (для одиночной установки котла Genus Premium Evo HP 45-65)	3580787
Набор для подсоединения ёмкостного водонагревателя косвенного нагрева Состав: 3-х ходовой клапан с электроприводом Ø1", температурный датчик бойлера, линии подающего и обратного контура. Для одиночной установки Genus Premium Evo HP 45-65	3590436
Группа гидравлической безопасности 3 бар	3590431

АКСЕССУАРЫ УПРАВЛЕНИЯ

Пульт управления Sensys	3318613
Датчик температуры с электронным управлением Gal Evo	3318586
Датчик уличной температуры Gal Evo	3318588
Термостат-программатор Gal Evo	3318590
Термостат-программатор беспроводной Gal Evo	3318591
Цифровой термостат-программатор с шиной данных (без батареек) Gal Evo	3318593
Комнатный термостат Gal Evo	3318594

АКСЕССУАРЫ ДЛЯ ГЕЛИОСИСТЕМЫ

Набор Solar Manager CF Solar Manager, датчики водонагревателя и солнечного коллектора (для управления системами с принудительной циркуляцией)	3318348
Цифровой насосный модуль	3024151

АКСЕССУАРЫ ДЫМОУДАЛЕНИЯ И ВОЗДУХОПОДАЧИ

Адаптер Ø80/125 -Ø80/80 (для перехода с коаксиальной системы MF Ø80/125 на раздельную систему F/F 80/80 Для одиночной установки Genus Premium Evo HP 45-65)	3580784
---	---------