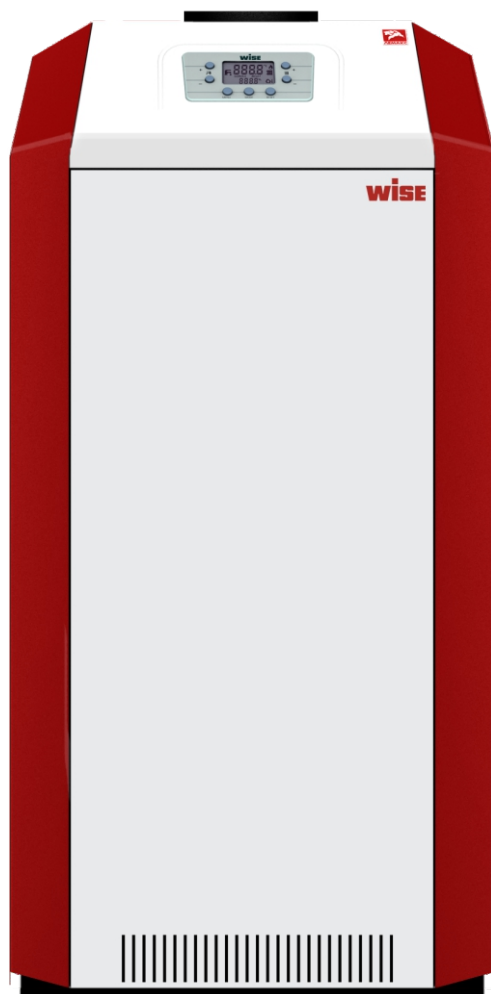


ЧУГУННЫЙ ГАЗОВЫЙ КОТЕЛ «ЛЕМАКС» СЕРИИ «WISE»



Котлы «Лемакс» серии «Wise» изготовлены из высококачественного серого чугуна толщиной 4 мм производства компании «VIADRUS» (Чехия). Теплообменник обработан ингибирующим составом, который предотвращает коррозию.



ПРЕИМУЩЕСТВА.

- Широкий модельный ряд: 16, 25, 35, 40 и 50 кВт.
- Работа в системе отопления с принудительной и естественной циркуляцией теплоносителя.
- Эффективная работа при минимальном отношении объема воды в котле к весу и площади теплообменника.
- Непрерывная плавная модуляция мощности.
- Возможность подключения:
 - баков косвенного нагрева;
 - термостатов (хронотермостатов);
 - беспроводных систем управления комфортом в доме (Android и IOS);
 - датчика уличной температуры;
 - система принудительного дымоудаления «Лемакс»;
 - насосов систем отопления и ГВС.
- Системы защиты от перегрева, прерывания тяги и замерзания.
- Устойчив к перепадам напряжения (180 - 230 В) и давлению газа (6 - 25 мбар).
- Возможность перехода на сжиженный газ.
- Низкий уровень шума.
- Гарантия 2 года.

VIADRUS
теплообменник

NORDGAS
Electronic Control Technologies
плата управления

POLIDORO
горелка



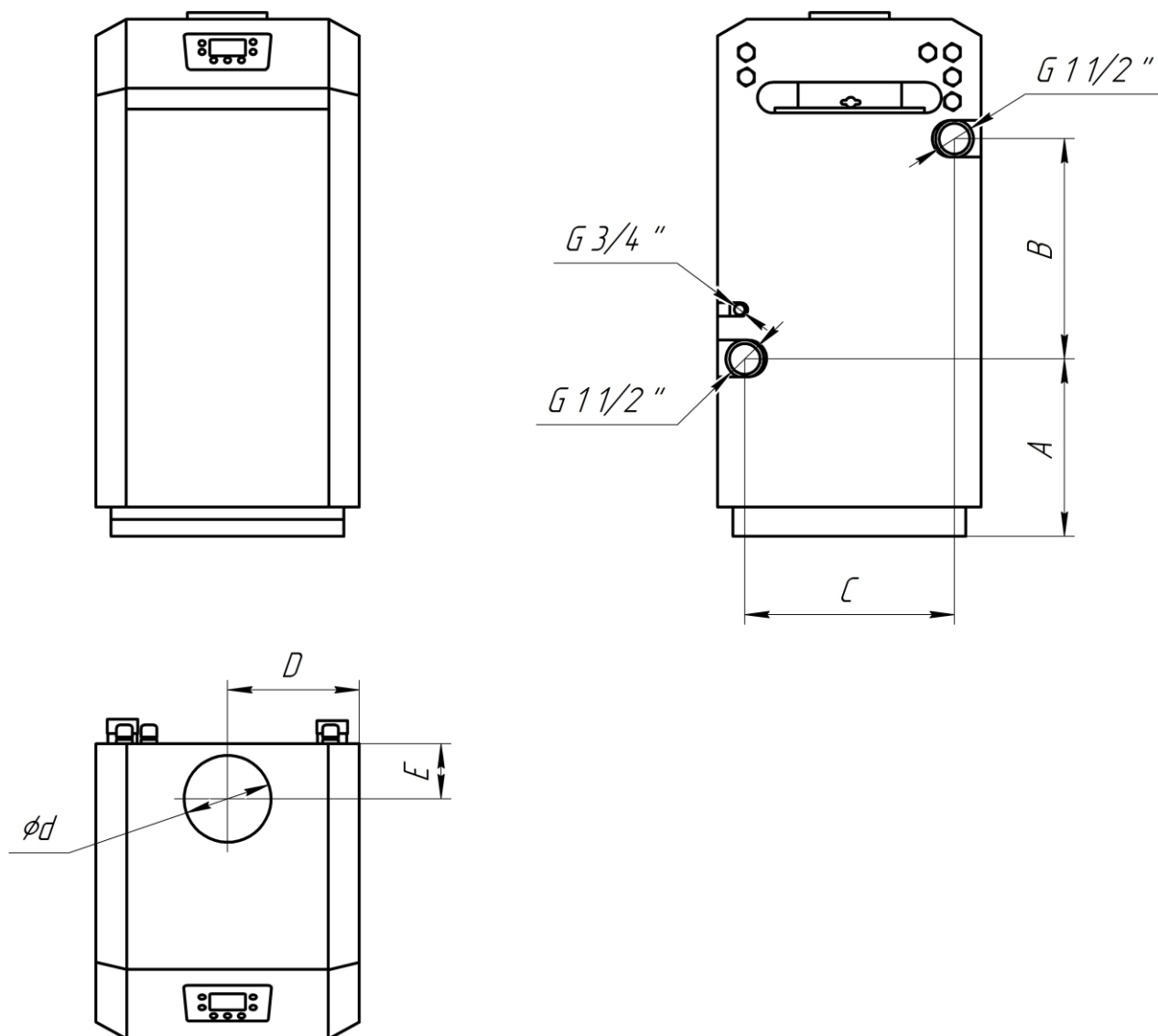
газовый клапан

Наименование параметров	Значение показателя				
	WISE 16	WISE 25	WISE 35	WISE 40	WISE 50
Номинальная теплопроизводительность, кВт	16	25	35	40	50
КПД, не менее, %	90	90	90	90	90
Максимальное рабочее давление в системе отопления, МПа	0,4	0,4	0,4	0,4	0,4
Объем теплоносителя в теплообменнике, л	10	14	17	20	23
Диапазон разряжения, при котором обеспечивается устойчивая работа котла, Па	4-40	4-40	4-40	4-40	4-40
Средний расход газа, м ³ /час	0,95	1,5	2	2,25	2,75
Максимальная температура воды на выходы из котла, °С	90	90	90	90	90
Диаметр дымохода, мм	130	130	140	140	140
Температура отходящих газов, не менее, °С	110	110	110	110	110
Номинальное давление подачи природного газа, Па	1300	1300	1300	1300	1300
Напряжение электропитания, В	220	220	220	220	220
Частота питающей сети, Гц	50	50	50	50	50
Электрическая мощность, Вт	7	7	7	7	7
Масса нетто/брутто, кг	95/100	115/120	135/140	155/161	175/182
Габариты: высота/ширина/глубина, мм	856/430/520	856/515/520	856/600/520	856/685/520	856/770/520



ПРИСОЕДИНИТЕЛЬНЫЕ РАЗМЕРЫ

Wise 16-50



Параметр	Значение показателя				
	Wise 16	Wise 25	Wise 35	Wise 40	Wise 50
A	290	290	290	290	290
B	360	360	360	360	360
C	340	425	510	595	680
D	215	258	300	343	385
E	90	90	90	90	90
d	130	130	140	140	140