



ПАСПОРТ ИЗДЕЛИЯ

Сертификат соответствия
№ РОСС.СК.МГ01.В02241

PROTHERM Bison NO 70 – 1300

с газовыми, жидкотопливными
или комбинированными
блочными горелками



МГ01

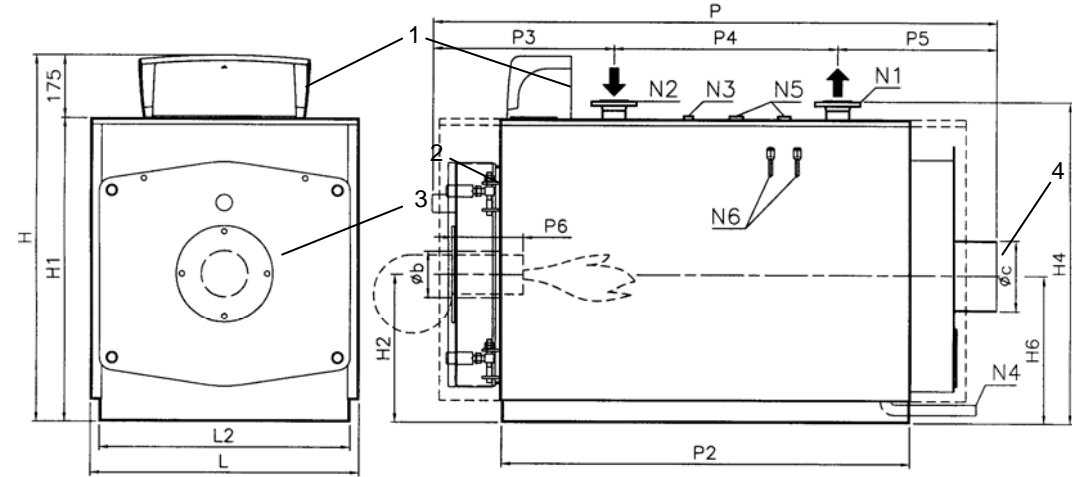
Производитель :
PROTHERM общ.огр.отв.
ул. Плюштя, 45, 909 01 Скалица
Словацкая Республика

Технические параметры котлов PROTHERM Bison

Модель котла	Полезная мощность кВт	Мин. мощность кВт	Мощность топки кВт	КПД – 100% нагрузка %	Δ P по дыму мбар	Δ P по воде (Δt = 12°С) мбар	Макс. давление бар	Объем л	Вес кг
Bison NO 70	70	35	76	92.11	0.8	9	5	105	216
Bison NO 80	80	40	87	91.95	1.0	9	5	105	216
Bison NO 90	90	45	98	91.84	0.8	10	5	123	258
Bison NO 100	100	50	109	91.74	1.0	12	5	123	258
Bison NO 120	120	60	131	91.6	1.1	13	5	123	258
Bison NO 150	150	75	163	92.02	1.2	14	5	172	346
Bison NO 200	200	100	218	91.74	1.9	15	5	172	346
Bison NO 250	250	125	272	91.91	2.0	15	5	220	431
Bison NO 300	300	150	325	92.31	2.0	16	5	300	475
Bison NO 350	350	175	380	92.11	2.9	18	5	356	542
Bison NO 420	400	200	434	92.17	4.1	20	5	360	584
Bison NO 630	620	310	642	92.25	6.4	22	5	540	853
Bison NO 750	750	375	813	92.25	5.2	25	5	855	1205
Bison NO 870	850	425	921	92.29	7.2	27	5	855	1205
Bison NO 970	950	475	1030	92.2	5.2	32	5	950	1417
Bison NO 1030	1020	510	1106	92.22	4.0	26	5	1200	1843
Bison NO 1200	1200	600	1301	92.24	5.5	30	5	1200	1843
Bison NO 1300	1300	650	1409	92.26	6.5	32	5	1200	1843

Модель котла	Длина топки мм		H2 мм	H мм	H1 мм	H4 мм	H6 мм	L мм	L2 мм		P мм		P2 мм		P3 мм		P4 мм	P5 мм	P6 мм	Qc мм	Gp мм	M1 DN/In	M2 DN/In	M3 DN/In	M4 In	M5 In	M6 In
	мм	мм							мм	мм	мм	мм	мм	мм	мм	мм											
Bison NO 70	200	250	415	1030	855	911	415	750	700	1055	630	413	240	402	200	130	50	50	1"	1/2"							
Bison NO 80	200	250	415	1030	855	911	415	750	700	1055	630	413	240	402	200	130	50	50	1"	1/2"							
Bison NO 90	200	250	415	1030	855	911	415	750	700	1195	755	513	265	417	200	130	50	50	1"	1/2"							
Bison NO 100	200	250	415	1030	855	911	415	750	700	1195	755	513	265	417	200	130	50	50	1"	1/2"							
Bison NO 120	200	250	440	1030	905	961	440	800	750	1440	1000	513	475	452	250	160	50	50	1"	1/2"							
Bison NO 150	200	250	440	1030	905	961	440	800	750	1690	1250	513	725	452	250	160	50	50	1"	1/2"							
Bison NO 200	200	250	440	1030	905	961	440	800	750	1690	1250	513	725	452	250	160	50	50	1"	1/2"							
Bison NO 250	200	250	440	1030	905	961	440	800	750	1690	1250	513	725	452	250	160	50	50	1"	1/2"							
Bison NO 300	200	250	490	1180	1005	1061	490	900	850	1990	1250	523	700	467	250	180	65	65	1"	1/2"							
Bison NO 350	200	250	490	1180	1005	1061	490	900	850	1940	1500	523	980	431	180	65	65	1"	1/2"								
Bison NO 420	200	250	500	1230	1015	1075	500	950	890	1940	1500	523	1000	430	180	65	65	1"	1/2"								
Bison NO 630	250	300	610	1380	1265	1325	610	1140	1110	2240	1782	693	1150	427	300	225	80	80	1"	1/2"							
Bison NO 750	250	300	610	1380	1265	1325	610	1140	1240	2255	1753	704	1100	451	350	280	100	100	1"	1/2"							
Bison NO 870	270	320	675	1510	1335	1417	625	1290	1240	2505	2003	704	1100	451	350	280	100	100	1"	1/2"							
Bison NO 970	270	320	750	1660	1485	1568	750	1440	1390	2500	2003	704	1200	596	400	280	125	125	1"	1/2"							
Bison NO 1030	270	320	750	1660	1485	1568	750	1440	1390	2500	2003	704	1200	596	400	280	125	125	1"	1/2"							
Bison NO 1200	270	320	750	1660	1485	1568	750	1440	1390	2500	2003	704	1200	596	400	280	125	125	1"	1/2"							
Bison NO 1300	270	320	750	1660	1485	1568	750	1440	1390	2500	2003	704	1200	596	400	280	125	125	1"	1/2"							

Список основных частей и соединений



- N1 – Подача
- N2 – Обратка
- N3 – Соединение для приборов
- N4 – Нижнее соединение
- N5 – Соединение для предопр. клапанов, если предусм. (см. таблицу)
- N6 – Футляры для колб
- 1 – Панель управления
- 2 – Передние двери с двухсторонним открыванием
- 3 – Доска горелки
- 4 – Выход прод.сгорания из котла