

КАСКАДНЫЕ

МОДУЛИ 120SOO

Котельные установки, предназначенные для совместной работы в каскаде для отопления и горячего водоснабжения. Модуль 120SOR является управляющим, остальные (120SOO) – управляемыми.

Технические характеристики каскадных модулей 120SOO, 120SOR

- Мощность отопительного модуля – 105 кВт
- Электронное зажигание
- Возможность размещения на крыше (масса модуля – 60 кг)
- Система поддержания комфортного микроклимата в помещении с помощью каскадного эквитермического регулятора Kromschroeder в управляющем модуле
- Полная независимость от возможных сбоев в работе соседних модулей
- Удаление дымовых газов естественной тягой (при наличии дымовой трубы)
- Газовые атмосферные 18-рукавные горелки фирмы Polidoro
- Встроенные элементы защиты: аварийный термостат, термостат продуктов сгорания, защита от перегрева
- Возможность подготовки ГВС на первой ступени мощности
- 3 секции отопительного модуля, каждая из которых снабжена горелкой, стальным теплообменником, насосом и предохранительным термостатом



ТЕРМОМИР
тепло - это просто

115068, г. Москва, Пересветов пер., д.1, к.2
тел. (495) 646-11-99 многоканал.; факс (495) 675-00-46
www.thermomir.ru; www.magtepla.ru

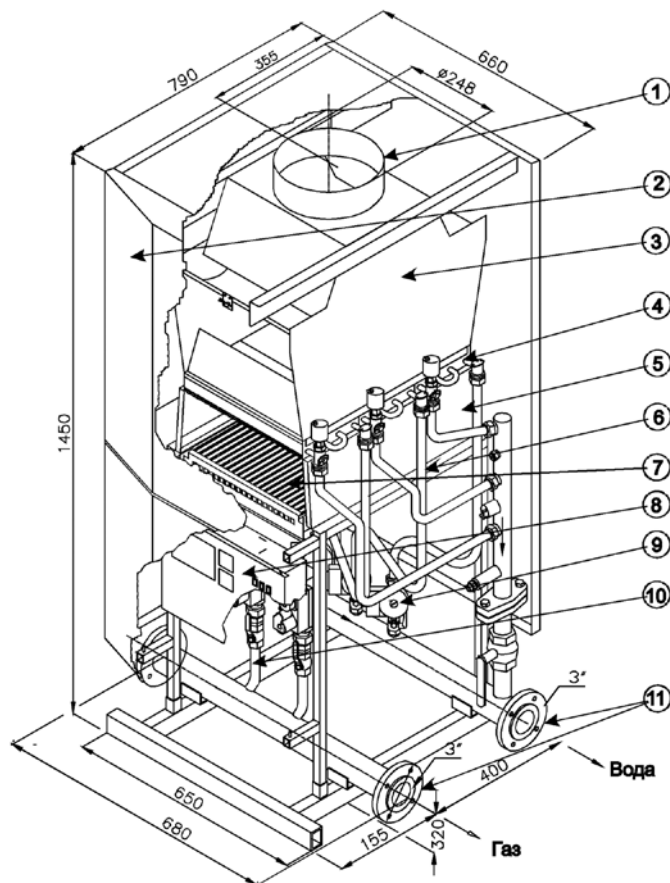
Системы управления:

Код заказа	Наименование
	Комплект – каскадный регулятор E8.4401 – KROMSCHRODER: 20032280 Каскадный регулятор E8.4401 – 1 шт; 20032281 Датчик темп. наружный AF – 1 шт; 20032282 Датчик темп. в бойлере SPF – 1 шт; 20032283 Датчик темп. накладной VF – 2 шт; 20032287 Инструкция E8.4401 – RU – 1 шт; 20032152 Наклейка – 1шт; 3775 Наклейка 100x70 белая – 1 шт; 20004725 Коробка 170x170x150 – 1 шт; 447527 Лента 50 мм – 0.4 м.
0020032151	Каскадный регулятор E8.4401 KROMSCHRODER
0020048751	

Принадлежности:

Код заказа	Наименование
0020049244	Датчик наружной температуры AF
0020049245	Датчик температуры бойлер SPF
0020049246	Датчик температуры проточной воды VF
0020049247	Комплект коннекторов E8.4401
2042	Прямой клапан регулирующий VVF21.80 – без передачи
2048	Клапан трехход. ВХФ 21.80 без передачи
2091	Передача SQX 31.032 с контактами

Размеры для подключения котла 120SOO, SOR



1. Выход продуктов сгорания
2. Облицовка
3. Стабилизатор тяги
4. Секция котловых теплообменников
5. Камера сгорания
6. Трубопроводное распределение воды внутри модуля (для секции котловых теплообменников)
7. Секции горелки
8. Панель управления
9. Циркуляционные насосы
10. Трубопроводное распределение газа внутри модуля (для секции горелки)
11. Трубопроводные участки для присоединения модулей (в комбинированном тепловом источнике)

Технические характеристики	Единицы измерений	Только отопление	
		120SOO	120SOR
Макс. тепловая мощность (природный газ)	[кВт]	105	105
КПД	%	92	92
Вид топлива		Природный газ	
Зажигание		Электронное	Электронное
Максимальный расход – природного газа	[м ³ /час]	12	12
Скорость протока котловой воды через котел:			
– минимальная	[м/сек]	0.2	0.2
– оптимальная		0.5	0.5
– максимальная		2.8	2.8
Камера сгорания		открытая	открытая
Подсоединение по газу и подающей линии котловой воды	[резьба]	3"	3"
Диаметр дымохода	[мм]	250	250
Максимальная рабочая температура	[°C]	90	90
Напряжение питания / Потребляемая мощность	[В/Вт]	230 / 280	230 / 280
Габаритные размеры – высота / ширина / глубина)	[мм]	1650 / 790 / 720	1650 / 790 / 720
Масса	[кг]	90	90