

ПАНТЕРА 12-24КОО (КТО) версия 18

Настенный котел для отопления с возможностью нагрева ГВ во внешнем бойлере емкостью до 200 литров. Возможны различные варианты расположения бойлера – справа, слева или под котлом. Котлы типа КТО со встроенным вентилятором для принудительного отвода продуктов сгорания. Котлы типа КОО с удалением дымовых газов естественной тягой через дымоход.

**Технические характеристики
котла ПАНТЕРА 12-24КОО (КТО) версия 18:**

- Плавное модулирование мощности
- Высокий КПД
- Встроенная функция эквитермического регулирования (при подключении регуляторов Protherm – Thermolink)
- e-Bus интерфейс – плавное управление мощностью котла в зависимости от температуры в помещении (при наличии комнатного регулятора Thermolink)
- Независимое регулирование мощности для отопления и подготовки горячей воды
- Подробная автодиагностика
- Возможность установки сроков периодичности профилактических осмотров котла (для сервисных служб)
- Защита от замерзания
- Защита насоса от заклинивания
- Регулируемый выбег насоса
- Индикация температуры теплоносителя и горячей воды, а также данных автодиагностики на дисплее котла
- Надежное исполнение гидрогруппы котла
- Система контроля отвода дымовых газов
- Электронное считывание параметров давления в отопительной системе
- Функция KOMFORT для котлов с подготовкой горячей воды (KOV, KTV)
- В котлах типа КОО и КТО встроенный приоритетный переключающий клапан для взаимодействия с внешним накопительным баком ГВС



Комплект «ГИДРОСЕТ». Подробнее на стр. 64

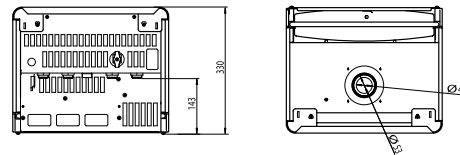
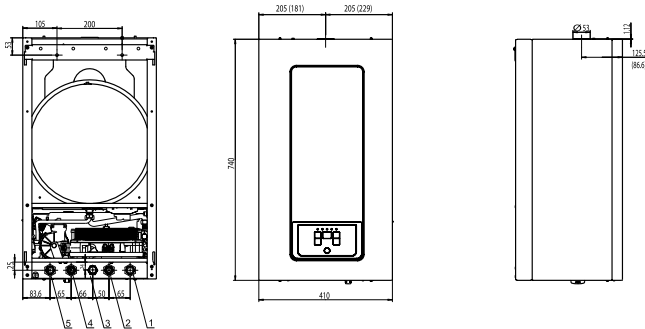
Системы управления:

Код заказа	Наименование
1554	Комнатный рег. INSTAT 2
1555	Комнатный рег. INSTAT plus (вместо INSTAT 6)
1556	Комнатный рег. INSTAT plus – беспроводной
1567	Комнатный рег. – мембранный
1568	Комнатный рег. мембр. – позолоч. конт.
6195	Комнатный рег. SD2000 Protherm
0020035408	Комнатный рег. THERMOLINK P (eBUS)
0020035406	Комнатный рег. THERMOLINK RC (eBUS)
0020035407	Комнатный рег. THERMOLINK S (вкл./выкл.)
0020035406	Комнатный рег. THERMOLINK B (eBUS)

Принадлежности:

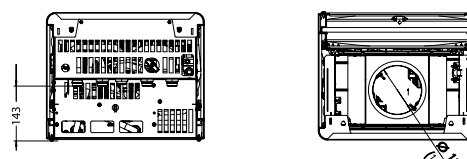
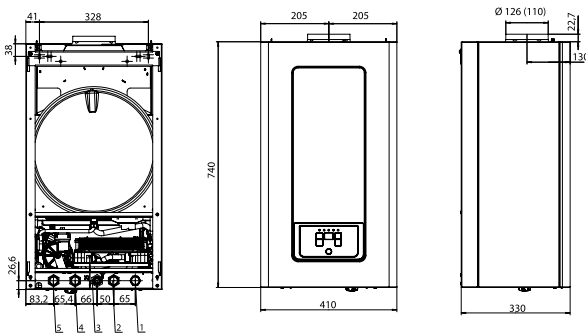
Код заказа	Наименование
0020040797	Датчик наружной температуры S010075
0020038446	Комплект для соединения с отопительной системой: 2x3/4" кран, 1x1/2" кран, 3/4" газовый кран, шаблон
0010005769	Комплект ПАНТЕРА 24кВт – замена на Пропан-Бутан: газовый клапан GASTER4 – ПБ, рампа горелки SD 14, форсунки 0,70 мм
0020059677	Комплект ПАНТЕРА 12 кВт – замена на Пропан-Бутан: газовый клапан GASTER4 – ПБ, форсунки 6 x 0,73 мм, медные подкладки
5016	Комплект для соединения – бойлер В100S и 24КТО (КОО) : 3-ходовый клапан с сервоприводом, датчик бойлера 2 м, тройник
5806	Датчик SO10044 – 2м
0020065434	Комплект для соединения с бойлером В60Z снизу – P-В60Z-D без шлангов (Гидросет)
0020065435	Комплект для соединения с бойлером В60Z сбоку – P-В60Z-B – без шлангов (Гидросет)
0020015570+5805-1м или 5806-2м	Комплект для соединения В120S и Пантера в.17 (Аква-Комплект): плата печатная, провода

Размеры для подключения котла 12-24КТ0



1. Подающая линия отопительной системы G3/4
 2. Патрубок выхода горячей воды G3/4"
 3. Подсоединение газа G3/4"
 4. Патрубок входа холодной воды G3/4"
 5. Обратная линия отопительной системы G3/4
- (данные в скобках для котла 12 КТ0)

Размеры для подключения котла 12-24К00



1. Подающая линия отопительной системы G3/4
 2. Патрубок выхода горячей воды G3/4"
 3. Подсоединение газа G3/4"
 4. Патрубок входа холодной воды G3/4"
 5. Обратная линия отопительной системы G3/4
- (данные в скобках для котла 12 К00)

Технические характеристики	Единицы измерений	Только отопление			
		Пантера V18 24КТ0	Пантера V18 24К00	Пантера V18 12КТ0	Пантера V18 12К00
Макс. тепловая мощность	[кВт]	27	26.2	13.4	13.3
Мин. тепловая мощность	[кВт]	11	9.5	4.4	4.4
Макс. полезная тепловая мощность	[кВт]	24.8	24	12.2	12.1
Мин. полезная тепловая мощность	[кВт]	9.1	8.4	3.9	3.9
КПД	[%]	91.8	91.7	91	91
Максимальный расход природного газа / пропана	[м ³ /час] / [кг/час]	2.85/2.04	2.77/2.14	1.42/0.91	1.41/0.91
Расширительный бак	[л]	8	8	8	8
Камера сгорания		закрытая	открытая	закрытая	открытая
Регулируемый диапазон температур в контуре ГВС (зависит от расхода воды)	[°C]	37 – 63	37 – 63	37 – 65	37 – 65
Количество горячей воды при Δt 30°C	[л/мин.]	–	–	–	–
Мин. расход горячей воды	[л/мин.]	–	–	–	–
Макс. давление в контуре ГВС	[бар]	–	–	–	–
Мин. давление в контуре ГВС	[бар]	–	–	–	–
Диаметр коаксиального дымохода (Диаметр раздельного дымохода)	[мм]	60/100 80/125 (80/80)	–	60/100 80/125 (80/80)	–
Диаметр дымохода	[мм]	–	125	–	110
Макс. длина раздельного дымохода 80/80	[Е.м]	17+17	–	10+10	–
Макс. длина коаксиального дымохода 80/125	[Е.м]	16	–	12	–
Макс. длина коаксиального дымохода 60/100	[Е.м]	6	–	10	–
Давление газа на входе	[мбар]	13 – 25	13 – 25	13 – 20	13 – 20
Напряжение питания / Потребляемая мощность	[В/Вт]	230/140	230/85	230/110	230/85
Габаритные размеры – высота / ширина / глубина	[мм]	740/410/ 330	740/410/ 330	740/410/ 330	740/410/ 330
Масса	[кг]	35.5	32	35.5	32

