



## СОДЕРЖАНИЕ

1 УКАЗАНИЯ МЕР БЕЗОПАСНОСТИ.....	стр. 3
2 ОПИСАНИЕ И РАБОТА АППАРАТА.....	стр. 4
2.1 Назначение аппарата.....	стр. 4
2.2 Технические характеристики.....	стр. 5
2.3 Идентификация.....	стр. 6
2.4 Комплект поставки.....	стр. 6
2.5 Устройство аппарата.....	стр. 6
3 УСТАНОВКА АППАРАТА.....	стр. 9
3.1 Место и схема установки.....	стр. 9
3.2 Правила монтажа.....	стр. 13
3.3 Подключение аппарата к системе отопления.....	стр. 13
3.4 Подключение аппарата к газовой сети.....	стр. 13
3.5 Подключение аппарата к баллону со сжиженным газом.....	стр. 14
3.6 Подключение аппарата к дымоходу.....	стр. 15
3.7 Проверка аппарата.....	стр. 16
3.8 Переналадка аппарата на другой вид и давление газа.....	стр. 16
4 ПОЛЬЗОВАНИЕ АППАРАТОМ.....	стр. 17
4.1 Порядок работы аппарата.....	стр. 17
5 ПРОВЕРКА ТЕХНИЧЕСКОГО СОСТОЯНИЯ (ДИАГНОСТИРОВАНИЕ).....	стр. 18
6 ТЕХНИЧЕСКОЕ ОБСЛУЖИВАНИЕ.....	стр. 19
6.1 Уход.....	стр. 19
6.2 Техническое обслуживание.....	стр. 20
7 МЕТОДИКА ПРОВЕДЕНИЯ КОНТРОЛЬНЫХ ИСПЫТАНИЙ.....	стр. 20
8 ПРАВИЛА ТРАНСПОРТИРОВКИ, УПАКОВКИ И ХРАНЕНИЯ.....	стр. 21
9 ВОЗМОЖНЫЕ НЕИСПРАВНОСТИ АППАРАТА.....	стр. 21
10 ГАРАНТИЙНЫЕ ОБЯЗАТЕЛЬСТВА.....	стр. 23
11 СВЕДЕНИЯ ОБ УТИЛИЗАЦИИ.....	стр. 24
12 СВИДЕТЕЛЬСТВО О ПРИЕМКЕ.....	стр. 24
13 ОТМЕТКА ОБ УСТАНОВКЕ АППАРАТА И ПРОВЕДЕНИИ ТЕХНИЧЕСКОГО ОБСЛУЖИВАНИЯ.....	стр. 26
14 АКТ дефектов (образец).....	стр. 27
Гарантийный талон №1.....	стр. 29
Гарантийный талон №2.....	стр. 31



**Уважаемый покупатель!**

**Перед установкой аппарата внимательно прочтите руководство по эксплуатации. При монтаже аппарата необходимо провести работы по техническому обслуживанию пункта 6.2.**

### **ВНИМАНИЕ !**

**При опрессовке системы отопления давление воды не должно превышать 200 кПа (2,0 кгс/см<sup>2</sup>).**

**Не допускается ставить запорные устройства на сигнальной трубе в открытой системе.**

**Система отопления может быть открытой и закрытой.**

**Допускается устанавливать циркуляционный насос.**

**Для исключения аварийного разрушения теплообменника:**

***запрещается* производить наполнение или подпитку системы отопления во время работы основной горелки;**

***запрещается* производить наполнение или подпитку системы отопления при температуре воды в теплообменнике более 40° С.**

**ЗАО «Ростовгазоаппарат» постоянно ведет работу по усовершенствованию выпускаемой продукции и оставляет за собой право вносить необходимые изменения в конструкцию аппарата. Данные изменения могут быть не отражены в руководстве по эксплуатации.**

**Определение отапливаемой площади помещения производится проектной организацией в зависимости от климатических зон и теплопотерь здания.**

**Ориентировочная площадь отапливаемого помещения  
125 м<sup>2</sup> – АОГВ-11,6-3; 100...200 м<sup>2</sup> – АОГВ-17,4-3.**

## АППАРАТ

АОГВ-11,6-3 Ростов мод. 2210-051 исп. 4 RGA 11  
(АВТОМАТИКАV9500 Honeywell)

АОГВ-17,4-3 Ростов мод. 2210-053 исп. 4 RGA 17  
(АВТОМАТИКАV9500 Honeywell)

### 1 УКАЗАНИЯ МЕР БЕЗОПАСНОСТИ

1.1 Монтаж, первичный запуск, инструктаж, техническое обслуживание и ремонт аппарата должны выполняться специализированной организацией, имеющей право на данный вид работ, по проекту, утвержденному местным управлением газового хозяйства.

1.2 Во избежание аварий, несчастных случаев и выхода аппарата из строя **запрещается:**

- самостоятельно устанавливать и запускать аппарат в работу;
- включать аппарат лицам, не ознакомленным с правилами эксплуатации;
- самостоятельно устранять неисправности в работе аппарата;
- эксплуатировать аппарат на газе, не соответствующем указанному в табличке аппарата;
- включать аппарат при отсутствии тяги в дымоходе;
- пользоваться аппаратом, если не устранены утечка газа, течь воды, сбой в работе автоматики регулирования и безопасности и другие неисправности аппарата;
- оставлять работающий аппарат на длительное время без надзора, так как в случае аварийного отключения газа может разморозиться система отопления;
- рассверливать отверстие в соплах горелок основной и запальной;
- изменять конструкцию аппарата или его частей;
- подключать дополнительные устройства или оборудование, не указанные в данном руководстве по эксплуатации без письменного согласования с предприятием-изготовителем.

**Примечание** – *В случае невыполнения этих требований предприятие-изготовитель снимает с себя ответственность по гарантийным и другим обязательствам и не является гарантом безаварийной, безотказной и безопасной работы своего изделия.*

1.3 Помещение, где установлен аппарат, необходимо постоянно проветривать. Запрещается закрывать решетки вентиляционных каналов.

При работе котла форточка или фрамуга окон должны быть открыты.

1.4 При нормальной работе аппарата и исправном газопроводе в помещении не должно ощущаться запаха газа и (или) продуктов сгорания. Появление запаха газа и (или) продуктов сгорания свидетельствует об утечке, возникшей вследствие повреждения аппарата или газопровода.

### **ПРЕДОСТЕРЕЖЕНИЕ – Если Вы почувствовали запах газа:**

- закройте кран подачи газа, находящийся на газопроводе перед аппаратом;

- откройте окна и двери для проветривания помещения, обеспечив максимальный приток свежего воздуха;
- не включайте и не выключайте электрический свет или какие-либо электроприборы;
- не пользуйтесь открытым огнем (зажигалками, спичками и т.п.);
- не пользуйтесь телефоном в загазованном помещении;
- не курите;
- немедленно вызывайте аварийную службу газового хозяйства по телефону **04**.

При невыполнении вышеуказанных правил эксплуатации может произойти отравление окисью углерода (угарным газом).

Первые признаки отравления – тяжесть в голове, сильное сердцебиение, шум в ушах, головокружение, общая слабость. Затем могут появиться тошнота, рвота, одышка, нарушение двигательных функций, внезапная потеря сознания.

Для оказания первой помощи пострадавшего необходимо вывести на свежий воздух, расстегнуть стесняющую одежду, дать понюхать нашатырный спирт, тепло укутать, но не давать уснуть, вызвать врача.

В случае отсутствия дыхания немедленно вынести пострадавшего в другое теплое помещение со свежим воздухом и делать искусственное дыхание, до прихода врача.

## 2 ОПИСАНИЕ И РАБОТА АППАРАТА

### 2.1 Назначение аппарата

2.1.1 Аппараты отопительные газовые бытовые с водяным контуром ТУ 51-20-25-92 (ГОСТ 20219-74, ГОСТ 20219-93) предназначены для местного водяного отопления жилых помещений.

**Таблица 1**

Модель аппарата	Номинальная тепловая мощность, кВт
АОГВ-11,6-3 Ростов мод.2210-051 исп. 4 RGA 11	11,6
АОГВ-17,4-3 Ростов мод.2210-053 исп. 4 RGA 17	17,4

2.1.2 Аппарат работает на природном или сжиженном газе с номинальным давлением соответственно 1274 Па или 2940 Па (130 мм вод. ст или 300 мм вод. ст.) и обеспечивает стабильную работу при давлении природного газа в диапазоне 65 мм вод.ст. ... 280 мм вод. ст. При падении давления природного газа ниже 130 мм вод. ст. пропорционально уменьшается тепловая мощность аппарата.

**2.1.3 Рабочее давление воды системы отопления 100+20 кПа (1,0+0,2 кгс/см<sup>2</sup>), в закрытой системе отопления необходимо устанавливать предохранительный клапан на давление не более 150 кПа (1,5 кгс/см<sup>2</sup>).**

2.1.4 Аппараты предназначены для работы с использованием газов второго

семейства I<sub>2н</sub> и для работы с использованием газов второго и третьего семейства (категория II<sub>2НЗВ/Р</sub>).

По способу удаления продуктов сгорания и подводу воздуха для горения – тип В<sub>11BS</sub>

Вид климатического исполнения УХЛ 4.2 по ГОСТ 15150.

## 2.2 Технические характеристики

Технические характеристики аппаратов приведены в таблице 2

**Таблица 2**

Наименование параметра	АОГВ-11,6	АОГВ-17,4
2.2.1 Номинальная тепловая мощность основной горелки, кВт	11,6	17,4
2.2.2 Приведенный расход газа к стандартному, – природного, м <sup>3</sup> /ч – сжиженного, м <sup>3</sup> /ч	1,18 0,87	1,76 1,21
2.2.3 Коэффициент полезного действия по отходящим газам, % не менее	90	90
2.2.4 Температура продуктов сгорания газа, °С, не менее	110	110
2.2.5 Предел настройки температуры нагрева воды, °С	90±5	90±5
2.2.6 Разрежение в дымоходе для нормальной работы аппарата, Па (мм вод. ст.)	от 2,94 до 29,4 (от 0,3 до 3,0)	от 2,94 до 29,4 (от 0,3 до 3,0)
2.2.7 Диаметр отверстий в соплах, мм горелка основная природный газ сжиженный газ горелка запальная природный газ сжиженный газ	3,5 2,2  0,5 0,25	4,2 2,5  0,5 0,25
2.2.8 Внутренний диаметр газоотводящего патрубка, дм, не менее	1,12	1,25
2.2.9 Присоединительная резьба штуцеров: 1) Для подвода и отвода воды к отопительной части, дюйм 2) Для подвода и отвода воды к водонагревательной части, дюйм 3) Для подачи газа, дюйм	G1 <sup>1</sup> / <sub>2</sub>  G <sup>1</sup> / <sub>2</sub> G <sup>3</sup> / <sub>4</sub>	G2  G <sup>1</sup> / <sub>2</sub> G <sup>3</sup> / <sub>4</sub>

2.2.10 Габаритные размеры, мм, не более		
– высота (без зонта)	865±5	865±5
– ширина	380	380
– глубина	440	440
2.2.11 Масса аппарата, кг	44	51

2.2.12 Полный установленный срок службы (ресурс работы) аппарата 10 лет. После окончания срока службы аппарата необходимо провести его диагностирование (см. пункт 5) для получения разрешения на дальнейшую эксплуатацию или утилизацию (см. пункт 11) в специализированной организации, имеющей право на данный вид работ.

2.2.13 Цветные сплавы, содержащиеся в деталях и узлах аппарата, подлежащие сдаче в виде лома при полном износе приведены в таблице 3.

**Таблица 3**

Наименование сплава	АОГВК-11,6	АОГВК-17,4
	Вес, кг	
медные сплавы	–	0,25
цинковые сплавы	0,5	0,5

### 2.3 Идентификация

Аппарат можно идентифицировать по табличке, на которой указан заводской номер, модель и основные технические характеристики.

Для заказа запасных частей и/или при ремонте необходимо точно знать модель аппарата, для которого они заказываются. Повреждение, удаление и потеря этой таблички затрудняют его идентификацию, а также работы по монтажу и техническому обслуживанию.

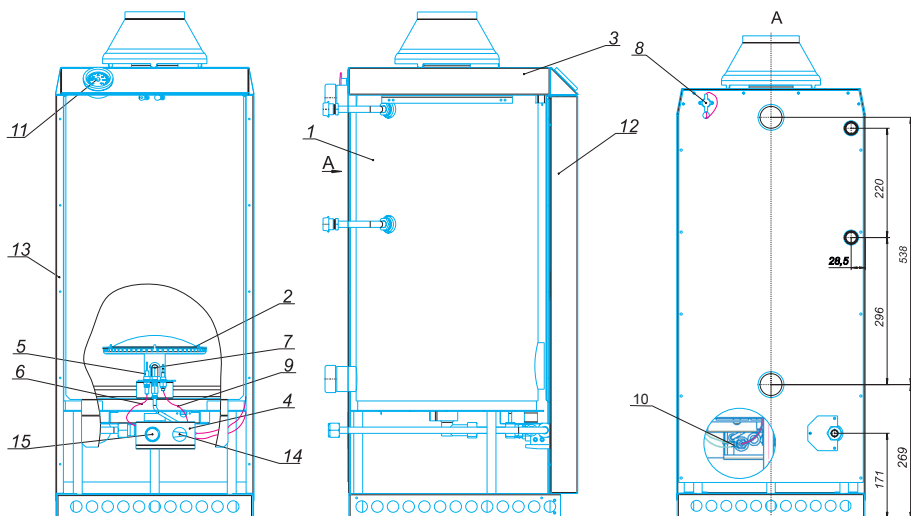
### 2.4 Комплект поставки

В комплект аппарата входят

- |                                      |   |
|--------------------------------------|---|
| 1) аппарат, шт.                      | 1 |
| 2) зонт, шт.                         | 1 |
| 3) паронитовая прокладка             | 1 |
| 4) руководство по эксплуатации, экз. | 1 |
| 5) упаковка, компл.                  | 1 |

### 2.5 Устройство аппарата

2.5.1 Аппарат состоит из следующих основных частей (см. рисунок 1): теплообменника, крышки, газоотводящего устройства, стенок, запальной горелки, основной горелки, рамы, блока газового.



- 1 – теплообменник; 2 – горелка основная; 3 – крышка; 4 – газовый клапан;  
 5 – искровой электрод; 6 – кабель пьезо; 7 – запальная горелка (пилотная горелка);  
 8 – датчик тяги; 9 – термопара; 10 – термореле; 11 – термометр;  
 12 – стенка передняя; 13 – стенка боковая левая / правая;  
 14 – ручка управления; 15 – ручка термостата

Рисунок не определяет конструкцию аппарата

**Рисунок 1 – Аппарат отопительный газовый бытового с водяным контуром**

#### 2.5.2 Автоматика обеспечивает:

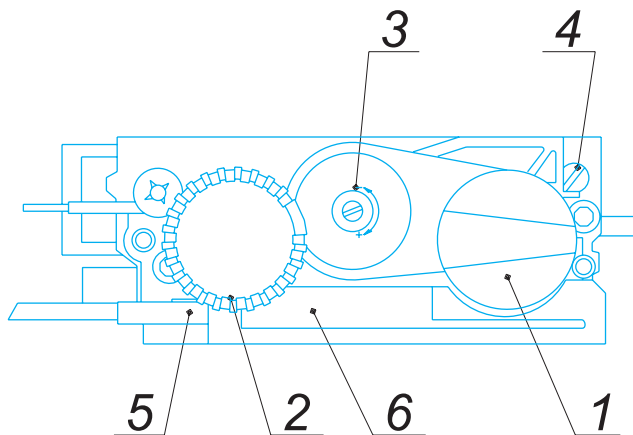
стабилизацию давления газа на основную горелку, поддержание заданной температуры воды системы отопления, включение основной горелки при наличии пламени на запальной горелке, выключение аппарата при погасании запальной горелки, при отсутствии разрежения в дымоходе.

2.5.3 Автоматика состоит из: блока газового, термостата, датчика тяги, термопары, запальной горелки (пилотной), пьезовоспламенителя, термореле, ECO разъема.

Схема электроподключения см. рисунок 3.

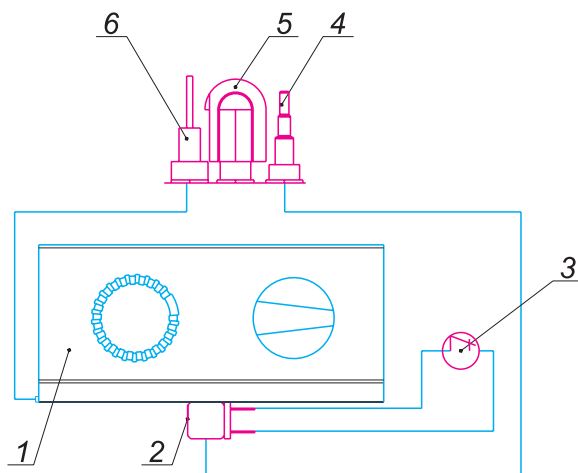
**Важно – Датчик тяги при отсутствии тяги в дымоходе отключит аппарат. Перезапуск аппарата после аварийного выключения производить согласно пункта 4.1.1.**

2.5.4 Блок газовый состоит из: терморегулятора, магнитного клапана, стабилизатора (см. рисунок 2).



1 – ручка управления; 2 – ручка термостата; 3 – винт настройки расхода газа основной горелки; 4 – настройка расхода газа запальной (пилотной) горелки; 5 – разъем подключения кабеля пьезорозжига; 6 – пьезоэлемент

**Рисунок 2 – Блок газовый (показан без крышки)**



1 – газовый клапан; 2 – термопрерыватель; 3 – датчик тяги; 4 – термопара; 5 – запальная (пилотная) горелка; 6 – искровой электрод

**Рисунок 3 – Схема электроподключения к газовому клапану**



### 3 УСТАНОВКА АППАРАТА

Перед установкой аппарата необходимо получить разрешение компетентной организации газовой службы.

**Установка аппарата должна производиться специализированной сервисной организацией, имеющей право на данный вид работ в соответствии с проектом, по действующим правилам и нормам и утвержденным управлением газового хозяйства.**

После установки аппарата, проверки его работоспособности, инструктажа владельца аппарата работником организации, установившей аппарат, должна быть сделана отметка об установке котла в разделе 13 данного руководства и в гарантийных талонах.

Установленный аппарат обязательно должен быть зарегистрирован службой газового хозяйства.

**ВНИМАНИЕ – Перед установкой аппарата необходимо проверить соответствующие настройки, указанные в табличке на аппарате (вид и давление газа). В случае несоответствия необходимо произвести переналадку аппарата на используемые вид и давление газа.**

#### 3.1 Место и схема установки

3.1.1 Аппарат необходимо устанавливать на кухнях или в других нежилых помещениях в соответствии с проектом газификации и СНиП 42-01-2002.

3.1.2 Высота помещения, где устанавливается аппарат, должна быть не менее 2,5 м.

3.1.3 Помещение, где устанавливается аппарат, должно иметь хорошую вентиляцию и постоянный приток воздуха (форточку или открывающуюся фрамугу), так как при работе аппарата происходит сжигание кислорода.

3.1.4 Устанавливать аппарат необходимо у несгораемых стен. Рекомендуется, для удобства сервисного обслуживания автоматики и горелок аппарата, не менее 1 м свободного пространства перед аппаратом, а от автоматики до ближайшей стены (особые условия, связанные с конструкцией аппарата) – не менее 40 см, не углубляя аппарат ниже уровня пола.

3.1.5 Допускается установка аппарата у трудносгораемых стен при условии изоляции стены оцинкованным листом толщиной 0,8...1 мм по листу базальтового теплоизоляционного картона толщиной 3...5 мм. Изоляция стен должна выступать за габариты корпуса аппарата на 100 мм с каждой стороны.

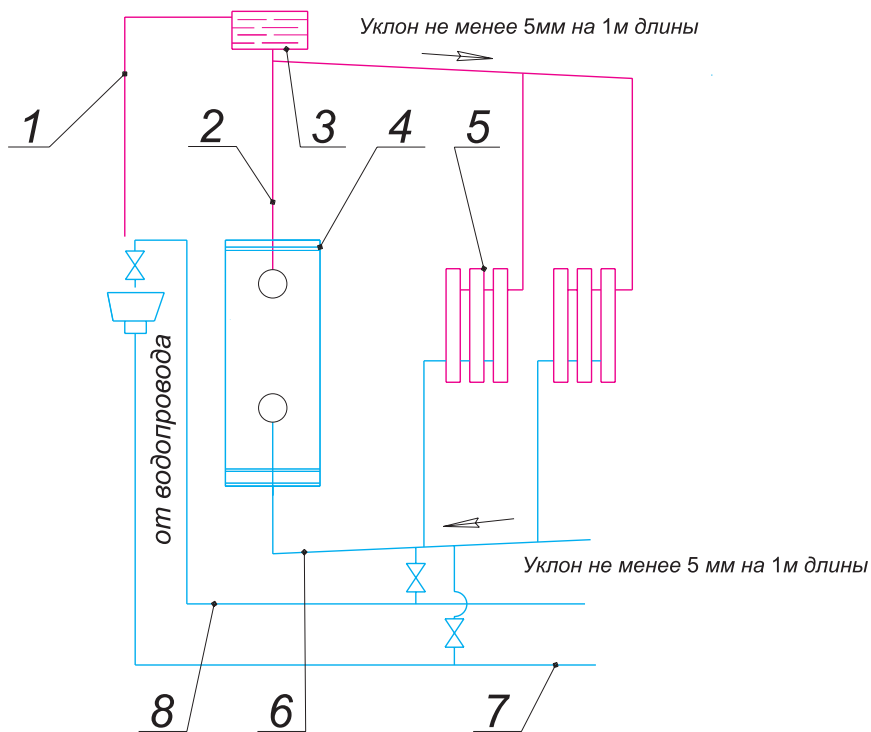
При установке аппарата на деревянном полу, пол должен быть изолирован стальным листом по листу асбеста толщиной 3 мм. Изоляция должна выступать за габариты корпуса на 100 мм.

3.1.6 Примерная открытая схема установки (подключения) аппарата к системе отопления приведена на рисунке 4. Подключить аппарат можно слева и справа, т.к. штуцера расположены на задней стенке. Для улучшения работы ап-

парата рекомендуем устанавливать циркуляционный насос в систему отопления. Примерная открытая схема с принудительной циркуляцией воды изображена на рисунке 5.

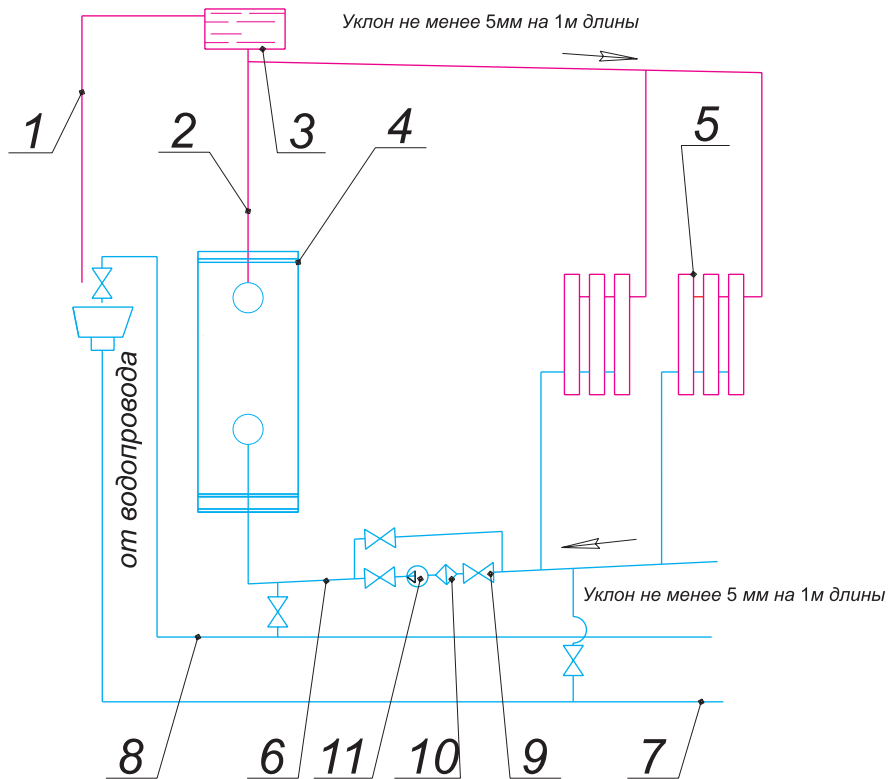
Систему отопления заполнить водой. Для этого при закрытом сливном вентиле открыть впускной вентиль от водопровода и следить за наполнением отопительной системы по сигнальной трубе.

Появление воды из сигнальной трубы указывает на то, что система отопления заполнена.



- 1 – сигнальная труба; 2 – главный стояк; 3 – расширительный бак;  
4 – аппарат; 5 – радиатор; 6 – трубопровод обратной воды; 7 – сливная магистраль;  
8 – водопровод подпиточный

**Рисунок 4 – Примерная открытая схема системы отопления**



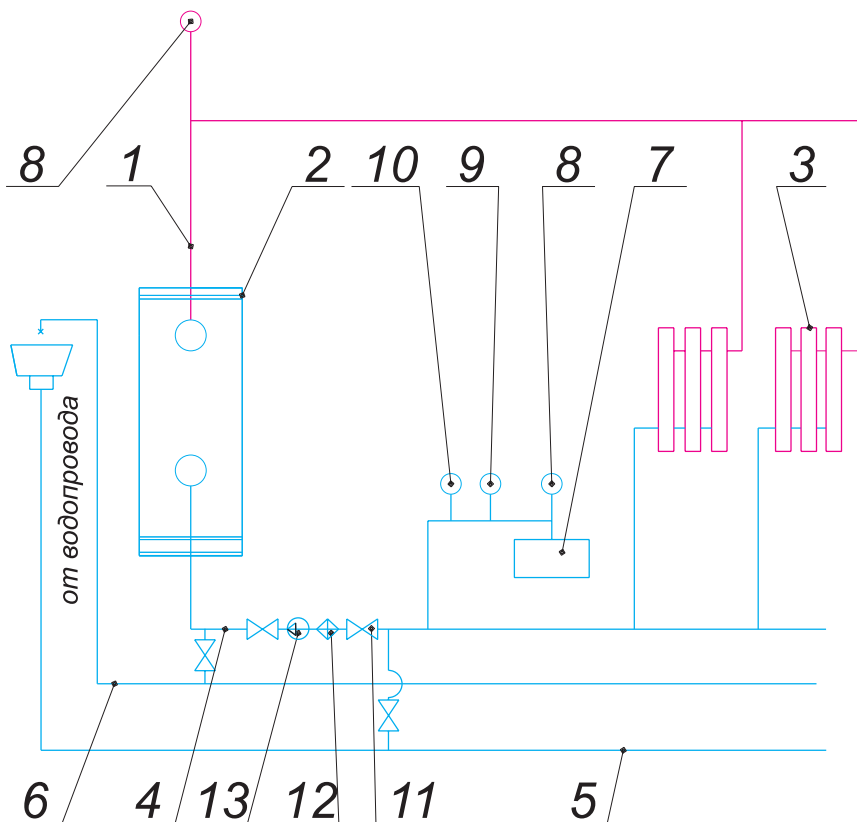
- 1 – сигнальная труба; 2 – главный стояк; 3 – расширительный бак; 4 – аппарат;  
 5 – радиатор; 6 – трубопровод обратной воды; 7 – сливная магистраль;  
 8 – водопровод подпиточный; 9 – кран; 10 – фильтр; 11 – насос

**Рисунок 5 – Примерная открытая схема системы отопления с использованием насоса**

Примерная закрытая схема системы отопления изображена на рисунке 6. Для улучшения работы аппарата в закрытой системе необходимо устанавливать циркуляционный насос в систему отопления.

В закрытую систему отопления необходимо устанавливать предохранительный клапан на давление не более 150 кПа (1,5 кгс/см).

Рекомендуется сначала подключить аппарат к системе отопления, заполнить систему водой и затем подключить его к газовой сети.



1 – главный стояк; 2 – аппарат; 3 – радиатор; 4 – трубопровод обратной воды; 5 – сливная магистраль; 6 – подпиточный водопровод; 7 – мембранный расширительный бак; 8 – автоматический клапан выпуска воздуха; 9 – манометр; 10 – предохранительный клапан 150 кПа (1,5 кгс/см<sup>2</sup>); 11 – кран; 12 – фильтр; 13 – насос

**Рисунок 6 – Примерная закрытая схема системы отопления с использованием насоса**

**ВНИМАНИЕ** – Проект системы отопления с принудительной или естественной циркуляцией должен разрабатываться специализированной организацией, имеющей право на данные работы.

### 3.2 Правила монтажа

**Работы по монтажу аппарата производит специализированная организация, имеющая право на данный вид работ в соответствии с проектом, по действующим правилам и нормам и утвержденным управлением газового хозяйства.**

Кроме этого, должны соблюдаться местные нормы противопожарной безопасности и безопасности при работе с газом, а также указания коммунальных служб.

В качестве теплоносителя в системе отопления рекомендуется использовать воду по ГОСТ Р 51232-98, использование других теплоносителей не рекомендуется.

Качество используемой воды должно соответствовать следующим параметрам:

<i>Водородный показатель PH</i>	<i>6-9</i>
<i>Жесткость общая</i>	<i>не более 7 мг-экв/л</i>
<i>Содержание железа</i>	<i>не более 0,3 мг/л</i>

### 3.3 Подключение аппарата к системе отопления

**Работы по монтажу системы отопления производит специализированная организация, имеющая право на данный вид работ в соответствии с проектом, по действующим правилам и нормам и утвержденным управлением газового хозяйства.**

3.3.1 Для увеличения срока службы аппарата и улучшения его эксплуатационных характеристик рекомендуется устанавливать перед аппаратом фильтр очистки воды.

3.3.2 Для облегчения последующего технического обслуживания необходимо установить перед аппаратом запорный кран на трубопроводе холодной воды. Запорный кран должен быть легко доступным.

3.3.3 Соединительные муфты трубопровода должны быть точно подогнаны к месту расположения входных штуцеров котла.

Напряжение, передаваемое на сборочные единицы аппарата, может нарушить герметичность теплообменника, подводящих трубопроводов.

3.3.4 После подсоединения трубопроводов к аппарату необходимо проверить на герметичность и плотность соединения.

Течь в местах соединений не допускается.

Обнаруженную при проверке течь воды устранить до включения аппарата.

### 3.4 Подключение аппарата к газовой сети

3.4.1 Подключение аппарата к газопроводу должно выполняться с соблюдением действующих стандартов монтажа и в соответствии с «Правилами безопасности систем газораспределения и газопотребления».

- Перед тем как подключить аппарат к газовой сети убедитесь, что:
- тип газа соответствует тому, на который рассчитан аппарат;
  - газопровод чистый.

Если в газопроводе содержатся посторонние частицы, рекомендуем установить фильтр соответствующего размера.

3.4.2 На трубе подвода газа перед аппаратом устанавливается запорный кран, перекрывающий доступ газа к котлу. Запорный кран должен быть легко доступен.

Давление газа перед аппаратом должно соответствовать давлению газа, указанному в табличке, приклеенной на аппарат, с указанием типа газа. Давление газа проверять при работе аппарата.

3.4.3 Присоединение газовой трубы не должно сопровождаться взаимным натягом труб и частей аппарата во избежание смещения или поломки отдельных деталей и частей аппарата и нарушением герметичности газовой линии.

3.4.4 После подключения аппарата к газовой линии места соединений аппарата с коммуникациями должны быть проверены на герметичность. Проверка герметичности в местах соединения подвода газа производится при неработающем аппарате и открытом положении запорного крана перед аппаратом. Утечка газа не допускается.

Проверка герметичности газовых соединений выполняется путем обмыливания мест соединений. Появление пузырьков означает утечку газа.

Обнаруженную при проверке утечку газа устранить до включения аппарата.

3.4.5 После проверки аппарата на герметичность проверить работу автоматических и блокирующих устройств.

3.4.6 Пламя запальной горелки должно интенсивно омывать термопару и обеспечивать воспламенение основной горелки.

Указанные работы должен произвести представитель газового хозяйства.

**Примечание – В начальной стадии эксплуатации аппарата при запуске могут появиться капли воды из-под днища теплообменника – это результат конденсации водяных паров.**

**При прогреве всей системы отопления образование конденсата прекращается.**

### **3.5 Подключение аппарата к баллону со сжиженным газом**

3.5.1 Перед подключением аппарата к баллону со сжиженным газом убедитесь в том, что Ваш аппарат настроен на работу с данным типом газа. В противном случае необходимо произвести переналадку аппарата (см. пункт 3.8).

3.5.2 Баллон со сжиженным газом обязательно должен быть оборудован редуктором с давлением стабилизации паровой фазы 300 мм вод. ст. и производительностью паровой фазы не менее 1 м<sup>3</sup>/час.

**ВНИМАНИЕ – Использование редукторов с давлением стабилизации, отличающимся от 300 мм вод. ст. ЗАПРЕЩАЕТСЯ.**

3.5.3 Длина гибкого шланга для подключения аппарата должна быть не более

2,5 м, внутренний диаметр – не менее 12 мм. Гибкий шланг для подвода газа должен быть стойким к подводимому газу при заданных давлении и температуре.

3.5.4 Перед входом в аппарат должен быть установлен запорный газовый кран, который должен быть легко доступен.

3.5.5 После окончания монтажа необходимо проверить места соединений и всю длину соединительного шланга на предмет утечки газа (см. пункт 3.4.4).

3.5.6 Во избежание несчастных случаев **ЗАПРЕЩАЕТСЯ**:

– хранить газовые баллоны и прокладывать шланги под прямыми солнечными лучами, вблизи от источников тепла (печь, плита, радиаторы отопления, другие нагревательные приборы);

– нагревать баллоны с помощью пламени или нагревательных приборов;

– использовать поврежденные газовые баллоны.

3.5.7 Рекомендуется хранить газовые баллоны в специальном металлическом шкафу, чтобы ограничить доступ к ним детей и посторонних лиц.

### **3.6 Подключение аппарата к дымоходу**

3.6.1 Устройство дымохода, к которому подключается аппарат, должно соответствовать СП 42-101-2003 «Общие положения по проектированию и строительству газораспределительных систем».

3.6.2 В целях удаления всех продуктов сгорания и для обеспечения работы аппарата должны быть выполнены следующие требования к дымоходу и газоотводящей трубе, соединяющей аппарат и дымоход:

– дымоход должен быть герметичным и стойким к тепловой нагрузке и к воздействию продуктов сгорания, не допускается использовать вентиляционные каналы для удаления продуктов сгорания;

– разрежение в дымоходе для нормальной работы аппарата от 2,94 до 29,4 Па (от 0,3 до 3,0) (мм вод. ст.) (таблица 2);

– материал газоотводящей трубы должен быть коррозионностойким, негорючим и выдерживать длительную работу при температуре до 200°C;

– газоотводящая труба должна иметь внутренний диаметр не менее 112 мм – АОГВ-11,6; 125 мм – АОГВ-17,4;

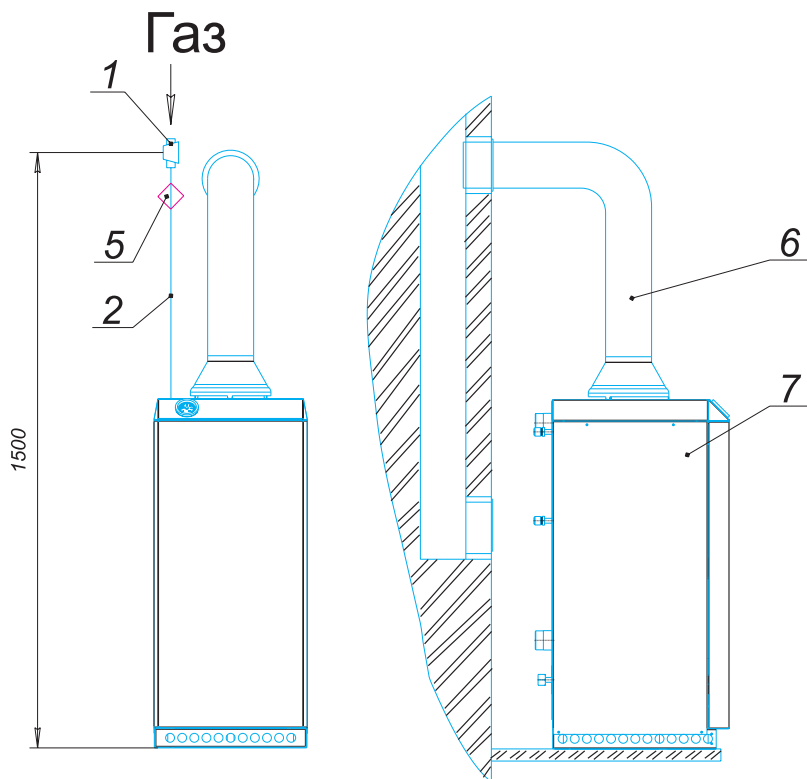
– длина вертикального участка газоотводящей трубы от котла должна быть не менее 500 мм;

– длина газоотводящей трубы от вертикального участка до дымохода должна быть не более 2 м;

– газоотводящая труба должна иметь уклон не менее 2° вверх по направлению к месту стыковки с дымоходом и минимальное количество поворотов (не более трех);

– газоотводящая труба и её соединение с котлом должны быть герметичными.

3.6.3 При подсоединении аппарата к дымоходу должны выполняться требования пожарной безопасности. Примерная схема подсоединения аппарата к дымоходу показана на рисунке 7.



1 – газовый кран; 2 – газоподводящая труба;  
 3 – дымоотводящая труба; 4 – аппарат; 5 – фильтр газа  
**Рисунок 7 – Подключение аппарата к дымоходу и газопроводу**

### 3.7 Проверка аппарата

3.7.1 После проверки аппарата и системы на герметичность необходимо проверить работу автоматических и блокирующих устройств.

Включение и выключение аппарата выполнять в соответствии с разделом 4.

3.7.2 Пламя запальной (пилотной) горелки должно интенсивно охватывать и нагревать термочувствительный элемент термопары SIT и обеспечивать воспламенение основной горелки.

### 3.8 Переналадка аппарата на другой вид и давление газа

3.8.1 Переналадка аппарата на другой вид или давление газа должна осуществляться специализированной сервисной организацией, имеющей право на данный вид работ. Для переналадки необходимо использовать только фирменный комплект деталей.



3.8.2 Для применения аппарата на сжиженном газе регулятор давления газа перевести в полностью открытое положение путем завинчивания винта настройки до упора позиция 3 рисунок 2. Перед заменой сопел необходимо выключить аппарат и перекрыть запорный газовый кран.

3.8.3 Для переналадки аппарата на другой вид или давление газа необходимо заменить сопло основной горелки и сопло запальной горелки на сопло с диаметрами отверстий с таблицей 2 для вида и давления газа, на котором будет работать аппарат.

3.8.4 После переналадки необходимо проверить герметичность соединений (см. пункт 3.4.4).

3.8.5 Вид и давление газа, на которые перенастроен аппарат необходимо указать в разделе 12 «Свидетельство о приемке» настоящего руководства по эксплуатации и на табличке аппарата.

## 4 ПОЛЬЗОВАНИЕ АППАРАТОМ

**Для нормальной и безопасной работы аппарата должно быть обеспечено выполнение условий п. 2.1.2 и 2.2.6 (таблица 2). Невыполнение этих условий может привести к неправильной или нестабильной работе аппарата или выходу из строя.**

### 4.1 Порядок работы аппарата

4.1.1 Для включения аппарата произвести следующие операции: проверить заполнение аппарата и системы отопления водой – это контролируется появлением воды из сигнальной трубы открытой системы (см. рисунки 4; 5), при закрытой системе отопления появлением воды из автоматического клапана выпуска воздуха (рисунок 6), закрыть кран на водопроводе;

1) проверить наличие тяги в дымоходе. При нормальной тяге пламя спички, поднесенной к зонту аппарата, будет втягиваться под зонт;

2) открыть газовый кран на газопроводе (см. рисунок 7);

3) розжиг запальной (пилотной) и основной горелки:

а) повернуть ручку управления позиция 1 рисунок 2 против часовой стрелки из положения «выключено – •OFF» в положение до упора;

б) нажать (утопить) ручку управления позиция 1 рисунок 2 вниз. Откроется подача газа на запальную (пилотную) горелку, стравить воздух, удерживая нажатой ручку управления 20 секунд, пока газ не начнет поступать в запальную (пилотную) горелку;

в) продолжая удерживать ручку управления в нажатом положении, повернуть её дальше против часовой стрелки до упора (слышен щелчок). При этом сработает встроенный пьезорозжиг и искра подожжет газ запальной (пилотной) горелки. Продолжать удерживать ручку управления нажатой ещё 10-30 секунд, чтобы термопара нагрелась от пламени горелки и начала удерживать магнитную пробку. Если розжиг не произошёл, вернуть ручку управления в положение «выключено – • OFF» и повторить операцию;

**ВАЖНО – Если пилотное пламя не зажглось с первой попытки, перед второй попыткой розжига запальной (пилотной) горелки подождать не менее одной минуты.**

г) отпустить ручки управления позиция 1 рисунок 2 и повернуть дальше против часовой стрелки до упора. Это положение соответствует максимальной производительности газового клапана. Пламя запальной горелки не должно погаснуть.

**ВАЖНО – Если воспламенение газа на запальной (пилотной) или основной горелке не произошло, повторить розжиг в той же последовательности, немного увеличив выдержку до 1 минуты).**

4) регулировка температуры теплоносителя.

Повернуть ручку термостата в положение «4» для подачи газа на основную горелку. После возгорания основной горелки установить желаемую температуру нагрева воды поворотом ручки термостата. Максимальная температура 90°C достигается при крайнем левом положении ручки термостата позиция 2 рисунок 2 в положении «7».

Температура регулируется от отметки “1” до отметки “7” (увеличение – против часовой стрелки) ручкой термостата.

5) автоматическое включение/выключение.

При достижении заданной температуры (установленной ручкой термостата) в теплообменнике происходит модулирование пламени, т.е. газовый клапан плавно снижает мощность основной горелки до минимума и затем отключает основную горелку.

Если произошло отключение аппарата, проверить наличие тяги в дымоходе.

Розжиг аппарата производить только при наличии тяги.

4.1.2 Для выключения аппарата необходимо:

- нажать ручку управления позиция 1 рисунок 2 и повернуть по часовой стрелке до упора в положение “выключено-OFF”;
- закрыть газ.

## **5 ПРОВЕРКА ТЕХНИЧЕСКОГО СОСТОЯНИЯ (ДИАГНОСТИРОВАНИЕ)**

Техническое состояние (диагностирование) проводится с целью установления пригодности аппарата для дальнейшего использования по прямому назначению после окончания срока службы. Для выяснения технического состояния аппарата необходимо выполнить минимальный, но достаточный объем работ.

5.1 Диагностика выполняется в ниже указанном объеме и порядке специализированной организацией, имеющей разрешение на данный вид работ в строгом соблюдении «Правил безопасности систем газораспределения и газопотребления».

5.2 Проверка технического состояния аппарата путем визуального осмотра:

- отсутствие разрушения стенок теплообменника и течи;
- проверка состояния горелки на отсутствие прогаров;
- проверка состояния электроконтактов.

5.3 Проверка герметичности газопровода обмыливанием.

5.4 Проверка блока газового.

Выполнить согласно раздела 4.1 пункта 4.1.1 в части клапана газового магнитного.

5.5 Проверка воспламенения основной горелки.

Выполнить согласно раздела 4 пункта 4.1.1 в части воспламенения основной горелки.

5.6 При проверке срабатывания автоматики безопасности по погасанию запальной горелки необходимо:

– закрыть газовый кран перед аппаратом, предварительно проработавшего не менее 5 мин;

– пламя основной и запальной горелок должно погаснуть;

– возобновить подачу газа после 60 с. Расход газа не допускается (определить по счетчику).

5.7 При проверке срабатывания автоматики безопасности по отсутствию тяги необходимо:

– отсоединить дымоход от аппарата и перекрыть тягу металлической заслонкой;

– пламя основной и запальной горелок должно погаснуть не ранее 10 с. и не позднее 60 с.

## 6 ТЕХНИЧЕСКОЕ ОБСЛУЖИВАНИЕ

Для обеспечения длительной и безотказной работы аппарата и сохранения его рабочих характеристик необходимо регулярно проводить осмотр, уход и техническое обслуживание.

Для обеспечения пожаробезопасности необходимо внимательно следить за чистой горелкой, не допускать коптящего пламени при сжигании газа, которое ведет к отложению сажи на теплообменнике.

Уход выполняется владельцем аппарата.

Техническое обслуживание аппарата производят квалифицированные работники эксплуатационной организации газового хозяйства в соответствии с инструкцией, согласованной в установленном порядке.

Частота проведения технического обслуживания зависит от конкретных условий монтажа и эксплуатации, но не менее одного раза в год.

**ВНИМАНИЕ – Работы, связанные с техническим обслуживанием, не являются гарантийными обязательствами завода-изготовителя и производятся за счет потребителя.**

### 6.1 Уход

6.1.1 Аппарат следует содержать в чистоте, для чего необходимо регулярно удалять пыль с верхней поверхности аппарата, а также протирать облицовку сначала влажной, а затем сухой тряпкой. В случае значительного загрязнения, сначала про-

тирать облицовку мокрой тряпкой, смоченной нейтральным моющим средством, а затем сухой тряпкой.

6.1.2 Запрещается применять моющие средства усиленного действия и содержащие абразивные частицы, бензин или другие органические растворители для очистки поверхности облицовки и пластмассовых деталей.

**ВНИМАНИЕ – Все операции по уходу за аппаратом нужно выполнять только после его отключения и остывания.**

## **6.2 Техническое обслуживание**

При техническом обслуживании выполняются следующие работы:

- чистка фильтра газа;
- чистка фильтра воды в системе отопления;
- чистка основной и запальной горелок;
- проверка герметичности газовых и водяных систем аппарата;
- проверка работы автоматики безопасности;
- проверка наличия тяги в вентиляционном канале;
- внеочередная чистка аппарата (в том числе от пыли на внутренних узлах и деталях).

**ВНИМАНИЕ – Операции по техническому обслуживанию, связанные с разборкой его газовых или водяных коммуникаций, необходимо выполнять только после полного отключения аппарата (должны быть закрыты краны на линиях воды и газа перед аппаратом).**

**ВНИМАНИЕ – При накоплении пыли на внутренних узлах и деталях аппарата, возможно ее воспламенение.**

## **7 МЕТОДИКА ПРОВЕДЕНИЯ КОНТРОЛЬНЫХ ИСПЫТАНИЙ**

Для обеспечения нормальной работы аппарата необходимо проводить проверку основных параметров: при ежегодном техническом обслуживании, согласно ТУ 51-20-25-92 и «Правил безопасности систем газораспределения и газопотребления».

7.1 Проверка максимальной температуры воды в аппарате. Ручку термостата повернуть на отметку «7». При достижении температуры  $90^{\circ}\text{C} \pm 5^{\circ}\text{C}$  воды в теплообменнике газовый клапан плавно снижает мощность горелки до минимума и затем отключает основную горелку.

7.2 Проверка срабатывания автоматики безопасности по погасанию запальной горелки согласно раздела 5 пункта 5.6.

7.3 Проверка срабатывания автоматики безопасности при отсутствии тяги в дымоходе необходимо проверять согласно раздела 5 пункта 5.7.

## 8 ПРАВИЛА ТРАНСПОРТИРОВКИ, УПАКОВКИ И ХРАНЕНИЯ

8.1 Хранение аппарата следует производить в отопляемых и вентилируемых складах, хранилищах с кондиционированием воздуха, расположенных в любых макроклиматических районах – по условиям хранения 1(Л) по ГОСТ 15150.

Аппараты поставляются в упаковке предприятия-изготовителя согласно требованиям ГОСТ 20219-74 и ГОСТ 20219-93.

8.2 Комплектующая аппарат деталь (прокладка паронитовая для трубки газовой) находится в пакете с руководством по эксплуатации. Зонт прикрепляют к дну обрешетки под аппаратом.

8.3 Аппарат должен храниться и транспортироваться в упаковке только в положении, указанном на манипуляционных знаках.

При нарушении указанного правила предприятие-изготовитель не несет ответственности за сохранность аппарата.

Поврежденные при транспортировке узлы автоматики и детали аппарата предприятие не высылает.

8.4 Срок действия консервации – 12 месяцев. При превышении срока консервации провести профилактические работы при монтаже и пуске в эксплуатацию по пункту 6.2.

## 9 ВОЗМОЖНЫЕ НЕИСПРАВНОСТИ АППАРАТА

Таблица 4

Неисправности	Причины	Способы устранения
1 Запальная (пилотная) горелка не горит.	Трубопровод запальной (пилотной) системы содержит воздух.	Стравить воздух, нажав ручку управления и удерживая ее в течение одной минуты, после чего повторить розжиг.
	Пилотный факел мал.	При необходимости регулировка должна выполняться обученным персоналом.
	Засорилось сопло запальной горелки.	Закрывать кран на газопроводе. Отсоединив трубку запальной горелки проверить (очистить) сопло.
2 Травление газа через запальную горелку при не нажатой кнопке магнитного клапана.		Заменить газовый блок.

Неисправности	Причины	Способы устранения
3 После отпускания ручки управления запальная горелка гаснет	Нарушился электрический контакт между термопарой и клапаном	Восстановить электрический контакт. Проверить соединение проводов.
	Не исправен датчик тяги	Проверить датчик тяги, при необходимости заменить
	Неисправна термопара	Заменить термопару
	Неисправен газовый клапан	Заменить газовый клапан
4 Отсутствие подачи газа на основную горелку при наличии пламени на запальной (пилотной).	Засорилось сопло основной горелки	Закрывать кран на газовом тракте. Прочистить сопло.
5 Аппарат не включается.	Произошло окисление контактов термопары, термореле, клемм проводов	Зачистить контакты, проверить соединение.

Указанные выше работы проводятся специалистами сервисной службы газового хозяйства или другими организациями, имеющими право на данный вид работ.

## 10 ГАРАНТИЙНЫЕ ОБЯЗАТЕЛЬСТВА

**ПРЕДУПРЕЖДЕНИЕ – В случае самостоятельной установки аппарата Потребителем или иным лицом, не являющимся работником специализированной сервисной организации, гарантийный срок на аппарат не устанавливается.**

10.1 Предприятие-изготовитель гарантирует безотказную работу аппарата в течение одного года со дня передачи товара потребителю, если иное не предусмотрено договором купли-продажи. Если день передачи установить невозможно, этот срок исчисляется со дня изготовления товара.

10.2 В случае предъявления потребителем обоснованных требований в период гарантийного срока к качеству аппарата предприятие-изготовитель гарантирует среди прочих условий безвозмездное устранение недостатков товара.

Для правильного и быстрого рассмотрения претензии изготовителем потребителю следует направить в адрес предприятия дефектный узел с актом (по прилагаемому образцу), подтверждающий наличие недостатков изделия, с подробным описанием неисправностей, составленным представителем эксплуатационной организации совместно с владельцем водонагревателя, и заполненный гарантийный талон.

10.3 Предприятие-изготовитель не может гарантировать исправную работу аппарата в случаях, когда после передачи товара потребителю недостатки в аппарате возникли вследствие:

а) нарушений правил использования (в т.ч. установки, эксплуатации, технического обслуживания и ремонта в установленный настоящим руководством срок (не реже одного раза в 12 месяцев), хранения или транспортировки водонагревателя, в т.ч.:  
– при ремонте аппарата лицами, не имеющими на это специального разрешения в соответствии с требованиями действующего законодательства;

б) действий третьих лиц;

в) действия непреодолимой силы (т.е. чрезвычайных и непредотвратимых обстоятельств);

г) изменения конструкции аппарата или его частей, подключения дополнительных устройств или оборудования, не указанных в данном руководстве без согласования с предприятием-изготовителем.

---

**Адрес предприятия-изготовителя:  
344019, Россия, г. Ростов-на-Дону, 19-я линия, 57.**

**ЗАО «Ростовгазоаппарат»**

[rndgaz@donpac.ru](mailto:rndgaz@donpac.ru)

ЗАО «Ростовгазоаппарат» Сертификат соответствия № ТС RU C-RU.AE44.B.00060 с 14.03.2012 г.; сертификат соответствия № C-C-RU.AE44.B.01077 с 14.03.2012 г.