

Аппарат отопительный газовый
бытовой с водяным контуром
и комбинированный

Siberia



Siberia 11	Siberia 23K
Siberia 11K	Siberia 29
Siberia 17	Siberia 29K
Siberia 17K	Siberia 35
Siberia 23	

Siberia — напольные газовые отопительные аппараты последнего поколения. Назначение: домашнее водяное отопление и горячее водоснабжение. Котлы Siberia устойчивы к значительным перепадам давления газа, полностью энергонезависимы, имеют повышенную эффективность. В конструкции используется базальтовое волокно — ключевой элемент теплоизоляции космических аппаратов.

Siberia



RGA



AOFB



Технические характеристики	Siberia 11	Siberia 11K	Siberia 17
Номинальная тепловая мощность основной горелки, кВт	11,6	11,6	17,4
Приведенный расход газа к стандартному, природного, м ³ /ч	1,18	1,18	1,76
сжиженного, кг/ч	1,0	1,0	1,21
Коэффициент полезного действия по отходящим газам, % не менее	90	90	90
Температура продуктов сгорания газа, °С, не менее	110	110	110
Предел настройки температуры нагрева воды, °С	90±5	90±5	90±5
Расход воды в режиме горячего водоснабжения при нагретена температуру Δt=35 °С от начальной, л/мин	—	3,8	—
При падении давления газа пропорционально уменьшается мощность горелки и как следствие мощность аппарата и расход воды			
Максимальное давление в системе горячего водоснабжения, кПа	—	588,40	—
Разрежение в дымоходе для нормальной работы аппарата, Па (мм вод. ст)	от 2,94 до 29,4 (от 0,3 до 3,0)	от 2,94 до 29,4 (от 0,3 до 3,0)	от 2,94 до 29,4 (от 0,3 до 3,0)
Диаметр отверстий в соплах, мм			
горелка основная, природный газ	3,3	3,3	3,0
горелка основная, сжиженный газ	2,2	2,2	1,9
горелка запальная, природный газ	2 x 0,38	2 x 0,38	2 x 0,38
горелка запальная, сжиженный газ	0,24	0,24	0,24
Внутренний диаметр газоотводящего патрубка, дм, не менее	1,25	1,25	1,25
Присоединительная резьба штуцеров: для подвода и отвода воды к отопительной части, дюйм	G1½	G1½	G2
к водонагревательной части, дюйм	—	G ½	—
для подачи газа, дюйм	G ½	G ½	G ¾
Габаритные размеры, мм, не более			
высота	850±5	850±5	850±5
ширина	280	280	280
глубина	560	560	560
Масса аппарата, кг	52	56	56

Особенности и преимущества

- надежность и долговечность;
- доступная цена;
- двойная экономия: при покупке и при эксплуатации;
- современный дизайн и оптимальные габариты;
- полностью автоматическая система управления и безопасность эксплуатации;
- легкость управления и бесшумность работы;
- широкая сервисная сеть;
- престижная марка, доминирующая в своем классе;
- широкий ассортимент;
- устойчивость к «качеству» коммунальных сетей.

Siberia 17K	Siberia 23	Siberia 23K	Siberia 29	Siberia 29K	Siberia 35
17,4	23,2	23,2	29	29	35
1,76 1,21	2,3	2,3	2,94	2,94	3,75
90	90	90	90	90	90
110	110	110	110	110	110
90±5	90±5	90±5	90±5	90±5	90±5
5,5	—	7	—	8	—
588,44	—	588,44	—	588,44	—
от 2,94 до 29,4 (от 0,3 до 3,0)	от 2,94 до 29,4 (от 0,3 до 3,0)	от 2,94 до 29,4 (от 0,3 до 3,0)	от 2,94 до 29,4 (от 0,3 до 3,0)	от 2,94 до 29,4 (от 0,3 до 3,0)	от 2,94 до 29,4 (от 0,3 до 3,0)
3,0 1,9 2 x 0,38 0,24	3,3 2 x 0,38	3,3 2 x 0,38	3,0 2 x 0,38	3,0 2 x 0,38	3,3 0,62
1,25	1,38	1,38	1,38	1,38	1,38
G2 G ½ G ¾	G2 — G ¾	G2 G ½ G ¾	G2 — G ¾	G2 G ½ G ¾	G2 — G ¾
850±5 280 560	850±5 380 560	850±5 380 560	850±5 380 560	850±5 380 560	850±5 380 560
59	65	70	70	76	90

Техническое оснащение котлов

- теплообменник из качественной углеродистой конструкционной стали с развитой площадью теплообмена;
- блок автоматики (SIT): магнитный клапан устойчивый к бытовым загрязнениям, модулирующий термостат с активной функцией мгновенного включения/выключения, термоэлектрическое устройство контроля пламени с блокировкой повторного розжига, стабилизатор давления газа, пьезорозжиг, фильтр газа;
- горелка атмосферная из высоколегированной жаропрочной нержавеющей стали (Polidoro);
- капиллярный термометр с увеличенным объемом капилляра;
- теплоизоляция фольгированная с использованием базальтового волокна;
- покрытие корпуса порошковой эмалью.

Siberia

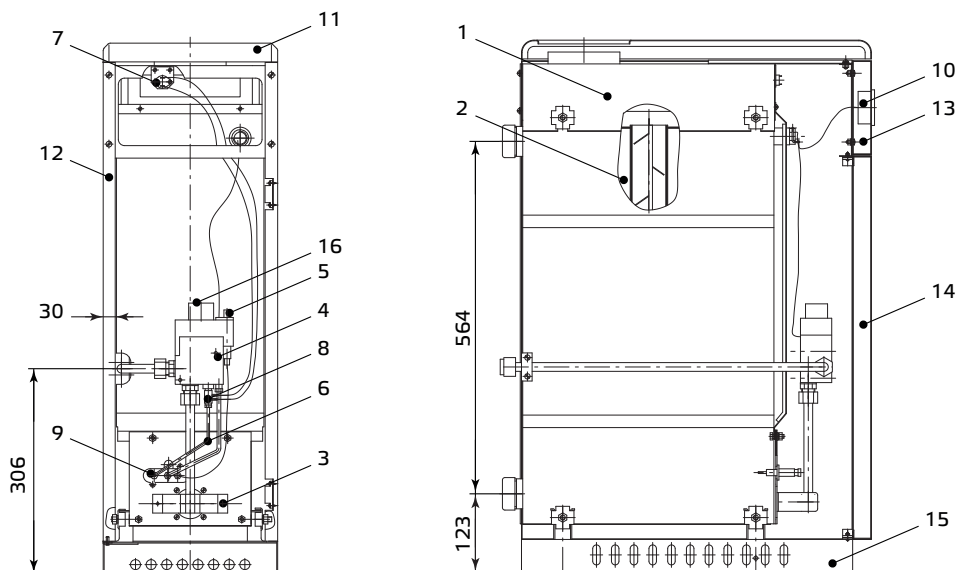


RGA



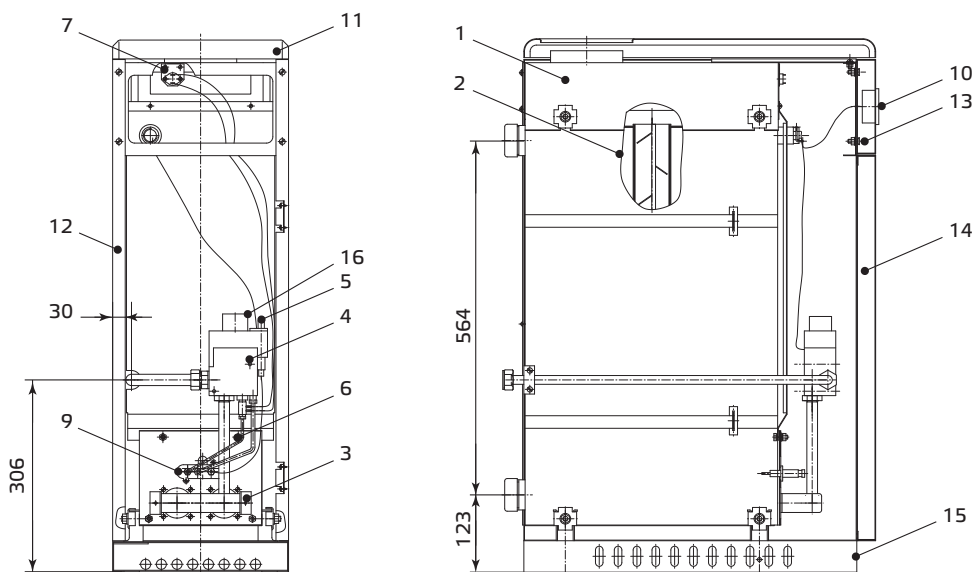
AOFB





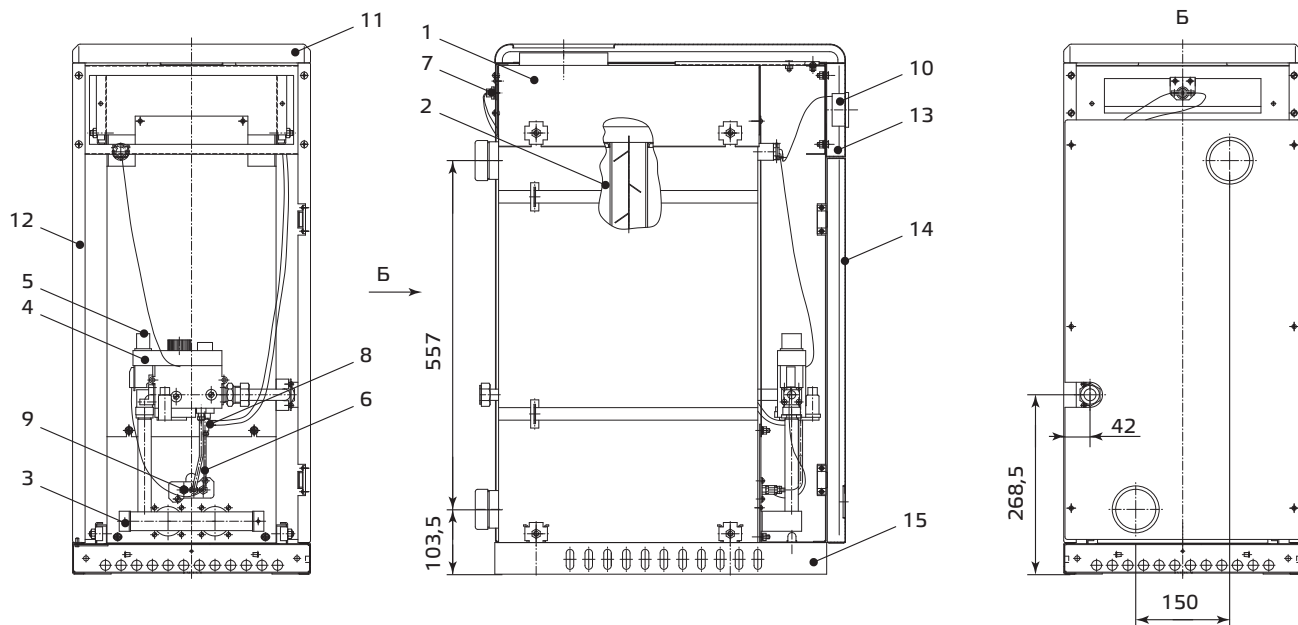
1 — газоотводящие; 2 — теплообменник; 3 — горелка основная; 4 — газовый клапан; 5 — крышка с пьезорозжигом; 6 — термopapa; 7 — датчик тяги; 8 — тягопрерыватель; 9 — запальная горелка (пилотная горелка); 10 — термометр; 11 — крышка; 12 — стенка боковая левая / правая; 13 — панель; 14 — стенка передняя; 15 — рама; 16 — ручка-указатель терморегулятора (кнопка клапана магнитного).

Рисунок 1 — Siberia 11, Siberia 11K



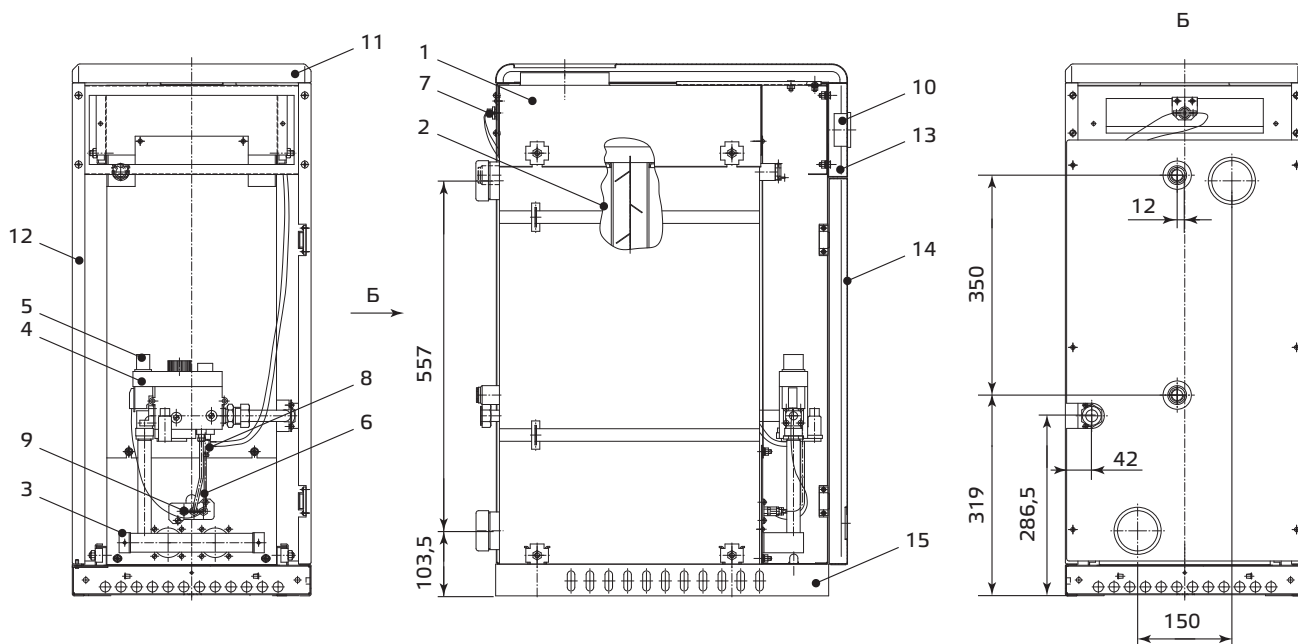
1 — газоотводящее; 2 — теплообменник; 3 — горелка основная; 4 — газовый клапан; 5 — крышка с пьезорозжигом; 6 — термopapa; 7 — датчик тяги; 8 — тягопрерыватель; 9 — запальная горелка (пилотная горелка); 10 — термометр; 11 — крышка; 12 — стенка боковая левая/правая; 13 — панель; 14 — стенка передняя; 15 — рама; 16 — ручка-указатель терморегулятора (кнопка клапана магнитного)

Рисунок 2 — Siberia 17, Siberia 17K



1 — газоотводящее; 2 — теплообменник; 3 — горелка основная; 4 — газовый клапан; 5 — пьезорозжиг; 6 — термopapa; 7 — датчик тяги; 8 — термopерыватель; 9 — запальная горелка (пилотная); 10 — термометр; 11 — крышка; 12 — стенка боковая левая/правая; 13 — панель; 14 — стенка передняя; 15 — рама

Рисунок 3 — Siberia 23



1 — газоотводящее; 2 — теплообменник; 3 — горелка основная; 4 — газовый клапан; 5 — пьезорозжиг; 6 — термopapa; 7 — датчик тяги; 8 — термopерыватель; 9 — запальная горелка (пилотная); 10 — термометр; 11 — крышка; 12 — стенка боковая левая/правая; 13 — панель; 14 — стенка передняя; 15 — рама

Рисунок 4 — Siberia 23K

Siberia

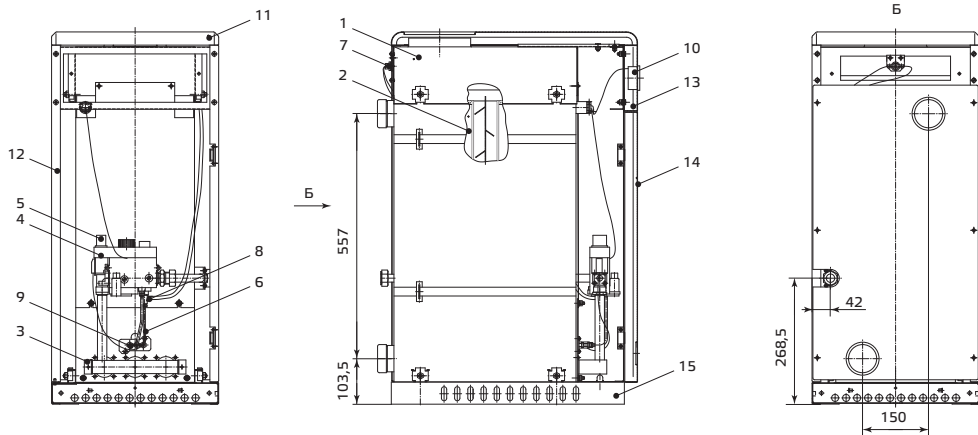


RGA



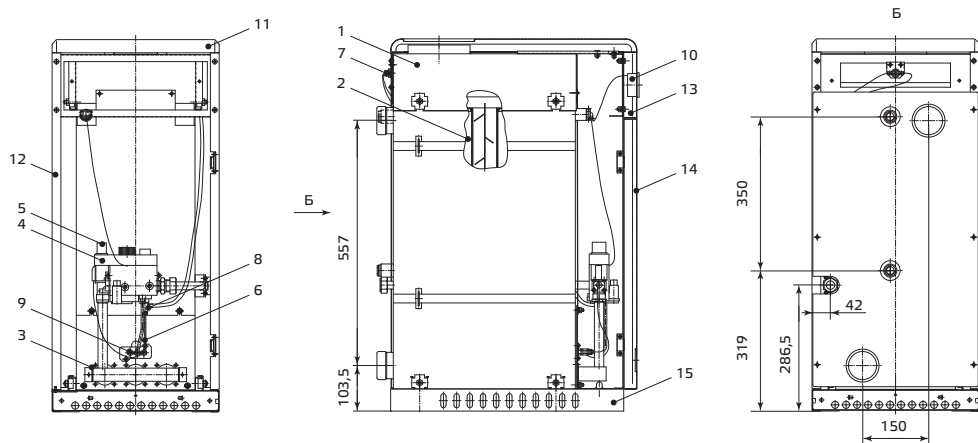
AOFB





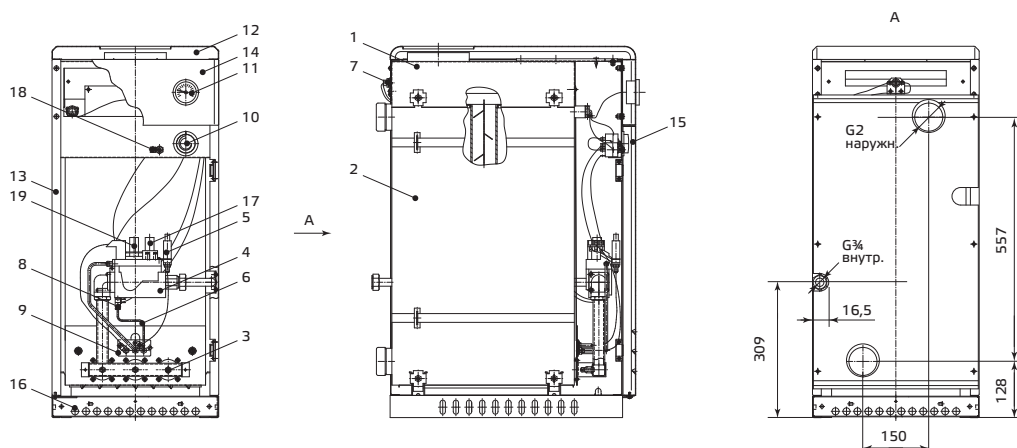
1 — газоотводящее; 2 — теплообменник; 3 — горелка основная; 4 — газовый клапан; 5 — пьезорозжиг;
6 — термopapa; 7 — датчик тяги; 8 — термopерыватель; 9 — запальная горелка (пилотная); 10 — термометр;
11 — крышка; 12 — стенка боковая левая/правая; 13 — панель; 14 — стенка передняя; 15 — рама

Рисунок 5 — Siberia 29



1 — газоотводящее; 2 — теплообменник; 3 — горелка основная; 4 — газовый клапан; 5 — пьезорозжиг;
6 — термopapa; 7 — датчик тяги; 8 — термopерыватель; 9 — запальная горелка (пилотная); 10 — термометр;
11 — крышка; 12 — стенка боковая левая / правая; 13 — панель; 14 — стенка передняя; 15 — рама

Рисунок 6 — Siberia 29K



1 — устройство газоотводящее; 2 — теплообменник; 3 — горелка основная; 4 — газовый клапан; 5 — пьезорозжиг;
6 — термopapa; 7 — датчик тяги; 8 — термopерыватель; 9 — запальная горелка (пилотная); 10 — регулировочный термостат TG200; 11 — термометр; 12 — крышка; 13 — стенка боковая левая / правая; 14 — панель; 15 — стенка передняя; 16 — рама; 17 — кнопка клапана магнитного; 18 — предельный термостат TG400; 19 — ручка расхода газа

Рисунок 7 — Siberia 35