

Открытое акционерное общество  
«Боринское»



Котел отопительный водогрейный  
стальной модели ИШМА-У

**П А С П О Р Т**

**И РУКОВОДСТВО ПО ЭКСПЛУАТАЦИИ  
ИС – 9901.00.00 - У ПС**

**ТУ 4931-001-00872266-97**



**АЕ 58**

**Товар сертифицирован**

г. Липецк 2008 г.

## СОДЕРЖАНИЕ

1. Общие указания
2. Технические характеристики.
3. Комплектность.
4. Описание конструкции и принцип действия.
5. Монтаж.
6. Порядок работы.
7. Требования по технике безопасности.
8. Техническое обслуживание.
9. Возможные неисправности и методы их устранения.
10. Свидетельство о приемке котла.
11. Гарантии изготовителя.
12. Сведения о консервации, упаковке и хранении.
13. Правила транспортирования.
14. Утилизация.
15. Свидетельство о продаже.
16. Талоны на гарантийный ремонт котла.
17. Контрольный талон на установку котла.
18. Отметки о ремонте.
19. Акт о проверке котла.

### ВНИМАНИЕ!

В связи с тем, что предприятие постоянно работает над совершенствованием конструкции котлов, возможны незначительные изменения конструкции, не отраженные в данном паспорте.

## 1 ОБЩИЕ УКАЗАНИЯ

1.1 Котел отопительный водогрейный модели ИШМА - У со стальным теплообменником /в дальнейшем котел/ предназначен для водяного отопления жилых, служебных и производственных помещений. Тип отопительной системы /с естественной гравитационной или принудительной циркуляцией воды/ определяет специализированная проектная организация индивидуально, в зависимости от конкретного здания /помещения/.

В комплекте с теплообменником типа «вода-вода» и циркуляционным насосом котел может быть применен для подогрева сетевой водопроводной воды, для подогрева воды в бассейнах и т.д.

### ВНИМАНИЕ !

Не допускается использование котла для прямого подогрева сетевой водопроводной воды посредством ее пропускания через теплообменник котла. Это приведет к выходу котла из строя из-за возникновения снижающих теплоотвод отложений /накипи/ на стенках теплообменника /прогарание теплообменника/. Утечки отопительной воды через уплотнение кранов, насоса и соединения трубопровода необходимо незамедлительно ликвидировать, так как частый долив свежей водопроводной воды в отопительную систему по вышеуказанной причине не желателен!

Воду в системе отопления рекомендуется менять не чаще одного раза в год.

1.2 При покупке проверьте комплектность и товарный вид. После продажи котла завод изготовитель не принимает претензии по некомплектности, товарному виду и механическим повреждениям.

1.3 Требуется заполнения торгующей организацией свидетельства о продаже и талонов на гарантийный ремонт.

1.4 Перед эксплуатацией котла внимательно ознакомьтесь с правилами и рекомендациями, изложенными в настоящем руководстве.

1.5 Инструктаж владельца, пуск котла в работу, обслуживание, устранение неисправностей, ремонт газопроводов производятся эксплуатационной организацией газового хозяйства или организацией, выполняющей ее функции.

1.6 Проверка и чистка дымохода, ремонт и наблюдение за системой отопления производятся владельцем котла.

## 2 ТЕХНИЧЕСКИЕ ХАРАКТЕРИСТИКИ.

Таблица № 1

Характеристики	Тип котла			
	ИШМА-25 У	ИШМА-31,5 У	ИШМА-40 У	ИШМА-50 У
Вид топлива	Природный газ по ГОСТ 5542-87			

Диапазон давления природного газа, мм.вод.ст.	65 ... 180			
Номинальное давление природного газа, мм.вод.ст./Па/	130 /1274/			
Рабочее давление воды в котле, Мпа	до 0,2			
Температура отопительной воды, ° С	до 95			
Минимальное разрежение за котлом, Па	3			
Максимальное разрежение за котлом, Па не более	25			
Оптимальный диапазон разрежения, Па	4 – 10			
Коэффициент полезного действия, % не менее	84,5	85	86	86
Теплопроизводительность котла, кВт	25	31,5	40	48
Расход газа, м.куб./ч при номинальной теплопроизводительности, не более	3,0	3,7	4,7	5,6
Гидравлическое сопротивление котла, кг/кв.м, не более	17	20	25	25
Температура уходящих дымовых газов, ° С,	110			
Отапливаемая площадь, кв.м., не более	250	320	400	500
Присоединительные размеры -входного патрубка газопровода	G ¾-B			
-входного и выходного патрубков теплообменника	G 2-B			
- выход дымовых газов, мм	Ø 150	Ø150	Ø170	Ø 170
Время срабатывания устройств защиты, сек:				
- по датчику пламени	30 ... 60			
- по датчику тяги	10 ... 60			
Емкость водяной полости теплообменника, литр	31,7	31,7	37,2	42,8

Остальное	по рис. 1			
Масса, кг, не более	120	120	140	165

Пример обозначения котла ИШМА - 25 У при заказе:  
Котел ИШМА - 25 У ТУ 4931-001-00872266-97

### 3. КОМПЛЕКТНОСТЬ

Наименование	Шифр	Кол - во	Примечание
1. Котел	ИШМА-	1	
2. Паспорт и руководство по эксплуатации	ИС- 9901.00.00 -У ПС	1	
3. Паспорт и руководство по эксплуатации автома- тики.	САБК - Т 00.00.000 ПС	1	Для специализи- рованных органи- заций по обслужи- ванию и ремонту.
4. Упаковка		1	

### 4. ОПИСАНИЕ КОНСТРУКЦИИ И ПРИНЦИП ДЕЙСТВИЯ КОТЛА ИШМА - У

Конструкция котла представлена на рис.1.

Перечень устанавливаемых на котел устройств управления и автоматической защиты приведен в таблице 2.

Таблица 2

Н	Наименование	Обозначение документа на поставку	Поставщик	Кол-во на котел штук.	Применяемость
1.	Блок автоматики в сборе 31,5У	САБК - 8Т	ООО "Газстрой"	1	ИШМА-25У
		САБК - 8 - 40 Т	г. Ульяновск		ИШМА-
	40У	САБК - 8 - 50 Т			ИШМА-
	50У	САБК - 8 - 50 ТБ1	-\\-		ИШМА-
2.	Термопара	2515 -035 -100 -02Б	-\\-	1	
3.	Датчик тяги 75°С или	G 6. 007. 001	"SIT"	1	
		G 6. 070. 001	-\\-	1	

4. Термостат перегрева (по заказу)	0. 926. 010	"SIT"	1
5. Термометр Ø52 мм или	T & G SPA УТ - 120 Р	-\\- ООО "Теплосервис" г. Таганрог	1 1
6. Запальник	САБК 01 -02. 04. 001 - 01	ООО "Газстрой" г. Ульяновск	1
7. Трубка запальника	М - 06. 00. 000 - 400	-\\-	1
8. Прокладка трубки запальника	САБК 00 - 03. 00. 004	-\\-	1
9. Прокладка термобал- лона	САБК 01 - 00. 00. 006	-\\-	1

4.1 Котел (рис. 2) состоит из следующих основных узлов и деталей: теплообменника поз. 7, газогорелочного устройства поз.12, газоотвода поз.5, облицовки (кожуха) поз. 23, съемной панели поз. 8, щитка поз. 9, указателя температуры воды поз. 2 с датчиком поз. 3, газоподводящей трубки поз. 18.

Газогорелочное устройство выполнено в виде рамки с установленными в ней горелочными трубами, выполненными из нержавеющей стали.

На котел установлена система автоматики САБК - Т, состоящая из блока автоматики поз. 1 с датчиком температуры поз. 14, блока запальной горелки поз. 11 с терморпарой поз. 10, датчика тяги поз. 4 и термостата перегрева (устанавливается по заказу) поз. 20.

Датчики термометра, регулятора температуры и термостат перегрева устанавливаются в верхней части водяной полости теплообменника котла, датчик тяги - в контрольном отверстии дымоотводящего коллектора котла.

В целях стабилизации разрежения в топке при изменении тяги в дымоходе в нижней стенке газоотвода выполнена щель.

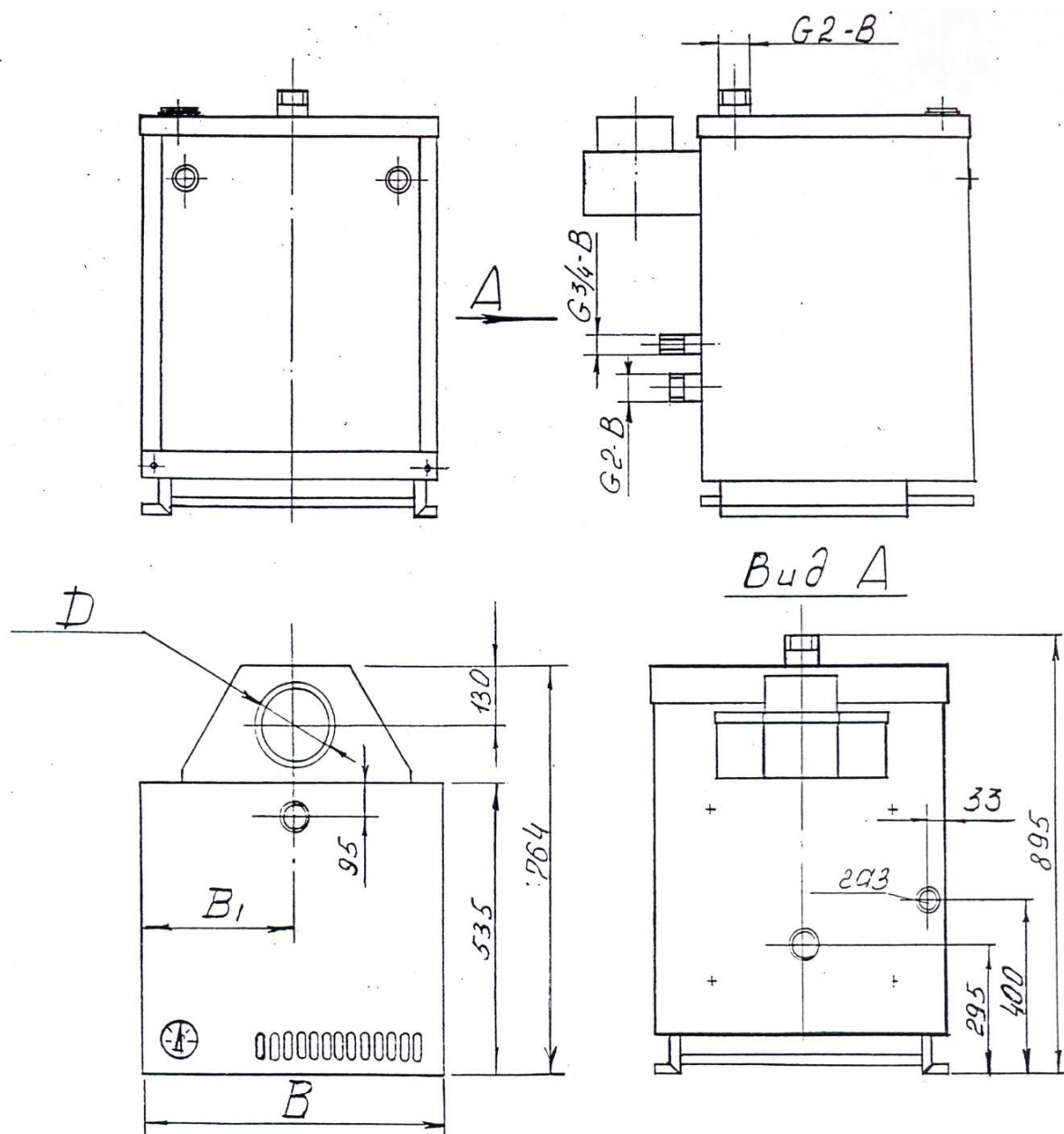
На ручке поз.13 терморегулятора имеется шкала, от установки которой относительно указателя на крышке блока автоматики зависит температура нагреваемой в котле воды. Зависимость температуры нагреваемой воды от положения шкалы ручки терморегулятора представлена в таблице 3.

Таблица 3.

Цифры шкалы		•	•	•	•	•
Температура нагрева воды, °С	выкл.	50	60	70	80	90

4.2 Автоматика котла предназначена для подачи газа к горелкам, регулирования температуры воды и автоматического перекрытия газопровода котла на горелки при:

- 1) погасании запальной горелки;
- 2) прекращении подачи газа из сети или понижении давления газа ниже минимального рабочего значения;
- 3) отсутствии или недостаточности тяги;
- 4) перегреве котла (2-я ступень защиты установкой термостата перегрева - по заказу).



Обозначение	В, мм	В <sub>1</sub> , мм	Д, мм	Размеры котла в упакованном виде (по деревянному поддону)
ИШМА – 25 У; 31,5 У	425	224	150	840x540x1050
ИШМА – 40 У	515	268	170	840x630x1050
ИШМА – 50 У	605	314	170	840x720x1050

Рис. 1 Габаритные и присоединительные размеры

Рис. 2. Конструкция котла ИШМА

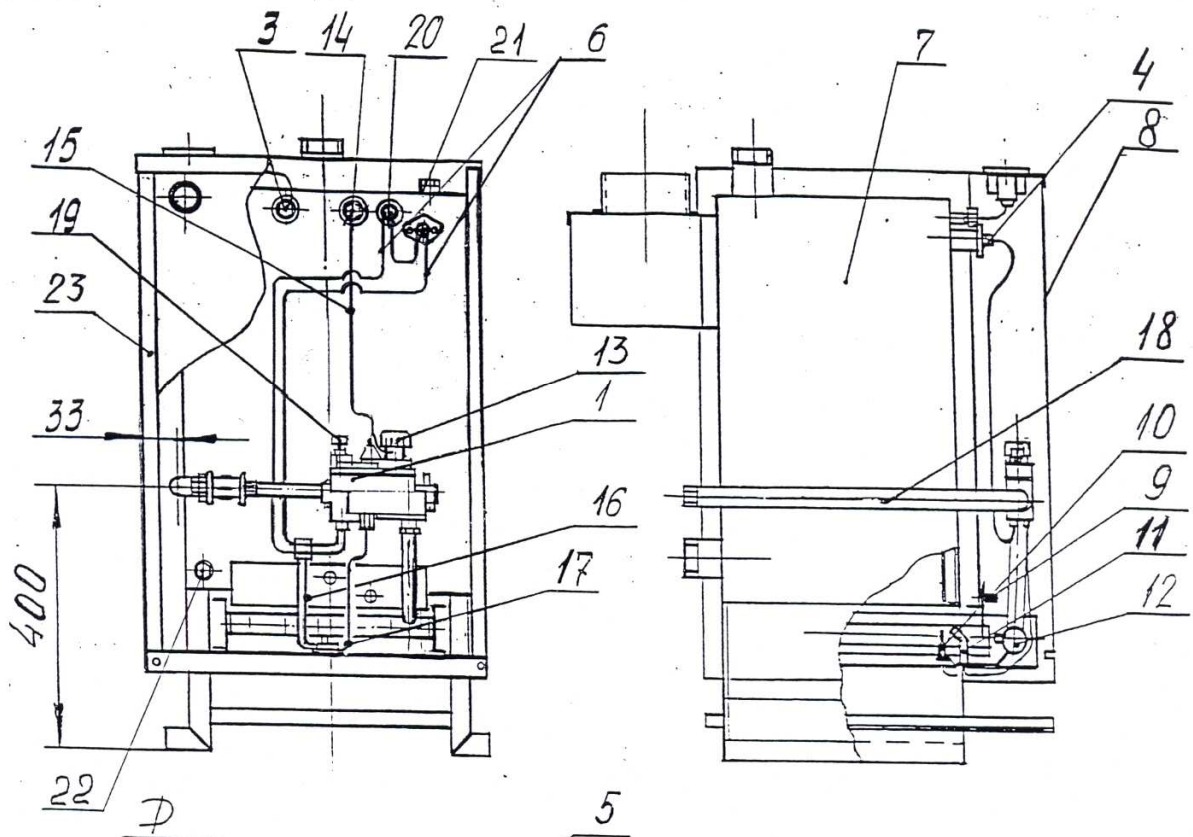
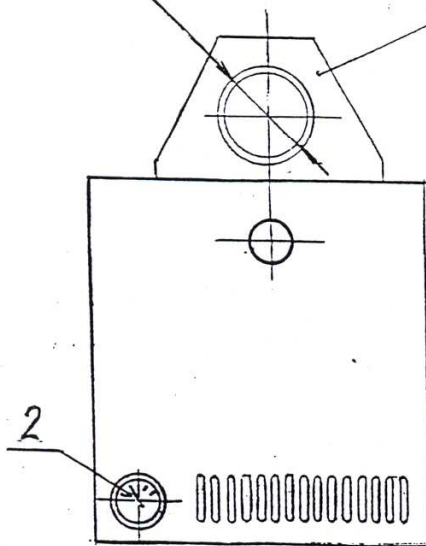


Рис. 2 Конструкция котла ИШМА



- |   |  |
|---|--|
| 1 - блок автоматического регулирования газовой горелки; | 12 - газогорелочное устройство;        |
| 2 - указатель температуры воды;                         | 13 - ручка терморегулятора;            |
| 3 - датчик указателя температуры;                       | 14 - датчик терморегулятора;           |
| 4 - датчик безопасности по тяге;                        | 15 - капиллярная трубка;               |
| 5 - газоотвод;  | 16 - провода термопары;                |
| 6 - провода датчика тяги и термостата перегрева;        | 17 - трубка запальной горелки;         |
| 7 - теплообменник;                                      | 18 - газоподводящая трубка;            |
| 8 - стенка съёмная;                                     | 19 - кнопка пусковая блока автоматики; |
| 9 - щиток;  | 20 - термостат перегрева;              |
| 10 - термопара;   | 21, 22 - пробка;                       |
| 11 - запальник;   | 23 - кожух.                            |



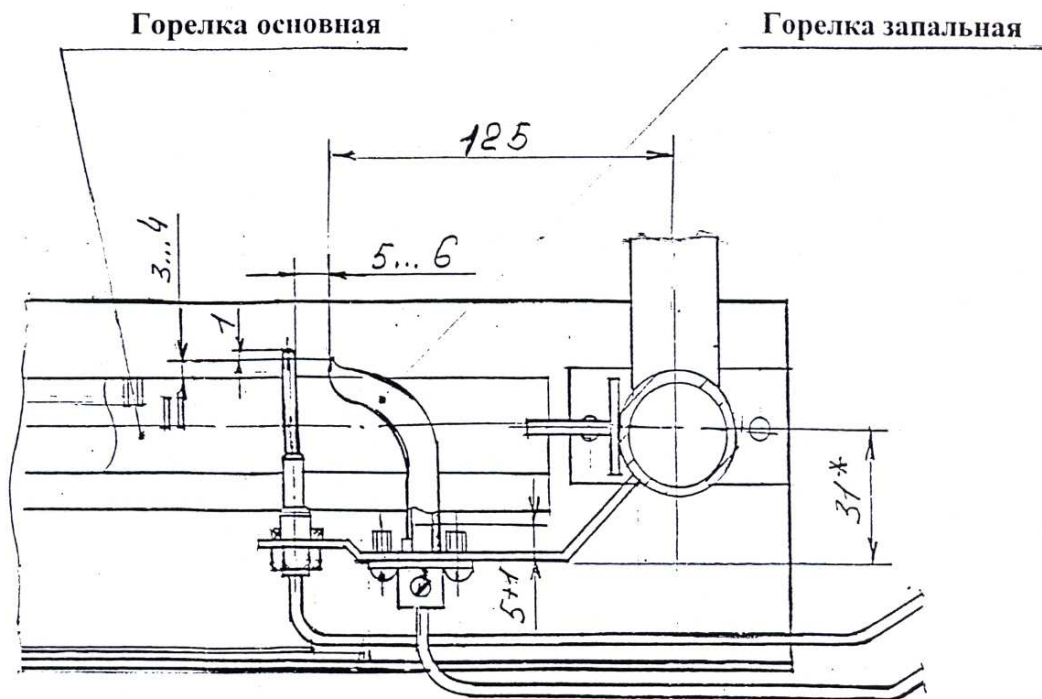


Рис. 2А Схема расположения горелки запальной относительно основной.

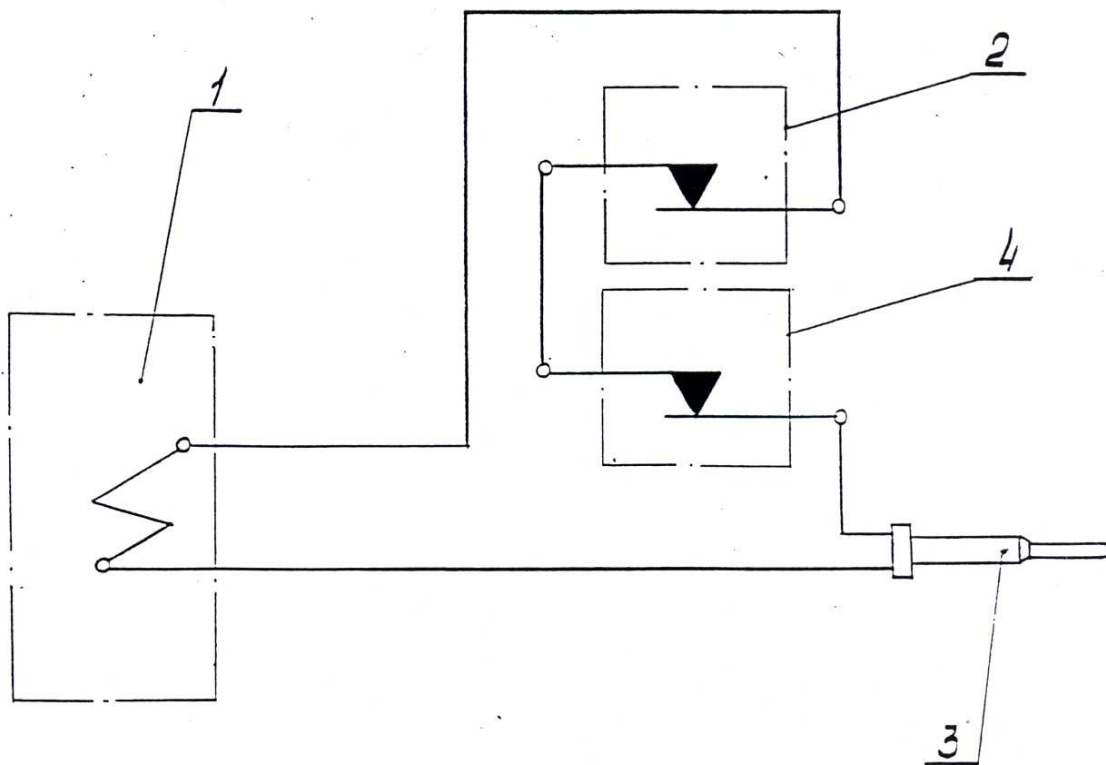
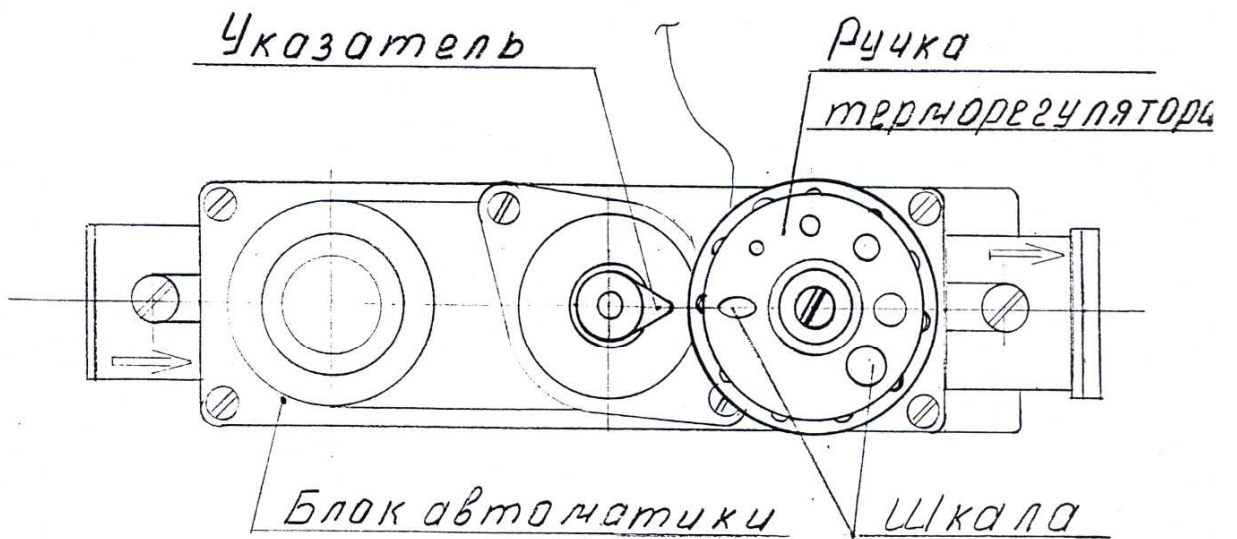


Рис. 3 Схема электрическая

- 1 - блок автоматики;
- 2 - датчик тяги;
- 3 - термопара;
- 4 - термостат перегрева.



**Рис. 4 Ручка терморегулятора в положении "выключено".**

- 4.3 Устройство, принцип работы, регулировки и правила эксплуатации автоматики см. в паспорте и руководстве по эксплуатации САБК - Т 00. 00. 000 ПС.
- 4.4 Габаритные и присоединительные размеры котла даны на рис.1.

## 5. МОНТАЖ

5.1. Монтаж котла производится специализированной строительно-монтажной и эксплуатационной организацией в соответствии с утвержденным проектом, техническими условиями на производство строительно-монтажных работ и СНиП.

5.2. Помещение, где устанавливается котел, обязательно должно иметь свободный доступ воздуха извне и вентиляционную вытяжку у потолка. Необходимый для горения воздух в помещение может поступать через неплотности и щели в окнах, дверях и т.д.

Достаточность воздуха, проникающего данным образом в помещение или необходимость устройства специальных каналов /воздуховод, см. рис. 8/ зависит от конкретного помещения, мощности котла, наличия других приборов – потребителей воздуха /кислорода/. В данном вопросе рекомендуется обратиться к специалистам. В любом случае следует руководствоваться следующими нормами:

1. На 1 куб.м. сжигаемого газа необходимо 10 куб.м. воздуха.
2. Для герметически закрытых помещений свободная площадь сечения воздуховода должна выбираться из расчета 1 кв.см. на каждые 225 Вт потребляемой мощности /мощности горелок/ газовых приборов.

5.3. Рекомендуемые схемы систем отопления приведены на рис. 6,7.

### ПРИМЕЧАНИЕ

Котлы ИШМА - У могут быть использованы и в других схемах отопления с применением самых различных устройств повышения эффективности, удобства пользования и безопасности эксплуатации. при выборе схем отопления рекомендуется обратиться к специалистам.

5.4. Котел /котлы/ устанавливаются в помещении с обязательным обеспечением необходимых для обслуживания и ремонта расстояний в соответствии с рис. 5 /вид сверху/.

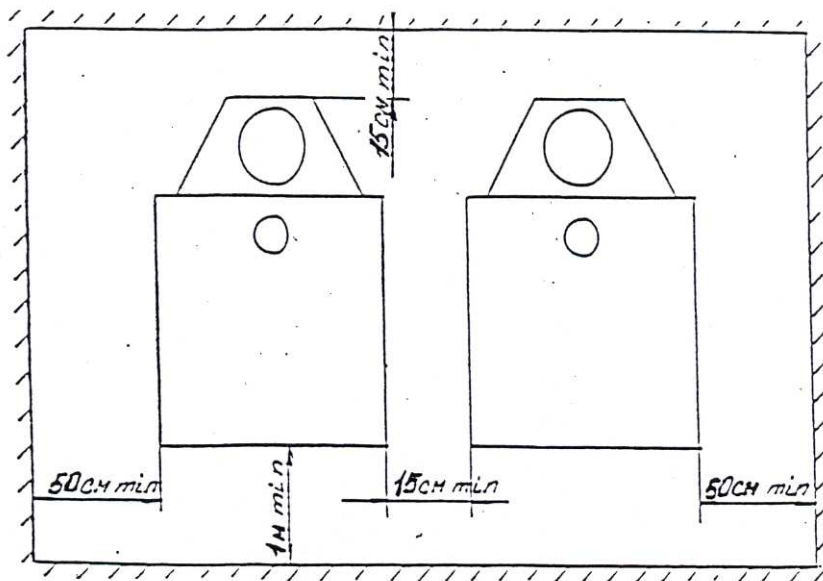


Рис. 5

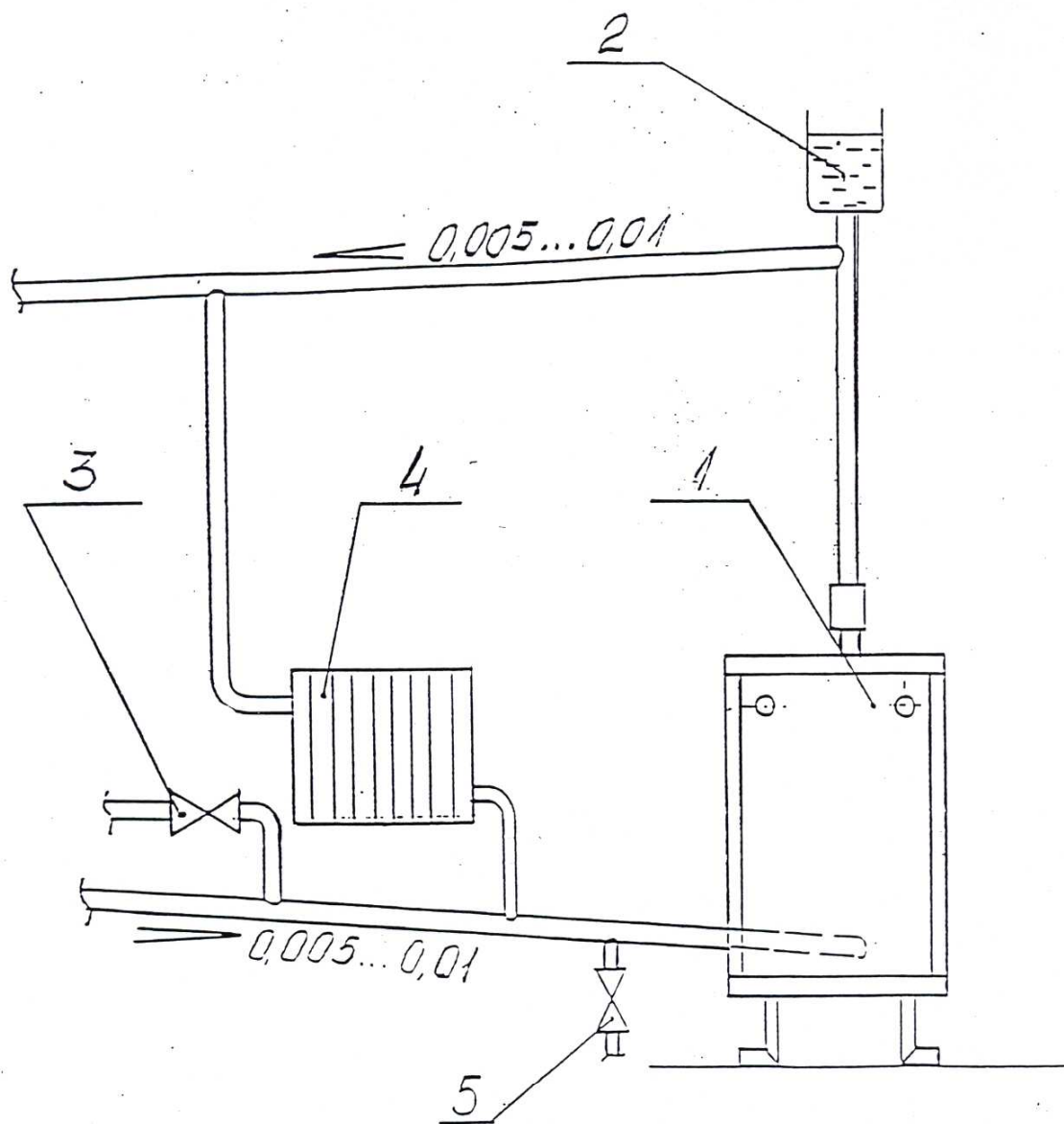


Рис. 6 Рекомендуемая схема разводки отопительной системы.

- 1 - котел
- 2 - расширительный бак
- 3 - кран подпитки
- 4 - радиатор отопления
- 5 - сливной вентиль



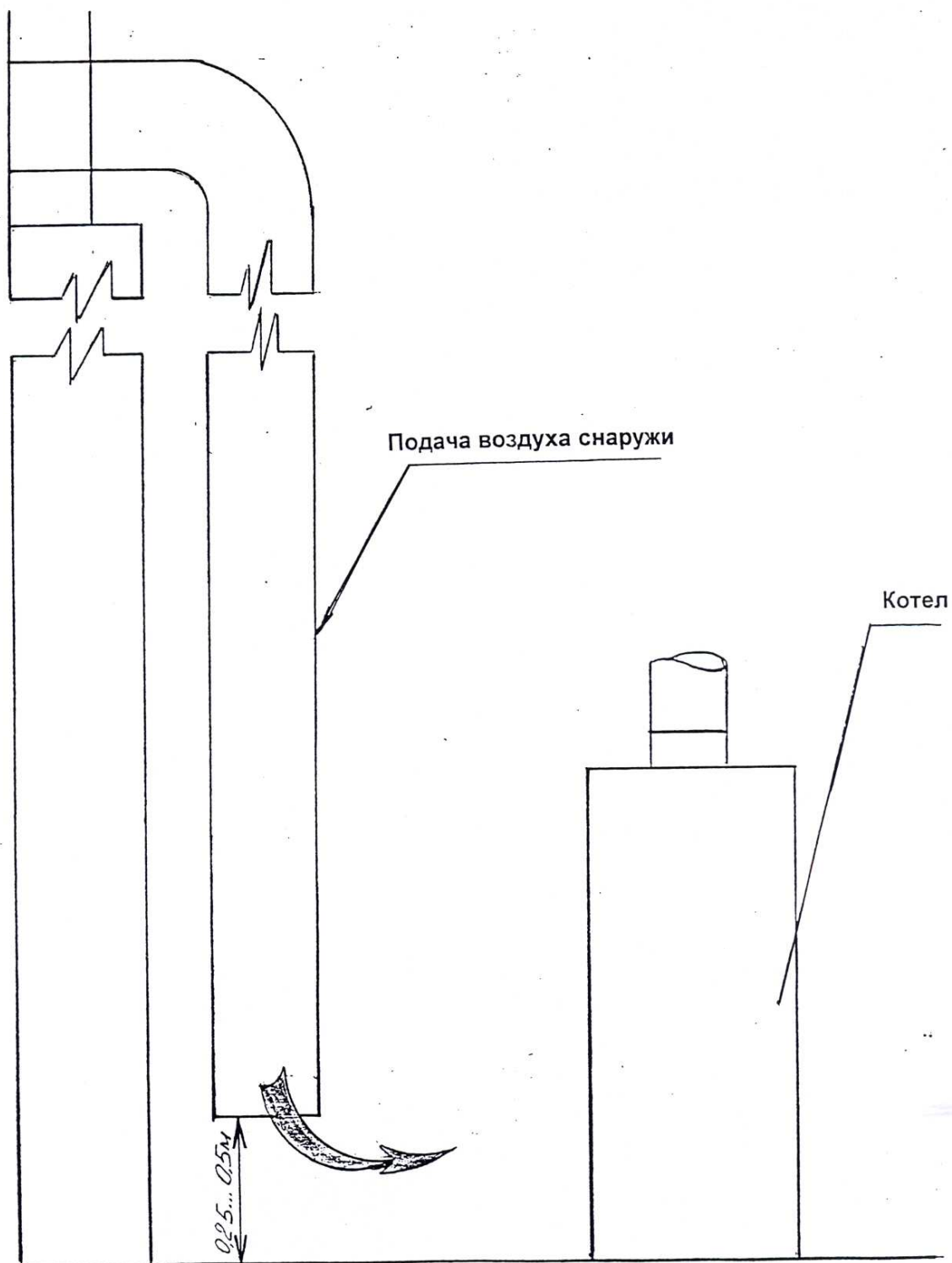


Рис. 8 Подача воздуха в герметично закрытое помещение.

Допускается при установке одного котла минимальное расстояние от одной из боковых сторон котла до стены – 15 см /при условии обеспечения прохода с другой стороны шириной не менее 50 см/.

5.5 При отсутствии в помещении несгораемых стен допускается установка котла у трудносгораемых стен при условии изоляции стены стальным листом по листу асбеста толщиной не менее 3 мм. Изоляция должна выступать за габариты корпуса котла на 10 см.

При установке котла на деревянном полу под ним /на пол/ должна быть положена изоляция из стального листа по листу асбеста толщиной не менее 3 мм. Изоляция должна выступать за габариты корпуса котла на 10 см.

5.6 Перед началом монтажа необходимо провести расконсервацию котла, проверить правильность его сборки в соответствии с рис. 2 и рис .2А, и убедиться в надежном и полном закреплении всех деталей и сборочных единиц.

5.7 На газоподводящей трубе перед котлом обязательно должен быть установлен газовый кран, перекрывающий доступ газа котлу /см. рис. 9/.

5.8 Рекомендуется на входе газопровода в котел устроить ловушку - отстойник /см. рис. 9/.

5.9 Присоединение котла к трубопроводам не должно сопровождаться взаимным натягом труб и узлов котла.

5.10 Конструкция дымохода должна соответствовать требованиям местных стандартов строительства. Типовой кирпичный дымоход представлен на рисунке 10. Горизонтальный участок вытяжной трубы должен иметь достаточную жесткость и прочность. Прокладка вытяжной трубы через жилые помещения не допускается.

В «Руководстве по эксплуатации» должен быть заполнен контрольный талон на установку котла /приложение № 1/.

## **6. ПОРЯДОК РАБОТЫ**

6.1. Заполнить отопительную систему водой. Вода для заполнения отопительной системы должна соответствовать требованиям ГОСТ 2874-82. Карбонатная жесткость воды - не более 0,7 мг-экв/кг.

6.2. Перед началом розжига котла необходимо проверить состояние запорных устройств: кран на опуске газопровода к котлу должен быть закрыт, ручка терморегулятора должна быть в положении «выкл.» / «♦»/.

Проверить наличие тяги путем поднесения к щели газоотвода 5 (рис. 2) полоски бумаги, полоска бумаги должна втягиваться внутрь газоотвода.

При отсутствии тяги зажигать газовые горелки запрещается.

Приподнять съемную стенку 8 за специальные отверстия, затем нижнюю часть стенки наклонить на себя и снять стенку.

Снять щиток 9.

Открыть входной кран на газопроводе и подать газ к горелочному устройству котла.

Зажечь спичку или бумажный жгут, поднести к запальной горелке, нажать кнопку пусковую до упора и держать ее не менее 30 секунд с момента воспламенения запальной горелки, после чего отпустить кнопку и убедиться, что газ на запальной горелке горит. Выждать не менее 5-10 минут для прогрева топки и газоходов котла и убедиться в устойчивой работе запальной горелки. Если пламя погаснет, розжиг повторить.



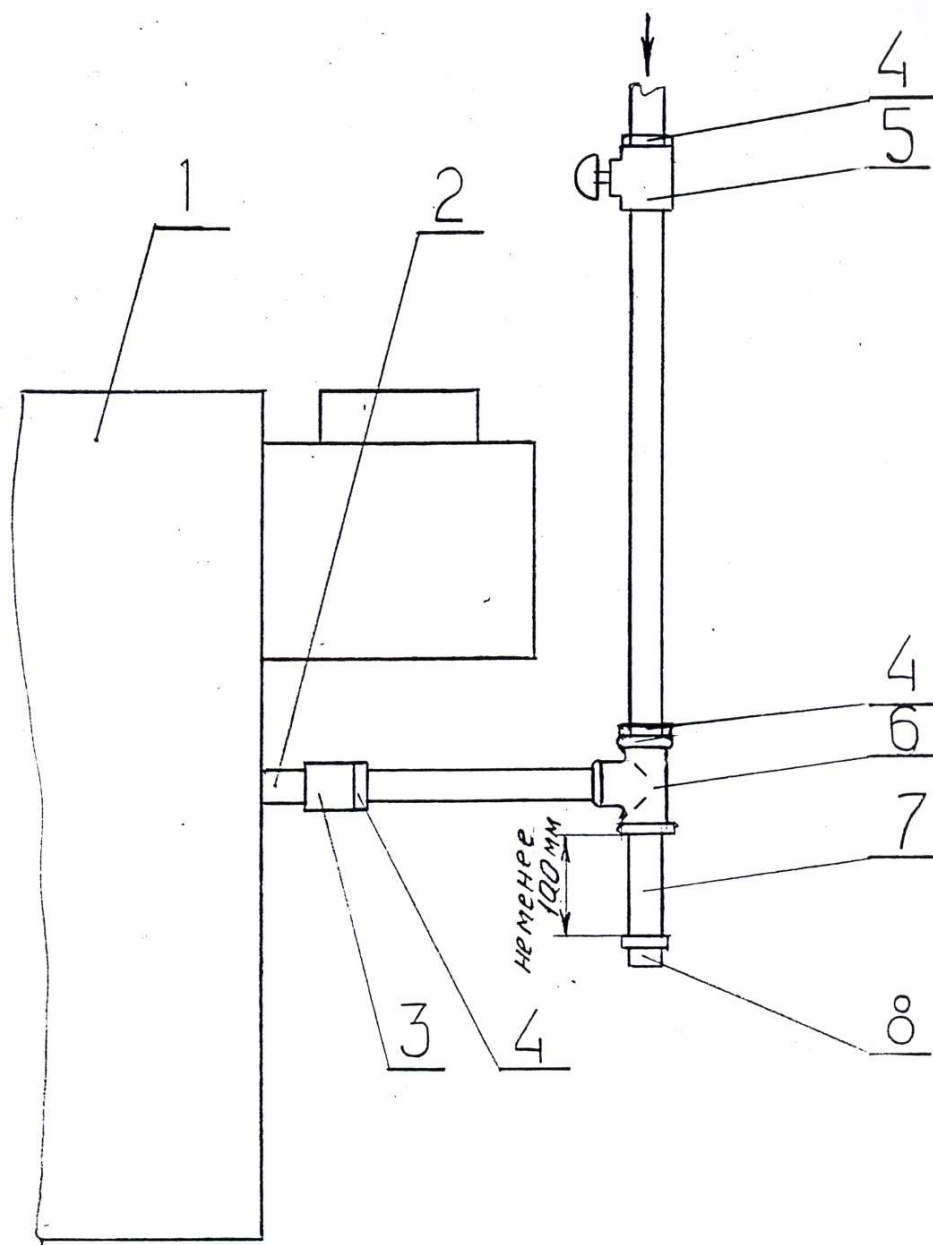


Рис. 9. Схема подсоединения котла к газопроводу

- |   |   |
|---|---|
| 1 – котел;                                | 5 – кран газовый;                       |
| 2 – газоподводящая труба<br>котла (вход); | 6 – тройник;                            |
| 3 – муфта;                                | 7 – отстойник;                          |
| 4 – контргайка;                           | 8 – крышка отстойника<br>с уплотнением. |

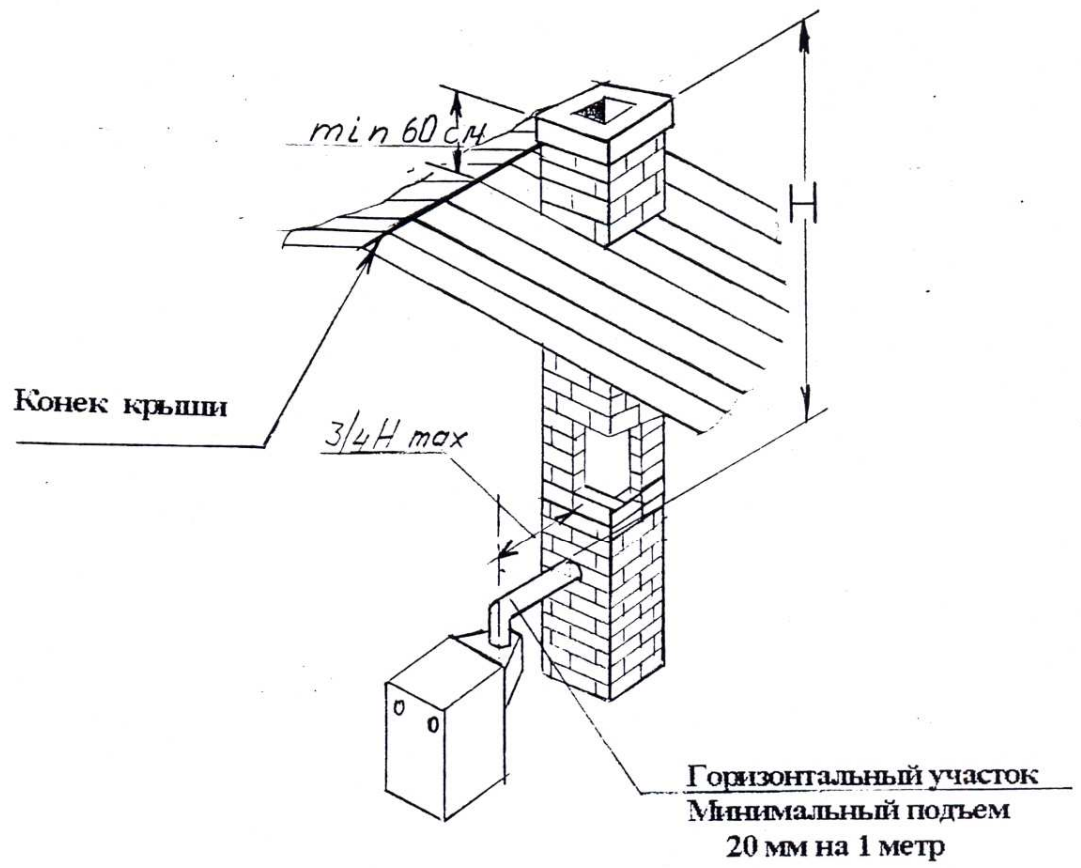


Рис. 10. Типовой кирпичный дымоход.

## **ВНИМАНИЕ !**

При первом включении или при длительном перерыве в работе запальная горелка может не гореть из-за наличия воздуха в газопроводе. В этом случае нужно удерживать кнопку нажатой 2-3 минуты и повторить зажигание.

При повторном розжиге во избежание хлопка необходимо выждать не менее 5-10 минут для вентиляции топливника котла и дымохода без доступа газа на горелку.

После розжига запальной горелки установить на место щиток 9, затем повернуть ручку 13 терморегулятора в положение "●" (против часовой стрелки до упора). Убедиться визуально /через глазок в отражателе/, что основные горелки зажглись.

**Лицо к смотровому окну не приближать!**

Установить ручкой поз.13 требуемую температуру отопительной воды (см. табл.3).

Установить на место съемную стенку.

Примечание: При прогреве котла и системы отопления до температуры воды на входе в котел менее 30°C допускается образование конденсата по всей поверхности теплообменника. При дальнейшем прогреве конденсатообразование прекращается.

6.3. Обслуживание котла во время его работы.

При обслуживании котла во время его работы периодически необходимо:

1) контролировать работу газогорелочного устройства через смотровое окно отражателя по наличию пламени на запальной и основных горелках, пламя на запальной и основных горелках должно быть голубым без желтых языков;

2) контролировать температуру воды на выходе из котла по термометру 2 , температура воды на выходе из котла не должна превышать заданного значения;

3) регулировать, при необходимости, температуру воды на выходе из котла вращением ручки терморегулятора 13 / см. таблицу 3/;

4) контролировать наличие воды в расширительном баке и, при необходимости, доливать воду.

6.4. При отсутствии тяги, погасании пламени запальника, падении давления газа в сети и перегреве воды происходит автоматическое отключение подачи газа к горелкам и запальнику. В этом случае необходимо закрыть входной кран газопровода к котлу и перевести ручку терморегулятора в положение «выкл.» / « ♦ » /. После устранения причины аварийного отключения котла произвести повторный розжиг газогорелочного устройства согласно пункта 6.2.

6.5. Для выключения основной горелки поверните ручку терморегулятора до упора в положение " ♦ ". Запальная горелка при этом останется в зажженном состоянии.

6.6. Для выключения котла необходимо:

а) закрыть кран газовый на стояке;

б) установить ручку 13 в положение «выкл» / « ♦ » /.

## **7. ТРЕБОВАНИЯ ПО ТЕХНИКЕ БЕЗОПАСНОСТИ**

7.1. К обслуживанию допускаются лица, ознакомленные с устройством и правилами эксплуатации котла.

7.2. Во избежание несчастных случаев и порчи котла

### **ЗАПРЕЩАЕТСЯ:**

- включать котел детям и лицам, которые не ознакомлены с инструкцией по эксплуатации;
- эксплуатировать котел с неисправной газовой автоматикой;
- пользоваться горячей водой из отопительной системы для бытовых целей;

- применять огонь для обнаружения утечек газа /для этих целей пользуйтесь мыльной эмульсией/;
- включать котел при отсутствии тяги в дымоходе и без предварительного заполнения системы отопления и котла водой;
- класть на котел и трубопроводы и хранить вблизи легковоспламеняющиеся предметы /бумага, тряпки и т.д./
- владельцу производить ремонт и переустановку котла, а также вносить в конструкцию какие-либо изменения.
- применять в качестве теплоносителя вместо воды другие жидкости\*\*.

7.3. При неработающем котле газовые краны должны быть закрыты.

7.4. При обнаружении в помещении запаха газа немедленно выключите котел, откройте окна и двери, вызовите по телефону, находящемуся вне помещения, аварийную газовую службу. До ее приезда и до устранения утечки газа не производите работ, связанных с огнем, искрообразованием /не включайте электроосвещение, не пользуйтесь газовыми и электрическими приборами, не зажигайте огня и т.д./

7.5. В случае возникновения пожара немедленно сообщите в пожарную часть по телефону «01».

При неправильном пользовании котлом возможно отравление газом или окисью углерода /угарным газом/. Признаками отравления являются: тяжесть в голове, сильное сердцебиение, рвота, одышка, нарушение двигательных функций. Пострадавший может внезапно потерять сознание.

Для оказания первой помощи пострадавшему вызовите скорую помощь по телефону «03», вынесите пострадавшего на свежий воздух, тепло укутайте и не дайте заснуть, при потере сознания дайте понюхать нашатырный спирт и сделайте искусственное дыхание.

7.6. В случае применения циркуляционного электронасоса надежно заземлить трубопровод системы отопления. Изоляция проводов, корпус эл. двигателя, переключатель скоростей должны быть исправны.

## **8. ТЕХНИЧЕСКОЕ ОБСЛУЖИВАНИЕ.**

8.1. Наблюдение за работой котла возлагается на владельца, который обязан содержать котел в чистоте и исправном состоянии.

8.2. Периодически /по необходимости/ следует подпитывать систему отопления водой.

8.3. По окончании отопительного сезона рекомендуется промыть систему отопления раствором щелочи /0,5 кг кальцинированной соды на 10 л воды/. Для этого заполните раствором систему отопления и выдержите в течение 2 суток, затем слейте раствор и промойте систему водой. На летнее время систему отопления заполните водой, чтобы не допустить коррозии металла. Для обеспечения возможности специальной очистки водяной полости котла служат пробки поз. 21; 22 /см. рис. 1/.

8.4. В случае прекращения работы котла в зимнее время на продолжительный срок /свыше суток/ полностью слейте воду во избежание ее замерзания.

8.5. Необходимо ежегодно проверять вытяжные каналы теплообменника и, при необходимости, чистить. При неправильно настроенных горелках или недостаточной тяге /желтое пламя/ эти каналы могут быть засорены сажей. Рекомендуется периодически визуально проверять работу горелок: горение газа должно быть голубым пламенем, без желтого отсвета и коптящих /желтых/ языков.

---

\*\* Допускается применение бытового теплоносителя «Ольга» (изготовитель: ЗАО «Завод органических продуктов»; 606000, Нижегородская область, г. Дзержинск; тел. (8313) 27 – 20 – 58) согласно инструкции на применение. После периода эксплуатации

теплоноситель необходимо слить и провести его утилизацию. Перед заливом нового теплоносителя тщательно проверить все узлы соединений и промыть систему.  
**ЗАПРЕЩАЕТСЯ** применение в качестве низкотемпературной жидкости антифриза типа «Арктика» и других теплоносителей на основе этиленгликоля.

Не эксплуатируйте котел при горении газа желтым, коптящим пламенем. Обратитесь к специалистам.

8.6. Техническое обслуживание и ремонт котла производят работники газового хозяйства согласно «Инструкции по проведению технического обслуживания внутридомового газового оборудования». Техническое обслуживание автоматики - см. руководство по эксплуатации САБК - Т 00. 00. 000 ПС.

## 9. ВОЗМОЖНЫЕ НЕИСПРАВНОСТИ И МЕТОДЫ ИХ УСТРАНЕНИЯ

Перечень возможных неисправностей приведен в таблице 4.

Таблица 4.

Наименование неисправности, внешнее проявление и дополнительные признаки	Вероятная причина	Метод устранения
1. Основные и запальная горелки погасли	Прекращение подачи газа	Закрыть газовые краны. Проветрить топку котла не менее 10 минут.
Повто-	Нагар на термопаре	Очистить от нагара стержень термопары.
необходимости	Отсутствие контакта в цепи термопары	Отвернуть ключом штуцер термопары из блока автоматики, зачистить мелким наждачным полотном контакты. Присоединить термопару.** Проверить все контакты цепи термопары. При
	Термопара не вырабатывает Э.Д.С., сгорел ее горячий спай	зачистить контакты.
	Неисправен узел электромагнитного клапана	Заменить термопару.**
	Тяга дымохода недостаточна	Заменить магнитную пробку клапана **
		Отремонтировать дымоход в соответствии с правилами ремонта.

2. Горение газа нормальное, вода в системе отопления нагревается плохо	Уровень воды в расширительном баке снижен	Выключить котел. Долить воду согласно п.8.2. настоящего паспорта. Повторить розжиг котла согласно п. 6.2.
3. Температура горячей воды на выходе из котла выше 90° С или не достигает нужной температуры.	Нарушена настройка терморегулятора. Разгерметизация термосистемы	Настроить терморегулятор Заменить термосистему.
4. Утечка газа в местах соединения газопроводов	Износились прокладки, ослабли резьбовые соединения	Заменить прокладки, уплотнить и подтянуть соединения, проверить на герметичность обмыливанием.
5. Запальная горелка не загорается или горит пульсирующим пламенем или отключается во время работы	Засорено сопло запальной горелки. Засорился фильтр	Прочистить отверстие медной проволокой. Снять сетку фильтра, промыть в бензине и установить на место
	Давление газа ниже допустимого	Сообщить в «Горгаз» или соответствующую организацию
	Негерметичность газопровода запальной горелки	Проверить и устранить негерметичность.
6. Основные горелки не загораются или горят слабо, пульсирующим пламенем или отключаются.	Засорились сопла.	Вывернуть и прочистить сопла, промыть их спиртом или бензином.
7. При работе котла при достижении температуры воды установленного значения	Разгерметизация термосистемы.	Заменить чувствительный элемент терморегулятора с капиллярной трубкой и сильфоном.

основные горелки не  
выключаются.

8. После розжига ос-  
новных горелок ко-  
тел выключается  
/гаснет/.

Засорение дымохода  
за котлом.

Прочистить дымоход  
за котлом.

---

**\*\* ВНИМАНИЕ !**

Во избежание поломки термопары не рекомендуется прикладывать большое усилие при затяжке гайки крепления провода термопары в гнезде блока автоматики. Перед присоединением термопары к блоку проверить оголовок центрального провода и целостность прокладки, при необходимости зачистить оголовок мелкой наждачной шкуркой /удаление окиси/. Закрутить гайку крепления провода до соприкосновения оголовка с гнездом /выбрать зазор/, затянуть поворотом гайки не более, чем на ¼ оборота.

### 10. СВИДЕТЕЛЬСТВО О ПРИЕМКЕ КОТЛА

Котел ИШМА -

заводской № -----

---

соответствует требованиям конструкторской документации, ТУ 4931-001-00872266-97 и признан годным к эксплуатации.

Испытание на герметичность теплообменника проведено:

-----  
/фамилия/

-----  
/подпись/

-----  
/дата/

Испытание газовой системы проведено:

-----  
/фамилия/

-----  
/подпись/

-----  
/дата/

Контролер ОТК ----- М.П.

/подпись, дата/

Разрешение на применение Ростехнадзора № \_\_\_\_\_ выдано

\_\_\_\_\_ срок действия по \_\_\_\_\_ .

Сертификат соответствия изделия № РОСС RU. АЕ 58 \_\_\_\_\_ .

### 11. ГАРАНТИИ ИЗГОТОВИТЕЛЯ

11.1. Предприятие-изготовитель гарантирует исправную работу котла в течение гарантийного срока при условии соблюдения правил транспортирования, хранения и эксплуатации, указанных в паспорте.

11.2. Гарантийный срок эксплуатации котла 30 месяцев со дня продажи, но не более 36 месяцев со дня изготовления.

11.3. В течение гарантийного срока устранение неисправностей котла производится за счет завода-изготовителя специалистом газового хозяйства или представителем завода. О производстве ремонта должна быть сделана запись в приложении № 2 «Руководства» по эксплуатации».

11.4. В случае выхода из строя в течении гарантийного срока какого-либо узла по вине завода-изготовителя на основании талона на гарантийный ремонт специалист газового хозяйства совместно с владельцем котла должен составить акт по прилагаемому образцу, который вместе с дефектным узлом высылается владельцем заводу по адресу: *Россия, 398510 Липецкая область, Липецкий район, с. Боринское ул. С-Щедрина, 31-А.*

При отсутствии дефектного узла или акта завод-изготовитель претензий не принимает.

Если в акте подтверждается, что поломка произошла по вине завода, на основании акта завод высылает владельцу исправный узел.

Завод-изготовитель не несет ответственности и не гарантирует работу котла в следующих случаях:

- несоблюдение правил установки, эксплуатации, обслуживания котла;
- небрежного хранения, обращения и транспортирования котла владельцем или торгующей организацией;
- если монтаж и ремонт котла производились лицами, а не уполномоченными;
- некачественного монтажа системы отопления или смонтированной без проекта;
- неисправностей, возникших в результате применения в качестве теплоносителя вместо воды бытовых антифризов;
- отсутствует штамп торгующей организации в талоне на гарантийный ремонт и свидетельстве о продаже.

11.5. Полный установленный ресурс работы котла не менее 22000 ч календарного срока эксплуатации.

11.6. Техническое диагностирование котла следует проводить:

- в период эксплуатации котла в пределах назначенного срока службы не реже одного раза в 8 лет;
- после истечения назначенного срока службы;
- после аварии.

Организация проведения и подготовка к техническому диагностированию возлагается на владельца котла.

Работы по техническому диагностированию выполняют специализированные организации, имеющие разрешительные документы Ростехнадзора.

11.7. Срок службы котла до списания - не менее 15 лет.

## **12. СВЕДЕНИЯ О КОНСЕРВАЦИИ, УПАКОВКЕ И ХРАНЕНИИ.**

12.1. Котел ИШМА- заводской № -----  
подвергнут консервации и упаковке согласно Гост 9.014-78

-----200---г.

дата      месяц

Условия хранения – «С» по ГОСТ 15150-69.

Срок защиты без переконсервации - 1 год,

Упаковщик -----



### 13. ПРАВИЛА ТРАНСПОРТИРОВАНИЯ.

Транспортирование котлов в упакованном виде может производиться автомобильным, железнодорожным, водным транспортом по группе условий транспортирования С ГОСТ 23170-78 в соответствии с правилами перевозки грузов, действующими на данных видах транспорта, в один ярус. Схему строповки котла в упакованном виде см. рис.11.

Транспортирование котла без упаковки может производиться специальными устройствами монтажной организации либо соответствующими конструкции котла грузоподъемными устройствами потребителя посредством взятия за верхний водяной патрубок теплообменника /или через отверстие водяного патрубка за верх теплообменника/.

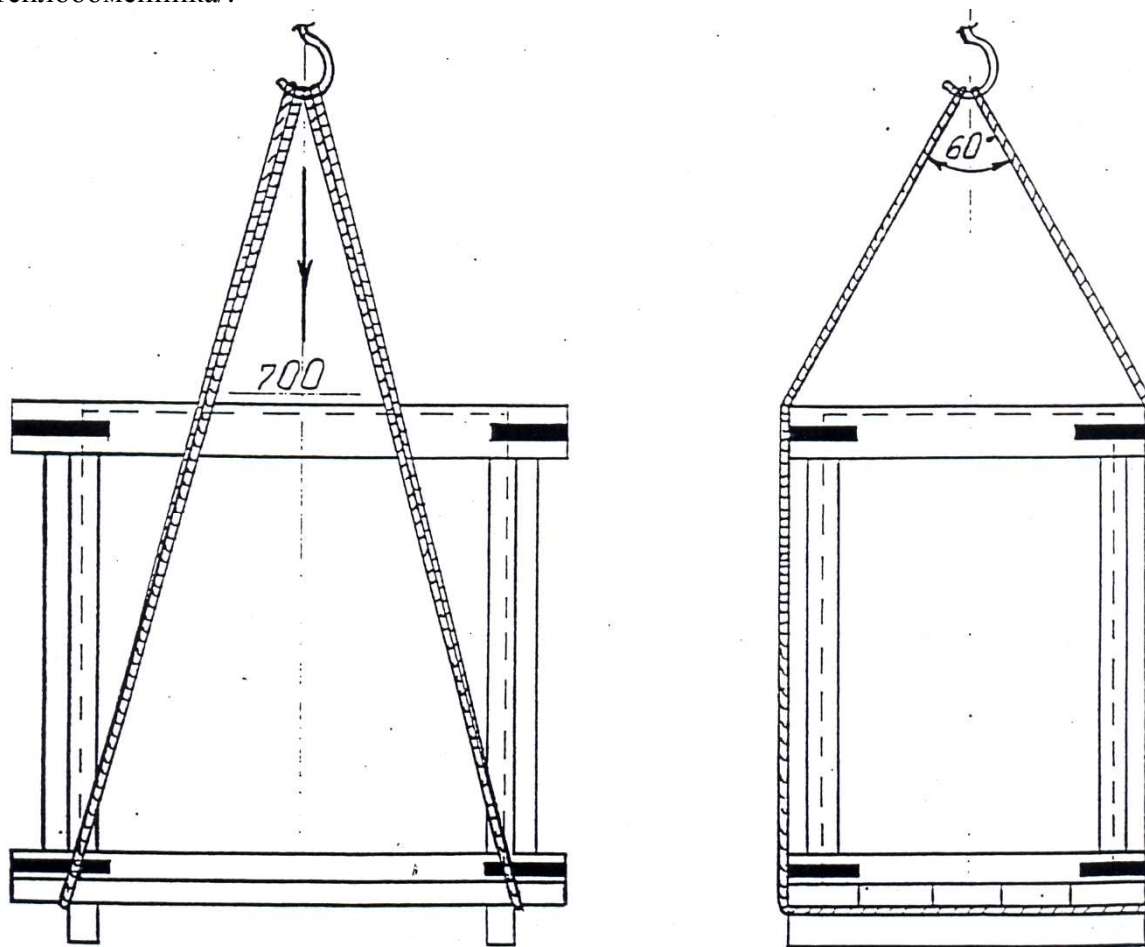


Рис. 11 Схема строповки котла.

#### 14. УТИЛИЗАЦИЯ.

По окончании срока службы котел подлежит утилизации, а именно: комплектующие элементы, ресурс работы которых не исчерпан, подлежат использованию в качестве запасных частей к котлам идентичной конструкции.

В составе котла отсутствуют драгоценные металлы. Черные и цветные металлы, которые содержатся в блоках и узлах котла и не подлежат дальнейшему использованию, должны сдаваться в качестве металлолома.

#### 15. СВИДЕТЕЛЬСТВО О ПРОДАЖЕ.

Котел отопительный газовый ИШМА - заводской № -----

продан магазином -----  
/наименование торгующей организации/

Штамп магазина -----200---г.  
/подпись/