



Открытое акционерное общество  
«Боринское»  
(ОАО «Боринское»)

**А П П А Р А Т**  
**комбинированный газовый**  
**с водяным контуром**

**АКГВ**  
**ТУ 4858-003-00872266-1998**

**П А С П О Р Т**  
**и РУКОВОДСТВО по ЭКСПЛУАТАЦИИ**

**ИС – 182. 00. 00 РЭ**



**Товар сертифицирован**

**г. Липецк**

## СОДЕРЖАНИЕ:

Введение

1. Общие указания

2. Назначение

3. Технические характеристики

4. Комплектность

4А. Перечень устанавливаемых на котел устройств управления и автоматической защиты.

5. Устройство и принцип работы

6. Размещение и монтаж

7. Указание мер безопасности

8. Подготовка аппарата к работе и порядок работы.

9. Техническое обслуживание

10. Возможные неисправности и способы их устранения.

11. Транспортирование и хранение.

12. Утилизация

13. Гарантии изготовителя /поставщика/.

14. Сведения о рекламациях.

15. Свидетельство об установке

16. Свидетельство о приемке

17. Свидетельство о консервации и упаковке.



### **ВНИМАНИЕ!**

В связи с тем, что предприятие постоянно работает над совершенствованием конструкции аппаратов, возможны незначительные изменения конструкции, не отраженные в данном паспорте.

## ВВЕДЕНИЕ


Настоящий паспорт содержит описание конструкции, принцип действия, правила монтажа, обслуживания и другие сведения, необходимые для правильной эксплуатации аппарата комбинированного газового с водяным контуром АКГВ /далее аппарата/.

### 1. ОБЩИЕ УКАЗАНИЯ

1.1. При покупке проверьте комплектность и товарный вид. После продажи аппарата завод изготовитель не принимает претензии по некомплектности, товарному виду и механическим повреждениям.

1.2. Требуйте заполнения торгующей организацией свидетельства о продаже и талонов на гарантийный ремонт.

1.3. Перед эксплуатацией аппарата внимательно ознакомьтесь с правилами и рекомендациями, изложенными в настоящем руководстве.

 1.4. *Инструктаж владельца, пуск аппарата в работу, техническое обслуживание, устранение неисправностей, техническое диагностирование, ремонт газопроводов производятся эксплуатационной специализированной организацией газового хозяйства или организацией, выполняющей ее функции.*

1.5. Ремонт и наблюдение за системой отопления производятся владельцем аппарата.

### ВНИМАНИЕ!



Не допускается использование аппарата для прямого подогрева сетевой водопроводной воды посредством ее пропускания через теплообменник аппарата.

Это приведет к выходу аппарата из строя из-за возникновения снижающих теплоотвод отложений /накипи/ на стенках теплообменника /прогорание теплообменника/. Утечки отопительной воды через уплотнение кранов, насоса и соединения трубопровода необходимо незамедлительно ликвидировать, так как частый долив свежей водопроводной воды в отопительную систему по вышеуказанной причине не желателен!

Воду в системе отопления рекомендуется менять не чаще 1 раза в год.

### 2. НАЗНАЧЕНИЕ

Аппарат предназначен для теплоснабжения жилых помещений и зданий коммунально-бытового назначения, оборудованных системами водяного отопления, а также для подогрева проточной воды на хозяйственно-бытовые нужды.

Аппарат предназначен для постоянной работы на природном газе по ГОСТ 5542-87.

Аппарат изготовлен в климатическом исполнении УХЛ, категории 4,2 по ГОСТ 15150-69.

Пример записи обозначения аппарата АКГВ – 29 – 1 при заказе:

Аппарат АКГВ – 29 – 1 ТУ 4858-003-00872266-1998 ИС – 182. 00. 00.

### 3.ТЕХНИЧЕСКИЕ ХАРАКТЕРИСТИКИ

Технические данные, основные параметры и характеристики приведены в таблице 1.

Таблица 1.

Наименование параметра или размера	Величина
	АКГВ- 29 – 1
<b>1. Топливо</b>	<b>Природный газ</b>
<b>2.Номинальное давление природного газа перед блоком автоматики, Па /мм.вод.ст./</b>	<b>1274 /130/</b>
<b>Диапазон давления природного газа /мм.вод.ст.</b>	<b>65...180*</b>
<b>3.Объемное содержание окиси углерода в сухих неразбавленных продуктах сгорания природного газа, % не более</b>	<b>0,05</b>
<b>4.Коэффициент полезного действия аппарата, % не менее</b>	
- в режиме отопления	87
- в режиме горячего водоснабжения	85
<b>5. Теплоноситель</b>	<b>Вода по ГОСТ Р 51232-98 и СанПиН 2.1.4.1074-01</b>
<b>6. Параметры теплоносителя, не более:</b>	
-давление воды в системе отопления, кПа, не более;	100
-максимальная температура, °С	90 ±5
-карбонатная жесткость, мг-экв/кг, не более	0,7
-содержание взвешенных веществ	отсутствует
<b>7. Номинальная тепловая мощность автоматического горелочного устройства, кВт /ккал/ч/ ± 10%</b>	<b>29 (25000)</b>
<b>8. Размер штуцера для подвода газа:</b>	
условный проход Ду, мм	20
резьба по ГОСТ 6357 – 81, дюйм	G ¾ - В
<b>9. Параметры автоматики безопасности</b>	
<b>Время отключения подачи газа на запальную и основную горелки, сек</b>	
- при прекращении подачи газа или отсутствии пламени на запальной горелке, не более	60
- при отсутствии тяги в дымоходе, не более	60
не менее	10
<b>10. Разрежение в дымоходе за аппаратом, Па /мм. вод. ст./</b>	<b>от 2,94 до 29,4 /от 0,3 до 3,0/</b>

<b>11. Расход воды в режиме горячего водоснабжения не менее, кг/мин</b>	
- при нагреве на 45 °С	5,0
- при нагреве на 35 °С	8,5
<hr/>	
<b>12. Размер штуцеров змеевика ГВС</b>	Ду – 15 G ½ - В
<hr/>	
<b>13. Максимальное избыточное давление в системе ГВС, МПа (кг/см)</b>	0,6 (6)
<hr/>	
<b>14. Условный проход водяных присоединительных патрубков Ду, мм резьба по ГОСТ 6357 – 81, дюйм</b>	50 G 2 – В
<hr/>	
<b>15. Масса аппарата, кг, не более</b>	70
<hr/>	
<b>16. Отапливаемая площадь, кв.м., не более</b>	230
<hr/>	
<b>17. Ёмкость бака теплообменника, литр</b>	37,5
<hr/>	
<b>18. Максимальная температура отходящих в дымоход продуктов сгорания, °С (при давлении газа 180 мм.вод.ст.)</b>	240

**\*1 ПРИМЕЧАНИЕ.** Аппарат защищен от аварийной подачи входного давления газа до 500 мм. вод. ст. конструкцией газового клапана.

#### 4. КОМПЛЕКТНОСТЬ.

Наименование	Шифр	Кол – во	Примечание
1. Аппарат	АКГВ –	1	
2. Паспорт и руководство по эксплуатации.	ИС- 182.00.00.РЭ	1	
3. Паспорт и РЭ на автоматику		1	Для специализированных организаций по обслуживанию и ремонту.
4. Упаковка		1	

**4А. Перечень устанавливаемых на аппарат устройств управления и автоматической защиты.**

Наименование	Обозначение	Поставщик	К-во на аппарат	Применяемость
Многофункциональный регулятор подачи газа (комбинированный газовый клапан) 710 MINISIT	0. 710. 094	Фирма "SIT", Италия	1	
Горелка WORGAS	M052120998	Италия	1	
Термопара SIT 200 L = 750 мм	0. 200. 011		1	
Гайка подсоединения пилотной горелки (в клапан)	0. 958. 031		1	
Пилотная горелка	0. 160. 055		1	
Кабель HV, L = 800 мм	0. 028. 413		1	
Прерыватель	0. 974. 402		1	
Датчик тяги (75°C) или	G 6. 007. 001 G 6. 070. 001		1 1	
Кабель L = 900 мм	0. 710. 004		2	
Термометр Ø52мм или термометр Ø52мм	010247 T&G SPA		Фирма IMIT Фирма "SIT", Италия	1 1

**5. УСТРОЙСТВО И ПРИНЦИП РАБОТЫ.**

Аппарат (рис. 1) состоит из следующих узлов и деталей: бака - теплообменника поз.1, основной горелки поз. 17, блока запальной горелки поз. 19 с установленными в нем термопарой поз.14 и электродом розжига, комбинированного газового клапана (многофункционального регулятора) поз. 3, тягостабилизатора поз. 8, деталей облицовки поз. 20, 21, 22.

В верхней части бака – теплообменника установлен датчик поз.5 терморегулятора, соединенный капиллярной трубкой поз. 13 с исполнительным устройством терморегулирующего клапана (система «сильфон – термобаллон»), и датчик поз. 7 термометра поз. 11.

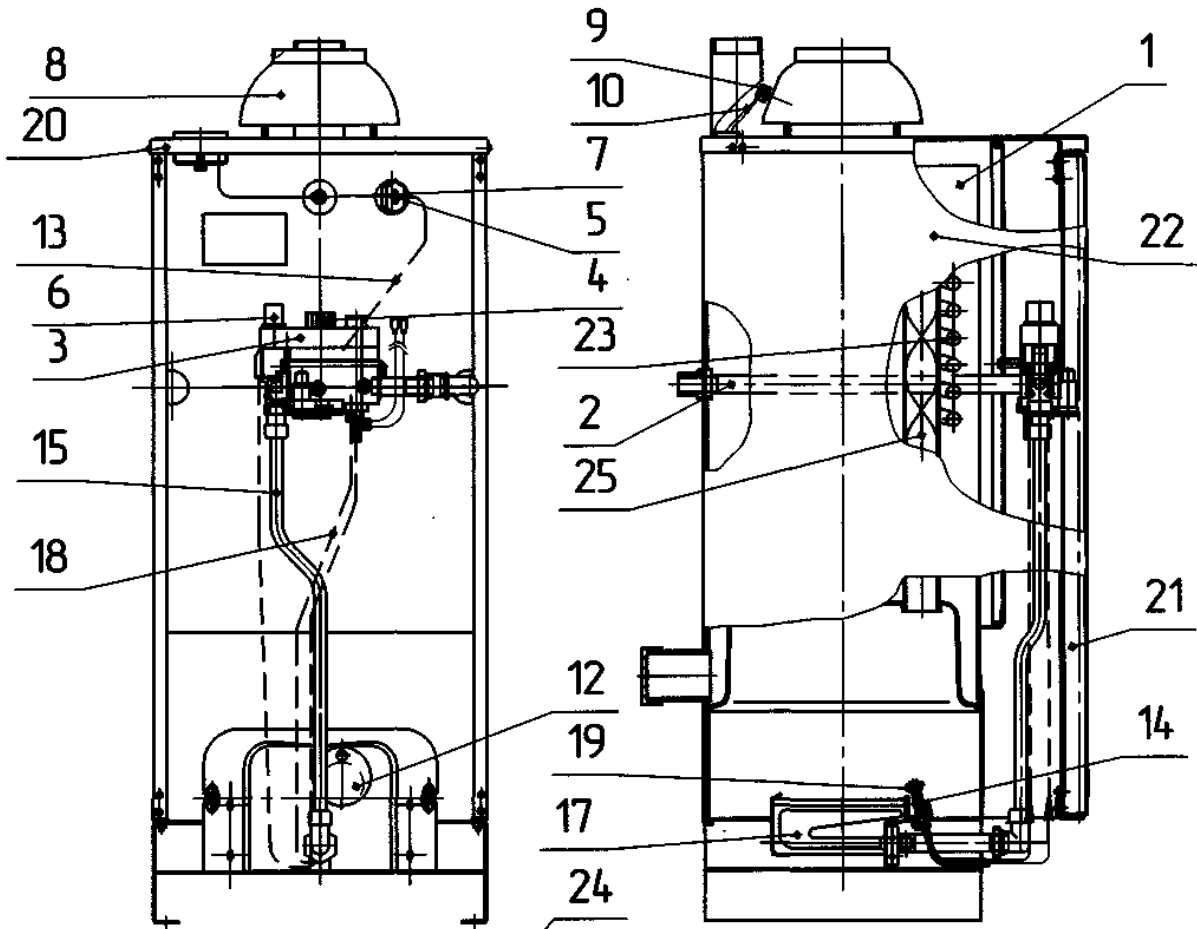
Многофункциональный регулятор подачи газа 710 MINISIT поз. 3 рис. 1, состоящий из термозлектрического устройства контроля пламени с блокировкой повторного розжига, регулятора давления, модулирующего термостата с активной функцией мгновенного включения/выключения.

На торце ручки управления (ручка выбора температуры) поз. 4 рис. 4 обозначены положения соответствующими символами и цифрами.

На крышке клапана поз. 13 рис. 4 расположен указатель поз. 14 рис. 4. Зависимость температуры нагреваемой воды от положения шкалы рукоятки управления представлена в табл.2 (ориентировочно). Максимальная температура 90 ° теплоносителя соответствует цифре 7 на рукоятке управления.



**Рис.1 Конструкция аппарата**  
(на виде спереди дверка условно не показана)



- 1-теплообменник;
- 2-газопроводящая трубка;
- 3-комбинированный газовый клапан;
- 4-рукоятка управления;
- 5-датчик терморегулятора;
- 6-пьезовоспламенитель;
- 7-датчик термометра;
- 8-тягостабилизатор;
- 9-датчик тяги (электрический);
- 10-провода датчика тяги;
- 11-термометр;
- 12-заслонка;
- 13-трубка капиллярная;
- 14-термопара;
- 15-газопровод;
- 17-основная горелка (см.табл.4А)
- 18-газопровод запальника;
- 19-запальная горелка;
- 20-крышка облицовки;
- 21-дверка;
- 22-облицовка;

- 23-змеевик ГВС;
- 24-штуцера змеевика;
- 25-турбулизаторы.

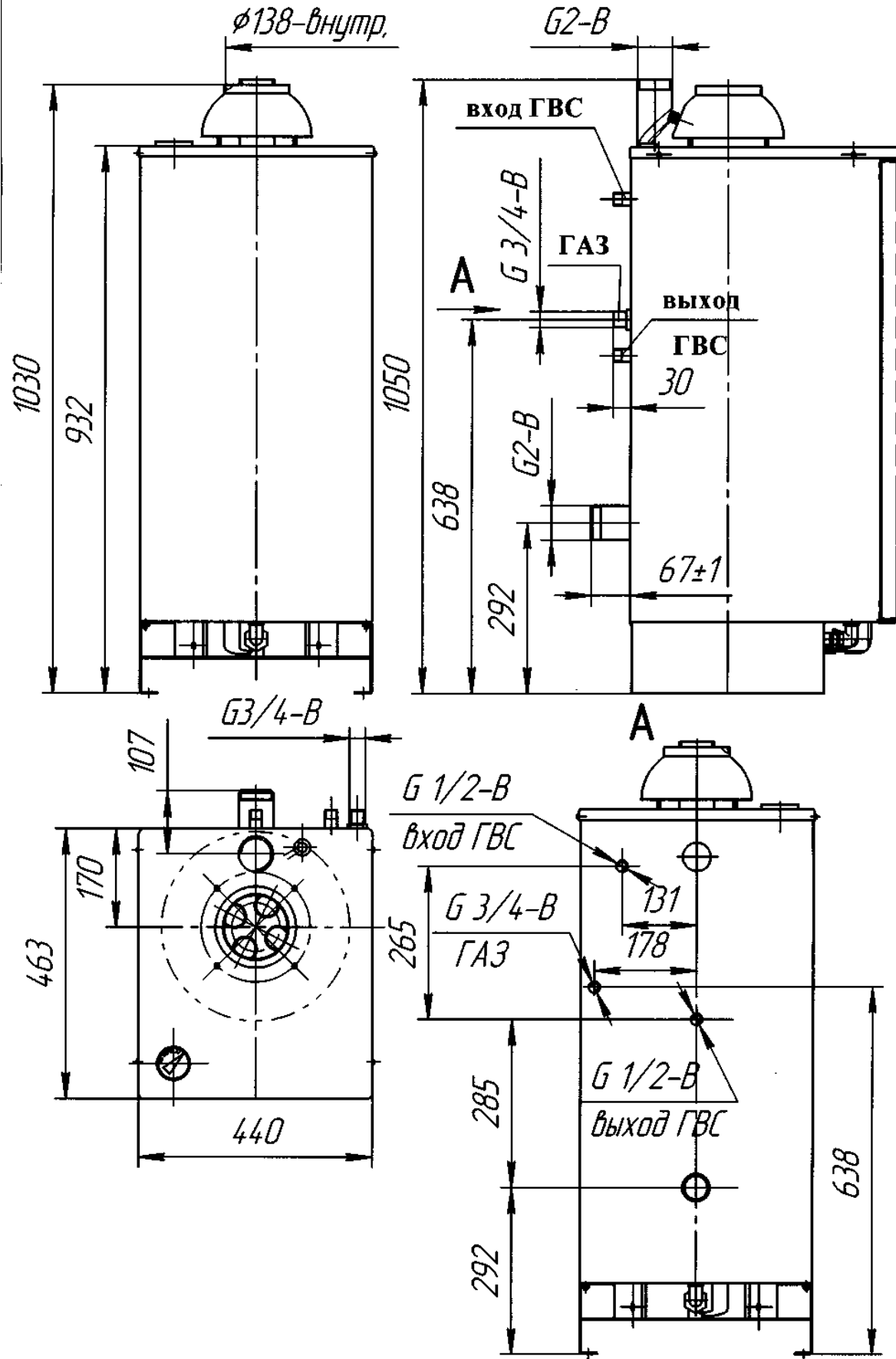
Изм./Лист	№ докум.	Подп.	Дата

ИС-182.00.00 ПС

Лист  
7



**Рис.2 Габаритные и присоединительные размеры**

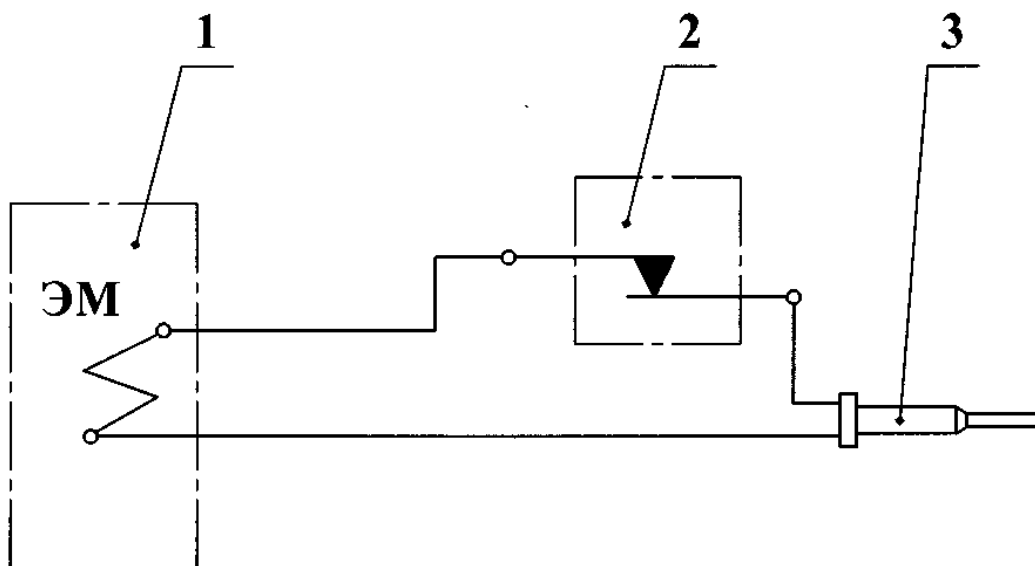


Изм/Лист	№ докум.	Подп.	Дата

**ИС-182.00.00 ПС**

Лист  
8

**Рис.3 Схема электрическая.**



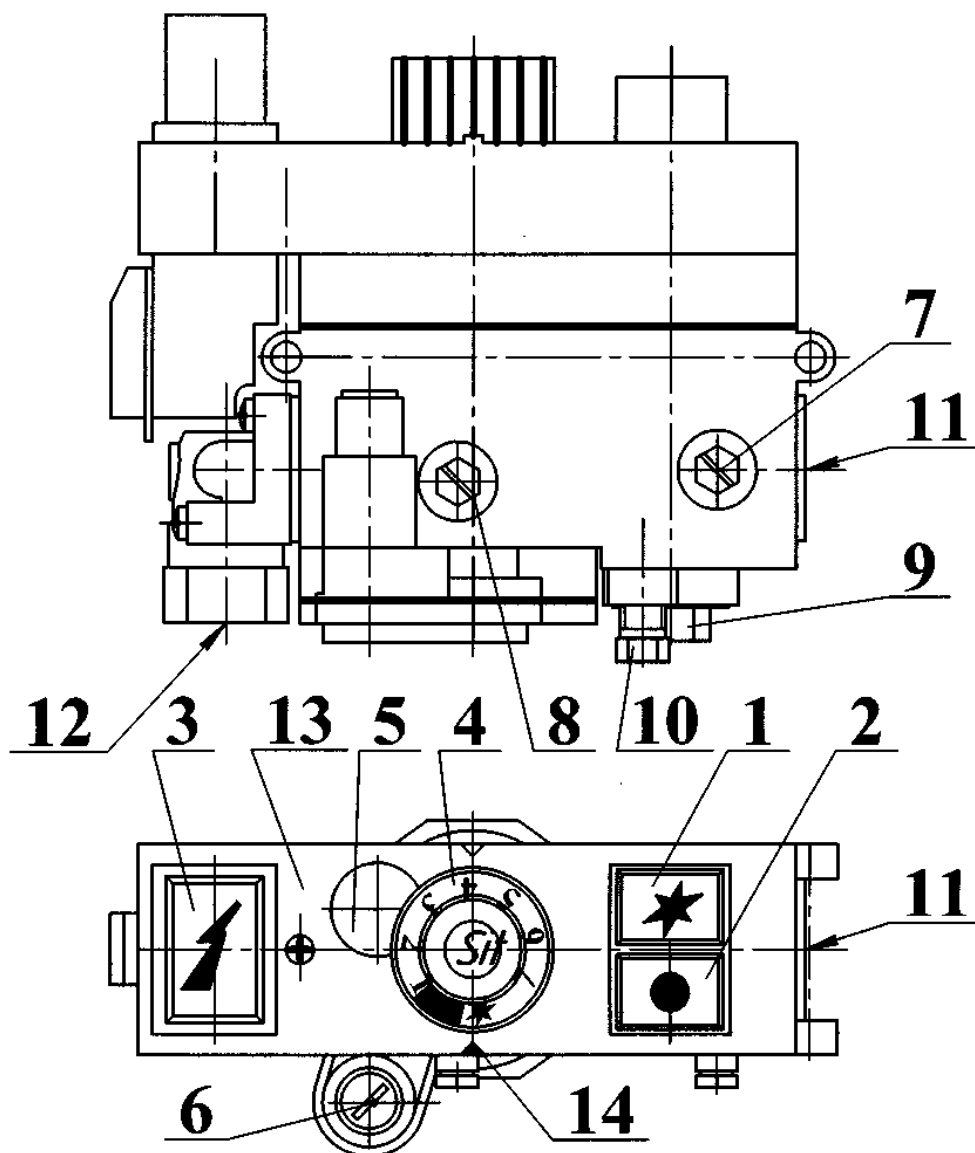
- 1 - блок автоматики;**
- 2 - датчик тяги;**
- 3 - термопара.**

Изм/Лист	№ докум.	Подп.	Дата	

**ИС-182.00.00 ПС**

Лист  
**9**

**Рис.4 Элементы управления и регулировки газового клапана.**



- |  |   |
|--|---|
| 1-кнопка розжига;  | 8-штуцер для измерения выходного давления газа; |
| 2-кнопка отключения;                                     | 9-соединение термопары;                         |
| 3-кнопка пьезоэлектрического розжига;                    | 10-выход запальной горелки;                     |
| 4-ручка выбора температуры;                              | 11-входное отверстие для газа;                  |
| 5-винт, регулирующий минимальный поток газа (заглушено); | 12-выход основного потока газа;                 |
| 6-винт, регулирующий выходное давление;                  | 13-крышка;                                      |
| 7-штуцер для измерения входного давления газа;           | 14-указатель положения температуры              |

Изм./Лист	№ докум.	Подп.	Дата
-----------	----------	-------	------

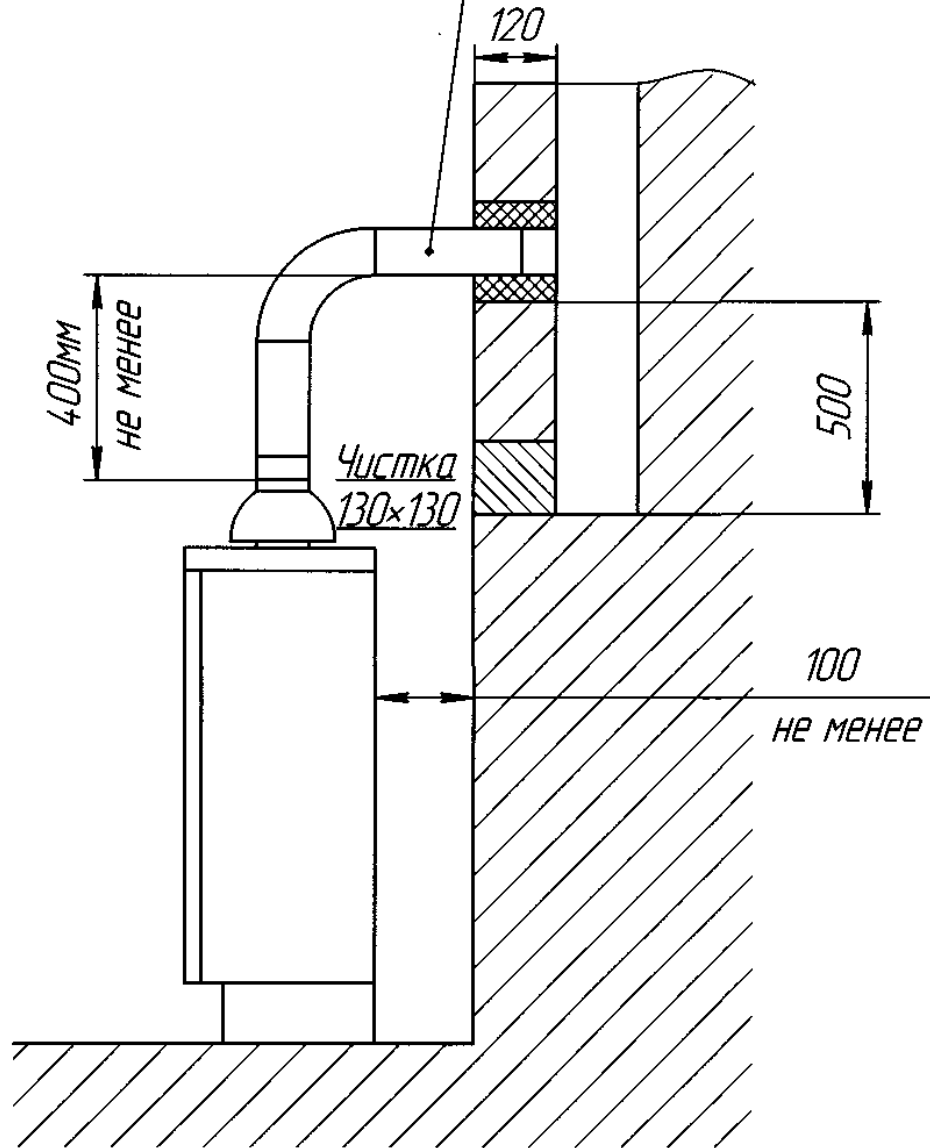
**ИС-182.00.00 ПС**

Лист  
10

Рис.5 Размещение аппарата.

Горизонтальный участок

Минимальный подъем 20мм на 1м



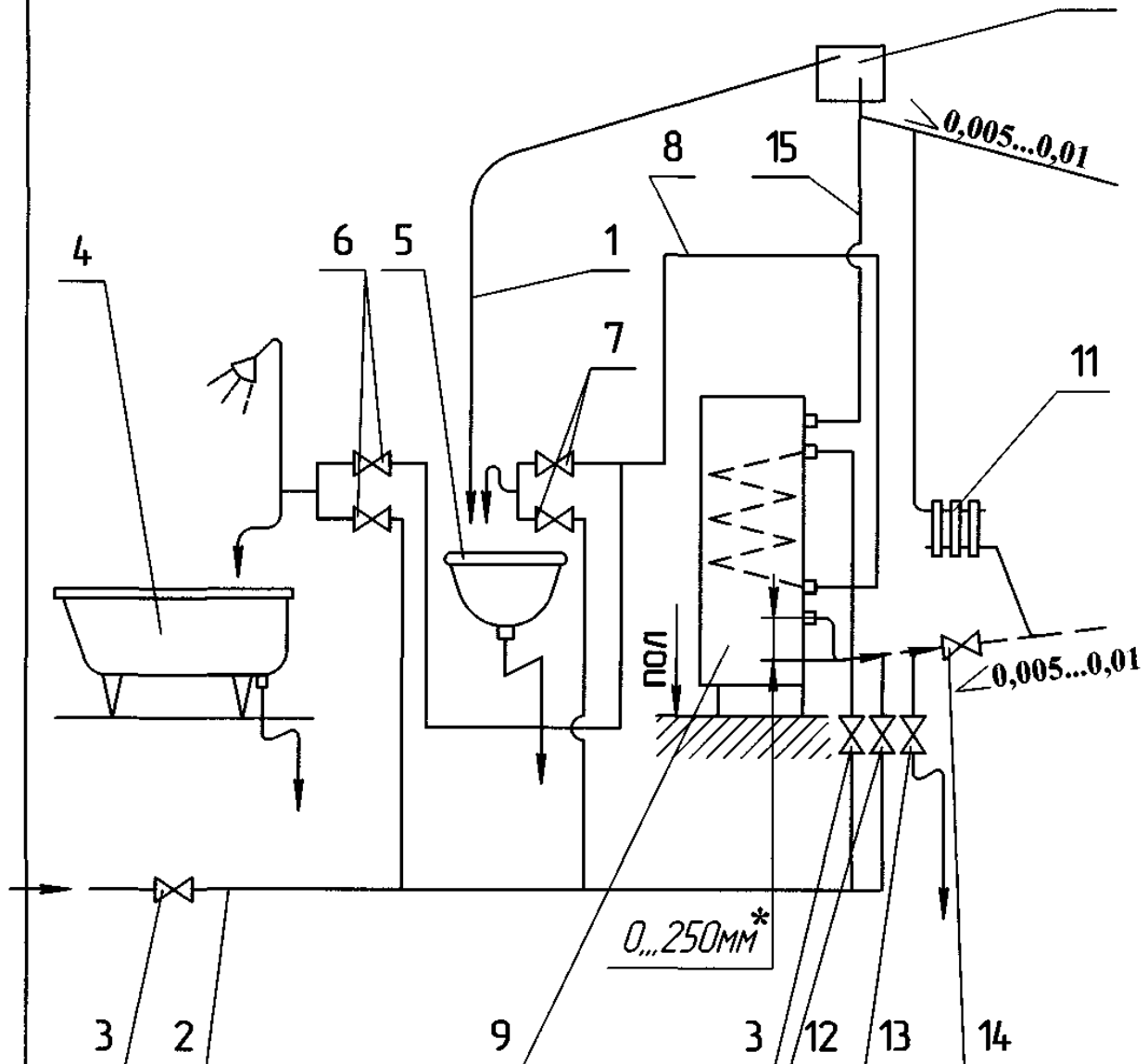
Изм./Лист	№ докум.	Подп.	Дата

ИС-182.00.00 ПС

Лист  
11

Рис.6 Примерная схема установки аппарата АКГВ.

10



- 1-сигнальная трубка (перелив);
- 2-водопроводная магистраль (холодная вода);
- 3-запорные вентили;
- 4-ванна;
- 5-раковина;
- 6,7-смесители;
- 8-водопровод горячей воды;
- 9-аппарат АКГВ;
- 10-расширительный бак (V=15л);
- 11-отопительный регистр;
- 12-запорный вентиль;
- 13-сливной вентиль;
- 14-вентиль магистрали обратной воды;
- 15-стояк.

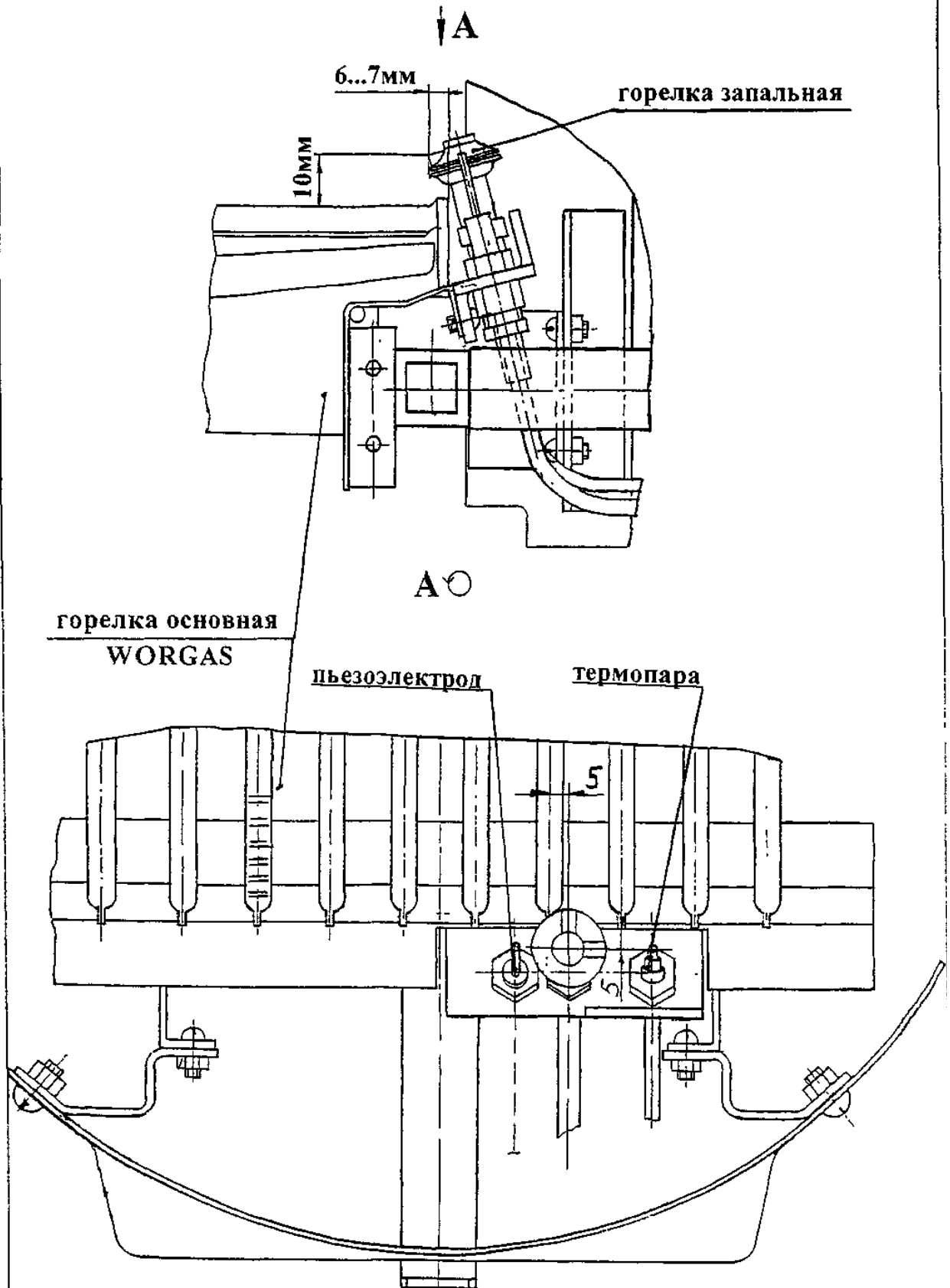
\* Допускается занижение обратной трубы системы отопления относительно входного штуцера аппарата до 250 мм.

Изм./Лист	№ докум.	Подп.	Дата

ИС-182.00.00 ПС

Лист  
12

Рис. 7 Схема расположения горелки запальной относительно основной (секционной)



Изм./Лист	№ докум.	Подп.	Дата

ИС-182.00.00 ПС

Лист  
13

Таблица 2.

Цифры шкалы	1	2	3	4	5	6	7
Температура нагрева воды, °C ± 5 °	30	40	50	60	70	80	90

В крышке многофункционального регулятора подачи газа установлен пьезовоспламенитель поз.3 рис. 4, соединенный высоковольтным проводом с электродом розжига блока запальной горелки. На входе в регулятор установлен фильтр.

Регулятор подачи газа содержит магнитный предохранительный клапан и клапан с модуляцией. Когда нажата кнопка розжига, основной клапан перекрывает поток газа, а магнитный открывает доступ газа на запальную горелку. Термопара, подогретая пламенем от запальной горелки, вырабатывает ток в течение 2 секунд для поддержания питания магнитного клапана.

Основной поток газа появляется, когда отпускают кнопку розжига. Ручкой выбора температуры можно установить желаемую температуру. Датчик термостата регулирует основной поток газа с помощью малого отсечного клапана и модулирующего клапана термостата. Они настраивают газовый поток, идущий на основную горелку так, чтобы поддерживать желаемую температуру в помещении.

Принцип действия регулятора температуры основан на расширении жидкости при нагреве. Рабочая жидкость, нагреваясь в датчике (термобаллоне) от воды в баке – теплообменнике, нагреваемой за счет сгорания природного газа, расширяется и перетекает по капиллярной трубке в сильфон, преобразующий объемное расширение в линейное перемещение механизма, приводящего в действие систему двух клапанов. В конструкции механизма предусмотрена защита от термической перегрузки, что предохраняет систему «сильфон – термобаллон» от повреждения и разгерметизации.

При отсутствии тяги в дымоходе отходящие из топки газы нагревают датчик тяги, датчик срабатывает, размыкая нормально замкнутые контакты цепи термопары. Электромагнитный (входной) клапан закрывается и перекрывает доступ газа на основную и запальную горелки. Датчик тяги рассчитан на срабатывание за время отсутствия тяги не менее 10 сек.

При прекращении подачи газа из сети запальная горелка мгновенно гаснет, термопара остывает, электромагнитный клапан закрывается, перекрывая доступ газа к основной и запальной горелкам. При возобновлении подачи газа проход через аппарат полностью открыт.

При снижении давления газа в сети ниже 0,65 кПа давление газа на запальной горелке также упадет, ЭДС термопары снизится до величины, недостаточной для удержания клапана. Электромагнитный клапан закроется и перекроет доступ газа к горелкам.

Внутри бака-теплообменника аппарата установлен змеевик поз. 23 горячего водоснабжения (ГВС). Нагрев хозяйственной воды производится за счет передачи тепла от омывающей змеевик «отопительной» воды.

## 6. РАЗМЕЩЕНИЕ И МОНТАЖ

6.1. Размещение и монтаж аппарата, а также подводка к нему газа производится специализированной строительной-монтажной организацией по проекту, согласованному с эксплуатационным предприятием /трестом/ газового хозяйства. Габаритные и присоединительные размеры аппарата см. табл. 1 и рис. 2.

6.2. Помещение, где устанавливается аппарат, обязательно должно иметь свободный доступ воздуха извне и вентиляционную вытяжку у потолка.

6.3. Температура помещения, в котором устанавливается аппарат, не должна быть ниже +5°C.

6.4. Выбор места под установку аппарата производить в соответствии с указаниями мер безопасности, изложенными в разделе 7 настоящего паспорта.

Аппарат устанавливается у негорючих стен на расстоянии не менее 10 см от стены. При установке аппарата у трудногорючей стены её поверхность должна быть изолирована стальным листом по листу асбеста толщиной не менее 3 мм, выступающим на 10 см за габариты корпуса. Перед аппаратом должен быть проход шириной не менее 1 метра. При установке аппарата на сгораемом полу пол должен быть изолирован стальным листом по листу асбеста толщиной не менее 3 мм. Изоляция должна выступать за габариты корпуса на 10 см.

6.5. Перед началом монтажа необходимо провести расконсервацию аппарата, проверить правильность его сборки в соответствии с рис.1 и рис.7, и убедиться в надежном и полном закреплении всех деталей и сборочных единиц.

Присоедините аппарат к дымоходу, газопроводу и трубам системы отопления. Соединительные трубы трубопроводов должны быть точно подогнаны к месту расположения входных штуцеров аппарата. Присоединение не должно сопровождаться взаимным натягом труб и узлов аппарата.

6.6. Аппарат с дымовой трубой соединяется с помощью патрубка, который должен быть теплоизолирован любым теплоустойчивым теплоизоляционным материалом. Присоединение должно быть выполнено в соответствии со СНиП 41-01-2003.

6.7. Устройство дымовой трубы должно отвечать требованиям СНиП 41-01-2003, «Правил противопожарного режима в Российской Федерации» и требованиям «Правил производства работ и ремонта печей, дымоходов и газоходов».

6.7.1. Дымоход, к которому подключается аппарат, как правило, должен быть расположен во внутренней капитальной стене здания (рис. 5).

При расположении дымохода в наружных стенах толщина кладки наружной стены должна соответствовать величине, указанной в таблице 3.

Таблица 3.

Расчетная зимняя температура наружного воздуха, °С	Толщина кладки
Минус 40	2,5 кирпича
Минус 30	2,0 кирпича
Минус 20	1,5 кирпича

6.7.2. Живое сечение трубы должно быть не менее ½ x ½ кирпич /125 x 125мм/.

6.7.3. Высота дымовой трубы над крышей здания зависит от расстояния ее от конька по горизонтали и должна быть: не менее 0,5м над коньком, если труба расположена на расстоянии до 1,5 метра от конька;

не ниже уровня конька, если труба расположена на расстоянии от 1,5 до 3 метров от конька;

не ниже линии, проведенной от конька вниз под углом 10° к горизонту, если труба расположена далее 3 метров от конька.

6.7.4. Канал трубы должен быть строго вертикальным, гладким, ровным, без поворотов и сужения.

6.7.5. Высота дымового канала от нижнего уровня аппарата должна быть не менее 5 метров.



6.7.6. В нижней части канала следует устроить заглушку – чистку (см. рис.5).

6.8. Подключение к дымоходу аппарата других отопительных устройств не допускается.

6.9. Дымовые трубы и каналы должны выполняться из обожженного или огнеупорного кирпича.

6.10. Монтаж с подводящим газопроводом производить при помощи муфты. На газоподводящей трубе перед аппаратом обязательно должен быть установлен газовый кран, перекрывающий доступ газа к аппарату.

6.11. К системе отопления аппарат присоединяется по рекомендуемой схеме рис. 6. Не допускается работа аппарата с неправильно выполненной системой отопления, уклоны прямой и обратной труб должны соответствовать указанным на схеме.

6.12. Расширительный бак следует располагать в самой высокой точке системы отопления.

6.13. При использовании аппаратов в типовых системах квартирного водяного отопления следует руководствоваться инструкцией по монтажу и эксплуатации указанных систем.

6.14. По окончании работ по установке аппарата должен быть заполнен контрольный талон /см. приложение 1/.



#### **ВНИМАНИЕ!**

Согласно ГОСТ 20219-74 и ТУ 4858-003-00872266-1998 испытание на герметичность теплообменника аппарата и водо-ведущих трубопроводов системы отопления должно производиться давлением 1...1,2 кг/кв.см.

**Примечание:** Данный аппарат может устанавливаться в закрытой отопительной системе с расширительным баком мембранного типа. В этом случае:

1. Давление в системе отопления в рабочем состоянии /при температуре воды в системе отопления 60...80 °С /должно быть не более 1,2 кг/кв.см.
2. На стояке /выходной трубе/ должен быть установлен предохранительный клапан, отрегулированный на срабатывание при давлении в системе отопления 1,5 кг/кв.см.
3. Для контроля давления в системе отопления должен быть установлен манометр с пределом измерения от 0 до 4 кг/кв.см.

### **7.УКАЗАНИЯ МЕР БЕЗОПАСНОСТИ**

7.1. К обслуживанию аппарата допускаются лица, изучившие настоящий паспорт.

7.2. Монтаж и эксплуатация аппаратов должны соответствовать требованиям «Правил устройства и безопасности эксплуатации водогрейных котлов, водонагревателей и паровых котлов с избыточным давлением», а также требованиям «Правил безопасности систем газораспределения и газопотребления. ПБ 12 - 529», утвержденных Госгортехнадзором России.

7.3. Эксплуатация аппаратов должна осуществляться согласно «Правил противопожарного режима в РФ» (постановление Правительства РФ от 25.04.2012 г. № 390).

7.4. Работа аппарата разрешается только с исправной автоматикой безопасности и терморегулирования.

7.5. Газовая автоматика безопасности должна обеспечивать:

1. Уменьшение подачи газа при достижении температуры воды в отопительной системе заданного значения.

2. Отключение подачи газа на основную горелку при превышении заданной температуры нагрева.

3. Отключение подачи газа в аппарат в следующих случаях:

-при прекращении подачи газа на аппарат /за время не более 60 сек/;

-при отсутствии разрежения /тяги/ в топке котла /за время не менее чем 10сек и не более чем 60 сек/;

-при погасании факела запальной горелки /за время не более 60 сек./.

7.6. При эксплуатации аппарата температура горячей воды не должна превышать 95°C.

7.7.  Запрещается:

1) эксплуатировать аппарат при частично заполненной водой системе отопления;

2) применять в качестве теплоносителя вместо воды другие жидкости;\*\*

3) устанавливать запорно – регулирующую арматуру на подающей линии и трубопроводе, соединяющем систему отопления с расширительным баком;

4) эксплуатировать аппарат при утечке газа через соединения газопровода;

---

\*\* Допускается применение бытового теплоносителя «Ольга» (изготовитель: ЗАО «Завод органических продуктов», 606000, Нижегородская обл., г. Дзержинск, тел. (8313) 27-20-58) согласно инструкции на применение. После периода эксплуатации теплоносителя необходимо слить и произвести его утилизацию. Перед заливом нового теплоносителя тщательно проверить все узлы соединений и промыть систему.

**ЗАПРЕЩАЕТСЯ** применение в качестве низкотемпературной жидкости антифриза типа «Арктика» и других теплоносителей на основе этиленгликоля.

---

5) применять открытое пламя для обнаружения утечек газа;

6) эксплуатировать аппарат при неисправности газовой сети, дымохода или автоматики;

7) самостоятельно устранять неисправности в работе аппарата;

8) вносить какие-либо конструктивные изменения в аппарат, газопровод и систему отопления;

9) пользоваться горячей водой из отопительной системы в бытовых целях.

7.8. При неработающем аппарате все газовые краны: перед горелкой и на газопроводе перед аппаратом – должны быть в закрытом положении /ручка крана перпендикулярна газопроводу/.

7.9. Обо всех неполадках при работе аппарата на газе необходимо немедленно сообщить аварийной службе эксплуатационного предприятия газового хозяйства.

7.10. В случае обнаружения в помещении газа следует немедленно прекратить его подачу, проветрить все помещения и вызвать аварийную или ремонтную службу. До устранения неисправности запрещается в помещении зажигать спички, курить, применять открытый огонь, включать и выключать электроприборы, пользоваться телефоном.

## 8. ПОДГОТОВКА АППАРАТА К РАБОТЕ И ПОРЯДОК РАБОТЫ.

8.1. Подготовка к работе.

Перед началом розжига аппарата необходимо:

1) наполнить отопительную систему водой до появления воды из переливной трубы расширительного бака. Вода для заполнения отопительной системы должна

соответствовать требованиям ГОСТ Р 51232 и СанПиН 2.1.4.1074-01. Карбонатная жесткость – 0,7 мг-экв/кг.

2) проветрить помещение, в котором установлен аппарат, и топку аппарата в течение 10 – 15 минут;

3) проверить состояние запорных устройств на газопроводе к аппарату и в самом аппарате;

Запорные устройства должны быть закрыты, рукоятка управления 1 (рис.4) должна быть в положении «выкл.» (повернута по часовой стрелке до упора) ;

4) проверить наличие тяги в топливнике аппарата путем поднесения к щели тягостабилизатора полоски бумаги; полоска бумаги должна отклоняться внутрь устройства.



**При отсутствии или неустойчивости тяги розжиг горелки запрещен!**

## 8.2. Порядок работы:

1) Откройте дверку поз. 21 (рис.1) и откройте заслонку поз. 12;

2) Откройте газовый кран перед аппаратом;

3) Разожгите запальную горелку:

Поверните ручку выбора температуры поз. 4 (рис. 4) по часовой стрелке до упора в положение розжига « » (совмещения символа « » с указателем поз. 14 на крышке поз. 13 рис.4 регулятора газового).

4) Нажмите кнопку розжига поз. 1 рис. 4, удерживайте её в нажатом состоянии; не отпуская её, нажмите кнопку пьезовоспламенителя поз. 6 рис. 4, чтобы зажечь запальную горелку. Отпустите кнопку « » и проверьте наличие пламени на запальной горелке. Если его нет, повторите процесс розжига.

Контролируйте воспламенение газа на запальной горелке.\*

Контролируйте устойчивое горение газа на запальной горелке\*\*.

\*Примечание: При первом включении или при длительном перерыве в работе запальная горелка может не зажигаться из-за наличия воздуха в газопроводе. В этом случае необходимо действия п.4 повторять до успешного розжига запальной горелки.

\*\*Примечание: В случае запуска аппарата в эксплуатацию через год и более со дня выпуска возможно погасание запальной горелки при отпускании пусковой кнопки из-за отсутствия контакта в цепи термопары вследствие образования пленки окислов. Необходимо проверить все контакты цепи термопары, при необходимости – зачистить мелким наждачным полотном. Затем – повторить розжиг запальной горелки.

5) Поверните рукоятку управления (выбора температуры) против часовой стрелки в нужное положение (положение 1 – 7). При этом должна зажечься основная горелка 17 (рис.1). Установка максимальной температуры достигается поворотом ручки против часовой стрелки до упора.

Если основная горелка не зажигается, переведите рукоятку управления в положение задания более высокой температуры воды.

6) Проверьте (повторно) наличие тяги (см. п. 8.1.4.) и работу горелок. Пламя на запальной и основной горелках должно быть голубым, без желтых языков;



**Лицо к смотровому окну не приближайте!**

7) Установите рукояткой управления требуемую температуру воды (см. раздел 5, табл.2);

8) Закройте заслонку и закройте дверку.



### **ВНИМАНИЕ!**

При прогреве аппарата и системы отопления до температуры воды на входе в аппарат менее 30°С допускается образование конденсата по всей поверхности теплообменника. При дальнейшем прогреве конденсатообразование прекращается.

#### **8.3. Обслуживание аппарата во время его работы.**

При обслуживании аппарата во время его работы периодически необходимо:

- 1) контролировать работу газогорелочного устройства по наличию пламени на запальной и основной горелках. Пламя на запальной и основной горелках должно быть голубым без желтых языков.
- 2) контролировать температуру воды на выходе из аппарата по термометру 11 (рис.1) аппарата. Температура воды на выходе из аппарата не должна превышать заданного значения.
- 3) регулировать (по необходимости) температуру воды на выходе из аппарата рукояткой управления поз. 4 (рис.4).
- 4) контролировать наличие воды в расширительном баке (при открытой системе).

При необходимости доливать воду в расширительный бак.

5) при достижении температуры отопительной воды в теплообменнике аппарата 85...90 °С необходимо проследить чтобы основная горелка перешла на режим работы «малый газ», а при дальнейшем подъеме температуры отключалась полностью. Если автоматика не сработала, выключите аппарат и обратитесь к специалисту газовой службы.

8.4. При отсутствии тяги, погасании пламени запальника, падении давления газа в сети происходит автоматическое отключение подачи газа к основной горелке и запальнику. В этом случае необходимо закрыть входной кран газопровода к аппарату и перевести рукоятку управления газового клапана по часовой стрелке до упора. По устранению причины отключения горелок произвести повторный розжиг газогорелочного устройства согласно п. 8.2.

#### **8.5. Отключение основной горелки.**

Для отключения основной газовой горелки поверните рукоятку управления 4 (рис.4) по часовой стрелке до упора (до совмещения символа « » с указателем 14).

При этом на пилотной горелке будет гореть факел.

8.6. Для полного отключения подачи газа на основную и запальную горелки поверните рукоятку управления по часовой стрелке до упора. Нажмите кнопку отключения поз. 2 рис. 4.

Закройте газовый кран перед аппаратом.



### **ВНИМАНИЕ!**

Устройство блокировки повторного розжига препятствует повторному розжигу до тех пор, пока устройство контроля пламени не отключит поток газа. Только после этого (т.е. когда магнитный клапан закроется) можно произвести повторный розжиг.

## **8А. ИСПОЛЬЗОВАНИЕ АППАРАТА В РЕЖИМЕ ГОРЯЧЕГО ВОДОСНАБЖЕНИЯ.**



### **ВНИМАНИЕ!**

Будьте осторожны при пользовании горячей водой с температурой свыше 55°С. Можно получить ожог. Никогда не разрешайте малень-

ким детям самостоятельно пользоваться краном с горячей водой.  
Никогда не оставляйте ребенка или беспомощного человека одного без присмотра в ванне или под душем.



### **ВНИМАНИЕ!**

Во избежание получения ожоговых травм запрещается пользоваться или сливать из крана или смесителя горячую воду с температурой свыше 75° С.

#### **1. Пользование горячей водой в отопительный период.**

1.1. Установите рукоятку управления поз. 1 (рис.4) в положение 90° С (см. табл.2)



### **ВНИМАНИЕ!**

Следует помнить, что при непрерывной работе аппарата на систему отопления в отопительный период температура воды в змеевике ГВС, при отсутствии циркуляции, соответствует температуре воды в аппарате (см. по термометру аппарата).

1.1. При температуре отопительной воды в аппарате свыше 55° С, чтобы не получить ожог, перед тем, как открыть кран горячей воды, нужно подать в смеситель холодную воду, затем открыть кран горячей воды и отрегулировать расход до получения требуемого количества воды нужной температуры из смесителя. При понижении температуры воды на выходе из смесителя постепенно прикрывайте кран холодной воды (до полного его закрытия), поддерживая нужную температуру воды. Затем ручкой крана горячей воды установить необходимый расход воды желаемой температуры.

1.2. Если температура горячей воды при установившемся режиме недостаточна, закройте вентиль поз. 14 (рис.6) на магистрали обратной воды или уменьшите расход горячей воды соответствующим краном смесителя.

1.3. После прекращения пользования горячей водой, вентиль поз. 14 необходимо открыть, а рукояткой управления установить желаемую температуру в системе отопления.

#### **2. Пользование горячей водой в летний период.**

2.1. Закройте вентиль поз. 14 магистрали обратной воды.

2.2. Разожгите аппарат.

2.3. Установите рукоятку управления в положение 90° (см. табл. 2).

2.4. При нагреве отопительной воды в теплообменнике до 65 °С выполните п.1.2. (см. выше)\*\*.

2.5. Если температура горячей воды недостаточна, уменьшите расход горячей воды.

2.6. При достижении температуры отопительной воды в теплообменнике аппарата 85... 90°С необходимо проследить чтобы основная горелка перешла на режим работы «малый газ», а при дальнейшем подъеме температуры отключилась полностью. Если автоматика не сработала, выключите аппарат и обратитесь к специалисту газовой службы.

\*\* Рекомендуется для получения номинальной мощности ГВС, указанной в паспорте аппарата. Для получения кратковременно небольшого количества теплой воды можно начинать отбор воды ГВС при нагреве отопительной воды в теплообменнике до 40...50° С.



### **ВНИМАНИЕ!**

Для нормальной работы аппарата в режиме ГВС в интервале температур теплоносителя в баке – теплообменнике 70...90° С и закрытом вентиле поз. 14 (см. рис.6) необходимо устанавливать расход подогреваемой сетевой воды не ниже 4,0 л/мин и выключать разбор горячей воды только после выключения аппарата (летом) или после открытия вентиля 14 (в отопительный период).



### **ВНИМАНИЕ!**

В целях предотвращения образования накипи в змеевике ГВС рекомендуется эксплуатировать аппарат на температурах воды до начала парообразования (микрокипения) на стенках трубы змеевика (не выше 85° С). Крайним (предельным) положением рукоятки управления считать положение, соответствующее температуре воды на 3...5° С меньше температуры начала микрокипения (появления шума в аппарате, как в чайнике перед кипением). Это положение рукоятки управления нужно запомнить и в дальнейшем не переводить ручку за это крайнее положение в сторону увеличения температуры.

## **9. ТЕХНИЧЕСКОЕ ОБСЛУЖИВАНИЕ.**

9.1. Наблюдение за работой аппарата возлагается на владельца, который обязан содержать аппарат в чистоте и исправном состоянии.

9.2. Периодически /по необходимости/ следует подпитывать систему отопления водой.

9.3. По окончании отопительного сезона рекомендуется промыть систему отопления, на летнее время оставить заполненной водой, чтобы не допустить коррозии металла.

9.4. В случае прекращения работы аппарата в зимнее время на продолжительный срок /свыше суток/ полностью слейте воду во избежание её замерзания.

9.5. Необходимо ежегодно проверять вытяжные каналы теплообменника, при необходимости, чистить. При неправильно настроенных горелках или недостаточной вытяжке /желтое пламя/ эти каналы могут быть засорены сажей. Рекомендуется периодически визуально проверять работу горелок:

- горение газа должно быть голубым пламенем, без желтого отсвета и коптящих /желтых/ языков;



**Не эксплуатируйте аппарат при горении газа жёлтым, коптящим пламенем! Обратитесь к специалисту.**

Для проведения осмотра и чистки /при необходимости/ вытяжных каналов необходимо:

- 1) отсоединить провода от датчика тяги 9 (рис.1);
- 2) снять тягостабилизатор 8;
- 3) снять термометр 11;
- 4) открутить крепежные винты и снять крышку облицовки поз. 20;
- 5) снять газосборник;
- 6) вынуть турбулизаторы.

**Примечание:** Во избежание засорения огневых отверстий горелок перед чисткой вытяжных каналов рекомендуется отсоединить и снять газогорелочное устройство.

После осмотра и чистки каналов все снятые детали и узлы установить в обратной последовательности. Подсоединение к газоподводящей трубе уплотнить подмоткой фумы.

9.6. Техническое обслуживание и ремонт аппарата производят работники специализированной организации согласно Приказу № 239 Минрегионразвития РФ от 26.06.2009г - «Порядок содержания и ремонта внутридомового газового оборудования в Российской Федерации». Техническое обслуживание должно проводиться не реже одного раза в год.

Обязательный комплекс работ при профилактическом осмотре приведен в таблице:

Наименование работ	Периодичность выполнения работ
Прочистка сопел основной и запальной горелок, труб теплообменника, турбуляторов, фильтра.	По мере необходимости
Проверка плотности всех соединений и тяги в дымоходе.	При каждом посещении по графику технического обслуживания.
Очистка термопары от нагара.	При каждом посещении по графику технического обслуживания.
Зачистка контактов цепи термопары.	Перед началом отопительного сезона.
Проверка работоспособности автоматики по тяге.	При каждом посещении по графику технического обслуживания.
Проверка работы автоматики безопасности по пламени и терморегулятора.	При каждом посещении по графику технического обслуживания.
Проверка работы пьезорозжига.	При каждом посещении по графику технического обслуживания.
Прочистка металлической щеткой горелочных пазов горелки от окалины, сажи, солей, конденсата. После прочистки продуть горелку воздухом.	По мере необходимости, но не реже одного раза в год.
Смена мелких деталей и ремонт	По мере необходимости

*Работы, связанные с техническим обслуживанием, не являются гарантийными обязательствами завода-изготовителя.*

## 10. ВОЗМОЖНЫЕ НЕИСПРАВНОСТИ И СПОСОБЫ ИХ УСТРАНЕНИЯ.

Перечень возможных неисправностей приведен в таблице 4.

Таблица 4.

Наименование неисправности, внешнее проявление и дополнительные признаки	Вероятная причина	Метод устранения
1	2	3
1. На газовых горелках коптящее пламя желтого цвета, пламя размытое	Нарушена тяга	Закрыть газовые краны. Вызвать дежурного слесаря. Проверить наличие тяги.
2. Основная и запальная горелки погасли	<p>Прекращение подачи газа</p> <p>Нагар на термопаре</p> <p>Отсутствие контакта в цепи термопары</p> <p>Термопара не вырабатывает ЭДС, сгорел ее горячий спай</p> <p>Тяга дымохода недостаточна</p>	<p>Закрыть газовые краны. Проветрить топку котла не менее 10 минут. Повторить розжиг согласно разд.8 настоящего паспорта.</p> <p>Очистить от нагара стержень термопары (техобслуживание)</p> <p>Отсоединить провода от прерывателя. Отвернуть ключом штуцер термопары и прерыватель, зачистить мелким наждачным полотном контакты. Присоединить в обратной последовательности (техобслуживание). Проверить контакты датчика тяги. При отсутствии контакта - зачистить (техобслуживание).</p> <p>Заменить термопару**</p> <p>Отремонтировать дымоход в соответствии с Правилами ремонта</p>
3. Температура горячей воды не достигает заданного значения.	Нарушена настройка терморегулятора.	Настроить терморегулятор.



4. Утечка газа в местах соединений газогорелочного устройства	Ослабли соединения.	Уплотнить соединения, проверить на герметичность обмыливанием (техобслуживание).
5. Запальная горелка не загорается или горит пульсирующим пламенем или отключается во время работы или горит «слабым пламенем»	Засорено сопло запальной горелки. Засорился фильтр.  Давление газа ниже допустимого  Негерметичность газопровода запальной горелки.	Прочистить сопло медной проволокой. Снять фильтр, промыть в бензине и установить на место (техобслуживание).  Сообщить в Горгаз или соответствующую организацию  Проверить и устранить негерметичность (техобслуживание).
6. Основная горелка не загорается или горит слабо, пульсирующим пламенем или отключается.	Засорились форсунки.  Давление газа ниже допустимого.	Прочистить форсунки, промыть их спиртом или бензином (техобслуживание). Сообщите в Горгаз или соответствующую организацию.
7. При работе аппарата, при достижении температуры воды установленного значения основная горелка не переходит на режим работы «малый газ» и не отключается.	Разгерметизация термосистемы.	Заменить термосистему «сильфон - термобаллон»
8. После розжига основной горелки аппарат выключается	Засорение дымохода за аппаратом	Прочистить дымоход за аппаратом
9. Хлопок при розжиге	Неправильное расположение запальной горелки относительно основной. Давление газа ниже допустимого.	Проверить правильность положения запальной горелки относительно основной (см. рис.8). Привести в соответствие. Сообщить в Горгаз или соответствующую организацию.



**\*\* ВНИМАНИЕ!**

Во избежание поломки термопары не рекомендуется прикладывать большое усилие при затяжке гайки крепления провода термопары в термопрерывателе. Перед присоединением термопары проверить оголовок центрального провода и

целостность прокладки, при необходимости зачистить оголовок мелкой наждачной шкуркой /удаление окиси/. Закрутить гайку крепления провода до соприкосновения оголовка с гнездом /выбрать зазор/. Затянуть поворотом гайки не более чем на  $\frac{1}{4}$  оборота.



### **ВНИМАНИЕ!**

Указанные выше работы выполняются только специалистами сервисной службы или газового хозяйства.

## **11. ТРАНСПОРТИРОВАНИЕ И ХРАНЕНИЕ.**

11.1. Транспортирование аппаратов в упакованном виде может производиться автомобильным, железнодорожным, водным транспортом по группе условий транспортирования ГОСТ 23170-78 в соответствии с Правилами перевозки грузов, действующими на данных видах транспорта.

11.2. Хранение аппаратов в упакованном виде должно производиться по группе условий хранения С ГОСТ 15150-69.

11.3. При длительном хранении один раз в год следует производить переконсервацию аппаратов для изделий группы П-4 по варианту защиты ВЗ-1 ГОСТ 9.014-78.

11.4. Аппарат должен храниться в сухом помещении с температурой воздуха не ниже +5°C.

11.5. Аппарат транспортируется и хранится только в вертикальном положении, не допускаются резкие встряхивания и кантовка.

## **12. УТИЛИЗАЦИЯ**

По окончании срока службы аппарат подлежит утилизации, а именно: комплектующие элементы, ресурс работы которых не исчерпан, подлежат использованию в качестве запасных деталей к аппаратам идентичной конструкции.

В составе аппарата отсутствуют драгоценные металлы. Черные и цветные металлы, которые содержатся в блоках и узлах аппарата и не подлежат дальнейшему использованию, должны сдаваться в качестве металлолома.

## **13. ГАРАНТИЯ ИЗГОТОВИТЕЛЯ /ПОСТАВЩИКА/**

13.1. Предприятие-изготовитель гарантирует исправную работу аппарата в течение гарантийного срока при условии соблюдения потребителем правил транспортирования, хранения, монтажа и эксплуатации, своевременного техобслуживания, указанных в паспорте.

13.2. Гарантийный срок эксплуатации аппарата 36 месяцев со дня продажи, но не более 42 месяцев со дня изготовления.

13.3. В течение гарантийного срока устранение неисправностей аппарата производится за счет завода – изготовителя специалистом газового хозяйства. О производстве ремонта должна быть сделана запись в приложении №2 «Руководства по эксплуатации».

13.4. В случае выхода из строя в течении гарантийного срока какого – либо узла по вине завода – изготовителя на основании талона на гарантийный ремонт специалист газового хозяйства совместно с владельцем аппарата должен составить акт по

прилагаемому образцу, который вместе с дефектным узлом высылается владельцем заводу по адресу:

Россия, 398510 Липецкая область. Липецкий район, с. Боринское, ул. С – Щедрина, 31-А.

При отсутствии дефектного узла или акта завод – изготовитель претензий не принимает.

Если в акте подтверждается, что поломка произошла по вине завода, на основании акта завод высылает владельцу исправный узел.

Завод – изготовитель не несет ответственности и не гарантирует работу аппарата в следующих случаях:

- небрежного хранения, обращения и транспортирования аппарата владельцем или торгующей организацией;
- несоблюдение правил установки, эксплуатации, обслуживания аппарата;
- если монтаж и ремонт производились лицами, на то не уполномоченными;
- отсутствие штампа торгующей организации в талоне на гарантийный ремонт и свидетельстве о продаже.

**13.5 Срок службы аппарата до списания – не менее 14 лет.**