



CASTILLO CST20

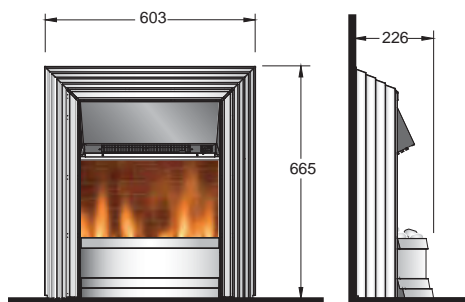


ZAMORA ZAM20

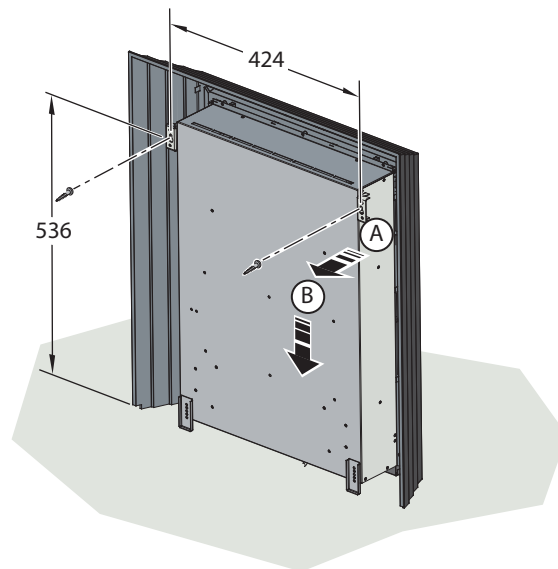
UK

RU

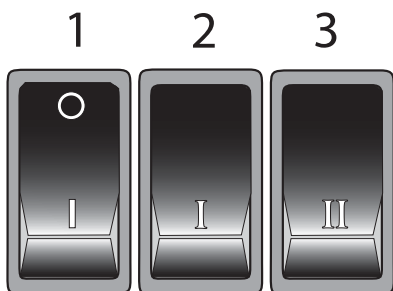
1



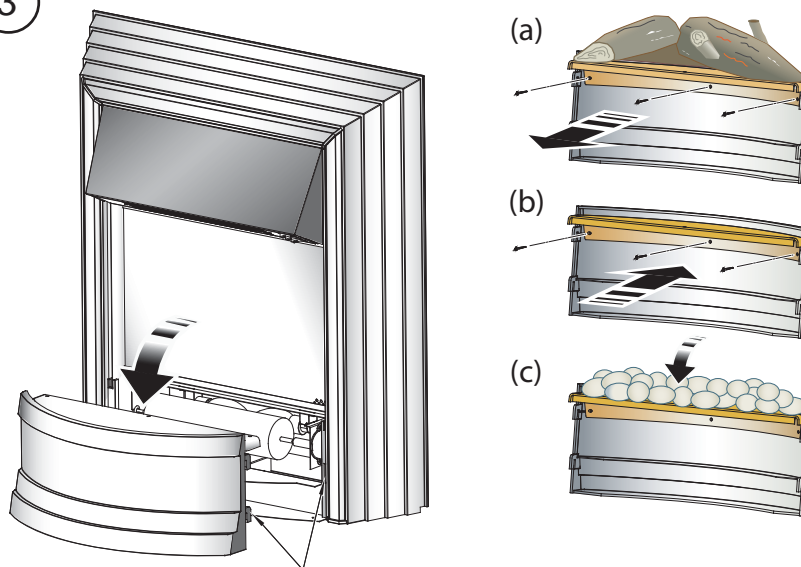
Castillo CST20  
Zamora ZAM20



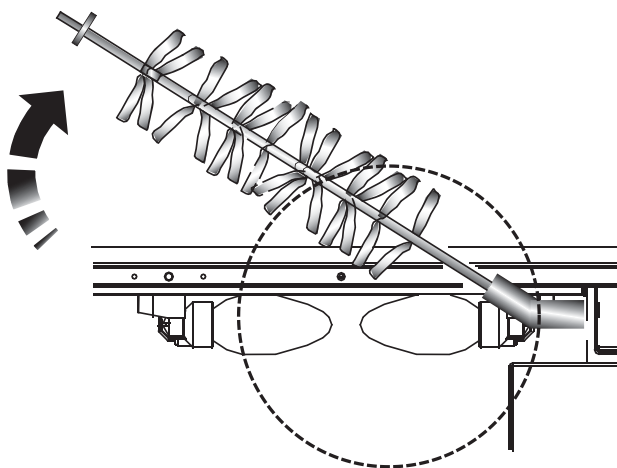
2



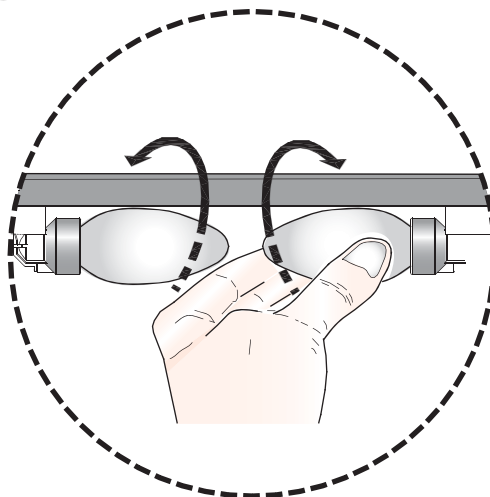
3



4



5



**Important Safety Advice:**

When using electrical appliances, basic precautions should always be followed to reduce the risk of fire, electrical shock and injury to persons, including the following:

If the appliance is damaged, check with the supplier before installation and operation.

**Do not use outdoors.**

**Do not use in the immediate surroundings of a bath, shower or swimming pool.**

**Do not locate the heater immediately below a fixed socket outlet or connection box.**

**This appliance is not intended for use by children or other persons without assistance or supervision if their physical, sensory or mental capabilities prevent them from using it safely. Children should be supervised to ensure that they do not play with the appliance.**

**Do not use this heater in series with a thermal control, a program controller, a timer or any other device that switches on the heat automatically, since a fire risk exists when the heater is accidentally covered or displaced.**

**Ensure that furniture, curtains or other combustible material are positioned no closer than 1 metre from the heater.**

**In the event of a fault unplug the heater.**


**Unplug the heater when not required for long periods.**

**Although this heater complies with safety standards, we do not recommend its use on deep pile carpets or on long hair type of rugs.**

**The appliance must be positioned so that the plug is accessible.**

**If the supply cord is damaged it must be replaced by the manufacturer or service agent or a similarly qualified person in order to avoid a hazard.**

**Keep the supply cord away from the front of the heater.**

 **WARNING: In order to avoid overheating, do not cover the heater. Do not place material or garments on the heater, or obstruct the air circulation around the heater. The heater carries the Warning symbol indicating that it must not be covered.**



At the end of the electrical products useful life it should not be disposed of with household waste. Please recycle where facilities exist. Check with your Local Authority or retailer for recycling advice in your country.

**Cleaning**

**WARNING – ALWAYS DISCONNECT FROM THE POWER SUPPLY BEFORE CLEANING THE HEATER.**

For general cleaning use a soft clean duster – never use abrasive cleaners. The glass viewing screen should be cleaned carefully with a soft cloth. DO NOT use proprietary glass cleaners.

To remove any accumulation of dust or fluff the soft brush attachment of a vacuum cleaner should occasionally be used to clean the outlet grille of the fan heater.

**After Sales Service**

Should you require after sales service or should you need to purchase any spares, please contact the retailer from whom the appliance was purchased or contact the service number relevant to your country on the warranty card. Please do not return a faulty product to us in the first instance as this may result in loss or damage and delay in providing you with a satisfactory service. Please retain your receipt as proof of purchase.

**General**

Unpack the heater carefully and retain the packaging for possible future use, in the event of moving or returning the fire to your supplier.

The fire incorporates a flame effect, which can be used with or without heating, so that the comforting effect may be enjoyed at any time of the year. Using the flame effect on its own only requires little electricity.

Before connecting the heater check that the supply voltage is the same as that stated on the heater.

**Please note: Used in an environment where background noise is very low, it may be possible to hear a sound which is related to the operation of the flame effect. This is normal and should not be a cause for concern.**

**Electrical connection**

**WARNING – THIS APPLIANCE MUST BE EARTHED**

This heater must be used on an AC ~ supply only and the voltage marked on the heater must correspond to the supply voltage.

Before switching on, please read the safety warnings and operating instructions.

**Controls - see Fig. 2**

Three switches provide a choice of heat settings. A switch is in the ON position when the side with the markings on (i.e. I, II, or III) is pushed in.

- Switch 1 (I) **Controls the electricity supply to the heater and flame effect.**  
**Note: This switch must be in the ON (I) position for heater to operate with or without heat.**
- Switch 2 (II) **Provides 1kW heat output**
- Switch 3 (III) **Provides 2kW output with switch 2**

**Thermal Safety Cut-out**

A thermal safety cut-out is incorporated in the heater to prevent damage due to overheating. This can happen if the heat outlet was restricted in any way. The heater will switch on once the obstruction has been removed and the heater has cooled. If the cut-out continues to operate intermittently, the heater should be switched off and a service agent contacted.

**Maintenance**

**WARNING: ALWAYS DISCONNECT FROM THE POWER SUPPLY BEFORE ATTEMPTING ANY MAINTENANCE.**

**Lamp Replacement - see Fig.'s 3, 4 & 5**

There are two lamps located beneath the fuel effect. To gain access to the lamps, remove the front fret/fuel effect from the fire by lifting it up and out from the slots on the fire - see Fig. 3.

Remove the rotisserie by carefully sliding the rubber connector off the motor shaft - see Fig. 4.

Remove the defective lamp by unscrewing it as shown in Fig. 5. Replace with a 60W E14 SES Clear Candle lamp. Take care not to over-tighten the lamp. Refit the front fret/fuel effect.

**Instructions for fitting Pebble Option - see Fig. 3**

**Introduction**

Your fire is provided with a pebble effect option. Simply follow the instructions given below.

**Removal of Log Effect**

Remove the screws securing the log effect assembly and slide out.

**Fitting Pebble Effect**

Fit the pebble effect in position and secure with the screws.

Place the pebbles on the fuel bed.

Note: The log effect should be stored away for possible future use.

**Recycling**

For electrical products sold within the European Community.

**Важная информация по технике безопасности**

Для снижения риска воспламенения, поражения электрическим током и получения травм при использовании электрических приборов необходимо соблюдать основные меры безопасности, включая следующие:

Если прибор поврежден, перед его установкой и эксплуатацией обратитесь к поставщику оборудования.

Используйте устройство только внутри помещения.

Не эксплуатируйте устройство в непосредственной близости от ванной комнаты, душевой кабины или бассейна.

Не располагайте обогреватель сразу же под штепсельной розеткой или соединительной коробкой.

Данное устройство не предназначено для использования детьми или другими лицами без помощи или контроля со стороны, если их физические, осязательные или умственные способности препятствуют безопасной эксплуатации устройства. Внимательно следите за тем, чтобы дети не играли с прибором.

Не используйте данный обогреватель в сочетании с терморегулятором, программным контроллером, таймером или любым другим устройством, которое осуществляет автоматическое переключение в режим нагрева, поскольку случайное заслонение или смещение обогревателя может стать причиной пожара.

Убедитесь в том, что на расстоянии 1 м от обогревателя отсутствует мебель, шторы или другие воспламеняющиеся предметы.

В случае сбоя вытащите вилку обогревателя из розетки.

Выключайте питание обогревателя, если он не используется в течение длительного периода времени.

Несмотря на то, что данный обогреватель соответствует положениям стандартов безопасности, мы не рекомендуем использовать его в помещениях, где уложено ковровое покрытие с длинным ворсом.

Устройство необходимо располагать на доступном расстоянии от электрической розетки.

Если шнур питания поврежден, его замена должна производиться изготовителем, агентом по сервисному обслуживанию или аналогичным квалифицированным специалистом во избежание возникновения опасных ситуаций.

Следите за тем, чтобы шнур питания не оказался в зоне перед обогревателем.

**ВНИМАНИЕ!** Не накрывайте обогреватель во избежание перегрева. Не кладите на обогреватель ткань или одежду и не создавайте препятствия для циркуляции воздуха вокруг обогревателя. На обогревателе располагается предупреждающий знак, показывающий, что устройство нельзя накрывать.

**Общая информация**

Аккуратно распакуйте обогреватель и сохраните упаковку для дальнейшего использования на случай транспортировки или возврата электрического камина поставщику.

В электрическом камине предусмотрен эффект живого пламени, который можно использовать как в сочетании с функцией нагрева, так и без нее, что обеспечивает создание уютной, комфортной обстановки в любое время года. При включении только одного эффекта пламени камин потребляет небольшое количество электроэнергии.

Перед подключением обогревателя убедитесь в том, что напряжение питания соответствует значению, указанному на обогревателе.

**Примечание.** Если устройство используется в помещении с низким уровнем фоновых шумов, можно услышать звук, создаваемый эффектом пламени. Это нормальное явление, которое не должно служить причиной для беспокойства.

**Электропитание****ВНИМАНИЕ! ДАННОЕ УСТРОЙСТВО ДОЛЖНО БЫТЬ ЗАЗЕМЛЕНО**

Данный обогреватель должен подключаться только к источнику питания переменного тока, а напряжение, указанное на маркировке обогревателя, должно соответствовать напряжению питания.

Перед включением обогревателя ознакомьтесь с предупреждениями по технике безопасности и инструкциями по эксплуатации.

**Элементы управления – см. рис. 2**

Настройки режима нагрева можно изменять с помощью трех переключателей. Переключатель находится в положении ON (Вкл.), когда нажата та его часть, на которую нанесена маркировка (например, I, I или II).

Переключатель 1 (I) Управление системой питания обогревателя и эффектом живого пламени.

**Примечание.** Для работы обогревателя в режиме нагрева или без него данный переключатель должен находиться в положении ON (I).

Переключатель 2 (II) Обеспечение нагрева мощностью 1 кВт.

Переключатель 3 (III) Обеспечение нагрева мощностью 2 кВт в сочетании с переключателем 2.

**Тепловые плавкие предохранители**

Встроенные в обогреватель тепловые плавкие предохранители предотвращают его повреждение в случае перегрева. Такая ситуация может возникнуть при ограничении отвода тепла любым доступным способом. Обогреватель возобновит работу после удаления препятствия и прохождения цикла охлаждения. Если в работе плавких предохранителей по-прежнему наблюдаются перебои, необходимо выключить питание обогревателя и обратиться за помощью к агенту по сервисному обслуживанию.

**Техническое обслуживание**

**ВНИМАНИЕ. ПЕРЕД ВЫПОЛНЕНИЕМ ТЕХНИЧЕСКОГО ОБСЛУЖИВАНИЯ ВСЕГДА ОТКЛЮЧАЙТЕ ОБОГРЕВАТЕЛЬ ОТ ИСТОЧНИКА ПИТАНИЯ.**

**Замена ламп – см. рис. 3, 4 и 5**

Две лампы расположены под панелью эффекта углей.

Для получения доступа к лампам извлеките переднюю декоративную панель/панель эффекта углей, приподняв и вынув ее из прорезей в камине – см. рис. 3.

Снимите приспособление с вертелом для жарки мяса, аккуратно сняв резиновый соединитель с вала электродвигателя – см. рис. 4.

Извлеките неисправную лампу, вывернув ее, как показано на рис. 5.

Замените лампу на свечеобразную лампу накаливания мощностью 60 Вт серии E14 SES. Не закручивайте лампу слишком сильно. Установите переднюю декоративную панель/панель эффекта углей на место.

**Инструкции по установке панели искусственных камней – см. рис. 3****Введение**

В электрическом камине предусмотрен эффект имитации камней.

Просто следуйте приведенным ниже инструкциям.

**Извлечение панели эффекта поленьев**

Выкрутите винты, крепящие съемную панель поленьев, и выдвиньте ее.

**Установка панели эффекта камней**

Установите панель эффекта камней в правильное положение и закрепите винтами.

Установите панель камней на топочную корзину.

**Примечание:** Сохраните съемную панель эффекта поленьев для дальнейшего использования.

**Утилизация**

Для электрических изделий, продаваемых в странах Европейского сообщества.

По истечении срока эксплуатации электрические изделия не следует утилизировать вместе с бытовыми отходами. Утилизация должна осуществляться в специально оборудованных местах. Для получения информации о правилах утилизации в своей стране обратитесь в местные органы власти или к розничному продавцу.

**Чистка**

**ВНИМАНИЕ! ПЕРЕД ЧИСТКОЙ ВСЕГДА ОТКЛЮЧАЙТЕ ОБОГРЕВАТЕЛЬ ОТ ИСТОЧНИКА ПИТАНИЯ.**

Чистка устройства должна выполняться с использованием мягкой, чистой ткани; никогда не используйте абразивные чистящие средства. Стеклоочистительный экран следует аккуратно протереть мягкой тканью. НЕ используйте патентованные очистители стекол.

Для удаления нароста пыли или пуха и очистки вытяжной воздухоораспределительной решетки вентилятора обогревателя периодически используйте насадку пылесоса в форме мягкой щетки.

**Обслуживание после продажи**

За помощью в получении послепродажного обслуживания или приобретении запасных деталей, обращайтесь к розничному продавцу, у которого было приобретено данное устройство, или позвоните в центр обслуживания клиентов, расположенный в Вашем регионе, по номеру, указанному на гарантийном талоне. Не возвращайте неисправное изделие нам при первом же сбое в его работе, поскольку это может привести к необоснованным издержкам, ущербу или задержке в предоставлении надлежащего уровня обслуживания. Сохраните чек, который подтверждает факт покупки устройства.