

ВОЗДУШНЫЕ ЗАВЕСЫ

БЕЗ ИСТОЧНИКА ТЕПЛА

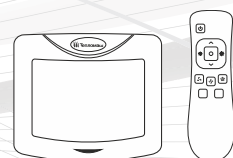
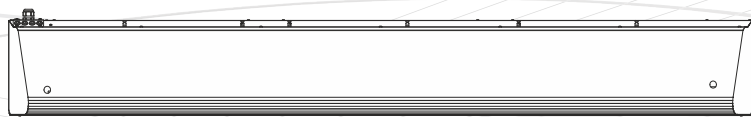
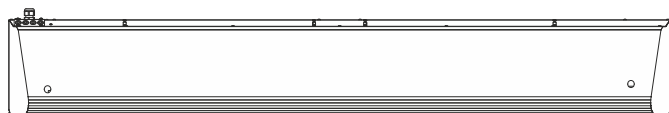
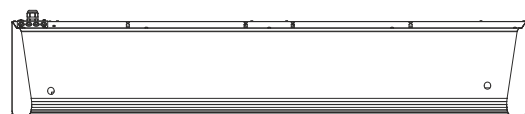
**РУКОВОДСТВО ПО ЭКСПЛУАТАЦИИ И МОНТАЖУ
ТЕХНИЧЕСКИЙ ПАСПОРТ****Серия 300 Бриллиант**

КЭВ-ПЗ133А

КЭВ-ПЗ113А

КЭВ-ПЗ143А

КЭВ-ПЗ123А



Февраль 2023

ТУ 28.29.60-049-54365100-2020

**⚠ ВНИМАНИЕ ⚠**

ПЕРЕД МОНТАЖОМ ВНИМАТЕЛЬНО ПРОЧТИТЕ И ХРАНИТЕ В ДОСТУПНОМ МЕСТЕ ДАННОЕ РУКОВОДСТВО. ЭТО НЕОБХОДИМО ДЛЯ ПРАВИЛЬНОЙ И БЕЗОПАСНОЙ УСТАНОВКИ И ЭКСПЛУАТАЦИИ ВАШЕГО ИЗДЕЛИЯ!

Поздравляем Вас с приобретением продукции торговой марки Тепломаш®!

Завод НПО «Тепломаш» старается всегда удовлетворять запросы своих клиентов, используя многолетний опыт и профессионализм при изготовлении продукции.

Для того, чтобы Вам проще было научиться работать с приобретённым изделием, и чтобы Вы смогли в полной мере ощутить все преимущества, просим Вас внимательно изучить настоящее руководство по эксплуатации. Оно включает не только информацию о правильной эксплуатации изделия, но и сведения об уходе и техническом обслуживании. Соблюдение всех указанных рекомендаций и полезных советов продлит срок службы изделия и гарантирует Вашу безопасность при его использовании.

Завод НПО «Тепломаш» благодарит Вас за выбор нашей продукции и желает Вам комфорта и тепла!

Внешний вид изделий или отдельных компонентов может отличаться от тех, которые изображены в данном руководстве, но это не влияет ни на качество их работы, ни на правила их эксплуатации.

Для дальнейшего сотрудничества просим обращаться к нашим специалистам:

Центральный офис и производство

АО «НПО «Тепломаш»

195279, Россия, г. Санкт-Петербург, шоссе Революции, 90
8 (800) 555-61-10 (звонок по России бесплатный)
e-mail: root@teplomash.ru
сайт: www.teplomash.ru

Оптовые и розничные продажи

+7 (812) 301-99-40, +7 (812) 380-13-24
+7 (812) 318-73-50

Продажи в регионах России

+7 (812) 380-13-27

Комплексные продажи с проектированием и монтажом

+7 (812) 380-13-24, +7 (812) 327-08-00

Отдел проектирования и подбора оборудования

+7 (812) 415-40-95

Сервисный центр (участок гарантийного ремонта)

+7 (812) 493-35-98

Филиал АО «НПО» Тепломаш в Москве

109383, Россия, г. Москва, ул. Батюнинский проезд, 10
Тел.: 8 (800) 555-61-10 (звонок по России бесплатный)
+7 (499) 504-04-24, +7 (499) 426-06-48
e-mail: mos@teplomash.ru

Филиал АО «НПО» Тепломаш в Екатеринбурге

620137, Россия, г. Екатеринбург, ул. Шефская, 2а, офис 26
Тел.: 8 (800) 555-61-10 (звонок по России бесплатный)
+7 (343) 385-68-98
e-mail: ural@teplomash.ru

Филиал АО «НПО» Тепломаш в Новосибирске

630001, Россия, г. Новосибирск, ул. Н.Островского, 49, оф. 204
Тел.: 8 (800) 555-61-10 (звонок по России бесплатный)
+7 (383) 363-00-23
e-mail: nsk@teplomash.ru

Содержание

| | |
|---|-----------|
| МЕРЫ БЕЗОПАСНОСТИ | 4 |
| Места для установки | 5 |
| Электромонтажные работы | 5 |
| Шум и вибрация | 6 |
| Условия эксплуатации | 6 |
| Срок службы | 6 |
| Утилизация..... | 6 |
| МАРКИРОВКА И ЗНАКИ | 7 |
| Маркировка воздушных завес | 7 |
| Обозначение и индекс..... | 7 |
| Серийный номер..... | 7 |
| Предупреждающие знаки..... | 8 |
| КОМПЛЕКТНОСТЬ | 9 |
| Обязательный комплект поставки..... | 9 |
| ТЕХНИЧЕСКИЕ ХАРАКТЕРИСТИКИ | 10 |
| НАЗНАЧЕНИЕ И УСТРОЙСТВО | 11 |
| Назначение | 11 |
| Принцип действия | 11 |
| Основные детали и узлы..... | 11 |
| УПРАВЛЕНИЕ | 12 |
| Пульт HL18 с электронным термостатом..... | 12 |
| Управление завесой..... | 13 |
| Установка параметров пульта..... | 14 |
| Коды ошибок пульта | 15 |
| Коммутационная плата РСВ-АС..... | 15 |
| Управление группой | 16 |
| Подключение концевого выключателя..... | 17 |
| Подключение ПКП охранно-пожарной сигнализации | 19 |
| Опционное оборудование | 19 |
| МОНТАЖ | 20 |
| Габаритные и установочные размеры | 20 |
| Горизонтальная установка..... | 21 |
| Вертикальная установка | 22 |
| ПОДКЛЮЧЕНИЕ К ЭЛЕКТРОСЕТИ | 23 |
| Защитные устройства..... | 23 |
| Схема подключения к электросети | 23 |
| ВВОД В ЭКСПЛУАТАЦИЮ | 25 |
| Проверка безопасности..... | 25 |
| Пробный пуск | 25 |
| ТРАНСПОРТИРОВКА | 25 |
| УХОД И ТЕХНИЧЕСКОЕ ОБСЛУЖИВАНИЕ | 26 |
| Периодичность технического обслуживания..... | 26 |
| Устранение неисправностей..... | 27 |
| СВЕДЕНИЯ О СЕРТИФИКАЦИИ | 28 |
| ИНФОРМАЦИЯ ОБ АВТОРСКИХ ПРАВАХ | 28 |

МЕРЫ БЕЗОПАСНОСТИ

Внимательно прочитайте меры безопасности перед установкой и подключением изделия. После завершения монтажа во время пусконаладочной операции убедитесь, что изделие работает должным образом. Проинструктируйте обслуживающий персонал о безопасной эксплуатации и храните настоящее руководство в течении всего срока службы завесы.

Условные обозначения:

ОПАСНО







Указывает на опасную ситуацию, которая, если её не избежать, приведет к смерти или серьезным травмам.

ПРЕДУПРЕЖДЕНИЕ

Указывает на потенциально опасную ситуацию, которая, если её не избежать, приведет к смерти или серьезным травмам.

ВНИМАНИЕ

Указывает на потенциально опасную ситуацию, которая, если её не избежать, приведет к незначительным или умеренным травмам.

| | | | |
|---|----------------------------------|---|-------------------------------|
|  | Запрещено |  | Следуйте указаниям инструкции |
|  | Проверьте заземление |  | Примечание |
|  | Не подвергайте воздействию влаги |  | Совет |



Работы по монтажу, обслуживанию и подключению должны проводиться квалифицированным(-и) специалистом(-ами) в соответствии с установленными правилами и стандартами утвержденными на территории стран-участников Таможенного Союза. Хотя Ваше устройство разработано и изготовлено с учетом требований безопасности и сертифицировано согласно Техническим Регламентам Таможенного Союза, несоблюдение техники безопасности может привести к травмам.

ОПАСНО



- Источником питания завес служит электрическая сеть переменного тока с однофазным номинальным напряжением ~ 230 В или трехфазным ~ 400 В, в зависимости от серии и модели. Поражение электрическим током от такой сети может привести к телесным повреждениям или смерти. Необходимо обесточить завесу (отключить от питания на силовом щите потребителя) перед монтажом/демонтажом, подключением к электросети, техническим обслуживанием, ремонтом.
- Не закрывайте и не блокируйте воздухозаборное или воздуховыпускное окна, так как это может привести к перегреву внутренних компонентов изделия и, как следствие, увеличить риск возгорания.
- В любом электроприборе или оборудовании существует риск возникновения внутренних искр. Не устанавливайте завесу вблизи находящихся в воздухе летучих веществ или легко воспламеняющихся соединений, в связи с риском возникновения пожара или взрыва.
- Не вставляйте и не допускайте попадания инородных предметов в воздухозаборное или воздуховыпускное окна завесы, так как это может привести к поражению электрическим током, возгоранию или повреждению изделия.



- Завеса должна быть заземлена. Неправильное заземление может привести к поражению электрическим током. Для этой цели на корпусе завесы предусмотрен болт заземления, маркированный соответствующим знаком и соединённый на заводе-изготовителе жёлто-зелёным проводом с клеммой PE входной клеммной колодки.
- Использовать нулевой провод в качестве заземления запрещается.
- В цепи питания каждой завесы должен присутствовать автоматический выключатель.

ПРЕДУПРЕЖДЕНИЕ



- Не оставляйте без присмотра детей или людей со сложностями в передвижении вблизи работающей завесы.
- Не пытайтесь самостоятельно ремонтировать, перемещать, модифицировать или переустанавливать завесу, так как неправильная работа или модификация могут привести к поражению электрическим током, возгоранию или повреждению изделия. При неисправности или повторной установке изделия обратитесь к сервисному центру или монтажной организации за советом и информацией.
- В случае неисправности отключите изделие от питания. Прежде, чем снова ввести его в эксплуатацию, квалифицированным специалистом должны быть проведены его полная диагностика, обслуживание или ремонт.

ВНИМАНИЕ



- Запрещается эксплуатировать изделие в отсутствие персонала, в частности, в автоматизированных помещениях или таких, как шахты, тоннели, и т.д.
- Не подключайте изделие к источнику питания, который не соответствует указанным параметрам в технических характеристиках.



- Завесы не предназначены для защиты проемов в помещениях, в воздухе которых присутствует капельная влага, туман, в частности, в автомойках.
- Не мойте корпус изделия с избыточным количеством воды, используйте только слегка влажную ткань. Протирка корпуса влажной тканью допускается только на обесточенной завесе!
- Не ставьте такие вещи, как сосуды с водой, на верхнюю часть устройства. Вода может попасть внутрь завесы и ухудшить электрическую изоляцию, что приведет к поражению электрическим током.



- После выключения пультом, завеса остается в режиме ожидания. Для полного отключения необходимо обесточить завесу на силовом щите потребителя.
- Пульт должен быть установлен в том же помещении, что и завеса, но вне зоны выброса струи воздуха из сопла.

Места для установки

■ Завесы должны быть установлены в отапливаемом помещении снаружи холодильной камеры и всасывать воздух помещения. Рекомендации по выбору завесы, её расположению по отношению к проему в зависимости от технологического режима эксплуатации камеры, должен давать специалист-проектант по отоплению и вентиляции, а также специалист по холодильным камерам.

Не устанавливайте завесу в следующих местах:

- а) во взрыво-, пожароопасных помещениях;
- б) в помещениях с присутствием в воздухе веществ, агрессивных по отношению к углеродистым сталям, алюминию и меди (кислоты, щелочи), липких либо волокнистых веществ (смолы, технические или естественные волокна, и пр.), а также капельной влаги, тумана;
- в) в автомобилях, лодках, строительной технике и других транспортных средствах;
- г) внутри рефрижератора или другого холодильного оборудования;
- д) в автоматизированных помещениях или таких, как шахты, тоннели, и т.д.

Электромонтажные работы

■ Для подачи питания, обязательно используйте отдельную цепь, предназначенную для завесы. В цепи питания каждой завесы должен присутствовать автоматический выключатель.

Шум и вибрация

■ Основными источниками шума завесы служат вентиляторы. Аэродинамический шум, производимый вентиляторами, не является следствием неправильной работы изделия. При выборе типа и модели завесы следует ориентироваться на акустические характеристики, указанные в настоящем руководстве или техническом каталоге продукции. Следует иметь в виду, что указанные данные по шуму могут изменяться по месту эксплуатации под влиянием окружающих факторов или резонансов.

i *Снизить уровень аэродинамического шума возможно переключением режима вентилятора на минимальную скорость. Обратитесь к изготовителю или в сервисный центр, если завеса издает необычный шум (металлический скрежет, треск, гул, стук, звон и т.д.).*

■ В условиях нормальной эксплуатации вибрация, производимая завесами, незначительна и в качестве источника риска не рассматривается. При возникновении дисбалансных вибраций, вызванных отложением пыли или затвердевшими наростами материала на рабочем колесе, отключите завесу от питания, после чего квалифицированно проведите техническое обслуживание и чистку. При возникновении вопросов обратитесь к изготовителю или в сервисный центр.

Условия эксплуатации

■ Условия нормальной эксплуатации изделия:

| Температура эксплуатации, °C | | Относительная влажность | Содержание пыли и других твердых примесей | Температура хранения/транспортирования, °C |
|------------------------------|----------------|-------------------------|---|--|
| [Рабочая] | [Предельная] | [RH %] | [мг/м³] | [RH не более 70 %] |
| от + 5 до + 35 | от -20 до + 40 | не более 80 | не более 10 | от - 50 до + 50 |

Срок службы

■ **Срок службы завесы составляет не менее 5 лет** и исчисляется с даты ввода в эксплуатацию. Если невозможно определить дату ввода в эксплуатацию, то с даты выпуска. В случае непригодности завесы для использования или эксплуатации после окончания установленного срока службы производится её утилизация без вреда для окружающей среды в соответствии со всеми санитарно-эпидемиологическими нормами и правилами, установленными в вашем регионе.

Утилизация



■ Утилизация упаковки

Весь упаковочный материал, который использовался для защиты завесы при транспортировке, пригоден для вторичной переработки и не наносит вреда окружающей среде.



■ Утилизация старого оборудования и электронного оборудования

Данное оборудование нельзя утилизировать как бытовой мусор. Изделие следует сдать в соответствующий пункт приёма и утилизации электрооборудования и электронного оборудования. Соблюдение правил утилизации настоящего изделия позволит предотвратить неблагоприятные последствия для окружающей среды и здоровья людей, которые могут возникнуть в результате несоблюдения этих правил.

Повторное использование материалов позволяет сократить потребление природных ресурсов. Более подробную информацию об утилизации можно получить в местной городской администрации или службе утилизации бытового мусора.

Драгоценные металлы и драгоценные камни в изделии отсутствуют или их содержащая масса не превышает: 0,001 г – для золота, платины и металлов платиновой группы; 0,01 г – для серебра; 0,01 карата – для драгоценных камней. На основании ГОСТ 2.608-78.

МАРКИРОВКА И ЗНАКИ

Маркировка воздушных завес

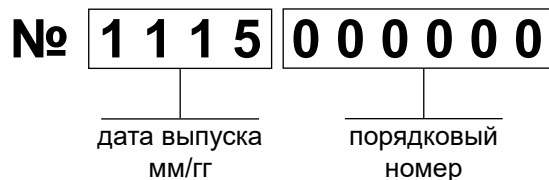
Каждое изделие продукции Тепломаш® маркируется фирменной табличкой, позволяющей отличить оригинальную продукцию по индексу модели, серийному номеру и артикулу. На нашем сайте www.teplomash.ru реализован поиск моделей по их артикулу, для проверки или поиска нужной информации, перейдите на вкладку «тепловые завесы» и в окне «поиск по артикулу» введите интересующий артикул. Подробную информацию Вы сможете получить у изготовителя или авторизованного дилера.

| | | |
|--|---|---|
|  www.teplomash.ru 195279, Россия, г. Санкт-Петербург, шоссе Революции, д.90 тел.: (812) 301-99-40, e-mail: root@teplomash.ru | |  |
| ВОЗДУШНАЯ ЗАВЕСА | | арт. 112010 |
| МОДЕЛЬ: КЭВ-П2123А |   |  |
| СЕРИЙНЫЙ НОМЕР: 111500000 | | |
| Производительность | max 1700 м³/ч | |
| Потребляемая мощность вентилятора | 200 Вт | |
| Степень защиты | IP21 | |
| Напряжение сети | 230В~50Гц | |
| Класс электрозащиты | I класс | |
| ТУ 28.29.60-049-54365100-2021 | | |
|  Перед доступом к зажимам питания все цепи питания должны быть ОБЕСТОЧЕНЫ! После выключения с пульта управления изделие остается в «режиме ожидания». Для полного отключения необходимо обесточить изделие на силовом щите потребителя. | | |

Серийный номер

Серийный номер изделия состоит из десяти цифр, которые зашифрованы в виде:

- даты выпуска
- порядкового номера






Обозначение и индекс

Индекс модели присваивается каждому изделию продукции Тепломаш® и поможет быстро определить некоторые её параметры. При обращении к изготовителю, дилеру или в сервисный центр по вопросам технического обслуживания, а также по другим вопросам технического характера, просим Вас называть индекс интересующей модели или артикул. Консультаций по моделям завес других производителей изготовитель не даёт.

| | |
|---|--|
| <h1>КЭВ® - П 2 1 2 3 А</h1> | |
| <p>Идентификатор продукции торговой марки Тепломаш®</p> <p>Является зарегистрированным товарным знаком</p> | <p>Тип изделия:</p> <p>А - без источника тепла</p> |
| <p>Вид изделия:</p> <p>П - воздушно-тепловая завеса</p> | <p>Номер модели</p> |
| <p>Номер серии: x100</p> | <p>Напряжение питания:</p> <p>0 - 400 В 50 Гц 1 - 230 В 50 Гц 2 - 230 В или 400 В 50 Гц 3 - 400 В 50 Гц сеть с изолированной нейтралью</p> |

Предупреждающие знаки

Знаки нанесенные на изделие:

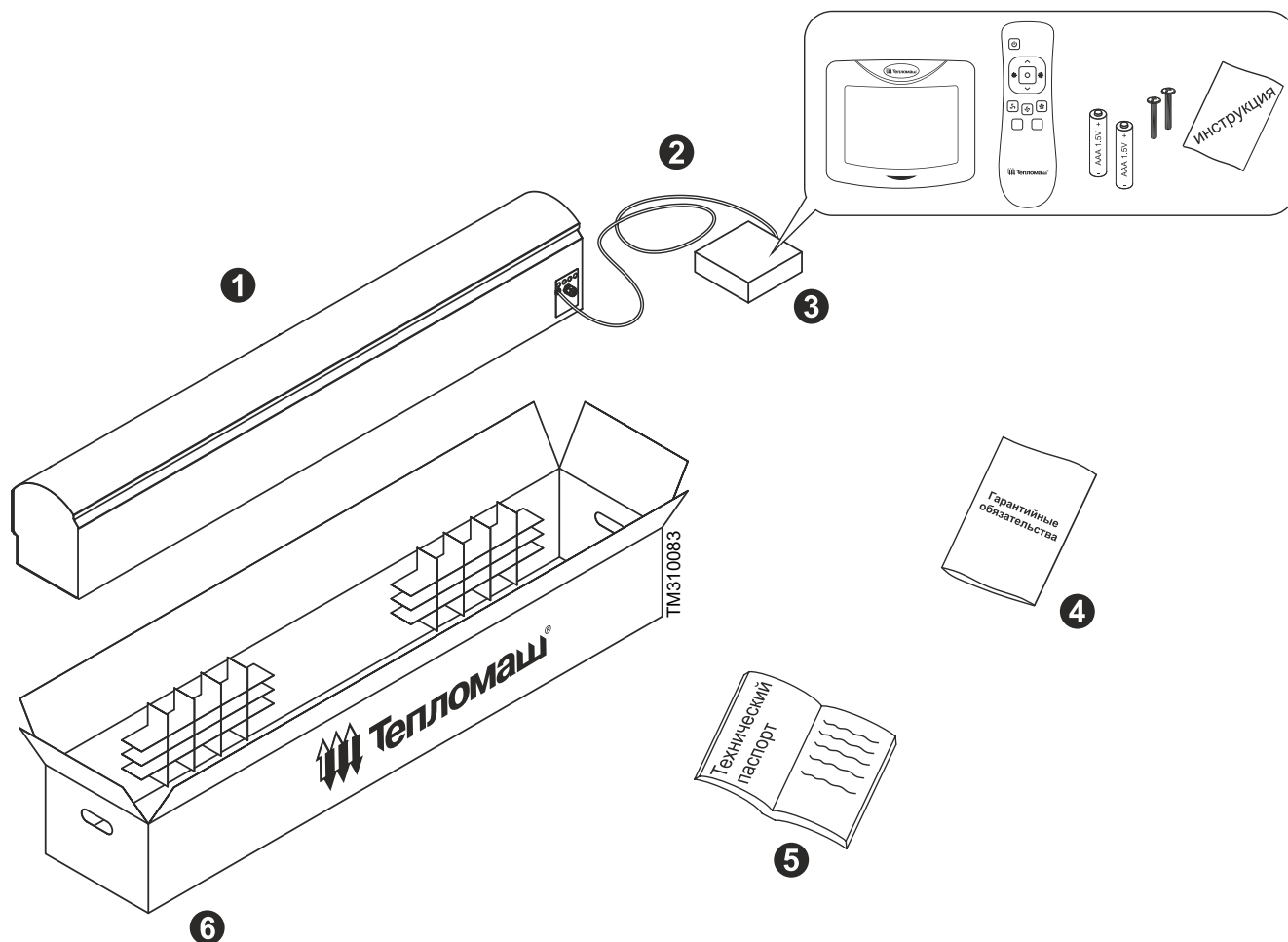
| Знак | Обозначение | Примечание |
|---|--|---|
|  TM990000 | Осторожно! Электрическое напряжение | Опасность поражения электрическим током |
|  TM990001 | Защитное заземление | Указывает на заземлённое оборудование или место (точку) заземления |
|  TM990002 | Не накрывать! | Не блокируйте воздухозаборные или воздуховыпускные окна, т.к. это может вызвать пожар или перегрев внутренних компонентов |
|  TM990004 | Внимание! Перед вводом в эксплуатацию удалить защитную плёнку с корпуса завесы | Удалите защитную плёнку с металлического корпуса изделия |

Знаки нанесенные на упаковку:

| Знак | Обозначение | Примечание |
|---|---------------------------------------|--|
|  TM990006 | Осторожно: Хрупкое! | Хрупкость груза. Осторожное обращение с грузом |
|  TM990007 | Вверх | Указывает правильное вертикальное положение груза |
|  TM990008 | Беречь от влаги | Необходимость беречь груз от влаги |
|  TM990009 | Предел по количеству ярусов в штабеле | Максимальное количество одинаковых грузов, которое можно укладывать один на другой, где n – предельное количество ярусов |
|  TM990010 | Не наступать ногами! | Опасность повреждения груза при точечной нагрузке. |

КОМПЛЕКТНОСТЬ

Обязательный комплект поставки



| Номер | Наименование | Количество |
|-------|--|--|
| 1 | Воздушная завеса «Бриллиант» без источника тепла | - 1 шт |
| 2 | Кабель управления 5*0,5мм ² Подключен на заводе-изготовителе | 1,8 – 3,6 м |
| 3 | Пульт HL18 с электронным термостатом: - проводной пульт HL18 - дистанционный пульт управления - элемент питания тип AAA LR03 1.5V - комплект крепежа - инструкция по монтажу и эксплуатации | - 1 шт - 1 шт - 2 шт - 1 шт - 1 шт |
| 4 | Гарантийные обязательства | - 1 шт |
| 5 | Руководство по эксплуатации и монтажу. Технический паспорт | - 1 шт |
| 6 | Упаковка | - 1 шт |

ТЕХНИЧЕСКИЕ ХАРАКТЕРИСТИКИ

| МОДЕЛЬ КЭВ | | ПЗ133А | ПЗ113А | ПЗ143А | ПЗ123А |
|--|---------------------|--------------------------------------|----------|------------|----------|
| Артикул | | 113013 | 113014 | 113015 | 113044 |
| Серия | | 300 Бриллиант | | | |
| ОСНОВНЫЕ ПОКАЗАТЕЛИ | | | | | |
| Производительность по воздуху | | | | | |
| - высокая | м ³ /час | 1400 | 2200 | 2900 | 3300 |
| - средняя | | 1200 | 1700 | 2500 | 2800 |
| - низкая | | 1000 | 1400 | 2200 | 2300 |
| Эффективная длина струи*1 | м | 3,5 | | | |
| Скорость воздуха на выходе из сопла | м/с | 8,5 | 9 | 8,5 | 9 |
| ЭЛЕКТРОСЕТЬ | | | | | |
| Параметры питающей сети | | 1/Ν/PE ~ 230 В 50 Гц | | | |
| Максимальный ток при номинальном напряжении*2 | А | 0,5 | 1,0 | 1,0 | 1,5 |
| Класс защиты от поражения электротоком | | класс I | | | |
| Потребляемая мощность вентиляторов*3 | Вт | 120 | 220 | 240 | 340 |
| Степень защиты: корпус / электродвигатель / пульт | | IP20 / IP00 / IP30 | | | |
| ГАБАРИТЫ | | | | | |
| Габаритные размеры*4 | | | | | |
| - длина | мм | 1100 | 1595 | 2045 | 2300 |
| - ширина | | 305 | 305 | 305 | 305 |
| - высота | | 295 | 295 | 295 | 295 |
| Способ установки | | горизонтально или вертикально | | | |
| Масса нетто | кг | 14,5 ± 0,2 | 22 ± 0,2 | 25,5 ± 0,2 | 31 ± 0,2 |
| УПРАВЛЕНИЕ | | | | | |
| Управляющее устройство | | пульт HL18 с электронным термостатом | | | |
| Возможность дистанционного управления | | да | | | |
| Количество скоростей вентилятора | | 3 скорости | | | |
| Максимальное количество завес, управляемых с одного пульта (синхронно с одной точки) | шт | не ограничено | | | |
| Подключение дополнительного оборудования | | да | | | |
| Диспетчеризация | | по запросу | | | |
| АКУСТИКА | | | | | |
| Уровень звукового давления*5 | дБ (А) | 53 ± 1 | 54 ± 1 | 56 ± 1 | 57 ± 1 |

*1 Эффективная длина струи может служить оценкой допустимой ширины или высоты проема, который защищает завеса. При вертикальной установке завес с двух сторон проема, значение, следует понимать как полуширину. Параметр указан только для «мягких» наружных условий, т.е. температура воздуха не опускается ниже 0°C, а скорость ветра не превышает 1 м/с, приточно-вытяжная вентиляция сбалансирована. Любое ужесточение условий уменьшает эффективную длину струи до 50%.

*2 Максимальный ток при номинальном напряжении – это измеренная величина, показывающая сумму наибольшего рабочего тока завесы в режиме вентилятора (без нагрева) и тока ТЭНов с учетом допуска (-5 % на сопротивление) при номинальном напряжении по ГОСТ 29322-2014 (IEC 60038:2009).

*3 Потребляемая мощность вентиляторов – это измеренная величина, показывающая наибольшую активную мощность электродвигателя(ей) в режиме вентилятора (без нагрева) при номинальном напряжении по ГОСТ 29322-2014 (IEC 60038:2009).

*4 Размеры указаны без учета крепления и кабельного ввода.

*5 Уровень звукового давления – это скорректированный уровень звука, измеренный на расстоянии 5 метров от завесы при высокой производительности.

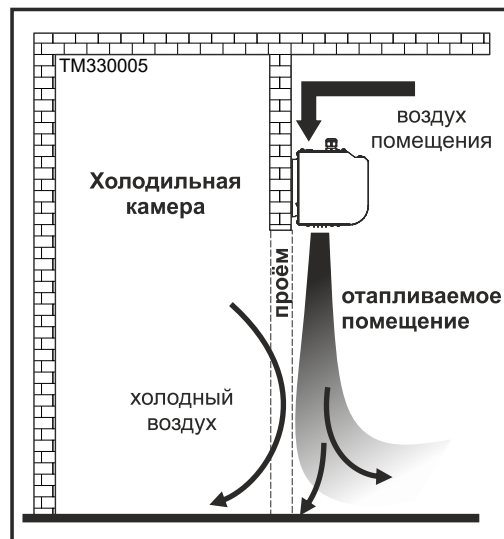
НАЗНАЧЕНИЕ И УСТРОЙСТВО

Назначение

Воздушные завесы серии 300 «Бриллиант» без источника тепла, далее по тексту завесы, предназначены для защиты проёмов холодильных и морозильных камер и хранилищ от прямого контакта с теплым наружным воздухом. Завесы должны быть установлены в отапливаемом помещении снаружи холодильной камеры и всасывать воздух помещения. Завесы могут использоваться для разделения открытого пространства торговых залов на зоны с различными температурными режимами. В отдельных случаях, даже при внутренней установке завес, они могут служить для защиты кондиционируемых рабочих зон общественных и административных зданий. Для данной серии и типа завес рекомендуемая проектная высота защищаемого проёма при горизонтальной установке должна составлять от 2 до 3,5 метров.

Принцип действия

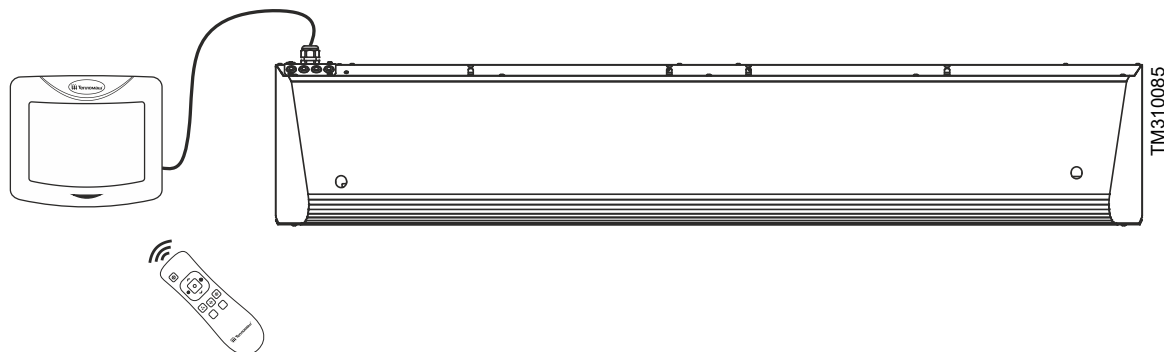
Вентилятор, установленный внутри завесы, всасывает наружный воздух и выбрасывает его через сопло в виде мощной узконаправленной струи. В соответствии с назначением завесы данной серии должны оказывать шиберующее воздействие т.е. струйное противодействие вытеканию холодного воздуха из защищаемого проёма (рисунок справа). Струи завесы препятствуют вытеканию холодного воздуха через открытый проём в отапливаемое помещение и затеканию в камеру тёплого воздуха помещения.



Основные детали и узлы

В общем случае завеса состоит из:

- стального оцинкованного корпуса с порошковым покрытием и съёмной лицевой панели из полированной нержавеющей стали с декоративными гранями;
- диаметального (тангенциального) вентилятора;
- коммутационной платы РСВ-АС;
- ТЭН-резистора, регулирующего частоту вращения электродвигателя;
- встроенные в корпус кронштейны для крепления и монтажа;
- люка для подключения питания от сети переменного тока к входным клеммам завесы;
- проводного пульта со встроенным термостатом, подключённого к завесе кабелем управления стандартной длины от 1,8 до 3,6 метра, в зависимости от модели.



Конструкция воздушных завес может состоять из одного вентиляторного блока или нескольких в зависимости от их длины, серии и модели. Завесы с условной длиной 1 метр включают один вентиляторный блок, 1,5 и 2 метра - два вентиляторных блока и 2,5 метра - три вентиляторных блока.

Вентиляторный блок состоит из диаметального (тангенциального) вентилятора, который, в свою очередь, состоит из:

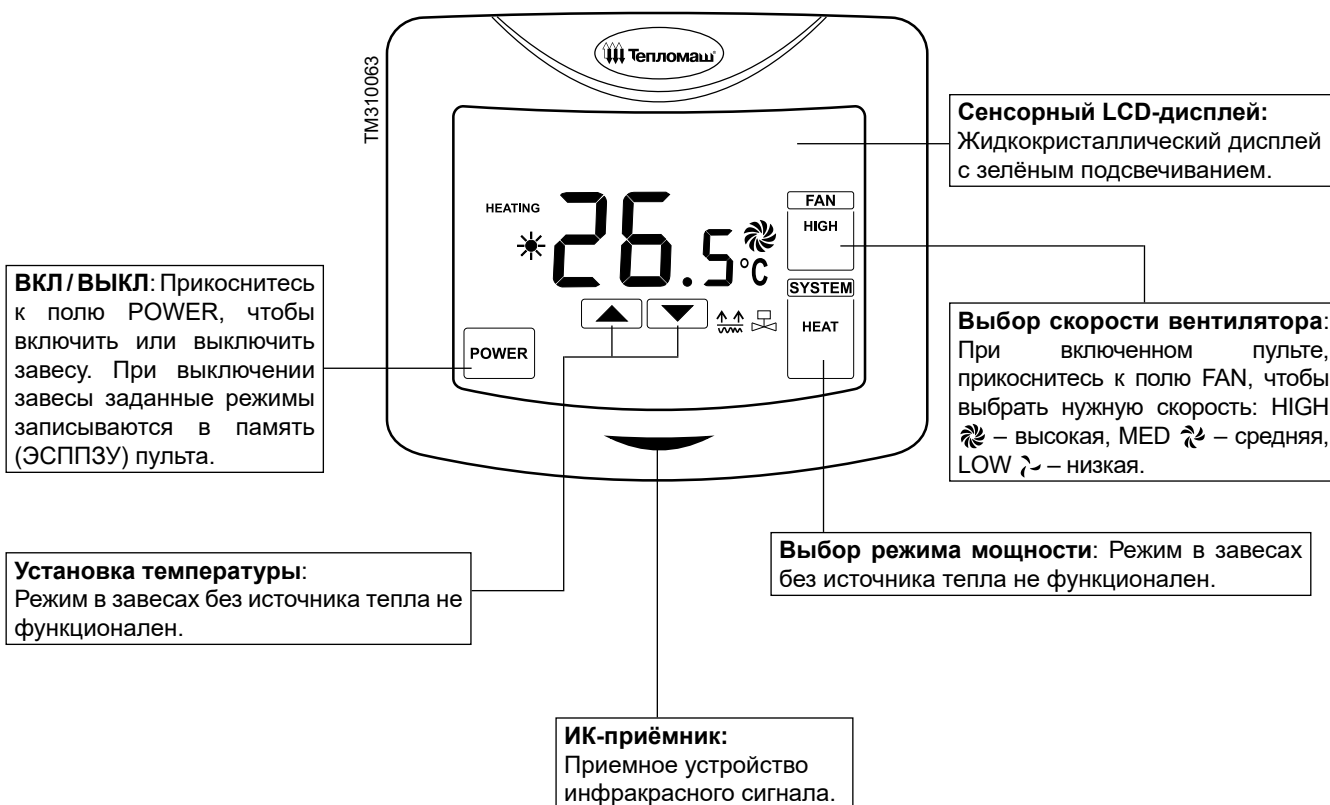
- рабочего колеса радиального типа;
- внешнероторного электродвигателя переменного тока;
- воздуховыпускного окна/сопла с жесткозакрепленной решёткой/жалюзи.

УПРАВЛЕНИЕ

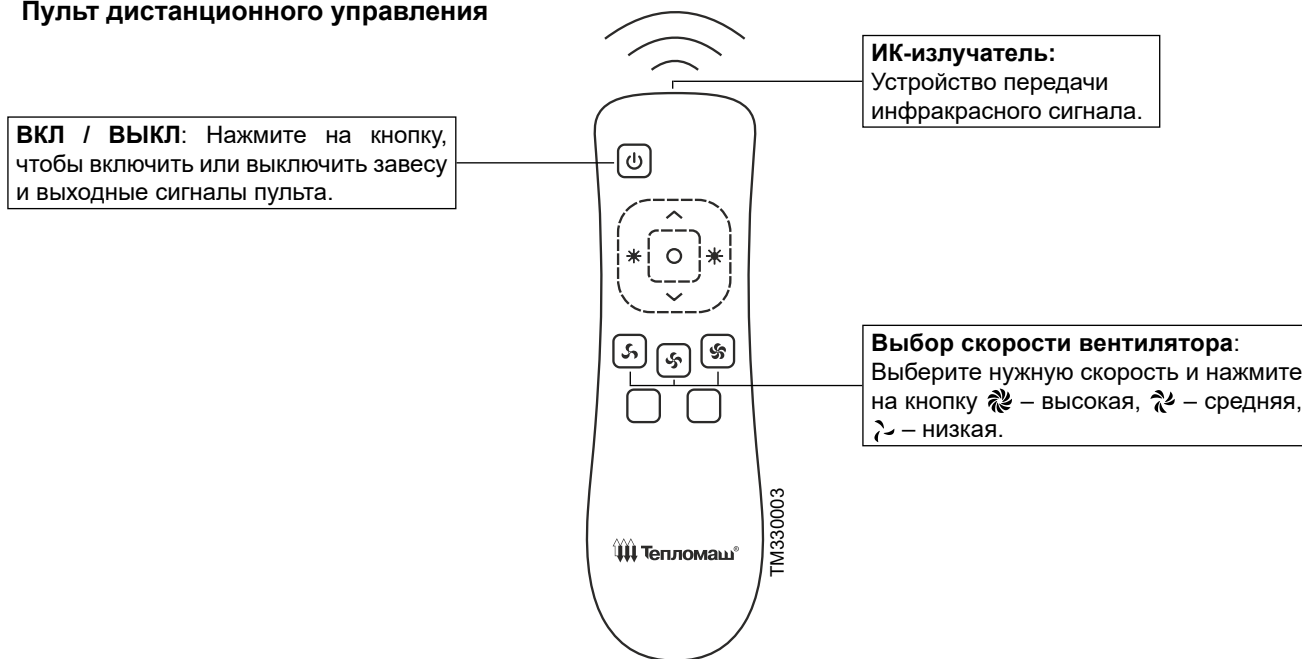
Пульт HL18 с электронным термостатом

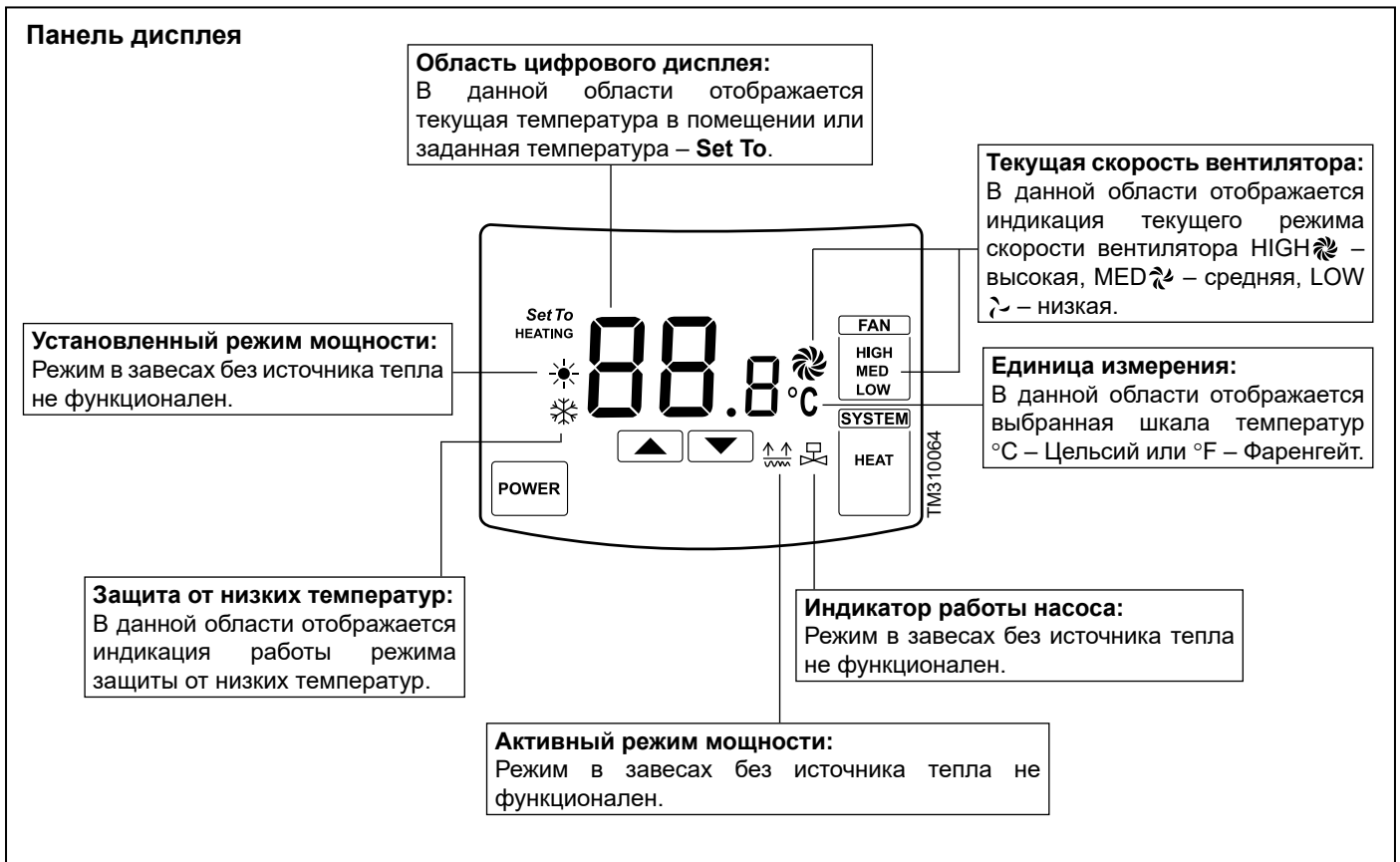
Завеса управляется с помощью проводного пульта HL18 с электронным термостатом и пультом дистанционного управления. Проводной пульт HL18 подключен к завесе на заводе-изготовителе и не требует дополнительных операций по подключению к электросети. Технические характеристики пульта приведены в инструкции, которая находится внутри упаковочной коробки.

Проводной пульт HL18 с электронным термостатом



Пульт дистанционного управления



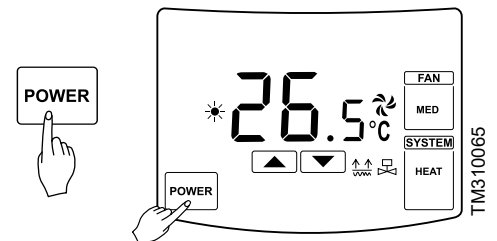


На рисунке изображены все индикаторы дисплея одновременно. Во время работы завесы высвечиваются лишь некоторые из них, в зависимости от режима и условий работы.

Управление завесой

Включение питания:

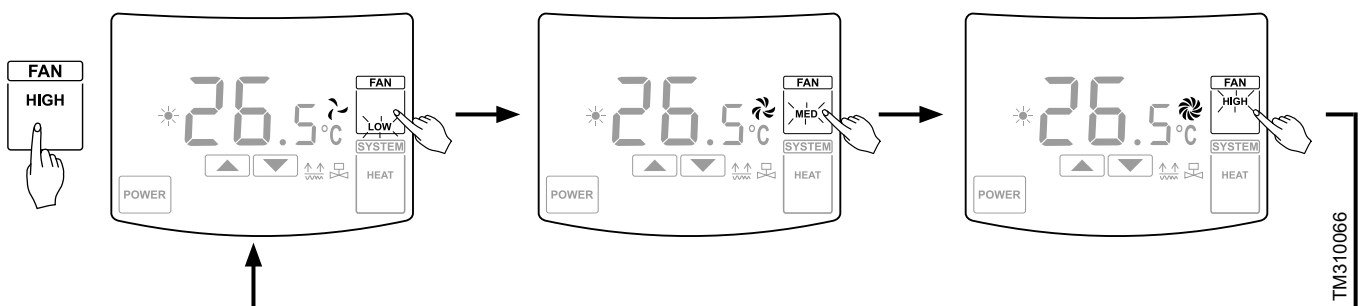
- После подачи питания на завесу прикоснитесь к полю POWER пульта HL18 или нажмите на кнопку пульта дистанционного управления (ДУ).
- При запуске включится одна из скоростей вентилятора, на дисплее отобразится текущая температура в помещении в градусах Цельсия по умолчанию. Завеса работает в нормальном режиме.



Установка скорости вентилятора:

- В нормальном режиме прикоснитесь к полю FAN пульта HL18 или выберите нужную скорость на пульте ДУ.
- После прикосновения индикатор скорости вентилятора начнет мигать. Выберите нужную скорость повторным прикосновением к полю FAN.
- После того как скорость вентилятора выбрана, пульт установит режим по истечении 3-х секунд, если нет дальнейших действий.

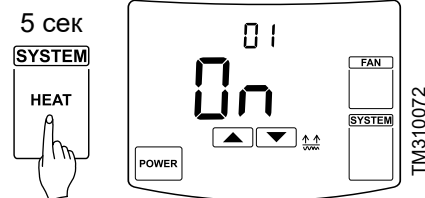
При переключении скоростей вентилятора на пульте дистанционного управления, задержка включения в 3 секунды отсутствует. Режимы переключаются мгновенно. При приёме пульт издаёт короткий звуковой сигнал.



Установка параметров пульта

Вход в меню параметров пульта:

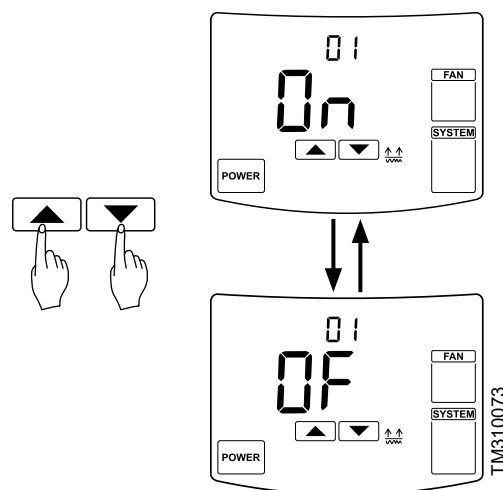
- В нормальном режиме прикоснитесь к полю SYSTEM пульта HL18 и удерживайте палец в течении 5-ти секунд. На дисплее отобразится меню параметров.
- Выберите номер параметра (малые цифры), прикоснувшись к полю SYSTEM.
- Выберите значение параметра, прикоснувшись к полю ▲ ▼.




| Номер параметра | Название | Значение параметра | Значение параметра по умолчанию |
|-----------------|---|------------------------------|---------------------------------|
| 01 | Защита от низких температур | On: установлено OF: снято | On: установлено |
| 02 | Выбор единицы измерения температуры C°/F° | C: Цельсий F: Фаренгейт | C: Цельсий |

Установка/снятие защиты от низких температур:

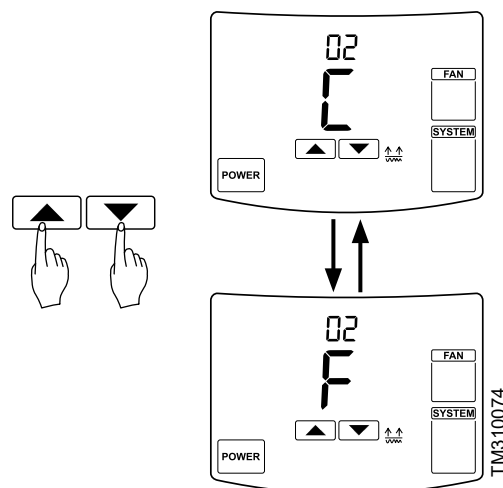
- В нормальном режиме прикоснитесь к полю SYSTEM пульта HL18 и удерживайте палец в течении 5-ти секунд. На дисплее отобразится меню параметров.
- Выберите номер параметра 01 – защита от низких температур (малые цифры), прикоснувшись к полю SYSTEM.
- Затем прикоснитесь к полю ▲ ▼, чтобы выбрать значение параметра On – установлено или OF – снято. Пульт установит режим по истечении 15-ти секунд, если нет дальнейших действий и вернется в нормальный режим работы.



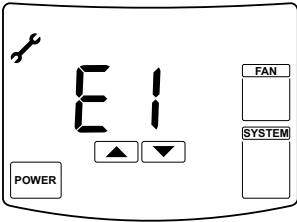
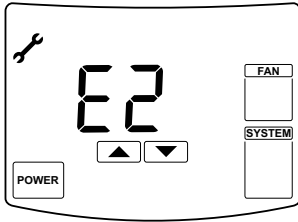
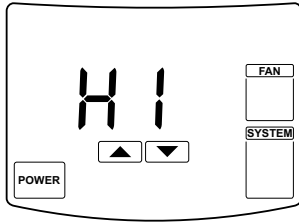
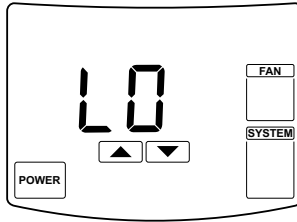
 Параметр защиты от низких температур в завесах без источника тепла не целесообразен. Установите значение параметр в положение 00 (снято) как показано выше.

Выбор единицы измерения температуры C° / F°:

- В нормальном режиме прикоснитесь к полю SYSTEM пульта HL18 и удерживайте палец в течении 5-ти секунд. На дисплее отобразится меню параметров.
- Выберите номер параметра 02 – выбор единицы измерения температуры (малые цифры), прикоснувшись к полю SYSTEM.
- Затем прикоснитесь к полю ▲ ▼, чтобы выбрать значение параметра C – Цельсий или F – Фаренгейт. Пульт установит режим по истечении 15-ти секунд, если нет дальнейших действий и вернется в нормальный режим работы.



Коды ошибок пульта

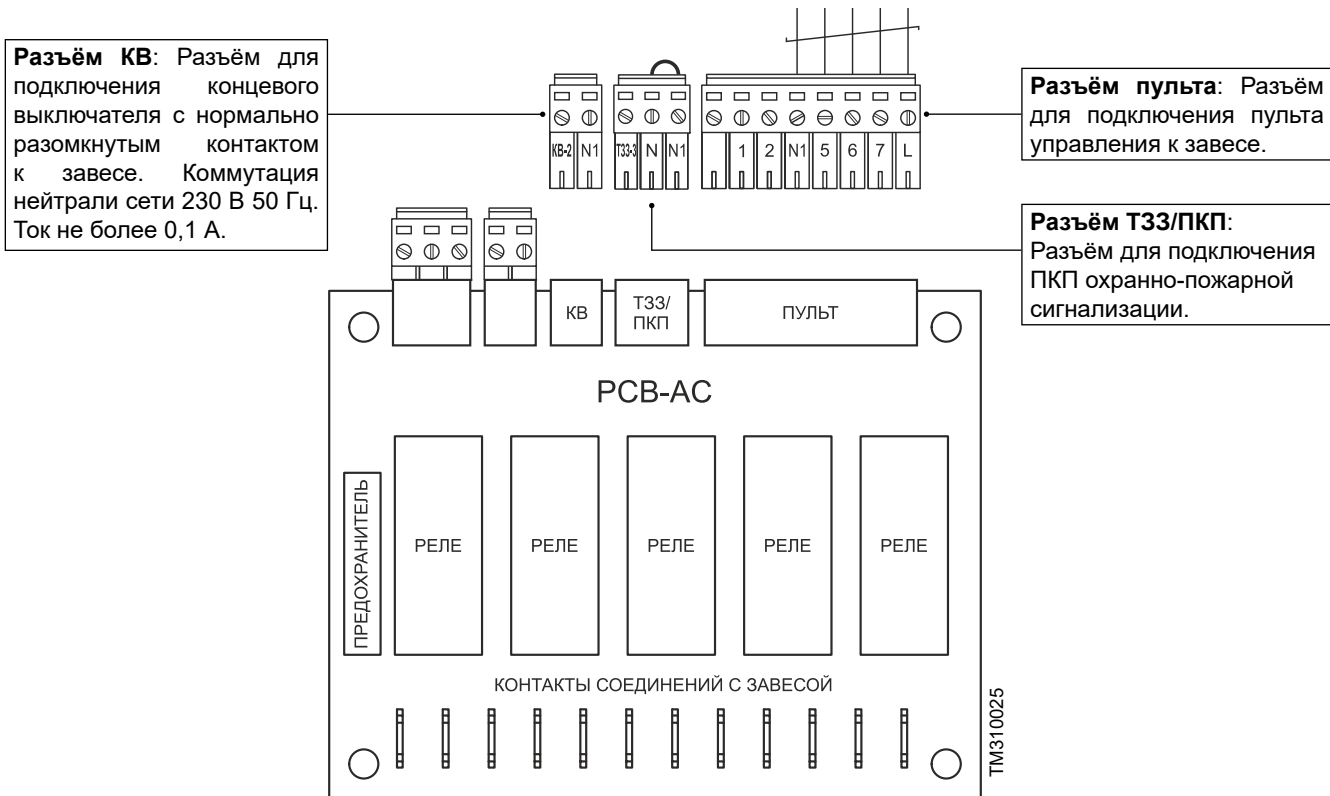
| | | | |
|--|--|---|--|
| <p>Код ошибки E1</p>  | <p>Код ошибки E2</p>  | <p>Код ошибки HI</p>  | <p>Код ошибки LO</p>  |
| <p>Неисправен датчик температуры</p> | <p>Неисправно ЭСПЗУ</p> | <p>Текущая температура в помещении выше плюс 40°C</p> | <p>Текущая температура в помещении ниже 0°C</p> |

TM310075


Коммутационная плата РСВ-АС

Функциональные возможности:

- Управление неограниченным количеством завес одним пультом, используя метод шлейфового соединения.
- Комбинирование и управление группой завес любой серии и модели с одинаковыми источниками тепла.
- Подключение концевого выключателя.
- Подключение приёмно-контрольного прибора (ПКП) охранно-пожарной сигнализации.



Подключение концевого выключателя

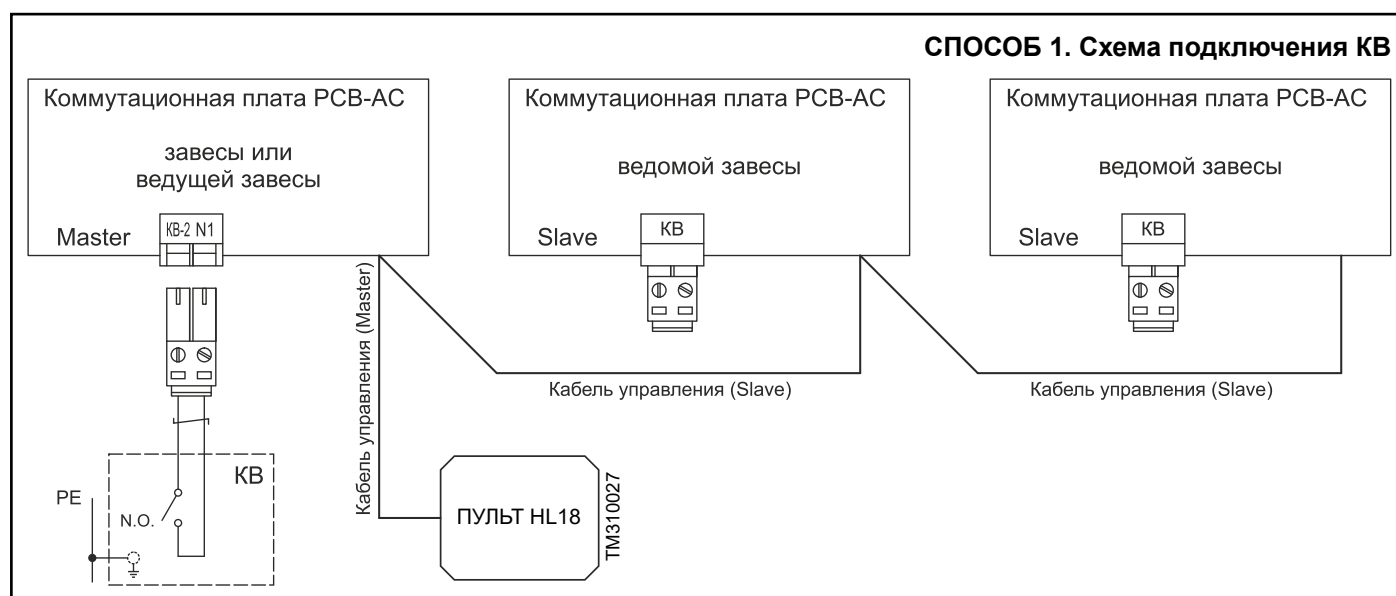
 Концевые выключатели должны быть предусмотрены в проекте и установлены монтажной организацией. В комплект поставки с завесой могут быть включены как опция (см. раздел «Оptionное оборудование»).

Подключение концевого выключателя (КВ) с нормально разомкнутым контактом может быть осуществлено двумя способами:

Способ 1. Подключение концевого выключателя к разъёмной клемме КВ коммутационной платы РСВ-АС завесы (или ведущей завесы группы).

Особенности: При срабатывании КВ срабатывает «жёсткая» логика работы. Отключение завесы пультом и её управление при открытых дверях (воротах) **НЕВОЗМОЖНО**.

При закрытых дверях (воротах), управление завесой осуществляется пультом НЛ в штатном режиме. При открывании дверей (ворот) контакты КВ замыкаются и принудительно (независимо от установленных режимов пульта) включается максимальная скорость вращения вентилятора и максимальная тепловая мощность (обе ступени нагрева / открытие клапана / отсутствует в изделиях без источника тепла). После размыкания контактов КВ завеса переключится в ранее установленный режим или выключится, если до срабатывания КВ была выключена.



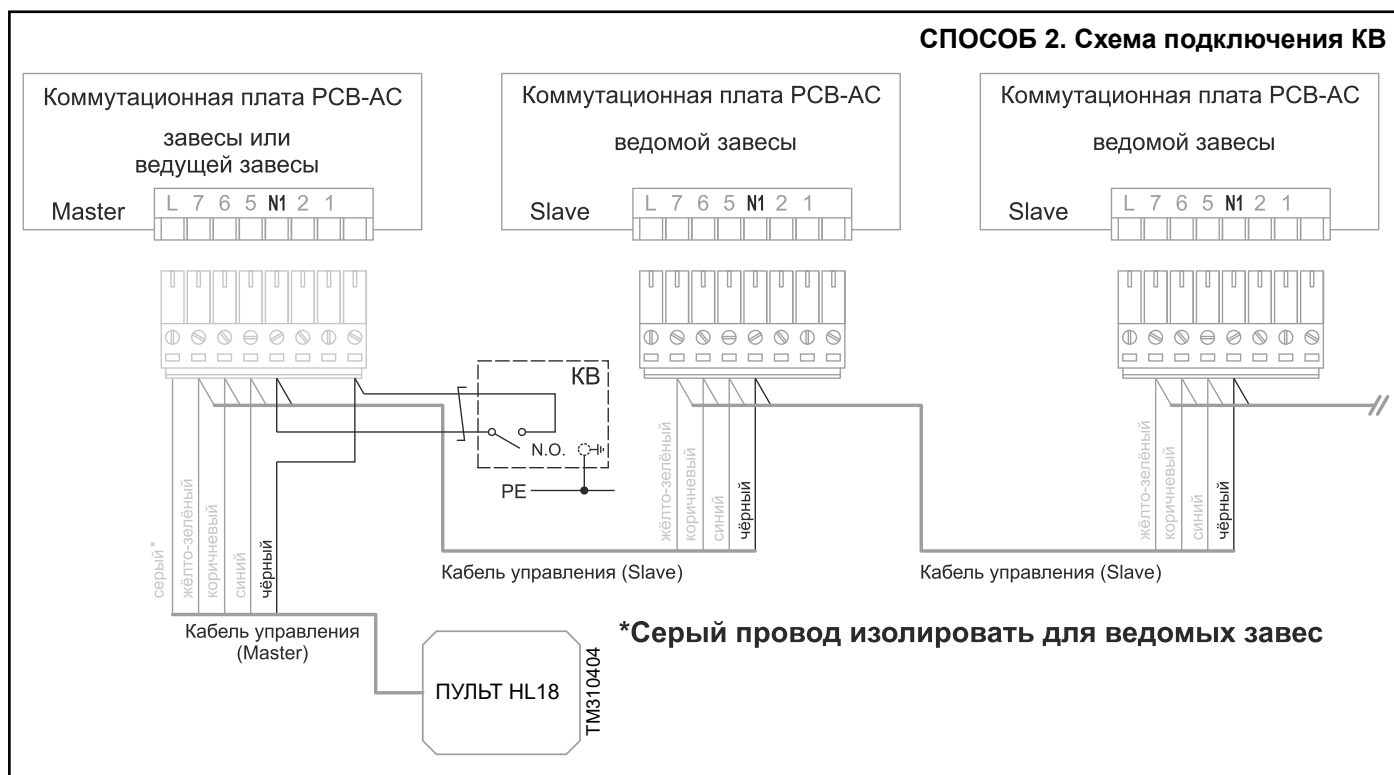
Для подключения КВ по способу 1 необходимо:

- открыть монтажный люк завесы или ведущей (Master) завесы группы (см. раздел «Подключение к электросети»);
- определить место ввода кабеля КВ и освободить специальную заглушку из корпуса завесы;
- завести кабель КВ через отверстие в крышке монтажного люка и соединить с соответствующим разъёмом коммутационной платы РСВ-АС в соответствии со схемой подключения.
- при необходимости заземления КВ, используйте общий контур заземления.
- рекомендуется использовать медные проводники сечением 0,5-1,5 мм².

Способ 2. Подключение концевого выключателя к пульту НЛ в разрыв чёрного провода (N-нейтрали).

Особенности: Включение и изменение режимов завесы возможно **ТОЛЬКО** при замкнутых контактах КВ, т.е. при открытых дверях (воротах). Включение завесы пультом и её управление при закрытых дверях (воротах) **НЕВОЗМОЖНО**.

При замкнутых контактах КВ (т.е. при работе завесы) пользователь самостоятельно устанавливает на пульте режимы скорости вращения вентилятора, тепловую мощность, желаемую температуру в помещении и другие параметры. При следующем срабатывании завесы по КВ, все установленные режимы сохраняются. Нагрев включится по термостату в зависимости от установленной на пульте температуре. После размыкания контактов КВ завеса выключится.



Для подключения КВ по способу 2 необходимо:

- открыть монтажный люк завесы или ведущей (Master) завесы группы (см. раздел «Подключение к электросети»);
- определить место ввода кабеля КВ, освободив специальную заглушку из корпуса завесы и продев провода через отверстие в крышке монтажного люка;
- отключить разъем пульта управления от коммутационной платы РСВ-АС;
- отсоединить от разъема чёрный провод кабеля управления;
- один провод от КВ подключить на место отсоединённого чёрного провода, а второй провод КВ и чёрный провод кабеля управления (ранее отсоединённый) подключить к свободной клемме разъема в соответствии со схемой подключения.
- при необходимости заземления КВ, используйте общий контур заземления.
- рекомендуется использовать медные проводники сечением 0,5-1,0 мм².

Подключение ПКП охранно-пожарной сигнализации

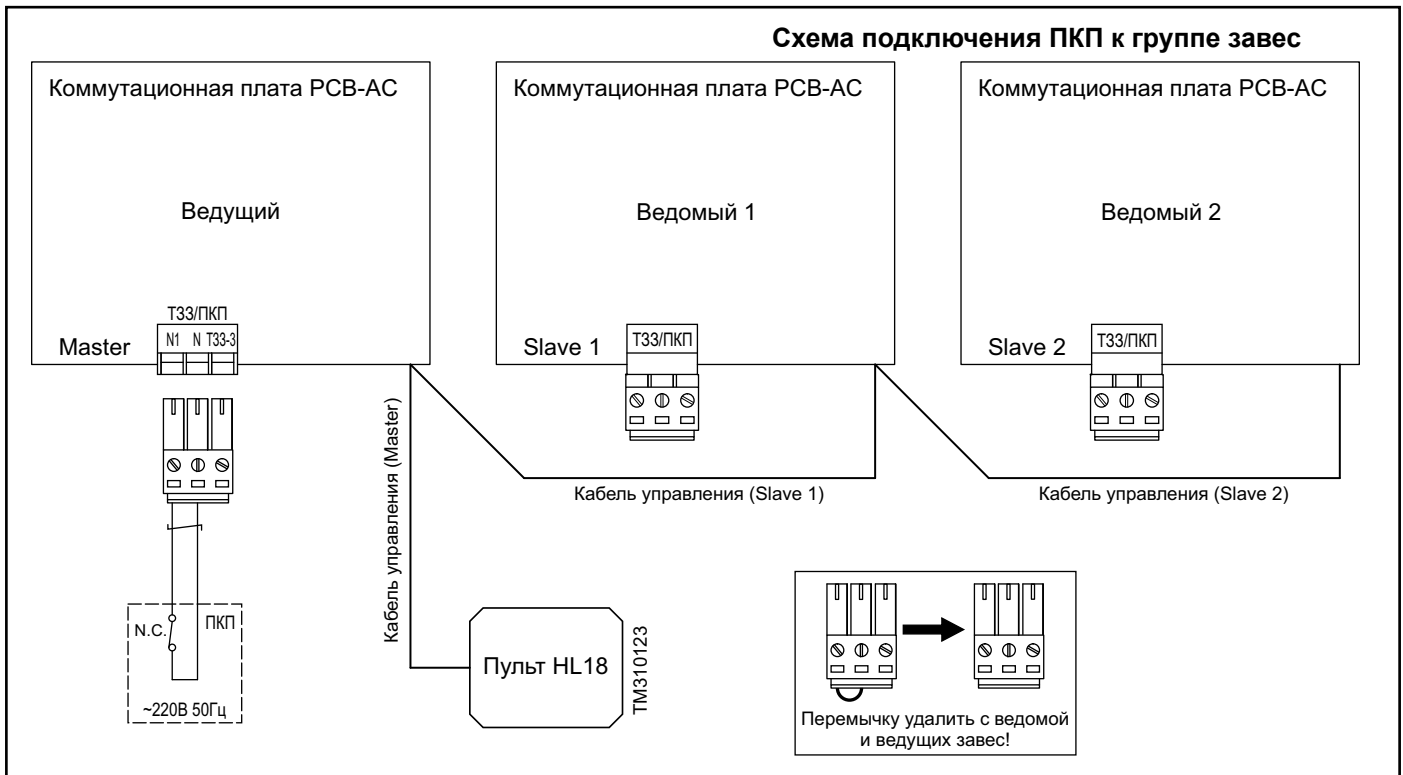
Приёмно-контрольный прибор (ПКП) охранно-пожарной сигнализации должен быть с нормально замкнутым контактом.

Принцип работы: При срабатывании ПКП (передача сигнала «ПОЖАР» завесе), контактное соединение размыкается, цепи управления пульта отключаются, тем самым отключая вентилятор завесы. Когда причина сигнализации устранена, ПКП возвращает прежнее состояние контактного соединения, а завеса или группа завес вернутся в режим, который был установлен до срабатывания ПКП или выключатся, если они были выключены.

Если в системе присутствует концевой выключатель, тогда ПКП имеет приоритет по сравнению с концевым выключателем, т.е. при срабатывании ПКП положение концевого выключателя не имеет значения.

Подключение ПКП к завесе осуществляется в разъём Т33/ПКП коммутационной платы РСВ-АС в соответствии со схемой подключения. Чтобы подключить ПКП к завесе или к их группе необходимо:

- открыть монтажный люк завесы (см. раздел «Подключение к электросети»). При подключении к группе открыть люк ведущей (Master) завесы;
- определить место ввода кабеля ПКП через отверстие в крышке монтажного люка и удалить специальные заглушки в корпусе завесы;
- удалить перемычку установленную в разъём Т33/ПКП, а в случае подключения к группе завес удалить её со всех ведомых завес;
- соединить ПКП с разъёмом Т33/ПКП коммутационной платы РСВ-АС ведущей (Master) завесы в соответствии со схемой подключения;
- ПКП должен быть заземлён, используйте общий контур заземления (на схеме не показан);
- используйте медные проводники сечением 0,5-1,5 мм².




Опционное оборудование

Опционное оборудование для завес, как правило, включает элементы автоматизации и управления, которые расширяют функциональность готовой системы. Представленные ниже опции, рекомендованы заводом-изготовителем и полностью совместимы с данным видом изделия.

| Наименование | Артикул |
|------------------------------|---------|
| Концевой выключатель ВП15К21 | 500195 |

Наименование оборудования может отличаться, более точную информацию узнавайте на сайте производителя или в техническом каталоге продукции.

 Опционное оборудование в обязательный комплект поставки завесы не входит и может быть поставлено за отдельную плату по желанию заказчика.

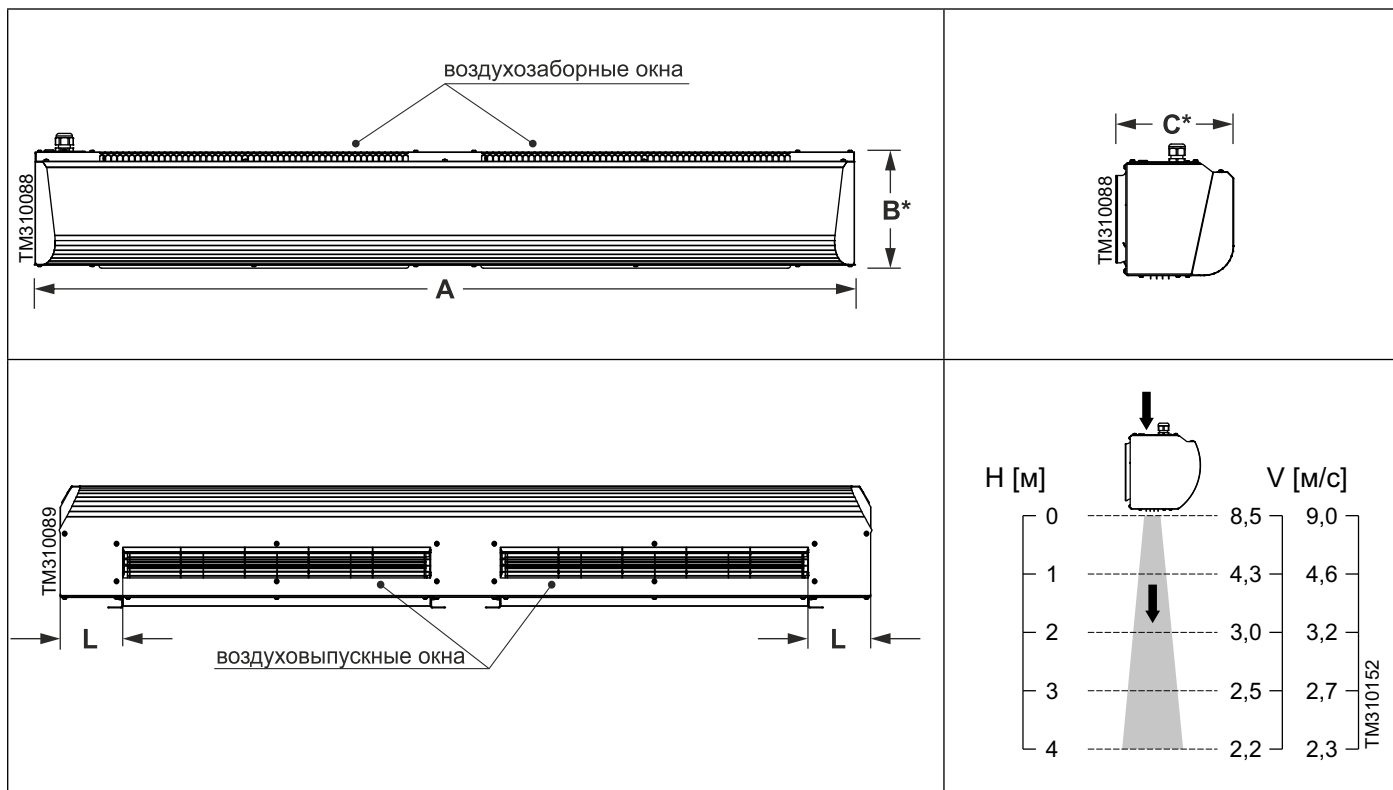
МОНТАЖ



ВНИМАНИЕ

МОНТАЖ, ПОДКЛЮЧЕНИЕ И ОБСЛУЖИВАНИЕ ЗАВЕСЫ ДОЛЖЕН ПРОИЗВОДИТЬ СПЕЦИАЛЬНО ПОДГОТОВЛЕННЫЙ ПЕРСОНАЛ ИЛИ УПОЛНОМОЧЕННАЯ ОРГАНИЗАЦИЯ!

Габаритные и установочные размеры



| Модель | Размеры, мм | | | | | | Размеры сопла | |
|------------|-------------|----------------|-----|-----|------|-----|---------------|--------|
| | A | A ₁ | B* | C* | D | L | Д*Ш, мм | кол-во |
| КЭВ-ПЗ133А | 1100 | 826 | 295 | 305 | 1000 | 152 | 796*60 | 1 |
| КЭВ-ПЗ113А | 1595 | 1317 | | | 1500 | | 578*60 | 2 |
| КЭВ-ПЗ143А | 2045 | 1772 | | | 2000 | | 796*60 | |
| КЭВ-ПЗ123А | 2300 | 2026 | | | 2500 | | 578*60 | 3 |

Размер B* указан без учета кабельного ввода.

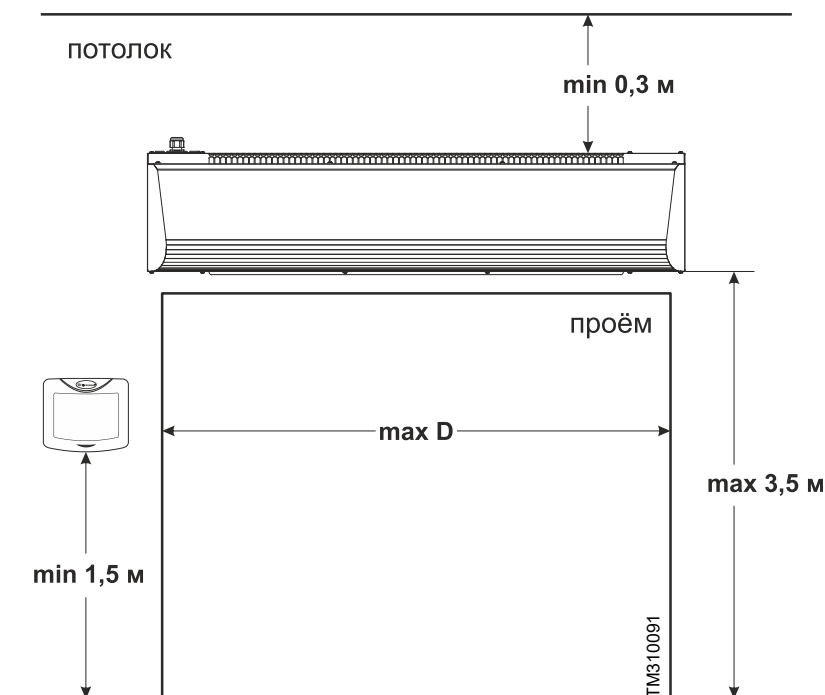
Размер C* указан с учетом кронштейнов.

Горизонтальная установка

Особенности монтажа:

Монтаж завесы с горизонтальной установкой производится внутри помещения, сверху открытого проёма и как можно ближе к нему. Ширина и эффективная длина струи должна соответствовать размерам дверного проёма или расчётам проекта. В ситуации, когда необходимо осуществить монтаж завесы над проёмом, который достаточно широк, можно расположить одновременно несколько устройств, но вплотную друг к другу.

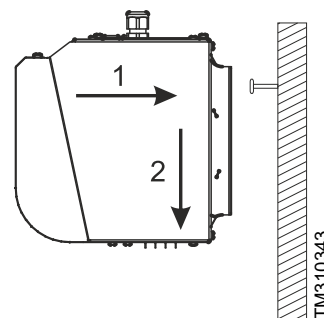
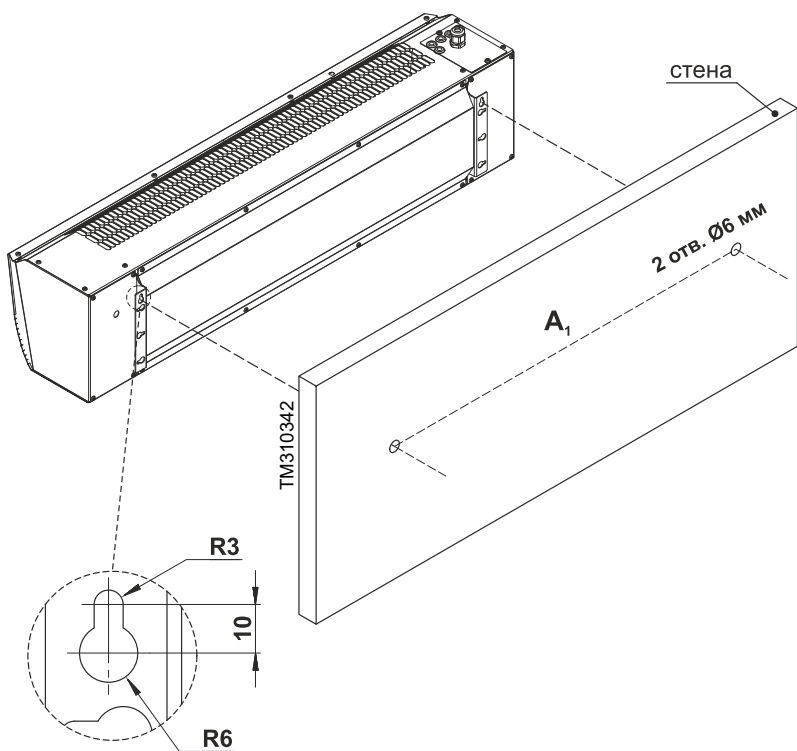
Проводной пульт с электронным термостатом следует устанавливать в таком месте, где он быстро отреагирует на общие изменения температуры в помещении. В этом месте циркуляция воздуха должна быть свободной. Следует избегать установку пульта под прямым потоком воздуха из завесы, вблизи теплового излучения (телевизоры, обогреватели, холодильники), под прямыми солнечными лучами, а также в помещениях, где есть риск прямого воздействия на него влаги или возникновения конденсата.



Основные этапы монтажа:

Монтаж на входящие в комплект кронштейны.

1. Убедитесь в надёжности крепления завесы к стене.
2. С помощью строительного уровня отрегулируйте положение завесы, поставьте метки мест для просверливания отверстий.
3. Прodelайте в стене два отверстия $\varnothing 6$ мм. Перед сверлением, в целях предосторожности, проверьте нет ли рядом электрических кабелей.
4. Закрепите в проделанных отверстиях крепёж (в комплект монтажа не входит).
5. Далее следует навесить завесу на настенный крепёж.



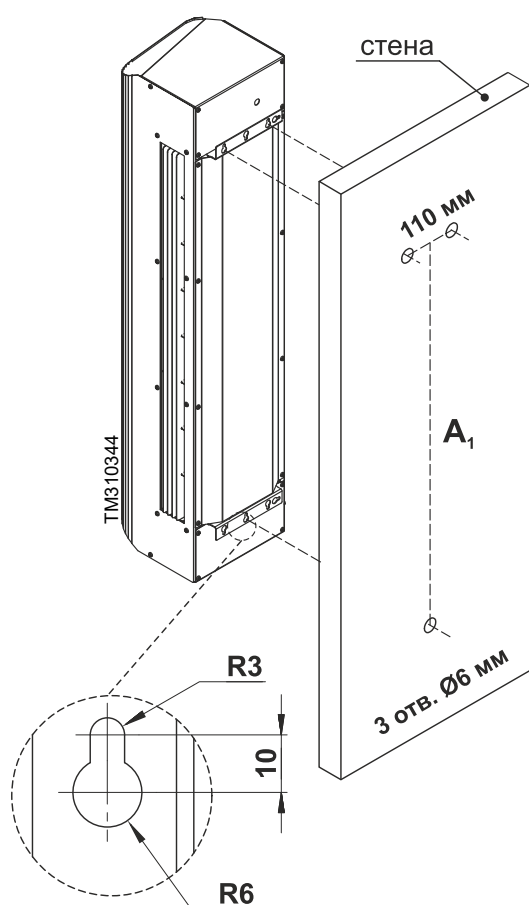
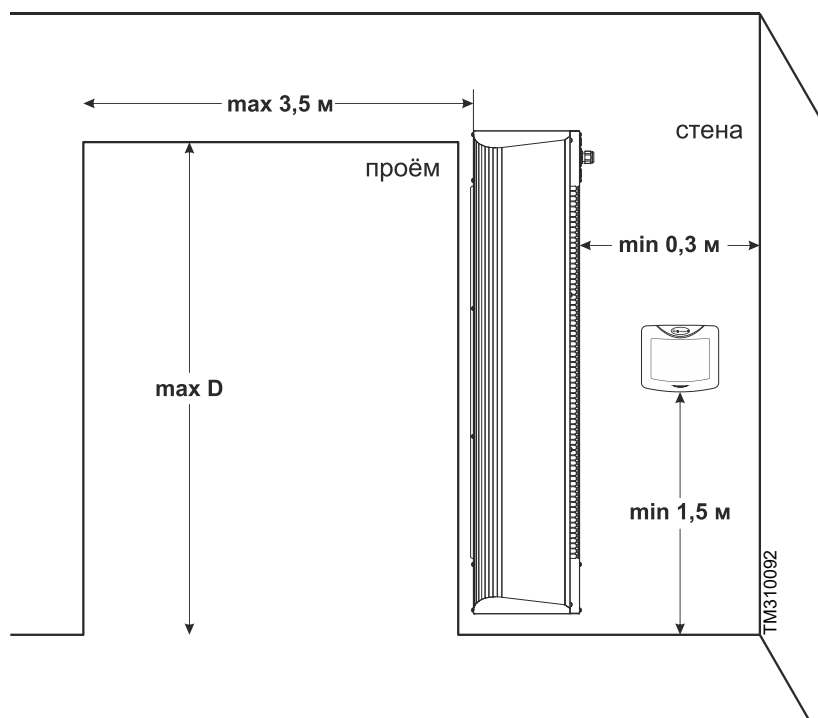
i Монтаж завес рекомендуется осуществлять на прочные материалы стен (бетон, кирпич), в случае монтажа на гипсокартон, необходимо предусмотреть место заранее, чтобы ещё при монтаже каркаса под гипсокартон сделать усиление металлической конструкции.

Вертикальная установка

Особенности монтажа:

Монтаж завесы с вертикальной установкой производится внутри помещения, с боковой стороны проёма и как можно ближе к нему. Ширина и эффективная длина струи должна соответствовать размерам дверного проёма или расчётам проекта. В ситуации, когда необходимо осуществить монтаж завесы сбоку проёма, который достаточно высок, можно расположить одновременно несколько устройств, но вплотную друг к другу.

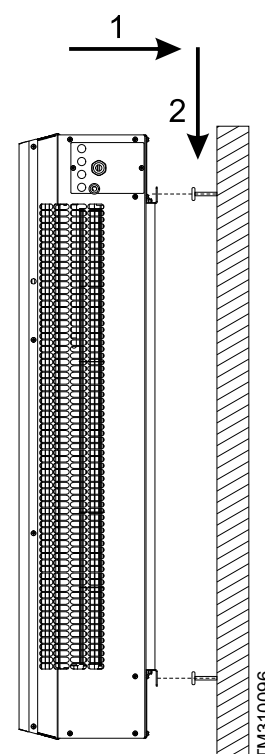
Проводной пульт с электронным термостатом следует устанавливать в таком месте, где он быстро отреагирует на общие изменения температуры в помещении. В этом месте циркуляция воздуха должна быть свободной. Следует избегать установку пульта под прямым потоком воздуха из завесы, вблизи теплового излучения (телевизоры, обогреватели, холодильники), под прямыми солнечными лучами, а также в помещениях, где есть риск прямого воздействия на него влаги или возникновения конденсата.



Основные этапы монтажа:

Монтаж на входящие в комплект кронштейны.

1. Убедитесь в надёжности крепления завесы к стене.
2. С помощью строительного уровня отрегулируйте положение завесы, поставьте метки мест для просверливания отверстий.
3. Прodelайте в стене три отверстия $\text{Ø}6$ мм. Перед сверлением, в целях предосторожности, проверьте нет ли рядом электрических кабелей.
4. Закрепите в проделанных отверстиях крепёж (в комплект монтажа не входит).
5. Далее следует навесить завесу на настенный крепёж.



ПОДКЛЮЧЕНИЕ К ЭЛЕКТРОСЕТИ

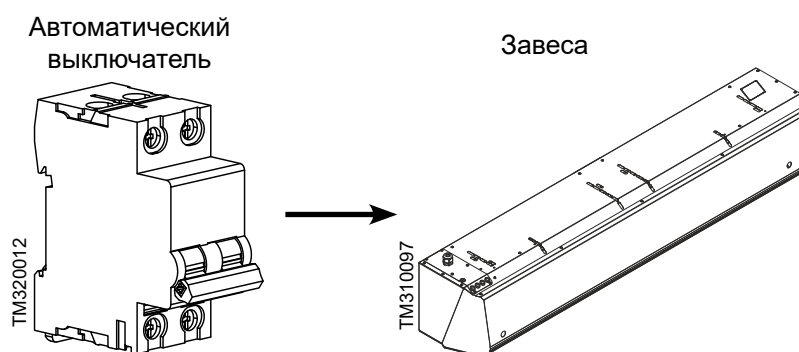


ВНИМАНИЕ

МОНТАЖ, ПОДКЛЮЧЕНИЕ И ОБСЛУЖИВАНИЕ ЗАВЕСЫ ДОЛЖЕН ПРОИЗВОДИТЬ СПЕЦИАЛЬНО ПОДГОТОВЛЕННЫЙ ПЕРСОНАЛ ИЛИ УПОЛНОМОЧЕННАЯ ОРГАНИЗАЦИЯ!

Защитные устройства

Автоматический выключатель должен в обязательном порядке присутствовать в цепи питания занавесы. В случае подключения группы занавес к электросети, на каждую занавесу необходимо установить свой автоматический выключатель.



* На рисунке изображён двухполюсный автоматический выключатель для подключения однофазной занавесы.

| Модель | Напряжение сети | Номинальный ток автоматического выключателя | Кабель питания с медными жилами |
|------------|-----------------|---|---------------------------------|
| КЭВ-ПЗ133А | 230 В | 6 А | 3*1,5 мм ² |
| КЭВ-ПЗ113А | | | 3*1,5 мм ² |
| КЭВ-ПЗ143А | | | 3*1,5 мм ² |
| КЭВ-ПЗ123А | | | 3*1,5 мм ² |

i Для удобства подключения питающего кабеля к клеммам занавесы, рекомендуется приобретать кабель с медными многопроволочными жилами.

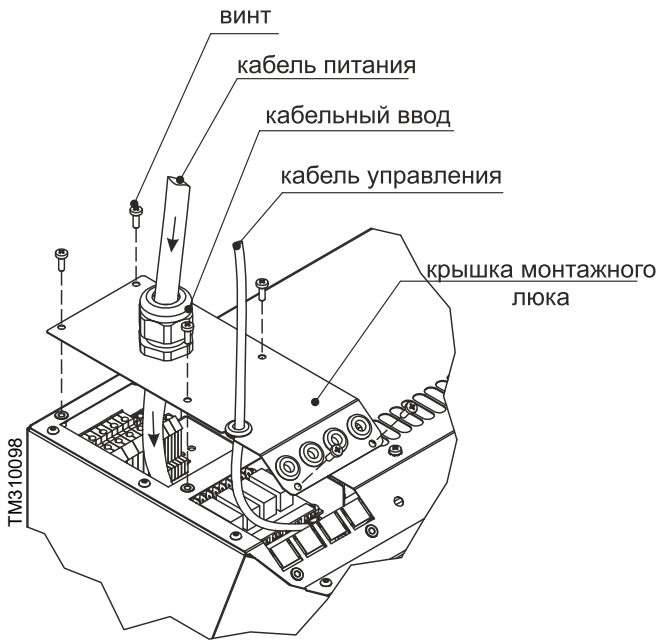
Схема подключения к электросети

Питание занавес осуществляется от электросети переменного тока с номинальным напряжением ~ 230 В.

Основные этапы подключения:

- Установите в электрощитке автоматический выключатель, соответствующий данной модели занавесы.
- Подключите к выходным клеммам автоматического выключателя кабель питания, соответствующий данной модели.
- С помощью отвёртки с крестовым наконечником, откройте крышку монтажного люка занавесы, открутив винты.
- Заведите кабель питания к клеммной колодке через кабельный ввод монтажного люка и подключите в соответствии со схемой.
- Закройте крышку монтажного люка в обратном порядке.

Монтажный люк завесы



Подключение кабеля питания ~ 230 В

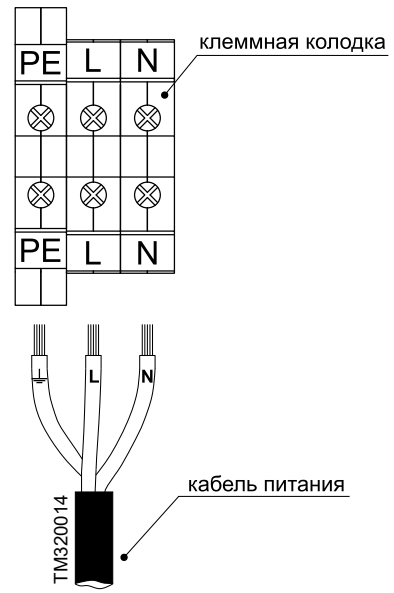
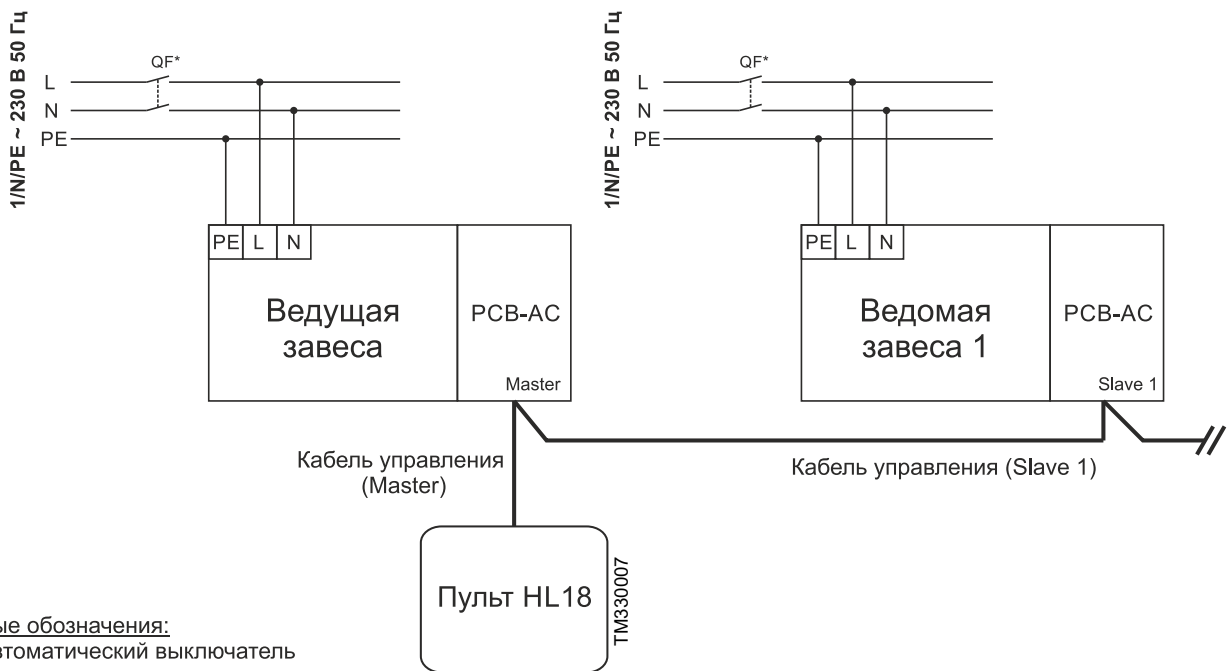


Схема подключения группы завес к однофазной сети переменного тока с напряжением ~ 230 В




Условные обозначения:

*QF - автоматический выключатель

ВВОД В ЭКСПЛУАТАЦИЮ

Проверка безопасности

Убедитесь в том, что монтаж и установка были выполнены надлежащим образом (см. раздел «Монтаж»), и что все механические и электрические защитные устройства и уплотнения установлены, не повреждены и подсоединены.

 Завесу можно включать только в том случае, если установлены все защитные устройства (см. раздел «Подключение к электросети: Защитные устройства»).

Перед включением выполнить следующие проверки:

- визуально исследовать систему каналов и корпус завесы на отсутствие посторонних предметов (инструментов, мелких деталей, строительного мусора и т.п.);
- проверить тип тока, напряжение и частоту сетевого подключения на соответствие табличным данным завесы;
- снять защитную плёнку с металлического корпуса завесы.

Пробный пуск

1. Подайте питание на завесу.
2. Включите завесу с помощью пульта управления (см. раздел «Управление»).
3. Проверьте плавность вращения вентилятора. Убедитесь в отсутствии избыточной вибрации.
4. Проверьте функционирование проводного и дистанционного пультов на всех режимах.
5. Заполните графы в разделе «О вводе в эксплуатацию» гарантийных обязательств.

ТРАНСПОРТИРОВКА

Транспортные повреждения:

Сразу в присутствии доставившего представителя транспортного предприятия проверьте поставку на отсутствие повреждений и полноту (см. раздел «Комплектность»). В случае обнаружения транспортных повреждений или некомплекта незамедлительно свяжитесь с вашим продавцом.

Безопасность при транспортировке:

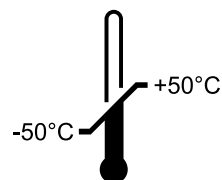
Завесы могут транспортироваться любым видом транспорта в соответствии с правилами, действующими на каждом виде транспорта. Для безопасной транспортировки:

- соблюдайте манипуляционные знаки, указанные на упаковке (см. раздел «Маркировка и знаки»);
- перемещайте груз, используя специальные отверстия для ручного захвата в упаковке. При транспортировке краном подхватывать груз в четырёх точках (2 ленты с петлями);
- зафиксируйте груз, чтобы исключить возможные удары и перемещения внутри транспортного средства.

Промежуточное хранение:

При промежуточном хранении завесы обязательно соблюдайте следующие пункты:

- хранить завесу в транспортной упаковке изготовителя, либо дополнить её в зависимости от внешних воздействий;
- место хранения должно быть сухим и непыльным, без высокой влажности воздуха (не более 70%);
- допустимая температура хранения: от минус 50°C до плюс 50°C.



TM310061

 После транспортирования в условиях отрицательных температур, следует выдержать изделие в помещении, где предполагается его эксплуатация, без включения в сеть не менее 2-х часов

УХОД И ТЕХНИЧЕСКОЕ ОБСЛУЖИВАНИЕ



ВНИМАНИЕ

МОНТАЖ, ПОДКЛЮЧЕНИЕ И ОБСЛУЖИВАНИЕ ЗАВЕСЫ ДОЛЖЕН ПРОИЗВОДИТЬ СПЕЦИАЛЬНО ПОДГОТОВЛЕННЫЙ ПЕРСОНАЛ ИЛИ УПОЛНОМОЧЕННАЯ ОРГАНИЗАЦИЯ!

Воздушные завесы Тепломаш® надежно отрабатывают отведенный производителем срок. Необходимо своевременно проводить техническое обслуживание и полную диагностику завесы, чтобы предотвратить выход из строя оборудования, в том числе, и из-за неправильной эксплуатации. **Важно помнить, что при выявлении скрытых дефектов завесу следует немедленно отключить от питания электросети и не включать до устранения неполадок.** Техническое обслуживание завесы заключается в периодическом осмотре, диагностике и очистке поверхностей от пыли и грязи при отключенном от электросети питании. Как правило, требуется технический анализ состояния контактных соединений и элементов.

Периодическое проведение технического обслуживания завесы необходимо для:

- обеспечения надёжной и эффективной работы завесы;
- продления срока службы;
- проверки и выявления изнашивающихся частей для своевременной замены;
- очистки от грязи и пыли.

Первые признаки когда следует проводить техническое обслуживание завесы:


- уменьшилась скорость воздушного потока;
- воздухозаборное и воздуховыпускное окна сильно загрязнены;
- появились посторонние звуки и шумы, сильная вибрация;
- Не срабатывает должным образом автоматика или пульт управления.

Периодичность технического обслуживания


Периодичность проведения технического обслуживания завесы устанавливается не реже одного раза в год. В местах подверженных сильным загрязнениям не реже двух раз в год. Проведение любых работ по техническому обслуживанию завесы должно быть подтверждено соответствующими документами, которые в последствии могут быть запрошены заводом-изготовителем при осуществлении гарантийного ремонта.

Перечень работ по техническому обслуживанию:

- визуальный осмотр;
- проверка целостности креплений;
- проверка пульта управления и дистанционного пульта;
- проверка всех режимов при работе завесы;
- органолептическая (на слух) оценка посторонних шумов и устранение их;

 Для дальнейших работ потребуется снятие передней (лицевой) панели, для этого необходимо отвернуть винты по периметру крышки. Используйте отвёртку с крестовым наконечником.

- проверка целостности заземлений (между точкой ввода и металлическим корпусом сопротивление должно быть не более 0,1 Ом);
- протяжка электрических соединений, проверка предохранителя коммутационной платы;
- проверка крепления рабочего колеса вентилятора и его чистка;
- проверка сопротивления изоляции проводов;
- чистка всасываемого окна и основного корпуса завесы.

 Для удаления пыли и грязи используйте мягкую сухую щётку или сжатый воздух. Не мойте корпус изделия с избыточным количеством воды, используйте только слегка влажную ткань. После чистки поверхности необходимо протереть насухо. Не включайте питание завесы до полного высыхания.

Устранение неисправностей

Перед обращением в службу ремонта и обслуживания обратитесь к этой таблице. Если неполадка окажется неустранимой, обратитесь к своему продавцу или в центр обслуживания.

| Проблема | Признак | Возможная причина | Устранение |
|---|--|---|--|
| Завеса не включается | • не работает проводной пульт управления | • Отсутствие напряжения питания переменного тока | <ul style="list-style-type: none"> Проверьте проводку в соединении с клеммной колодкой завесы Проверьте наличие питания в силовом щите потребителя Проверьте целостность кабеля управления, при необходимости замените. |
| | | • Неисправен пульт управления | • Замените пульт |
| | • не работает дистанционный пульт | • Разряжены или отсутствуют элементы питания | • Замените или вставьте элементы питания в пульт ДУ. |
| | | • Расстояние и угол от пульта ДУ до ИК-приёмника превышает допустимые значения | • Сократите расстояние и измените угол до ИК-приёмника проводного пульта. |
| • неисправна плата РСВ-АС | • Сгорел предохранитель | • Замените предохранитель | |
| | • Элементы платы повреждены | • Замените плату | |
| Завеса не обеспечивает проектную защиту | • Снизилась сила струи с уменьшением расхода воздуха | • Произошло сильное загрязнение воздухозаборного окна или рабочего колеса вентилятора | • Квалифицировано проведите техническое обслуживание завесы. |

СВЕДЕНИЯ О СЕРТИФИКАЦИИ

Товар сертифицирован на территории государств-членов Таможенного союза (ТС)
в составе Евразийского экономического союза (ЕАЭС).

Соответствует требованиям:

ТР ТС 004/2001 «О безопасности низковольтного оборудования»

ТР ТС 010/2001 «О безопасности машин и оборудования»

ТР ТС 020/2001 «Электромагнитная совместимость технических средств»



Страна происхождения товара: **Российская Федерация**

| Воздуонагреватели КЭВ® | Тип | Регистрационный номер декларации о соответствии | Срок действия |
|--------------------------|-------------------------------------|---|-------------------------|
| Воздушно-тепловые завесы | КЭВ-ПЕ | ЕАЭС N RU Д-РУ.АД07.В.04415/20 | 14.10.2020 – 13.10.2025 |
| | КЭВ-ПW | ЕАЭС N RU Д-РУ.АД07.В.04417/20 | |
| Воздушные завесы | КЭВ-ПА | ЕАЭС N RU Д-РУ.АД07.В.04424/20 | 15.10.2020 – 14.10.2025 |
| Тепловентиляторы | КЭВ-СЕ, КЭВ-ТЕ | ЕАЭС N RU Д-РУ.АД07.В.04415/20 | 14.10.2020 – 13.10.2025 |
| | КЭВ-ТW, КЭВ-МW | | |
| Фанкойлы | КЭВ-ФПМ, КЭВ-ФПМП, КЭВ-ФКС, КЭВ-ФКН | ЕАЭС N RU Д-РУ.АД07.В.04417/20 | |

Скан-копии сертификатов представлены на нашем сайте по адресу: <http://teplomash.ru>. Для их просмотра необходимо вверху страницы нажать «Поддержка» и перейти в раздел «Документация» или открыть сайт по ссылке: <http://teplomash.ru/support/dokumentaciya>.

Способ проверки подлинности сертификата соответствия:

С 25 марта 2013 года ведение Единого реестра сертификатов соответствия и национальной части Единого реестра выданных сертификатов соответствия и зарегистрированных деклараций о соответствии, оформленных по единой форме, осуществляется только с использованием информационной системы Росаккредитации.



Для проверки подлинности сертификатов и/или деклараций о соответствии требованиям национальных технических регламентов таможенного союза, как нашего предприятия, так и любого другого российского предприятия, просим воспользоваться услугами сайта Росаккредитации – открыть сайт можно по ссылке: <https://safety.fsa.gov.ru/>. Далее выберите из списка «Проверить сертификат» или «Проверить декларацию». В отобразившейся форме поиска, заполните предложенные поля (одно или несколько, в зависимости от имеющейся у Вас информации) и нажмите «Найти».

МЕЖДУНАРОДНАЯ СИСТЕМА МЕНЕДЖМЕНТА КАЧЕСТВА ISO 9001:2015

Продукция изготовлена на предприятии АО «НПО «Тепломаш», система управления качеством которого сертифицирована и соответствует требованиям ГОСТ Р ИСО 9001-2015 (ISO 9001:2015).



ГОСТ Р ИСО 9001-2015 (ISO 9001:2015)

ИНФОРМАЦИЯ ОБ АВТОРСКИХ ПРАВАХ

Любая часть этого руководства, включая иллюстрации, схемы, графики, фотоматериалы, дизайн, а также подбор и расположение материалов является объектом авторских прав и охраняется в соответствии с законодательством Российской Федерации о защите авторских прав. Содержащаяся информация представлена для конечного потребителя и не может быть дублирована, преобразована или переведена на другой язык в любой форме или любыми средствами, без специального письменного разрешения АО «НПО «Тепломаш».

Технические характеристики и сведения, содержащиеся в данном руководстве могут быть изменены без уведомления. АО «НПО «Тепломаш» не берет на себя ответственности или обязательств за ошибки или неточности в описании, не относящиеся к техническим характеристикам. Информация, содержащаяся в данной публикации верна на момент выхода в печать.

© 2023, АО «НПО «Тепломаш». Компания сохраняет за собой право ограничивать использование и распространения своих материалов. Тепломаш® является зарегистрированным товарным знаком и принадлежит АО «НПО «Тепломаш».





Изготовитель: АО «НПО «Тепломаш»
195279, Санкт-Петербург,
шоссе Революции, д.90, лит. А
Отдел продаж: +7 (812) 301-99-40
root@teplomash.ru; www.teplomash.ru

Произведено в Российской Федерации

QR-код



Печатное издание доступно в электронном формате PDF.



300ABR0117R0223-4

© 2023, АО «НПО «Тепломаш». Все права сохранены. Тепломаш® является зарегистрированным товарным знаком и принадлежит АО «НПО «Тепломаш».