



ПРЕЗЕНТАЦИЯ ПРОДУКТА
ВОДОНАГРЕВАТЕЛЬ СЕРИИ ABS SL



ARISTON

СЕРИЯ ВОДОНАГРЕВАТЕЛЕЙ SL

ABS SL 30 QH



ГАРАНТИЯ
5
ЛЕТ



Итальянский дизайн от Умберто Палермо



Ультраплоский



Душ всего через 19 минут



Технология двойного бака



Индикатор готовности душа



УЗО в комплекте



Защита от коррозии



Контроль температуры



Лёгкий монтаж

ABS SL 20



ГАРАНТИЯ
5
ЛЕТ



Итальянский дизайн от Умберто Палермо



Ультраплоский



Индикатор готовности душа



Полная безопасность



Защита от коррозии



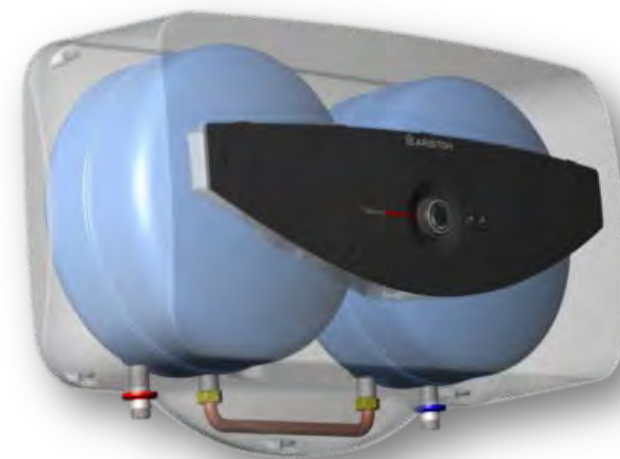
Контроль температуры



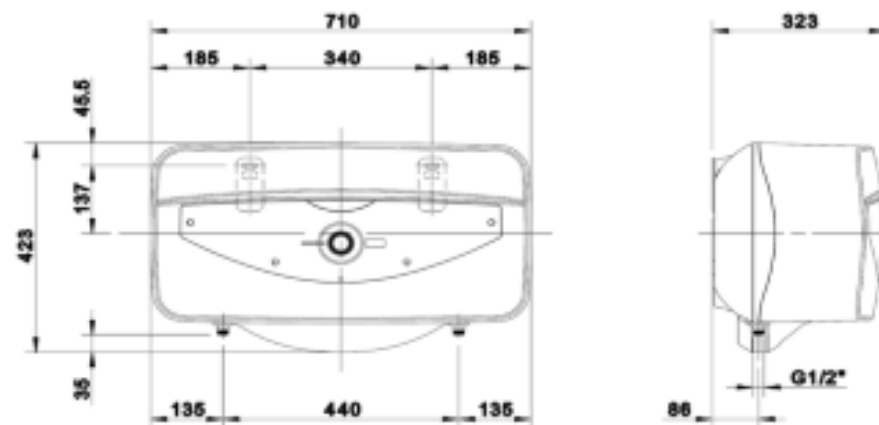
Лёгкий монтаж

ABS SL 30 QH – ТЕХНИЧЕСКИЕ ХАРАКТЕРИСТИКИ

		ABS SL 30 QH
Монтаж	-	горизонтальный
Объём бака	л	30
Мощность	Вт	2500
Напряжение	В	220
Максимальное рабочее давление	бар	7,5
Максимальная рабочая температура	°С	80
Время нагрева выходящего бака (ΔТ=45°С)	-	19 минут
Время нагрева полного объёма (ΔТ=45°С)		38 минут
Класс защиты от воды и пыли	IP	IPX1
Вес	кг	16
ГАБАРИТЫ		
А	мм	710
В	мм	423
С	мм	323
Д	мм	137
Е	мм	86
Упаковка (В)	мм	365
Упаковка (Ш)	мм	815
Упаковка (Г)	мм	470
Код	-	3180323
Внешний терморегулятор		да



Внутренняя система из двух баков



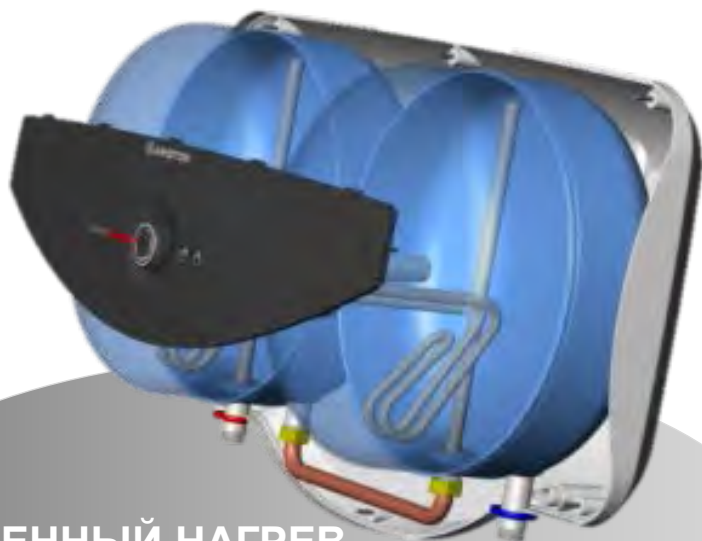
ТЕХНОЛОГИЯ ДВОЙНОГО БАКА

Технология «Двойного бака»

Система из двух баков – эксклюзивная технология, позволяющая быстрее и эффективнее нагревать воду.

Время нагрева воды для первого душа заметно сокращается, а затраты на электроэнергию снижаются.

Электрический накопительный водонагреватель ABS SL 30 QH – настоящая инновация на мировом рынке, прорыв в эффективности и производительности. Благодаря системе из двух баков водонагреватель SL 30 QH является самым компактным и утончённым продуктом на рынке.



УСКОРЕННЫЙ НАГРЕВ
ЭКОНОМИЧНОСТЬ
НАДЁЖНОСТЬ

Технология «Quick Heating»

Водонагреватель состоит из двух баков объёмом 15 л, что позволяет разделить нагрев воды на 2 стадии.

ТЭНы одинаковой мощности (по 2,5 кВт каждый) включаются попеременно в каждом из баков. Время нагрева сокращается, а максимальная мощность, составляя всего 2,5 кВт, не превышает стандартной мощности электрических накопительных водонагревателей.

Каждый бак оснащен собственным индикатором нагрева, который включается при достижении заданной температуры воды в баке.

Кроме того, такая конструкция помогает избежать смешивания холодной и горячей воды.

ИТАЛЬЯНСКИЙ ДИЗАЙН ОТ УМБЕРТО ПАЛЕРМО



ABS SL 20 - ПРЕИМУЩЕСТВА



ИНДИКАТОР
ГОТОВНОСТИ
ДУША



УЗО
В КОМПЛЕКТЕ



ЗАЩИТА ОТ
КОРРОЗИИ



КОНТРОЛЬ
ТЕМПЕРАТУРЫ



ЛЁГКИЙ
МОНТАЖ

- / Идеальное соотношение дизайна и эффективности
- / Установка в любом месте благодаря исключительной компактности
- / Индикатор готовности душа для дополнительного комфорта пользователя
- / Система безопасности ABS с УЗО
- / Эксклюзивное покрытие бака для защиты от коррозии и очищения воды
- / Простота установки желаемой температуры благодаря внешней ручке регулировки
- / Удобство монтажа и технического обслуживания



**Итальянский дизайн от
Умберто Палермо**



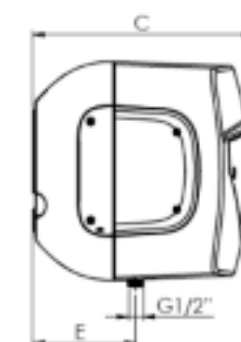
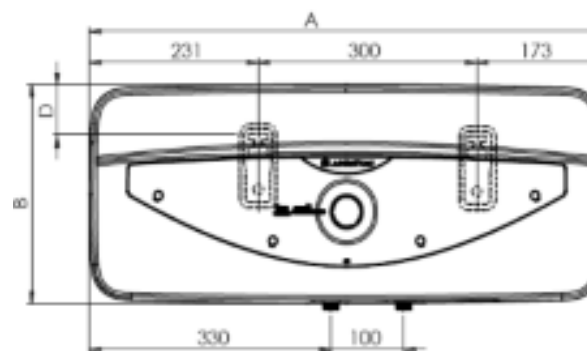
Ультраплатский

ABS SL 20 – ТЕХНИЧЕСКИЕ ХАРАКТЕРИСТИКИ

ABS SL 20		
Монтаж	-	горизонтальный
Объём бака	л	20
Мощность	Вт	2500
Напряжение	В	220
Максимальное рабочее давление	бар	7,5
Максимальная рабочая температура	°С	80
Время нагрева ($\Delta T=45^{\circ}\text{C}$)	-	26 минут
Класс защиты от воды и пыли	IP	IPX1
Вес	кг	12
ГАБАРИТЫ		
A	мм	704
B	мм	282
C	мм	303
D	мм	74
E	мм	141
Упаковка (B)	мм	340
Упаковка (Ш)	мм	810
Упаковка (Г)	мм	345
Код	-	3180322
Внешний терморегулятор		да



Внутренняя система из одного бака



ИТАЛЬЯНСКИЙ ДИЗАЙН ОТ УМБЕРТО ПАЛЕРМО

