



Electrolux

ИНСТРУКЦИЯ ПО ЭКСПЛУАТАЦИИ



- FSB 15 P
- FSB 25 P
- FSB 35 P
- FSB 40 P
- FSB 50 P
- FSB 60 P



Инструкция по эксплуатации
напольных газовых котлов с
чугунным теплообменником
Electrolux серий FSB 15 P – FSB 60 P

Мы благодарим Вас за сделанный выбор!

Вы приобрели качественный и
высокотехнологичный прибор, пожалуйста,
перед использованием внимательно
ознакомьтесь с инструкцией по монтажу и
эксплуатации.

Содержание

| | |
|---|----|
| Основные функции котла | 2 |
| Внутренняя структура котла | 3 |
| Циркуляционный насос | 3 |
| Технические характеристики | 4 |
| Панель управления | 6 |
| Защитные функции котла | 6 |
| Заполнение и слив системы отопления | 6 |
| Включение котла и его работа | 7 |
| Выключение | 8 |
| Техническое обслуживание | 8 |
| Неисправности котла и их устранение | 9 |
| Монтаж котла | 10 |
| Габаритные и присоединительные размеры | 11 |
| Электрические монтажные схемы | 12 |
| Переход на другой тип газа | 13 |
| Экологические предписания. | 13 |
| Утилизация | 13 |
| Подсоединение к дымоходу | 13 |
| Гарантийный талон | 16 |

Основные функции котла

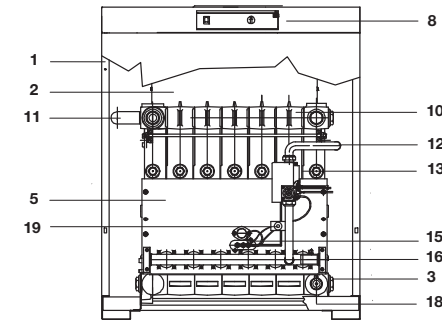
- Данный котёл обеспечивает отопление.
- На панели управления расположены ручки управления, котловой термометр. С помощью ручки управления Вы устанавливаете температурный режим работы котла, а термометр показывает текущую температуру теплоносителя контура отопления.
- Защитные функции, включают защиту от перегрева, контроль наличия пламени, выключение котла при плохой системы дымоудаления.

Внешний вид котла



Внутренняя структура котла

FSB_P

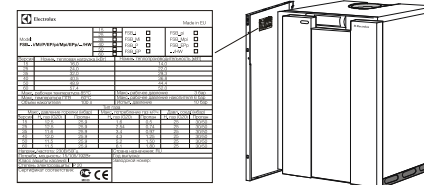


- 1 Корпус котла
- 2 Дефлектор
- 3 Труба возврата отопления
- 5 Защитный экран горелки
- 8 Корпус панели управления
- 10 Чугунный теплообменник
- 11 Труба подачи отопления
- 12 Газовая труба
- 13 Газовый клапан
- 15 Электрод розжига
- 16 Газовый коллектор с форсунками
- 18 Кран слива
- 19 Пьезо кнопка

Идентификация котла

Внутри котла на боковой панели находится табличка с данными для идентификации модели котла.

Не удаляйте и не повреждайте табличку с данными котла! Идентификационная табличка содержит важные данные: заводской номер, мощность, дата производства и т.д.

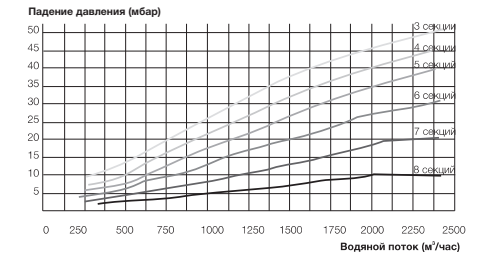


Циркуляционный насос



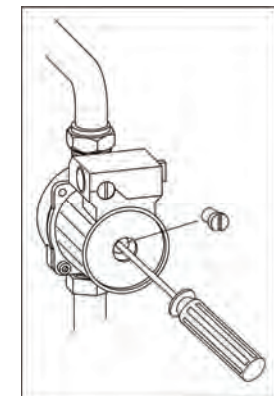
Газовые котлы моделей FSB 15 P – FSB 60 P устанавливаются как в открытых отопительных системах с естественной циркуляцией теплоносителя, так и в закрытых отопительных системах с принудительной циркуляцией теплоносителя.

В случае использования котлов серии FSB 15 P – FSB 60 P в закрытых отопительных системах расчёт циркуляционного насоса на отопление следует производить с учётом гидравлического сопротивления теплообменника.



Перед первым включение котла или после длительной не работы котла (простоя), во избежание поломки насоса, рекомендуется проверить насос:

- отвинтить пробку в центре насоса, чтобы получить доступ к оси ротора;
- повернуть ротор насоса с помощью отвертки в направлении указывающей стрелки на корпусе насоса.



Примечание:

В тексте данной инструкции напольный газовый котел может иметь такие технические названия, как прибор, устройство, аппарат и т.п.

Защита от коррозии

Неоднородные конструктивные элементы или пластмассовые трубы, вызывающие диффузию кислорода, могут быть причиной повреждения системы центрального отопления.

При заполнении или подпитки отопительной системы следите за тем, чтобы теплоноситель не содержал агрессивных компонентов.

Пользуйтесь добавками для снижения эффекта коррозии.

Примечание:

Неправильное использование добавок может привести к повреждению системы!

Заправку или слив можно производить только после того, как температура котла сравнялась с комнатной (температурой в котельной)!

После выполнения монтажных работ или перед запуском в эксплуатацию, котел и отопительную систему необходимо заправить подготовленной водой с жесткостью 0,5-0,8 мг/л, так, чтобы в системе не оставался воздух.

Если отопительный прибор монтируется в уже имеющуюся «старую» систему отопления предварительно необходимо провести основательную химическую обработку системы для удаления водяного камня.



ВНИМАНИЕ! В случае игнорирования описанных выше предупреждений Фирма Electrolux не несет никакой ответственности за возникшие вследствие этого повреждения!

Технические данные

| FSB 15 P – FSB 60 P | Единицы измерения | 15 P | 25 P | 35 P | 40 P | 50 P | 60 P |
|---|-------------------|----------------------|------------|------------|------------|------------|------------|
| Технические данные | | | | | | | |
| Номинальная тепловая нагрузка | кВт | 16 | 25 | 32 | 40,5 | 48,9 | 57,4 |
| Номинальная теплопроизводительность | кВт | 14 | 22 | 29,3 | 36,8 | 44,4 | 52 |
| Номинальный КПД (по отоплению) | % | 90,5 | 91 | 90,9 | 90,8 | 90,7 | 90,6 |
| Мин./Макс. рабочая температура | °C | 45/85 | | | | | |
| Водяной объем котла | | | | | | | |
| Кол-во горелок/форсунок (N) | шт | 2 | 3 | 4 | 5 | 6 | 7 |
| Кол-во чугунных секций (N+1) | шт | 3 | 4 | 5 | 6 | 7 | 8 |
| Максимальное избыточное рабочее давление | бар | 3 (2.класс давления) | | | | | |
| Избыт. давление испытания теплообменника | бар | 6 | | | | | |
| Размеры соединения | | | | | | | |
| Отопительная вода подачи, возврата | дюйм | 1 1/4" | | | | | |
| Газовое соединение | дюйм | 3/4 | | | | | |
| Газотехнические характеристики: | | | | | | | |
| Классификация по использованному газу II2H,S3P | | | | | | | |
| Природный газ | | | | | | | |
| Давления входное | мбар | 20 - 25 | | | | | |
| Давление сопловое (на форсунках) | мбар | 12,8 | 12,5 | 11,6 | 12 | 11,5 | 11,5 |
| Диаметр форсунки горелки | Ø мм | 2,35 | 2,35 | 2,35 | 2,35 | 2,35 | 2,45 |
| Диаметр форсунки запальника | Ø мм | 0,2 | | | | | |
| Потребление газа | м³/ч | 1,6 / 1,12 | 2,5 / 1,75 | 3,4 / 2,38 | 4,3 / 3,31 | 5,2 / 3,64 | 6,1 / 4,27 |
| Сжиженный газ пропан | | | | | | | |
| Давления входное | мбар | 28 - 30 | | | | | |
| Давление сопловое (на форсунках) | мбар | 25,9 | 25,9 | 22,0 | 24,1 | 24,5 | 24,0 |
| Диаметр форсунки горелки | Ø мм | 1,45 | 1,45 | 1,6 | 1,6 | 1,6 | 1,6 |
| Диаметр форсунки запальника | Ø мм | 0,2 | | | | | |
| Расход газа | м³/ч | 1,1 / 0,77 | 1,8 / 1,26 | 2,5 / 1,75 | 3,1 / 2,17 | 3,7 / 2,6 | 4,4 / 3,1 |

| FSB 15 P – FSB 60 P | Единицы измерения | 15 P | 25 P | 35 P | 40 P | 50 P | 60 P |
|--|----------------------------------|---|------|------|------|-------|------|
| Характеристики продуктов сгорания | | Классификация по отводу продуктов сгорания B11BS | | | | | |
| Отвод продуктов сгорания | Ø | 130 | 130 | 130 | 150 | 180 | 180 |
| Температура продуктов сгорания | °C | 100 | 110 | 120 | 130 | 140 | 150 |
| Тяга дымохода | мбар | 0,1 | | | | | |
| Массовый поток продуктов сгорания | м³/ч | 38,1 | 55,8 | 72,3 | 87,9 | 102,7 | 115 |
| Класс NOx | 2. (концентрация NOx<200мг/кВтч) | | | | | | |
| Электрическая защита | IP 20 | | | | | | |
| Класс защиты | I. | | | | | | |
| Контроль наличия пламени | термоэлектрический | | | | | | |
| Розжиг | Гц/кВ | 16/16 электрическая искра | | | | | |
| Уровень шумов | дБ | макс. 50 | | | | | |
| Габаритные размеры | | | | | | | |
| Высота | мм | 860 | | | | | |
| Ширина | мм | 485 | 485 | 560 | 635 | 710 | 785 |
| Глубина | мм | 610 | | | | | |
| Вес котла (без воды) | кг | 92 | 106 | 120 | 134 | 145 | 160 |



Бережно храните данное руководство. Вы всегда сможете обратиться к нему в случае необходимости.

- Установка котла должна проводиться с соблюдением действующих государственных и местных норм квалифицированным персоналом специализированных организаций в соответствии с инструкциями изготовителя в разделе «Инструкция по монтажу, регулированию и техническому обслуживанию».
- Под квалифицированным персоналом понимается персонал, имеющий соответствующую профессиональную подготовку и технические знания в области бытового газоиспользующего оборудования для отопления и приготовления горячей воды
- Производитель снимает с себя любую ответственность за ущерб, вызванный ошибками монтажа и использования, равно как и несоблюдением действующих государственных и местных норм и инструкций самого изготовителя.
- Важно: этот газовый котел служит для нагрева воды до температуры ниже температуры кипения при атмосферном давлении; он должен подсоединяться к системам отопления.
- Не позволяйте маленьким детям играть с упаковочным материалом, снятым с котла (картон, пластиковые пакеты и т.д.), поскольку он может являться для них источником опасности.
- В случае поломки и/или неудовлетворительной работы необходимо сразу же прекратить

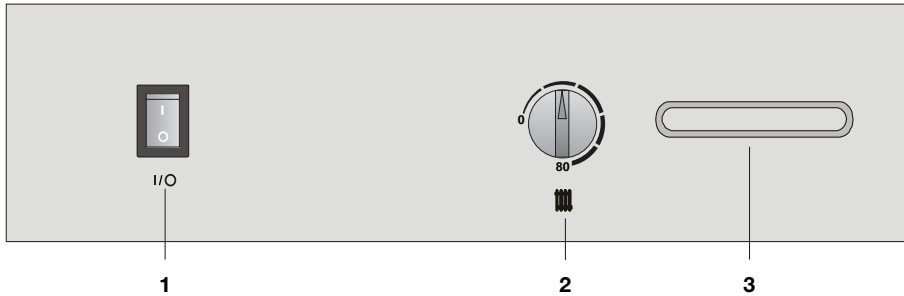
работу аппарата, воздерживаясь от каких-либо попыток самостоятельного ремонта или непосредственного вмешательства.

- Техническое обслуживание и ремонт котла должен проводиться только квалифицированным специалистом Авторизованного сервис-центра Electrolux или специализированной организацией партнера, имеющей письменный договор с таким сервис-центром, который уполномочивает ее на проведение технического обслуживания и ремонта, с использованием исключительно оригинальных запасных частей. Несоблюдение вышеуказанного может повлечь за собой потерю гарантии производителя
- В случае, если Вы решили не использовать больше котёл, следует обезопасить те части, которые могут явиться потенциальным источником опасности
- Если аппарат должен быть продан или передан другому владельцу или, если в случае переезда Вы оставляете котел новому владельцу, убедитесь, что данное руководство остается при аппарате, так что новый владелец и/или монтажник мог бы им воспользоваться.
- Котел должен использоваться только по своему прямому назначению. Любое другое использование должно считаться ненадлежащим и, следовательно, потенциально опасным.

Запрещено использование аппарата для целей, отличных от указанных.

- Данный аппарат должен устанавливаться на ровное не горючее основание в котельных, помещениях, где обеспечена вентиляция.

Панель управления



Обозначения:

1. Выключатель котла
2. Регулятор температуры котла
3. Термометр котла

Защитные функции котла

| № | Функция безопасности | Основные компоненты | Описание функции |
|---|---|----------------------|--|
| 1 | Блокировка при отсутствии газа | Газовый клапан | В случае пропадания газа в трубопроводе (на горелке) котел автоматически отключается и блокируется. Вывести котел из блокировки можно только вручную. |
| 2 | Термоэлектрический контроль наличия пламени | Термопара | В случае отсутствия пламени на горелке газовый клапан закрыт и газ на горелку не поступает. |
| 3 | Защита от перегрева системы отопления | Предельный термостат | Предел температуры теплоносителя системы отопления 100°C ±4°C. |
| 4 | Блокировка при отсутствии тяги дымохода | Датчик дымовых газов | В случае пропадания тяги – котел автоматически блокируется и предотвращает попадание продуктов сгорания в помещение. Повторное включение возможно не ранее чем через 20 минут. |

Заполнение и слив системы отопления

Подсоединив все оборудование, можно приступить к заполнению системы. Эту операцию надо проводить с тщательным соблюдением следующего:

- Откройте выпускные воздушные краны на радиаторах (краны Маевского);
- Постепенно откройте кран заполнения и подпитки и заполните систему отопления, контролируя правильность работы воздухоотводчиков, установленных в системе отопления;

Если в системе имеется «кран подпитки» – следует заполнять через него.



Линию подпитки котла следует делать от контура горячей воды (ГВС), во избежание выхода из строя гидравлики котла.

- Закройте кран подпитки и снова выпустите остатки воздуха через воздушные краны радиаторов.

| Требования к воде, используемой в качестве теплоносителя | |
|--|------|
| РН | 7-11 |
| Электропроводность | <200 |
| SO ₄ ²⁻ , ppm | <500 |
| Cl ⁻ , ppm | <50 |
| Содержание железа, мг/л | 0,6 |
| Жесткость, мг-экв/л, РН<8,5 | 0,8 |
| Si ²⁺ , ppm | <20 |

В качестве теплоносителя используйте только подготовленную воду.



Температура в помещении котельной, а так же температура воды в системе отопления не должна быть ниже +8°C. При не соблюдении вышеуказанного производитель не несёт ответственности за возможные поломки и сбои в работе котла!

Слив отопительной системы



Перед сливом воды отключите электричество.

- Откройте соответствующие краны отопительной системы.
- Откройте кран слива котла или кран, расположенный в нижней точке отопительной системы.

Включение котла и его работа

Проверка котла перед первым включением

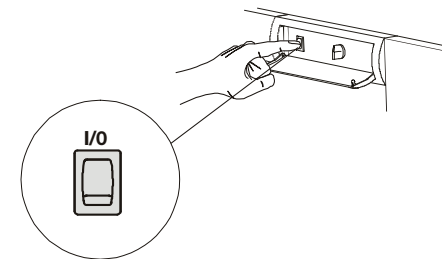
- Тип газа должен совпадать с тем, на который настроен котёл.
- Убедитесь, что система отопления герметична.
- Убедитесь, что запорные вентили (шаровые краны) газовой и гидравлической магистралей («подающей» и «обратной») открыты, гидравлическая система заполнена и обезвоздушена;

Замечание:

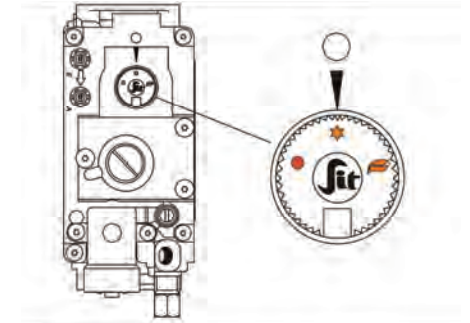
Первое включение котла должно осуществляться квалифицированным специалистом.

Включение котла

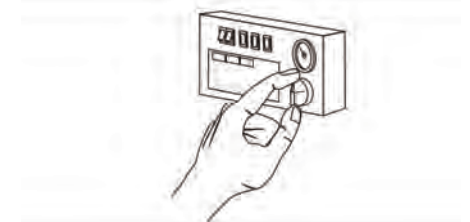
На панели управления переведите переключатель работы котла в положение «включено».



- Нажмите на кнопку комбинированного вентиля и поверните ее так, чтобы символ "★" совпал с впрыснутым символом на металлической части вентиля (пламя запальника).

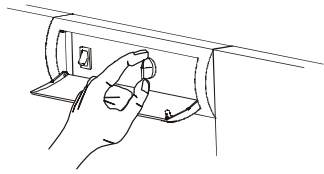


- Нажав кнопку до упора, зажгите запальник с помощью пьезокнопки, затем отпустите кнопку, спустя 15-20 сек.
- Если попытка розжига будет безуспешной, то всю процедуру необходимо повторить, выждав 5 мин (для кратковременной вентиляции топки).
- Через смотровое окно убедитесь в горении пламени после розжига.
- Нажмите и поверните кнопку вентиля по ходу часовой стрелки так, чтобы символ пламени (основная горелка) совпал с символом, впрыснутым в металлический корпус вентиля, поставьте дверцу на место и закройте ее.
- Установите кнопку регулирования температуры на требуемое значение, при этом загорится главная горелка.
- Регулятором температуры (2) установите требуемую температуру теплоносителя (отопления);



Если подключен комнатный термостат:

- Установите на комнатном термостате желаемую температуру (при первом пуске установите максимальную – для случая, если температура в помещении соответствует установленной).



- Последующие процессы проходят автоматически: происходит розжиг горелки, котел начнет разогрев до установленной температуры.

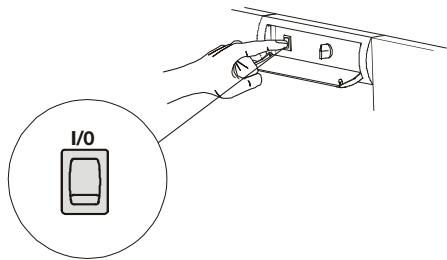


В случае блокировки (остановки котла по ошибке розжига) – процесс включения котла следует проделать заново. Если блокировка повторится неоднократно – вызовите сервисную службу!

Выключение

Выключение котла на непродолжительное время

Регулятором температуры (2) установите минимальную температуру теплоносителя (отопления) (крайнее левое положение);



Выключение котла на долгое время

Если котел не используется долгое время, пожалуйста, выключайте газоснабжение и электропитание. Слейте воду из системы отопления и котла.

- Поверните ручку вентиля, слегка нажав ее, по ходу часовой стрелки так, чтобы точка на ручке (выключение) совпал со знаком на вентиле.
- На панели управления переведите переключатель работы котла в положение «выключено».
- Повторный запуск котла возможен только спустя 5 мин!

Техническое обслуживание



Техническое обслуживание и перенастройка на другой типа газа должны проводиться только квалифицированным персоналом.

Техническое обслуживание следует проводить не реже одного раза в год. Регулярное обслуживание является гарантией безопасности и экономии средств. Ежегодное техническое обслуживание котла (не входит в стоимость котла и оплачивается дополнительно) включает в себя:

- Чистку горелки и электрода розжига, удаление возможных окислов, проверку термодпары контроля пламени;
- Проверку состояния теплообменника котла, при необходимости очистку его от загрязнений снаружи;
- Проверку целостности и прочности теплоизоляционного керамоволокна в камере сгорания;
- Контроль зажигания, выключения и нормального функционирования аппарата;
- Контроль герметичности соединений и трубопроводов газа и воды;
- Контроль давления газа при работе котла и в выключенном состоянии (статическое и динамическое давление газа);
- Проверку функционирования предохранительных устройств;
- Проверку режимов работы.
- Проверку функционирования дымохода или системы дымоудаления и воздухозабора;

По окончании работ по техническому обслуживанию необходимо проверить герметичность газовой магистрали котла и газовой магистрали от котла до запорного вентиля (крана на опуске). В случае проведения ремонтных или других работ вблизи дымохода и/или системы дымоудаления и их деталей – выключите котёл; Уборку котельной, где установлен котел, нужно проводить при выключенном котле; Чистка внешних панелей обшивки должна проводиться только влажной ветошью.

Не допускается использовать для чистки панелей и других окрашенных и пластмассовых частей растворители, едкие вещества; В случае необходимости замены деталей используйте только оригинальные запасные части Electrolux.

Подключение комнатного термостата

Провод комнатного термостата необходимо подключить к серийной клемме на панели

управления котла. Соединение – низковольтное, для него нужны клеммы с зажимом. Рекомендуемое сечение провода 2x0,75 мм². Комнатный термостат должен иметь контакты с нулевым потенциалом.



Неисправности и способ их устранения

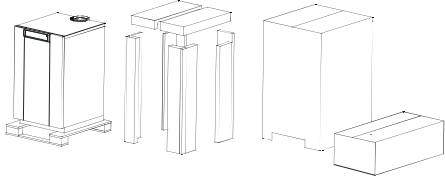
| Неисправность | Возможная причина неисправности | Способ устранения |
|---|--|---|
| Нет розжига пламенизапальника | В трубопроводах воздух. Газовый кран закрыт. Неисправен пьезоэлемент. | Откройте газовый кран. Если розжиг не удался после нескольких попыток, обратитесь в сервисную службу. |
| Пламя запальника зажигается и тухнет. | Неисправна термодпара контроля пламени. Термодпара находится не в пламени запальника. | Вызовите сервисную службу! |
| Горелка зажигается хлопками. | Недостаточный воздухообмен помещения котельной. Неверная настройка газового клапана. Недостаточное динамическое давление газа (низкое давление газа при работе котла) | Вызовите сервисную службу! |
| Температура воды в котле значительно (на ±8-10°C) отличается от установленной величины. | Неисправный, неточный термометр. Неисправный, неточный термостат. | Вызовите сервисную службу! |
| Во время работы котел часто останавливается (пламя запальника тухнет). | Главная горелка при автоматическом включении-выключении срывает пламя запальника. Некорректная подача газа в сети. | Вызовите сервисную службу! |
| Горелка котла во время работы блокируется, сработал аварийный термостат. | Регулятор температуры отопления установлен в положение, близкое к максимальной температуре, котел перегревается. | Установите меньшую температуру на регуляторе температуры. Если остановка повторится многократно, вызовите сервисную службу! |
| Котел не нагревает систему. | Неправильный выбор мощности котла. Ошибки монтажа системы отопления. Неисправность в системе отопления. Крайне низкое давление газа в сети. | Вызовите сервисную службу! |
| При работе главной горелки слышен сильный шипящий звук. | Тепловая нагрузка котла превышает номинальную мощность. Препятствие теплосъёма с котла (закупорка, неисправность насоса) неподходящие размеры труб, загрязнён фильтр системы отопления и т.д.). Высокая вязкость теплоносителя, (неверный подбор теплоносителя). | Вызовите сервисную службу! Проконсультируйтесь со специалистом. Промойте систему отопления и заполните её водой заново. |
| Острый запах продуктов сгорания или газа. | Засорен дымоход. Неверная настройка газового клапана. Внутри или снаружи котла повреждено уплотнение газовой арматуры. Недостаточная тяга в дымоходе, заужен диаметр дымохода, некорректный воздухообмен. | Вызовите сервисную службу! Перекройте газовый кран, расположенный до котла (кран на опуске), проветрите помещение. Вызовите сервисную службу! |

Монтаж котла

Распаковка

Котел упакован в картонную коробку, его надо распаковывать в несколько этапов:

Проверка и принятие



Комплектность поставки:

- Котёл;
 - Инструкция по эксплуатации и установке;
- Настоящая Инструкция является основным руководящим документом по монтажу и эксплуатации котла. Внимательно изучите Инструкцию и следуйте её указаниям. Настоящая Инструкция всегда должна находиться вместе с котлом.

Установку котла разрешается производить только согласно проекту, утвержденному газовым хозяйством.

Требования к установке внутри помещения. Помещение, в котором устанавливается котел, должно удовлетворять действующим федеральным и местным нормам (объем, величина воздухообмена, этажность и пр.). Наличие в помещении другого сжигающего газ оборудования (например, кухонной плиты) может потребовать устройства дополнительных или расширения существующих вентиляционных отверстий в соответствии с действующими федеральными или местными нормами. Обращаем Ваше внимание на исключительную важность обязательной постоянной вентиляции помещения, в котором устанавливается котел с естественным отводом продуктов сгорания.



Котел не предназначен для установки вне помещений!

Котел не может быть установлен в спальне, гостиной, подвале, ванной комнате, туалете. Котел может быть установлен в котельной, подсобном помещении, удовлетворяющем требованиям действующих норм и правил. Во влажных или периодически увлажняемых помещениях котел устанавливать запрещено!

Следует позаботиться о правильном расположении котла, чтобы не ограничивался доступ для эксплуатации и профилактического обслуживания.

Устанавливать и эксплуатировать котел на воспламеняющейся основе запрещено! Котел необходимо расположить на расстоянии не менее 200 мм от стены помещения, учитывая габариты котла:

- предметы из трудно - или умеренно воспламеняемых материалов можно хранить на расстоянии не менее 100 мм от котла,
- предметы из легко воспламеняемых материалов (например, древесностружечные плиты, полиуретан, полиэтилен, полистирол, пенный ПВХ, синтетические волокна, целлюлоза) и других подобных материалов можно располагать не ближе 500 мм от котла,
- взрывоопасные вещества, устройства, выделяющие газ, не храните в котельном помещении!
- во время работ с красками, растворителями, или при других обстоятельствах изменения состава воздуха в котельной, котел нужно немедленно выключить и перекрыть подачу газа,
- опускать котел ниже уровня пола помещения можно только при условии обеспечения воздуха для горения и возможности доступа для обслуживания котла,
- подключать котел к газовой сети можно только с помощью стандартного газового трубопровода гарантированного качества. Применять для этого резиновый шланг и другие нестандартные трубы запрещено и опасно!
- Соединения должны удовлетворять действующим газовым правилам (требованиям уплотнения по ГОСТу).

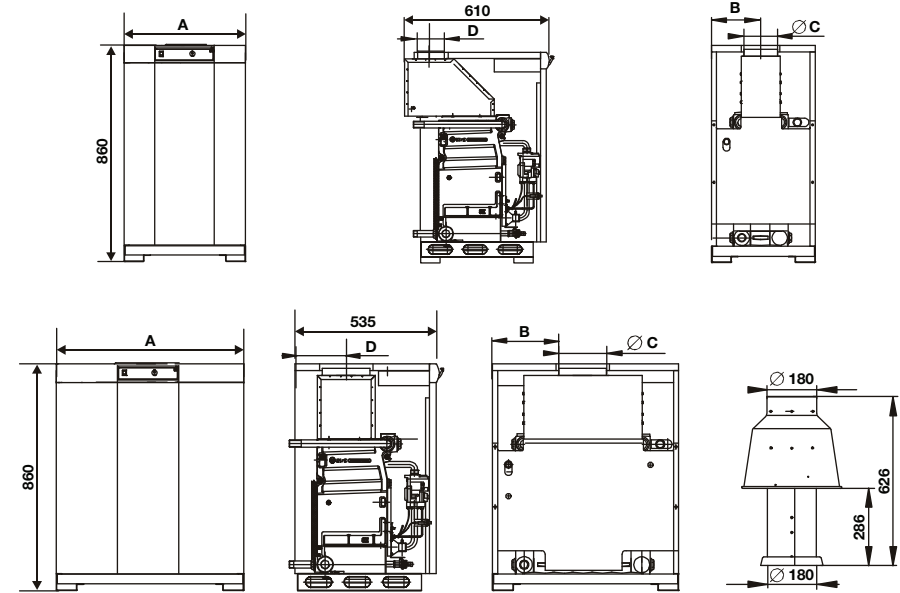
Перед соединением трубопровод нужно тщательно прочистить. Для продувки применять только нейтральный газ (напр. CO₂, N₂).

Установка в старых и/или реконструируемых системах отопления

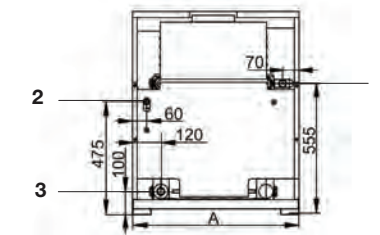
Давление и напор в системе отопления должны соответствовать техническим требованиям котла. Система отопления не должна содержать ржавчины и/или грязи. В ней не должно быть протечек. В процессе заполнения системы отопления или ее подпитки должны использоваться устройства очистки воды.

Производитель не несет ответственности за повреждения, возникшие из-за неправильной установки, неправильной организации вентиляции в помещении.

Габаритные и присоединительные размеры котлов Electrolux

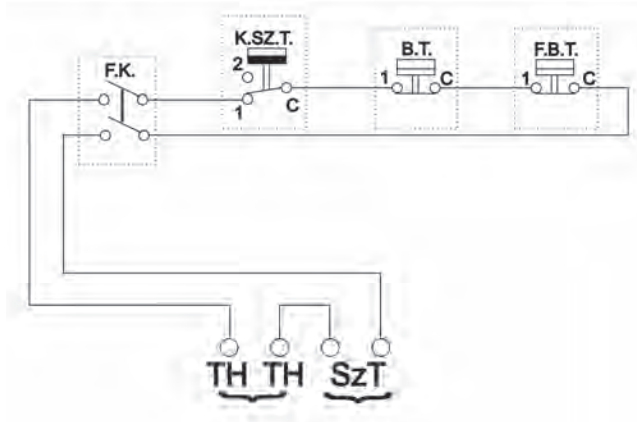


| FSB P | A, мм | B, мм | D, мм | Ø C, мм | Вес, кг |
|----------|-------|-------|-------|---------|---------|
| FSB 15 P | 485 | 195 | 30 | 130 | 92 |
| FSB 25 P | 485 | 232,5 | 30 | 130 | 106 |
| FSB 35 P | 560 | 270 | 30 | 130 | 120 |
| FSB 40 P | 635 | 307,5 | 50 | 150 | 134 |
| FSB 50 P | 710 | 345 | 197 | 180 | 145 |
| FSB 60 P | 785 | 382,5 | 197 | 180 | 160 |

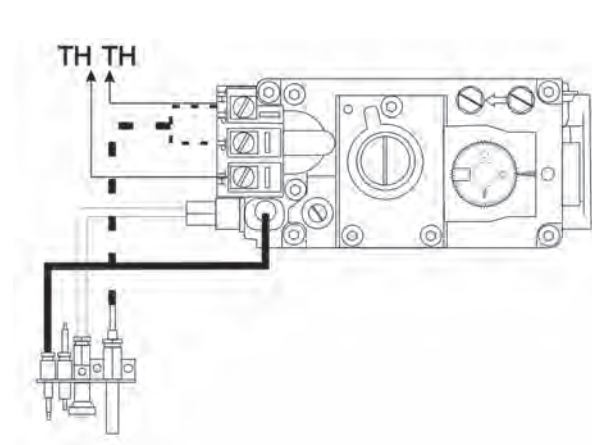


- 1 Труба подачи отопления 1 1/4"
- 2 Труба возврата отопления 1 1/4"
- 3 Газовая труба 3/4"

Электрическая монтажная схема котла



Газовый клапан, клеммы подсоединения



Обозначения:

- F.K.** Выключатель
- K.SZ.T.** Термостат управления котлом
- B.T.** Ограничительный термостат
- F.B.T.** Предохранительный термостат дымовых газов
- Sz.T.** Комнатный термостат
- TP** Термopара контроля пламени
- TH** Блок управления

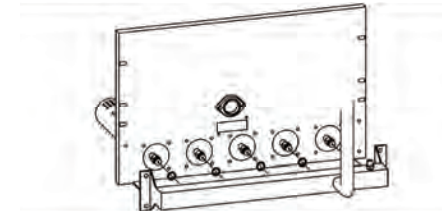
Переход на другой тип газа

Перевод на другой тип газа должен производить квалифицированный специалист авторизованного сервисного центра.

- На заводе изготовителе котлы настроены на природный газ.
- Переход к другому типу газа возможен заменой форсунок и изменения давления газа на горелке.
- Заменяются основные форсунки.
- Параметры настроек давления газа и характеристики форсунок находятся в таблице «Технические данные».

Важно, чтобы после перехода к другому типу газа проводился пробный пуск, а факт этого перехода необходимо отметить на идентификационной таблице котла и гарантийном талоне. Порядок проведения работ при переводе котла на сжиженный газ:

- Откройте переднюю дверцу котла;
- Демонтируйте (выкрутите) установленные форсунки (на природный газ);
- Установите форсунки с комплектом прокладок на сжиженный газ (пропан, бутан).



- Проверьте герметичность газовой магистрали;
- До настройки и во время настройки газового клапана проверяйте давление сжиженного газа.
- Настройте газовый клапан на давление соответствующее типу газа.

Экологические предписания. Утилизация.

Уровень выброса вредных веществ газовыми приборами производства Electrolux ниже установленных норм ЕС, поэтому в процессе эксплуатации прибора особые указания по защите окружающей среды выполнять не нужно. Ежегодная профилактика не только продлевает срок службы прибора, но и позволяет поддерживать потребление газа на низком уровне, что способствует эффективному использованию природных ресурсов.

Прибор и его упаковка не содержат опасных материалов. Если в вашем районе действует отдельная система сбора отходов, то отходы упаковки прибора разместите в соответствующем месте.

По окончании срока службы прибор следует утилизировать.

Подсоединение к дымоходу (дымоудаление)

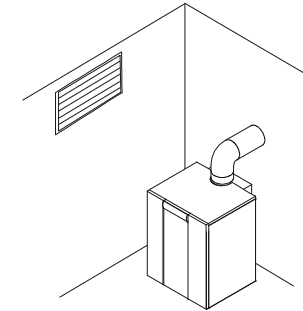
При подсоединении к дымовой трубе соблюдайте действующие нормы, стандарты, правила, рекомендации.

Во избежание утечки конденсатной воды, нанесения вреда котлу используйте конденсатосборники.

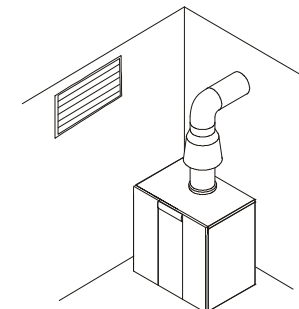


Дымоходы, проходящие по внешней стороне здания должны быть теплоизолированы («сэндвич-дымоходы»).

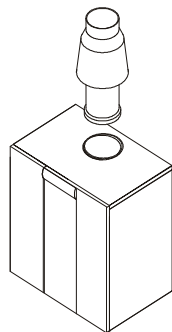
Подключение к дымоходу котлов серий: FSB 15 P – FSB 40 P



Подключение к дымоходу котлов серий: FSB 50 P и FSB 60 P производится ТОЛЬКО через внешний дефлектор:



После подключения внешнего дефлектора к котлу, подключение к существующей системе дымоудаления (дымохода) так же как и у котлов с внутренним дефлектором.



При использовании внешнего дефлектора – датчик дымовых газов следует установить в дефлекторе, согласно рисунку.

Датчик дымовых газов нужно установить до отказа в отверстие распорки дефлектора и во избежание смещения, сдвига и т.д. необходимо дополнительно закрепить винтом-эксцентриком.

