

# ВОДОНАГРЕВАТЕЛИ НАКОПИТЕЛЬНЫЕ КОСВЕННОГО НАГРЕВА

## Стационарные 0,6 МПа

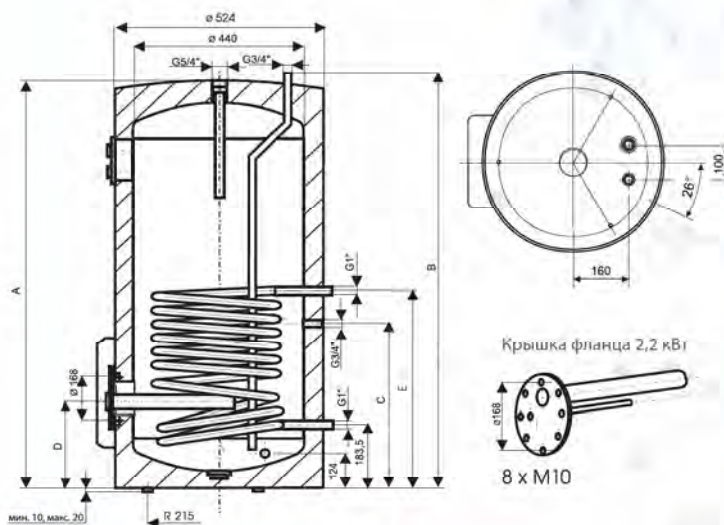
Встроенный нагревательный элемент в фланце 2,2 кВт

**ОКСЕ 100 NTR/2,2 кВт, ОКСЕ 125 NTR/2,2 кВт,  
ОКСЕ 160 NTR/2,2 кВт, ОКСЕ 200 NTR/2,2 кВт,  
ОКСЕ 250 NTR/2,2 кВт  
ОКСЕ 200 NTRR/2,2 кВт, ОКСЕ 250 NTRR/2,2 кВт**

## Стационарные 0,6 МПа

С боковым фланцем – без нагрев. элемента

**ОКС 100 NTR/ВР, ОКС 125 NTR/ВР,  
ОКС 160 NTR/ВР, ОКС 200 NTR/ВР,  
ОКС 250 NTR/ВР  
ОКС 200 NTRR/ВР, ОКС 250 NTRR/ВР**

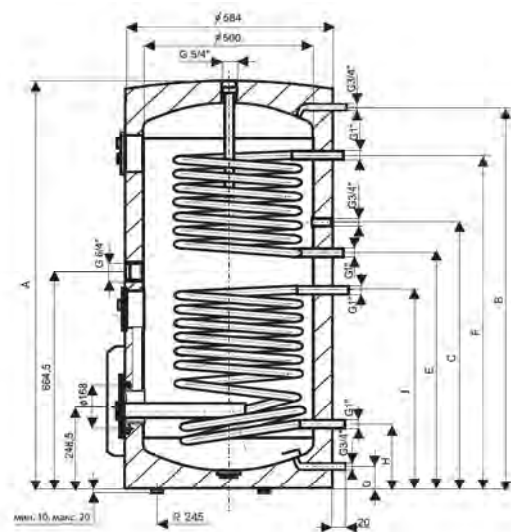
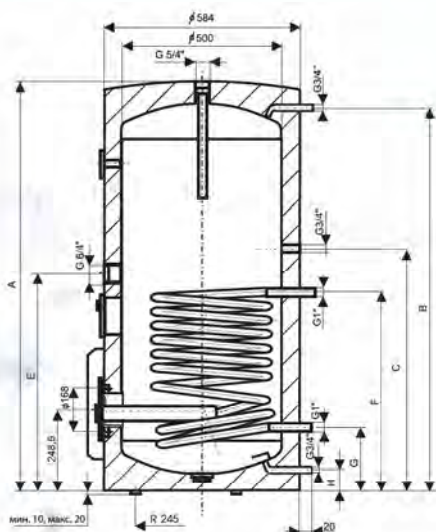


Модель	ОКСЕ 100 NTR/2,2 кВт	ОКСЕ 125 NTR/2,2 кВт
	ОКС 100 NTR/ВР	ОКС 125 NTR/ВР
A	815	980
B	869	1040
C	517	623
D	229	246
E	623	753

Модель	ОКСЕ 100 NTR/2,2 кВт	ОКСЕ 125 NTR/2,2 кВт
	ОКС 100 NTR/ВР	ОКС 125 NTR/ВР
Объём [л]	95	120
Макс. вес водонагревателя без воды [кг]	73/70	85/82
Макс. рабочее превышение давления в резервуаре [МПа]	0,6	0,6
Макс. рабочее превышение давления в теплообменнике [МПа]	1	1
Максимальная температура отопительной воды [°C]	110	110
Максимальная температура ТТВ [°C]	80	80
Площадь нагрева поверхности теплообменника [м²]	1,08	1,45
Мощность нижнего/верхнего теплообменника [кВт]	24	32
Постоянная мощность ТТВ/НТ/ВТ [л/ч]	610	990
Время нагрева с теплообменником 10 °C to 60 °C [ч]	14	14
Время электронгрева 10 °C to 60 °C [ч]	3	3,5
Потребляемая мощность [кВт] *	2,2	2,2
Напряжение [В/Гц]	1 PE-N 230/50	1 PE-N 230/50
Напряжение для элементов безопасности [В/Гц]	1 PE-N 230/50	1 PE-N 230/50
Коэфф. электр. безопасности	IP 44	IP 44
Потери тепла/категория энергоэффективности [кВт/ч/24ч]	0,9/С	1,1/С

<sup>1</sup> ТТВ - горячая (тёплая) хозяйственная вода • НТ - нижний теплообменник, ВТ - верхний теплообменник

\* Это не относится к водонагревателям модели NTR)BP, у которых отсутствует электрический термоэлемент.



Модель	OKS 160 NTR/2,2 кВт OKS 160 NTR/BP	OKS 200 NTR/2,2 кВт OKS 200 NTR/BP	OKS 250 NTR/2,2 кВт OKS 250 NTR/BP
A	1018	1328	1508
B	952	1265	1445
C	635	935	1045
E	-	769	796
F	765	765	765
G	195	195	195
H	65	65	65

Модель	OKS 200 NTRR/2,2 кВт OKS 200 NTRR/BP	OKS 250 NTRR/2,2 кВт OKS 250 NTRR/BP
A	1328	1508
B	1264	1448
C	844	1048
E	694	878
F	1134	1318
G	64	68
H	194	198
I	634	638

Модель	OKS 160 NTR/2,2 кВт OKS 160 NTR/BP	OKS 200 NTR/2,2 кВт OKS 200 NTR/BP	OKS 200 NTRR/2,2 кВт OKS 200 NTRR/BP	OKS 250 NTR/2,2 кВт OKS 250 NTR/BP	OKS 250 NTRR/2,2 кВт OKS 250 NTRR/BP
Объём [л]	155	210	195	250	245
Макс. вес водонагревателя без воды [кг]	88/85	105/102	118/115	114/111	128/125
Макс. рабочее превышение давления в резервуаре [МПа]	0,6	0,6	0,6	0,6	0,6
Макс. рабочее превышение давления в теплообменнике [МПа]	1	1	1	1	1
Максимальная температура отопительной воды [°C]	110	110	110	110	110
Максимальная температура ТТВ [°C]	80	80	80	80	80
Площадь нагрева поверхности нижнего теплообменника [м²]	1,45	1,45	1,08	1,45	1,08
Площадь нагрева поверхности верхнего теплообменника [м²]	-	-	1,08	-	1,08
Мощность нижнего/верхнего теплообменника [кВт]	32	32	2x24	32	2x24
Постоянная мощность ТТВ/НТ/ВТ [л/ч]	990	990	670/650 **1080	990	670/650 **1080
Время нагрева с теплообменником 10 °C to 60 °C [ч]	17	22	28/16	28	36/20
Время электронагрева 10 °C to 60 °C [ч]	4,5	5,5	5,5	6,5	6,5
Потребляемая мощность [кВт] *	2,2	2,2	2,2	2,2	2,2
Напряжение [В/Гц]	1 PE-N 230/50	1 PE-N 230/50	1 PE-N 230/50	1 PE-N 230/50	1 PE-N 230/50
Напряжение для элементов безопасности [В/Гц]	1 PE-N 230/50	1 PE-N 230/50	1 PE-N 230/50	1 PE-N 230/50	1 PE-N 230/50
Коефф. электр. безопасности	IP 44	IP 44	IP 44	IP 44	IP 44
Потери тепла/категория энергоэффективности [кВт/ч/24ч]	1,4/С	1,4/В	1,4/В	1,73/В	1,73/В

<sup>1</sup> ТТВ - горячая (тёплая) хозяйственная вода • НТ - нижний теплообменник, ВТ - верхний теплообменник

\* Это не относится к водонагревателям модели NTR)BP, у которых отсутствует электрический термозлемент. \*\*Теплообменники, последовательно связанные.

# ВОДОНАГРЕВАТЕЛИ НАКОПИТЕЛЬНЫЕ КОСВЕННОГО НАГРЕВА

## Стационарные 0,6 МПа

Втроенный нагревательный элемент в фланце 2,2 кВт

**OKCE 300 NTR/2,2 кВт**

**OKCE 300 NTRR/2,2 кВт**

## Стационарные 0,6 МПа

Втроенный нагревательный элемент в фланце 2,2 кВт

**OKCE 300 NTR/3–6 кВт**

**OKCE 300 NTRR/3–6 кВт**

## Стационарные 0,6 МПа

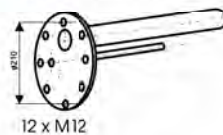
С боковым фланцем – без нагрев. элемента

**OKC 300 NTR/BP**

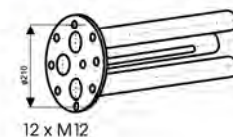
**OKC 300 NTRR/BP**



Крышка фланца 2,2 кВт



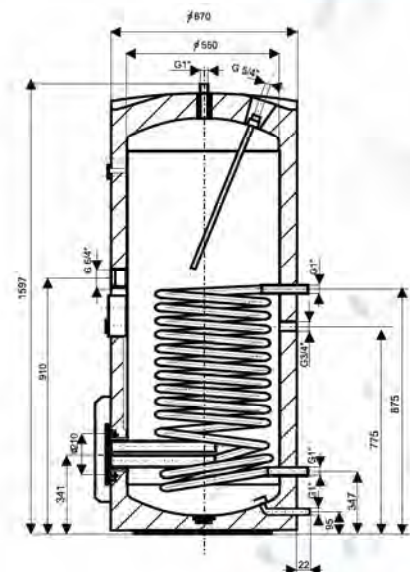
Крышка фланца 3–6 кВт



OKCE 300 NTR/2,2 кВт

OKCE 300 NTR/3–6 кВт

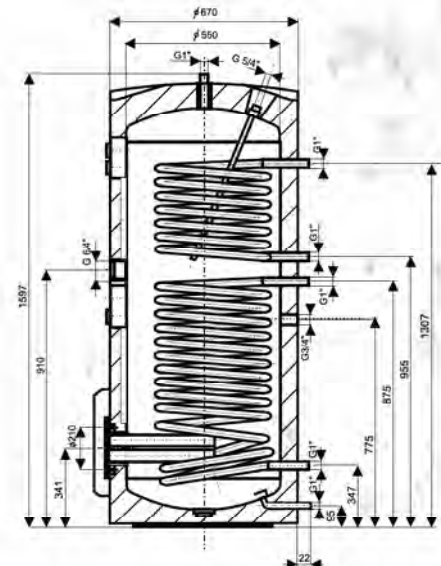
OKC 300 NTR/BP



OKCE 300 NTRR/2,2 кВт

OKCE 300 NTRR/3–6 кВт

OKC 300 NTRR/BP



Модель	OKCE 300 NTR/2,2 кВт	OKCE 300 NTRR/2,2 кВт
	OKCE 300 NTR/3–6 кВт OKC 300 NTR/BP	OKCE 300 NTRR/3–6 кВт OKC 300 NTRR/BP
Объём [л]	300	295
Макс. вес водонагревателя без воды [кг]	140/145/138	150/155/148
Макс. рабочее превышение давления в резервуаре [МПа]	0,6	0,6
Макс. рабочее превышение давления в теплообменнике [МПа]	1	1
Максимальная температура отопительной воды [°С]	110	110
Максимальная температура ТТВ [°С]	80	80
Площадь нагрева поверхности нижнего теплообменника [м²]	1,5	1,5
Площадь нагрева поверхности верхнего теплообменника [м²]	-	1
Мощность нижнего/верхнего теплообменника [кВт]	35	35/27
Постоянная мощность ТТВ¹/НТ/ВТ [л/ч]	1100	1100/760
Время нагрева с теплообменником 10 °С to 60 °С [ч]	24	24/16
Время электронгрева 10 °С to 60 °С [ч]	8,5/6–3	8,5/6–3
Потребляемая мощность [кВт] *	2,2	2,2
Напряжение [В/Гц] *	1 PE-N 230/50 3 PE-N 400/50	1 PE-N 230/50 3 PE-N 400/50
Напряжение элементов управления NTR/BP [В/Гц]	1 PE-N 230/50	1 PE-N 230/50
Коэфф. электр. безопасности	IP 44	IP 44
Потери тепла/категория энергоэффективности [кВт/ч/24ч]	1,86/В	1,86/В

¹ ТТВ - горячая (тёплая) хозяйственная вода • НТ - нижний теплообменник, ВТ - верхний теплообменник

\* Это не относится к водонагревателям модели NTR/BP, у которых отсутствует электрический термозлемент.