

# ОКС NTR(R)/BP

## БОЙЛЕРЫ КОСВЕННОГО НАГРЕВА Стационарные бойлеры косвенного нагрева



- В объемах 160–1000 л
- Резервуар снабжен боковым фланцем, который используется в качестве смотрового отверстия
- В боковой фланец можно установить нагревательный элемент ТРК
- У объемов 200–1000 л имеется возможность установки нагревательного элемента ТЖ 6/4"



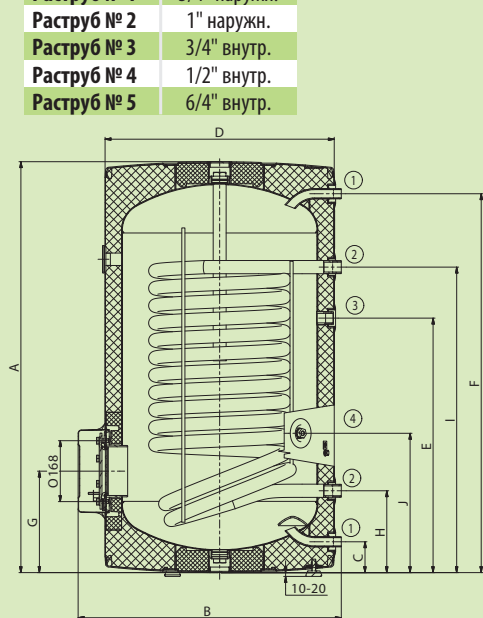
OKC 160 NTR/BP

OKC 200 NTR/BP

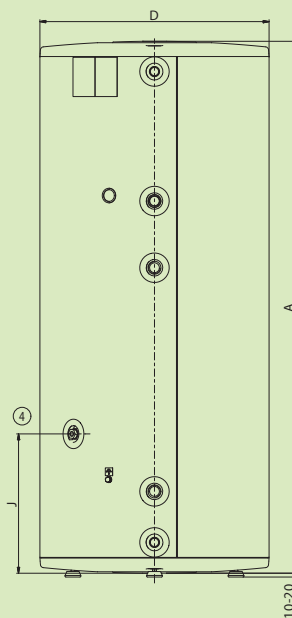
Тип резервуара		OKC 160 NTR/BP	OKC 200 NTR(R)/BP	OKC 250 NTR(R)/BP	OKC 300 NTR(R)/BP
Номер заказа		110670101	110770101 (110790101)	110970101 (110990101)	121070101 (121090101)
Объем	[л]	148	208 (200)	242 (234)	296 (285)
Макс. масса водонагревателя без воды	[кг]	76	92 (103)	94 (107)	108 (126)
Изоляция	[мм]	42	42	42	60
Теплопроводность изоляции	[Вт·м <sup>-1</sup> ·К <sup>-1</sup> ]	0,022			
Макс. температура/давление в резервуаре	[°C]/[бар]	90/6**			
Площадь нагрева поверхности теплообменника* (верхн./нижн.)	[м <sup>2</sup> ]	1,45	1,45 (1/1)	1,45 (1/1,45)	1,5 (1/1,5)
Объем теплообменника* (верхн./нижн.)	[л]	9,5	9,5 (7/7)	9,5 (7/9,5)	10,5 (7/10,5)
Макс. температура/давление в теплообменнике	[°C]/[бар]	110/10			
Мощность теплообм. при расходе 720 л / 80 °С. воды*	[кВт]	32	32 (24/24)	32 (24/32)	35 (24/35)
Время нагрева теплообм. от 10 °С до 60 °С*	[мин]	16	23 (14/14)	26 (14/17)	30 (16/24)
Класс энергетической эффективности		C			
Статические потери	[Вт]	75	82	87	83

Размеры [мм]	A	B	C	D	E	F	G	H	I	J	K
OKC 160 NTR/BP	1047	671	79	584	649	966	259	209	779	355	
OKC 200 NTR/BP	1356	671	79	584	949	1279	259	209	779	355	813
OKC 250 NTR/BP	1536	671	79	584	1059	1459	259	209	779	355	813

- Раструб № 1 3/4" наружн.
- Раструб № 2 1" наружн.
- Раструб № 3 3/4" внутр.
- Раструб № 4 1/2" внутр.
- Раструб № 5 6/4" внутр.



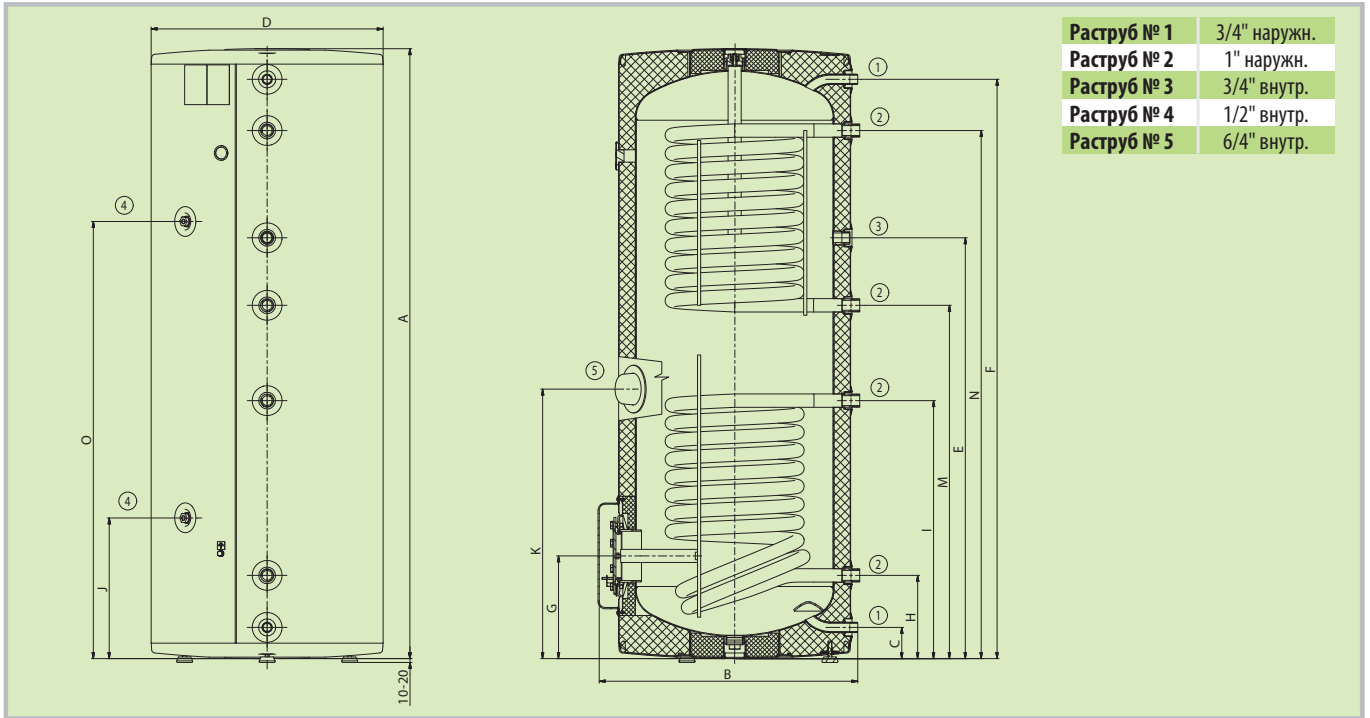
OKC 160 NTR/BP



OKC 200 NTR/BP



Размеры [мм]	A	B	C	D	E	F	G	H	I	J	K	M	N	O
<b>OKC 200 NTRR/BP</b>	1356	671	79	584	859	1279	259	209	779	355	689	709	1149	919
<b>OKC 250 NTRR/BP</b>	1536	671	79	584	1059	1459	259	209	650	355	679	890	1330	1101



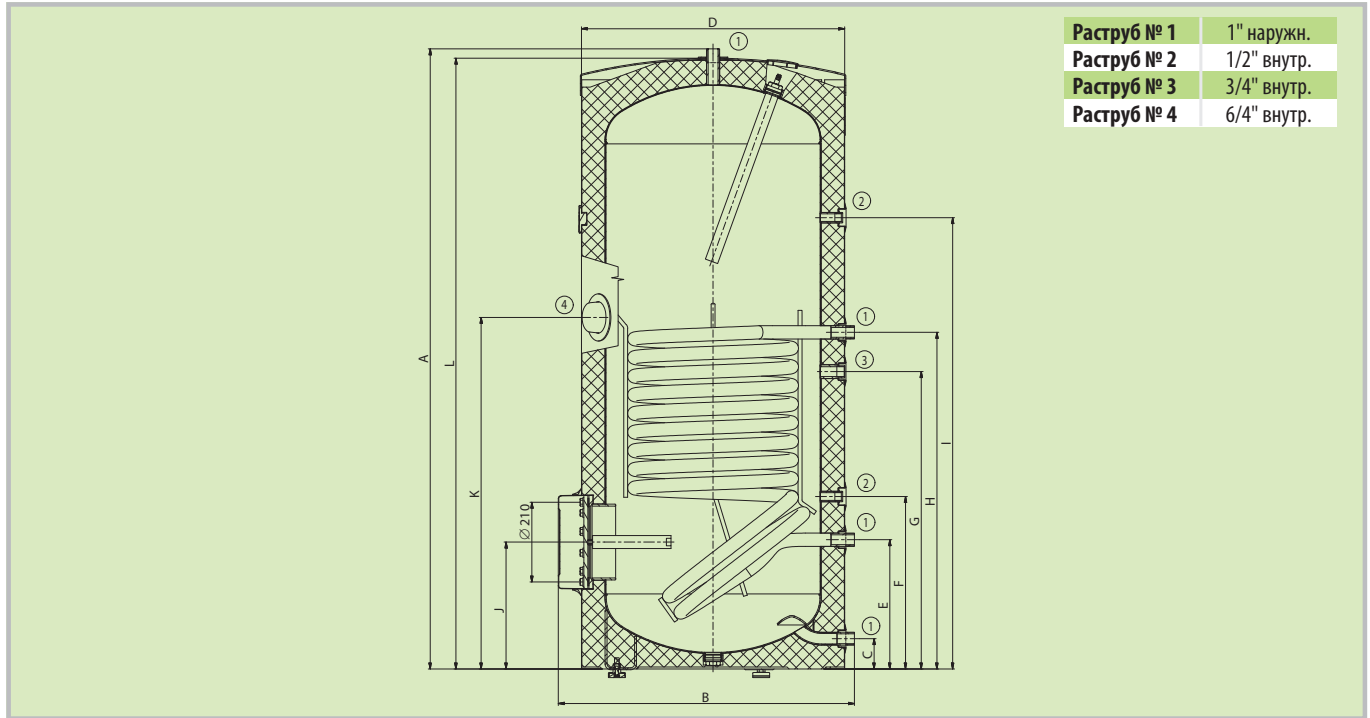
**OKC 300 NTR/BP**



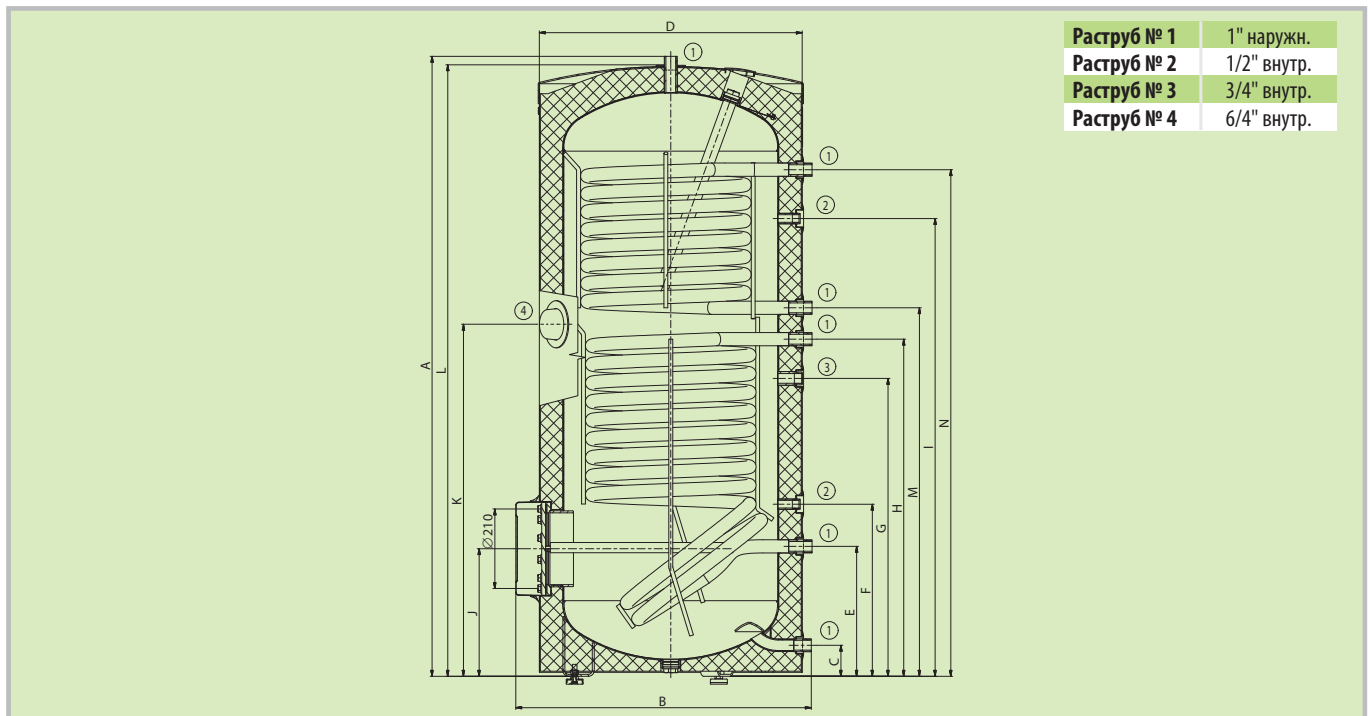
**OKC 300 NTRR/BP**



Размеры [мм]	A	B	C	D	E	F	G	H	I	J	K	L
ОКС 300 NTR/ВР	1579	754	77	670	331	436	759	859	1148	323	895	1557



Размеры [мм]	A	B	C	D	E	F	G	H	I	J	K	L	M	N
ОКС 300 NTRR/ВР	1579	754	77	670	331	438	759	859	1166	325	895	1577	939	1291





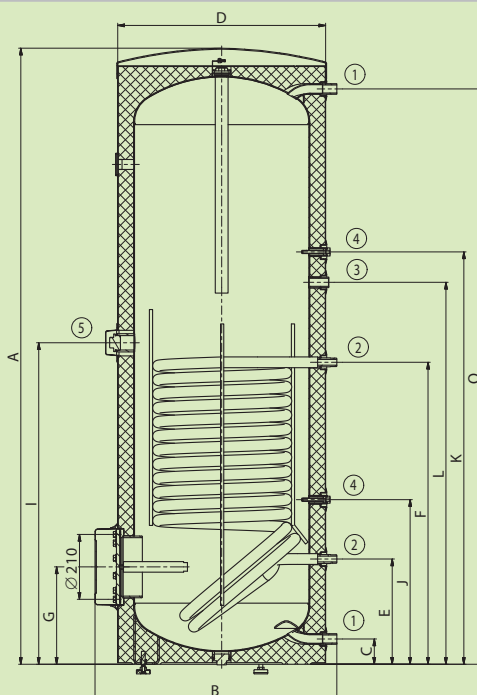
OKS 400, 500 NTR/BP



OKS 400, 500 NTRR/BP

Тип резервуара		OKS 400 NTR(R)/BP	OKS 500 NTR(R)/BP	OKS 750 NTR(R)/BP	OKS 1000 NTR(R)/BP
Номер заказа		121470101 (121490101)	121370101 (121390101)	105513053 (105013054)	105513055 (105013056)
Объем	[л]	373 (363)	447 (433)	725 (710)	945 (930)
Макс. масса водонагревателя без воды	[кг]	130 (145)	137 (158)	216 (213)	284 (271)
Изоляция	[мм]		50		80
Теплопроводность изоляции	[Вт·м <sup>-1</sup> ·К <sup>-1</sup> ]		0,022		0,043
Макс. температура/давление в резервуаре	[°C]/[бар]		90/10		95/10
Площадь нагрева поверхности теплообменника* (верхн./нижн.)	[м <sup>2</sup> ]	2,0 (1,0/2,0)	2,0 (1,4/2,0)	3,7 (1,17/1,93)	4,5 (1,12/2,45)
Объем теплообменника* (верхн./нижн.)	[л]	14,0 (7,0/14,0)	15,0 (9,0/14,0)	32,5 (8,2/13,5)	39,0 (7,9/17,1)
Макс. температура/давление в теплообменнике	[°C]/[бар]			110/10	
Мощность теплообм. при расходе 720 л / 80 °С. воды*	[кВт]	58 (26/58)	59 (37/59)	99 (33/60)	110 (32/76)
Время нагрева теплообм. от 10 °С до 60 °С*	[мин]	22 (22/23)	26 (26/27)	24 (28/37)	26 (37/43)
Класс энергетической эффективности				D	
Статические потери	[Вт]	109 (114)	121 (121)	143(140)	170(167)

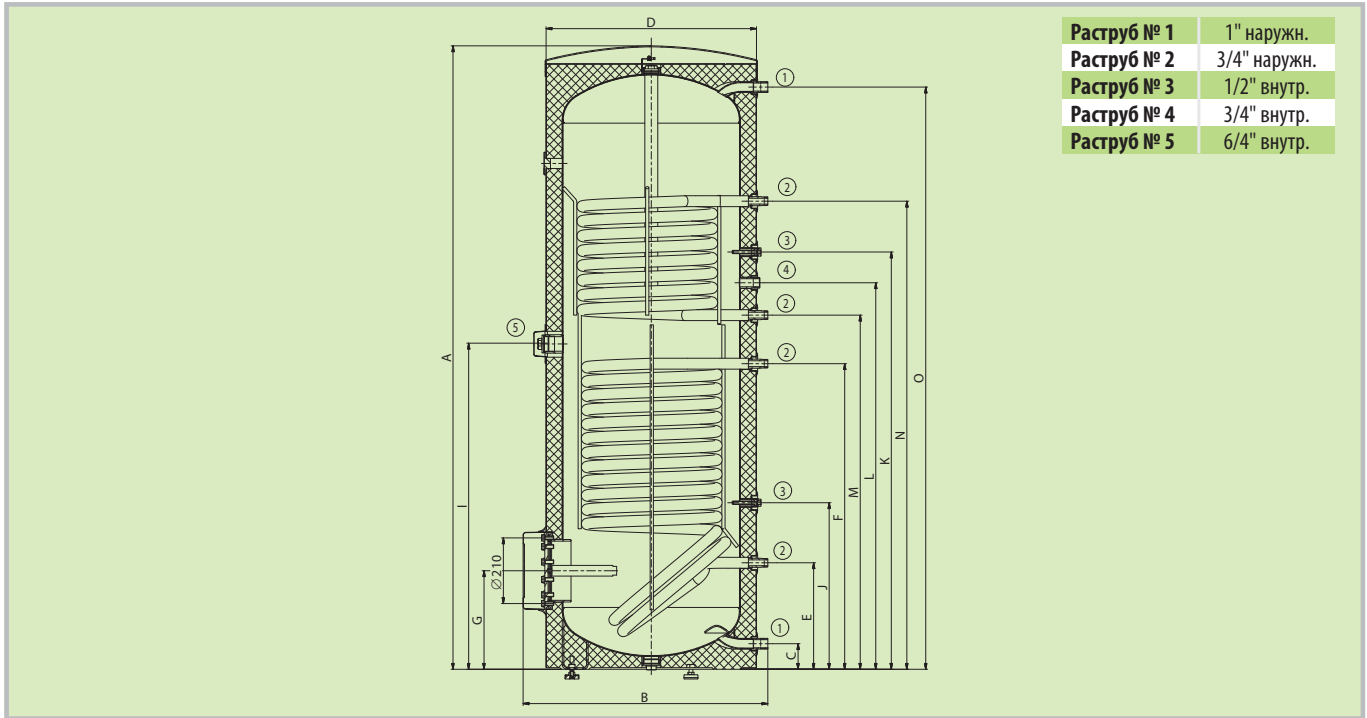
Размеры [мм]	A	B	C	D	E	F	G	I	J	K	L	O
OKS 400 NTR/BP	1926	755	79	650	329	944	304	1005	515	1289	1194	1799
OKS 500 NTR/BP	1920	800	55	700	220	965	288	1040	380	1409	1264	1790



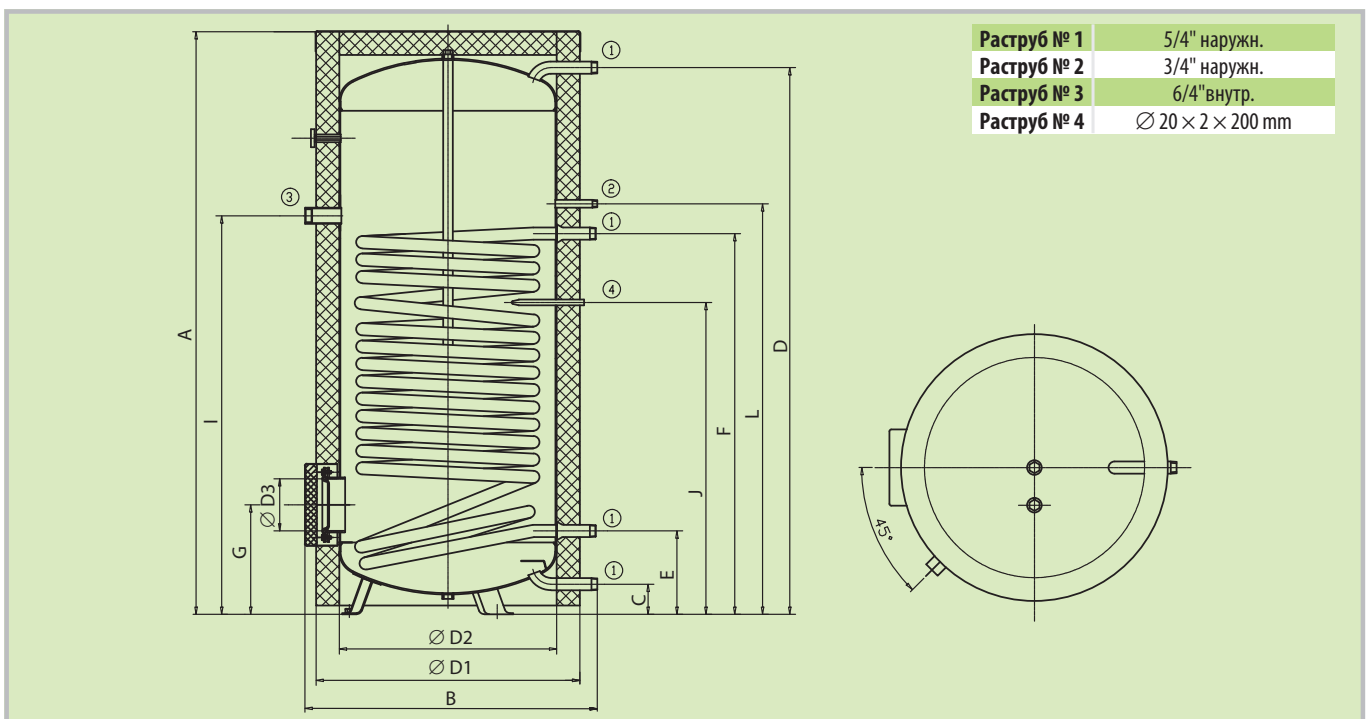
Раструб № 1	1" наружн.
Раструб № 2	3/4" наружн.
Раструб № 3	3/4" внутр.
Раструб № 4	1/2" внутр.
Раструб № 5	6/4" внутр.



Размеры [мм]	A	B	C	D	E	F	G	I	J	K	L	M	N	O
<b>ОКС 400 NTRR/BP</b>	1926	755	79	650	329	944	304	1005	515	1289	1194	1094	1446	1799
<b>ОКС 500 NTRR/BP</b>	1920	800	55	700	220	965	288	1040	380	1409	1264	1114	1604	1790



Размеры [мм]	A	B	C	D	D1	D2	D3	E	F	G	I	J	L
<b>ОКС 750 NTR/BP</b>	2051	1056	105	1891	950	750	225	293	1319	383	1380	1081	1422
<b>ОКС 1000 NTR/BP</b>	2030	1108	103	1900	1010	850	225	296	1324	386	1375	1088	1490





Размеры [мм]	A	B	C	D	D1	D2	D3	E	F	G	I	J	K	L	M	N
<b>OKC 750 NTRR/BP</b>	2035	1072	105	1890	950	750	225	293	835	383	1009	407	1336	1246	1156	1471
<b>OKC 1000 NTRR/BP</b>	2050	1087	103	1905	1010	850	225	296	884	386	1024	411	1333	1243	1153	1423

