

ELOV



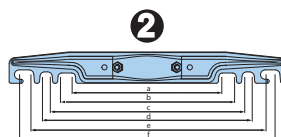
EOV



Навесные напорные водонагреватели

- Навесной накопительный водонагреватель закрытого типа (напорный) предназначен для снабжения одной или нескольких водоразборных точек;
- Нагревательный элемент – ТЭН из нержавеющей стали;
- На лицевой панели находятся: регулятор температуры с диапазоном регулировки от +7 до +80°C, с возможностью выбора одного из режимов («антизамерзания» или «экономичного»), индикатор рабочего режима. Термометр, отображающий значение температуры воды, расположен на лицевой панели (EOV) или на торцевой панели (ELOV);
- Внутренний бак выполнен из стали и покрыт специальной эмалью;
- Сменный антикоррозийный анод защищает бак от коррозии;
- Конструкция прибора позволяет получать максимальное количество воды с постоянной температурой;
- Экологически безопасная теплоизоляция;
- Встроенная защита от перегрева;
- Прочный и надежный L-образный кронштейн (ELOV), как и монтажная планка с универсальным креплением (EOV), облегчает монтаж прибора;
- Вертикальный монтаж – EOV, горизонтальный монтаж – ELOV;
- Группа безопасности, входящая в комплект поставки, обеспечит сохранность конструкции прибора при избыточном давлении водопроводной сети.

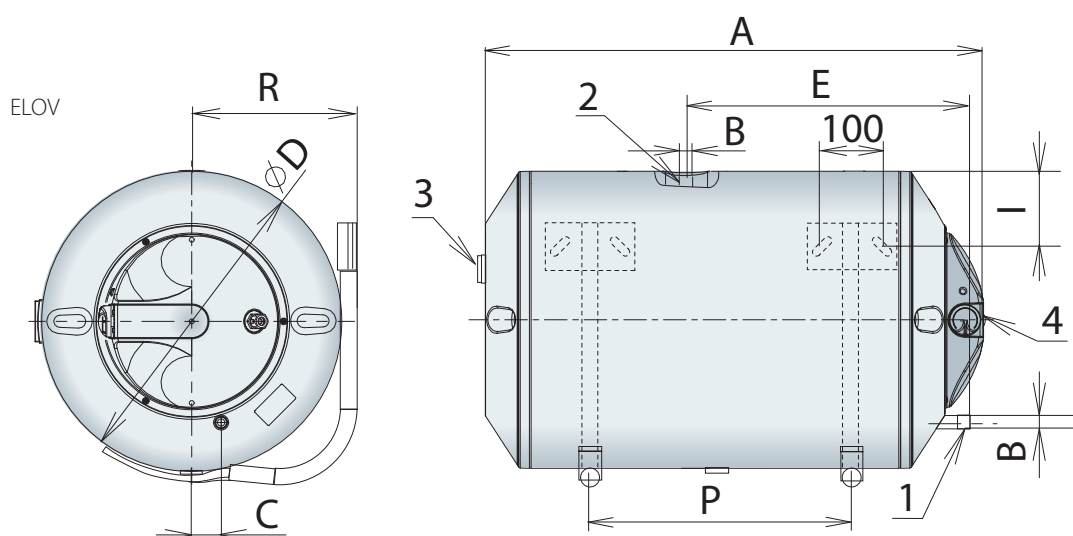
Размеры монтажной планки:



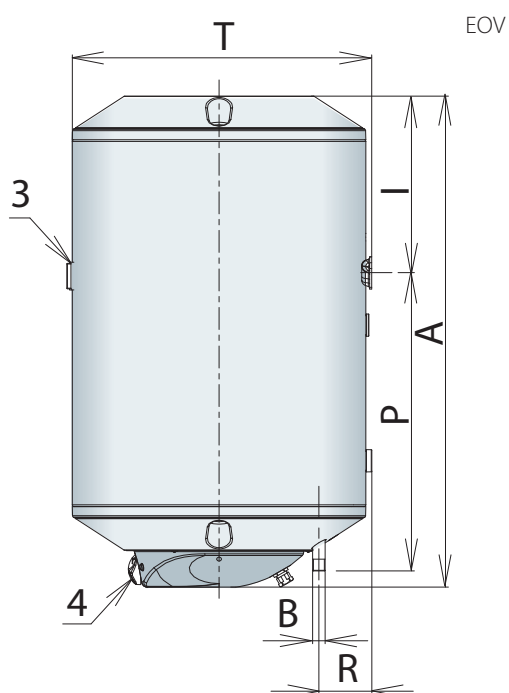
		2 = 80 - 200 л
a-b	мм	265-300
c-d	мм	350-360
e-f	мм	415-450

ТЕХНИЧЕСКИЕ ХАРАКТЕРИСТИКИ		EOV 81	EOV 121	EOV 151	ELOV 81	ELOV 121	ELOV 151	ELOV 201	
Объем	литр	80	120	150	80	120	150	200	
Максимальное избыточное давление	Атм	6							
Электрическая мощность	Вт	2000							
Электрическое подключение		1/ N / PE ~ 230 В							
Максимальная температура нагрева	°С	80 (-6)							
Максимальные тепловые потери	кВт / в сутки	0,77	1,19	1,41	1,27	1,60	1,78	2,52	
Вес	кг	27	35	46	27	37	43	75	
Класс электрозащиты		IP 25			IP 24				
Артикул		450 001	460 001	480 001	70 100	80 100	90 100	229 603	





1. Вход холодной воды
2. Выход горячей воды
3. Термометр
4. Регулятор термостата



		EOV 81	EOV 121	EOV 151	ELOV 81	ELOV 121	ELOV 151	ELOV 201
A	мм	835	1140	1375	835	1140	1375	1625
B	дюйм	G $\frac{1}{2}$ "	G $\frac{1}{2}$ "	G $\frac{1}{2}$ "	G $\frac{1}{2}$ "	G $\frac{1}{2}$ "	G $\frac{1}{2}$ "	G $\frac{1}{2}$ "
C	мм	100	100	100	50	50	50	50
D	мм	500	500	500	500	500	500	500
E	мм	-	-	-	480	700	1020	1200
P	мм	520	830	1060	400	750	950	1200
R	мм	90	90	90	280	280	280	280
S	-	Универсальная монтажная планка			-	-	-	-
T	мм	510	510	510	-	-	-	-
I	мм	310	310	310	120	120	120	120