



Руководство по эксплуатации Гарантийный талон

Обогреватель электрический
инфракрасный



BIHP/F-1000 |
BIHP/F-1500 |
BIHP/F-2000

Code-128

Перед началом эксплуатации прибора внимательно изучите данное руководство и храните его в доступном месте.



2	Используемые обозначения
3	Правила безопасности
4	Назначение прибора
4	Устройство и управление прибором
5	Технические характеристики
5	Уход и обслуживание
5	Меры предосторожности
6	Сервисное обслуживание
6	Устранение неисправностей
6	Монтаж прибора
7	Срок службы прибора
7	Хранение прибора
7	Дата изготовления
7	Гарантия
7	Комплектация
7	Правила утилизации
7	Сертификация продукции
9	Гарантийный талон

Используемые обозначения



ВНИМАНИЕ!

Требования, несоблюдение которых может привести к тяжелой травме или серьезному повреждению оборудования.



ОСТОРОЖНО!

Требования, несоблюдение которых может привести к серьезной травме или летальному исходу.

ПРИМЕЧАНИЕ:

- Если поврежден кабель питания, он должен быть заменен производителем или авторизованной сервисной службой или другим квалифицированным специалистом, во избежание серьезных травм.
- Обогреватель должен быть установлен с соблюдением существующих местных норм и правил эксплуатации электрических сетей.
- После установки обогревателя электрическая вилка должна находиться в доступном месте.
- Обогреватель должен быть установлен на достаточно надежных кронштейнах.
- Класс мощности обогревателя (указан на паспортной табличке) основан на проведенных испытаниях под определенной нагрузкой.
- В связи с неизбежными тепловыми потерями и особенностями обогреваемого помещения, возможно незначительное расхождение между значением температуры, отображаемым на приборе и фактической температурой в помещении.
- Производитель оставляет за собой право без предварительного уведомления покупателя вносить изменения в конструкцию, комплектацию или технологию изготовления изделия с целью улучшения его свойств.
- В тексте и цифровых обозначениях инструкции могут быть допущены опечатки.
- Если после прочтения инструкции у Вас останутся вопросы по эксплуатации прибора, обратитесь к продавцу или в специализированный сервисный центр для получения разъяснений.
- На изделии присутствует этикетка, на которой указаны технические характеристики и другая полезная информация о приборе.

Правила безопасности



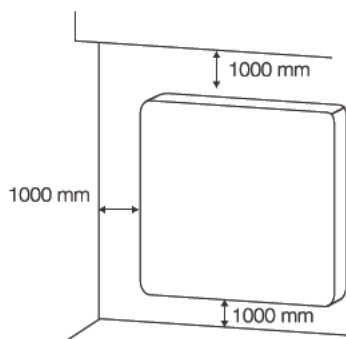
ВНИМАНИЕ!

При эксплуатации любого электроприбора необходимо соблюдать основные меры безопасности.

Для снижения риска возникновения пожара, поражения электрическим током, несчастных случаев или имущественного ущерба:

- Перед эксплуатацией обогревателя прочтите руководство и храните его в доступном месте.
- Используйте обогреватель только при напряжении, которое указано на паспортной табличке.
- Не перекрывайте и не ограничивайте поток воздуха через входные и выходные решетки во избежание перегрева и возгорания.
- Не располагайте обогреватель в непосредственной близости к какой-либо поверхности, это может привести к перекрыванию решеток и затрудненному поступлению и удалению воздуха.
- Не располагайте обогреватель поблизости от отопительных приборов.
- Не используйте обогреватель в местах, где используется или хранится топливо, краска или другие горючие жидкости.
- Во время эксплуатации данный прибор нагревается. Во избежание ожогов не прикасайтесь к горячей поверхности. Выключите прибор и дайте ему остыть, прежде чем перемещать в другое место.
- Не используйте обогреватель для сушки одежды.
- Не вставляйте и следите за тем, чтобы во входные или выходные отверстия не попали посторонние металлические предметы, это может привести к поражению электрическим током, возникновению пожара или повреждению прибора.
- Не погружайте прибор в жидкость, следите за тем, чтобы жидкость не попала внутрь прибора, это может привести к поражению электрическим током.
- Не доставляйте прибор в случае падения в воду. Немедленно выньте вилку из розетки.
- Не эксплуатируйте обогреватель с поврежденным шнуром, вилкой, в случае неисправностей, падения или любого другого повреждения. Обратитесь к квалифицированному электрику для проверки, электрической и механической настройки, сервисного обслуживания или ремонта обогревателя.
- Не прикасайтесь к работающему обогревателю мокрыми руками.
- Наиболее распространенной причиной перегрева является скопление пыли внутри обогревателя. Регулярно удаляйте скопившуюся пыль. Для этого отключите прибор от сети и пропылесосьте вентиляционные отверстия и решетки.
- Не устанавливайте прибор на подоконник, попадание дождевых капель может привести к поражению электрическим током.
- При чистке прибора не используйте абразивные моющие средства. Очищайте его влажной тряпкой (не мокрой), смоченной горячей мыльной водой. Всегда отключайте прибор от сети перед чисткой.
- Не подключайте прибор к источнику питания до полной сборки и регулировки.
- Не используйте прибор в непосредственной близости от ванны, душа, плавательного бассейна или других емкостей с жидкостью.
- Прибор должен использоваться в вертикальном положении.
- Перед перемещением выключите прибор и дайте ему остыть.
- Не используйте прибор со скрученным шнуром питания, это может привести к перегреву и несчастным случаям.
- Не рекомендуется использовать шнур-удлинитель.
- Не вынимайте штепсельную вилку из розетки до выключения прибора.
- Вынимая штепсельную вилку из розетки, не тяните за провод – держитесь за саму вилку.
- Если прибор не используется, отключите его от сети.
- Этот прибор не подходит для использования на коврах с длинным ворсом и коврах Флокати.
- Во время эксплуатации следите за тем, чтобы провод не касался нагреваемой поверхности.
- Не прячьте провод под ковровое покрытие, не кладите сверху коврики, ковровые дорожки и т.д. Расположите провод так, чтобы не споткнуться об него.
- Не скручивайте, не перегибайте и не сворачивайте провод вокруг обогревателя, это может привести к истиранию и износу изоляции. Следите за тем, чтобы провод был вынут на всю длину.

- Не используйте прибор на открытом воздухе и не оставляйте его на влажном полу.
- Не убирайте прибор на место его хранения, если он еще горячий.
- Не оставляйте прибор без присмотра в помещении, где находятся дети или инвалиды.
- Не разрешайте детям играть с прибором.
- Прибор не следует располагать непосредственно под розеткой.
- Все поверхности данного прибора предназначены для предотвращения прямого доступа к нагревательным элементам и должны находиться на своих местах во время эксплуатации.
- Для предотвращения перегрева не накрывайте обогреватель.
- Защитный экран не обеспечивает полную защиту для детей и инвалидов.
- Поврежденный шнур питания должен быть заменен квалифицированным электриком во избежание несчастных случаев.
- Во избежание преждевременного выхода из строя не следует подключать к цепи, которая часто замыкается и размыкается, либо имеет большие перепады напряжения.
- Используйте данный прибор только по прямому назначению согласно данному руководству. Любое другое использование не рекомендуется производителем и может привести к пожару, поражению электрическим током или несчастному случаю.
- Этот прибор предназначен только для домашнего использования, не рекомендуется использовать его в промышленных целях.
- Минимальные расстояния до других предметов:



- Перед эксплуатацией прибора необходимо удалить цветные наклейки с лицевой панели.»

Назначение прибора

Прибор предназначен для обогрева воздуха в бытовых помещениях.



ВНИМАНИЕ!

- Перед вводом изделия в эксплуатацию настоятельно рекомендуем ознакомиться с настоящим Руководством.

Устройство и управление прибором

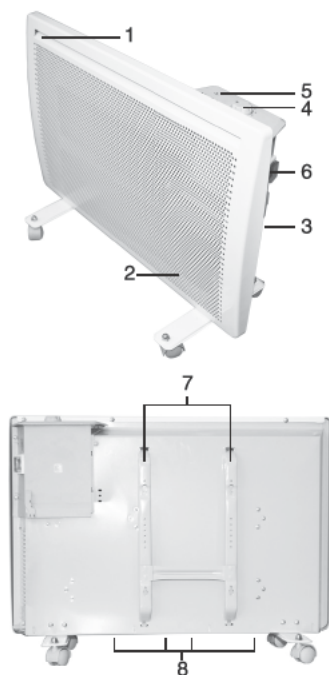


Рис. 1

1. Вентиляционная решетка
2. Перфорация для инфракрасного излучения
3. Задняя панель корпуса
4. Термостат
5. Индикатор рабочего режима
6. Включение прибора/переключение мощности
7. Кронштейн настенного крепления
8. Вентиляционные входные отверстия

Подготовка к работе

Осторожно выньте обогреватель из картонной коробки. Сохраните коробку для межсезонного хранения. Убедитесь, что ручка регулирования температуры находится в положении «0», выключатель – в положении «OFF» («ВЫКЛ»). Аккуратно установите прибор, следуя инструкциям по установке. Во избежание перегрузки электросети не рекомендуется подключать обогреватель к розетке, к которой подключены другие электроприборы большой мощности.

Включение прибора

Включите прибор в сеть и поверните регулятор включения/переключения мощности в положение «1» или «2», в зависимости от желаемого режима работы прибора. Когда обогреватель начинает работать, загорается индикатор. При первом включении, либо при необходимости сменить желаемую температуру поверните рукоять термостата в максимальное положение. После того, как температура в помещении достигнет желаемую, поверните рукоять термостата против часовой стрелки до щелчка, и оставьте в этом положении. В дальнейшем обогреватель будет поддерживать заданную температуру автоматически.

Выключение прибора

Для выключения прибора поверните регулятор переключения мощности в положение «0». Индикатор рабочего режима погаснет, прибор выключится. Выключите прибор из сети.

Функция защиты от перегрева

Устройство защиты от перегрева отключает обогреватель во избежание пожара или поражения электрическим током.

Технические характеристики

Параметр/модель	ВНР/F-1000	ВНР/F-1500	ВНР/F-2000
Мощность обогрева, Вт	600/1000	850/1500	1100/2000
Номинальная мощность, кВт	0,6/1,0	0,85/1,5	1,1/2,0

Номинальное напряжение, В-Гц	220-240-50	220-240-50	220-240-50
Номинальный ток, А	4,35	6,52	8,7
Влагозащитное исполнение	IP24	IP24	IP24
Класс электрозащиты	I класс	I класс	I класс
Площадь обогрева, м ²	до 15	до 20	до 25
Размеры прибора (ШхВхГ), мм	595x400x75	830x400x75	950x400x75
Размеры упаковки (ШхВхГ), мм	685x445x125	915x445x125	1035x445x125
Вес нетто, кг	4,3	5,7	6,45
Вес брутто, кг	5,3	6,9	9,15

Уход и обслуживание

Регулярная чистка прибора при непрерывной эксплуатации

Перед чисткой отключите обогреватель от сети питания.

Перед чисткой убедитесь, что обогреватель полностью остыл.

Используйте сухую тряпку, чтобы стереть с внешней части обогревателя пыль и грязь.

Воспользуйтесь пылесосом, чтобы удалить пыль и ворс с распределительных решеток.

Меры предосторожности

- Надежно закрепляйте обогреватель на стене или ставьте его в правильное положение.
- Обогреватель должен быть установлен таким образом, чтобы человек, принимающий ванну или душ, не мог случайно прикоснуться к панели управления.
- Обогреватель нельзя устанавливать под розеткой электропитания.
- Если обогреватель устанавливается на полу, не располагайте его рядом с ванной, душем или плавательным бассейном.
- При настенном варианте установки не располагайте обогреватель в непосредственной близости от ванны, душа или плавательного бассейна.

- В случае повреждения шнура питания обратитесь к квалифицированному электрику или сотруднику сервисной службы.
- НЕ накрывайте работающий обогреватель.
- Убедитесь, что обогреватель полностью остыл, прежде чем убрать его на хранение.
- В случае если обогреватель планируется не использовать длительное время, рекомендуется очистить его и убрать на хранение (желательно в заводской упаковке) в прохладное сухое место.

Устранение неисправностей

Признак неисправности	Причина неисправности	Действия по устранению неисправности
Нет нагрева.	1) Отсутствует электропитание. 2) Фактическая температура в помещении превышает настройку термостата.	1) Установите надежное соединение. 2) Настройте температурный режим работы обогревателя.
Запах горелой пыли при первом включении.	Не является неисправностью.	Запах исчезает через несколько минут работы обогревателя.

Монтаж прибора

Настенный монтаж

1. Используйте сверло диаметром 6 мм
2. Просверлите 3 отверстия глубиной 40 мм (рис. 2)
3. Вставьте дюбели в отверстия.
4. Затяните саморезы таким образом, чтобы саморезы выступали над поверхностью стены не менее, чем на 3-5 мм для навески кронштейна.
6. Навесьте корпус обогревателя на саморезы.
7. Сдвиньте обогреватель на 10 мм в направлении справа налево и вниз, чтобы окончательно его зафиксировать.

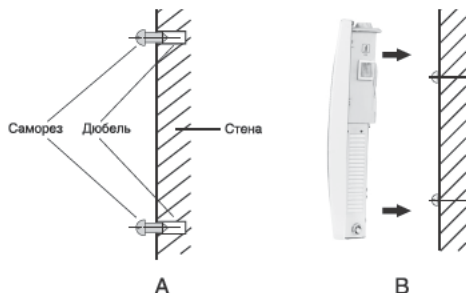


Рис. 2

Сервисное обслуживание

В случае необходимости сервисного обслуживания обратитесь в сервисный авторизованный центр.

Замена шнура питания.

Во избежание несчастных случаев поврежденный шнур питания должен быть заменен представителем сервисного центра или другим квалифицированным специалистом.

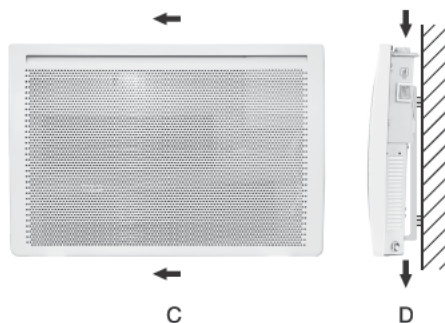


Рис. 3

Напольный монтаж

1. Переверните обогреватель, приложите пластины к нижней части обогревателя, убедитесь, что отверстия под винты совмещены правильно, и затяните винты.
2. Поставьте обогреватель в нормальное положение.

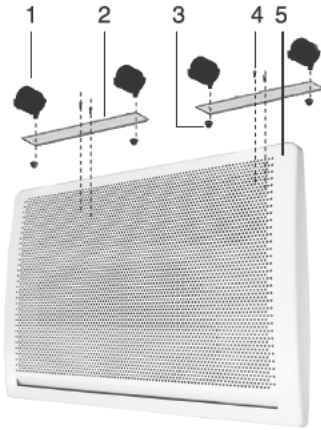


Рис. 4

1. Колесико
2. Пластина крепления
3. Гайка крепления колесика
4. Метизы крепления пластины
5. Корпус

Срок службы прибора

Срок службы прибора 8 лет.

Хранение прибора

Убедитесь, что обогреватель полностью остыл, прежде чем убрать его на хранение. В случае, если обогреватель не планируется использовать длительное время, рекомендуется очистить его и убрать на хранение (желательно в заводской упаковке) в прохладное сухое место.

Дата изготовления

Дата изготовления указана на приборе.

Гарантия

Гарантийное обслуживание прибора производится в соответствии с гарантийными обязательствами, перечисленными в гарантийном талоне.

Комплектация

1. Обогреватель
2. Настенный монтажный кронштейн (закреплен на обогревателе)
3. Метизы для крепления на стену
4. Комплект ножек с колесиками и метизами крепления
5. Инструкция
6. Гарантийный талон в инструкции

Правила утилизации

По истечению срока службы прибор должен подвергаться утилизации в соответствии с нормами, правилами и способами, действующими в месте утилизации.

Сертификация продукции

Товар сертифицирован на территории России органом по сертификации:

РОСС RU.0001.11AB51 ОС ПРОДУКЦИИ ООО «ГОСТЭКСПЕРТСЕРВИС»

Юридический адрес: РФ, 109599, г. Москва, ул. Краснодарская, д. 74, корп. 2, пом. XII

Фактический адрес: РФ, 109599, г. Москва, ул. Краснодарская, д. 74, корп. 2, пом. XII
Тел.: 8 (495) 991-45-42
Факс: 8 (499) 372-01-67

Товар соответствует требованиям нормативных документов:

ГОСТ Р 52161.2.30-2007,
ГОСТ Р 51318.14.1-2006 (Разд. 4),
ГОСТ Р 51318.14.2-2006 (Разд. 5, 7),
ГОСТ Р 51317.3.2-2006 (Разд. 6, 7),
ГОСТ Р 51317.3.3-2008

№ сертификата:

РОСС CN.AB51.B01054

Срок действия:

с 12.02.2013 г. по 11.02.2015 г.

(При отсутствии копии нового сертификата в коробке, спрашивайте копию у продавца)

Изготовитель:

Фирма BALLU INDUSTRIAL GROUP

8 Сертификация продукции

Ballu Industrial Group, Suite 18B, 148 Connaught Road Central, Hong Kong, Китай

Баллу Индастриал Груп, Сьют 18Б, 148 Коннаут роад централ, Гонг-Конг, Китай

Произведено:

Foshan City Shunde Komon Electrical Co., Ltd, No.11, Huajiao Road, Ronggui, Shande, Foshan, Guandong Provice, P.R.C., Китай

Фошан Сити Шунде Комон Електрикал лимитед, №11, Хуаджао роад, Ронггуи, Шандэ, Фошан, Гуандонг Провайс, Китай

Импортер:

ООО «Ай.Эр.Эм.Си.», 119049, г. Москва, Ленинский проспект, д. 6, стр. 7, каб. 14

