



П А С П О Р Т

КОМПАКТНАЯ ВОЗДУШНО-ТЕПЛОВАЯ ЗАВЕСА КЭВ-ПЕ

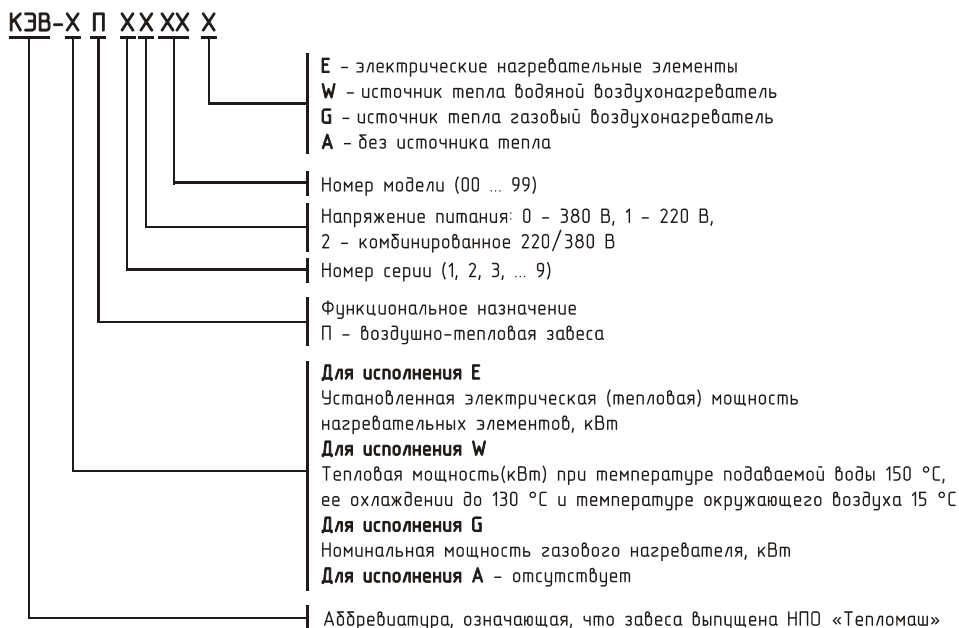
Серия 500W



ТУ 4864-031-54365100-2011
Санкт- Петербург

05/2013

Убедительно просим Вас перед вводом изделия в эксплуатацию внимательно изучить данный паспорт!



Ваши замечания и предложения присылайте по адресу:

195279, Санкт- Петербург, а /я 132, шоссе Революции, 90

Тел. (812) 301-99-40, тел./факс (812) 327-63-82

Сервис-центр: (812) 493-35-98

www.teplomash.ru

1. НАЗНАЧЕНИЕ

1.1 Компактные воздушно-тепловые завесы КЭВ-140П5110W, КЭВ-200П5120W, КЭВ-125П5150W, КЭВ-175П5160W (далее – *завеса*) предназначены для защиты открытого проема (двери, ворота) от проникновения холодного наружного воздуха внутрь здания путем создания струйной воздушной преграды.

1.2 Завеса имеет водяной источник тепла и рассчитана для работы, как в периодическом, так и в непрерывном режиме. При относительно редком открывании ворот может использоваться как дополнительный источник тепла в помещениях.

1.3 Завесы не предназначены для защиты проемов в автомойках (см.п.2.2).

2. УСЛОВИЯ ЭКСПЛУАТАЦИИ

2.1 Температура окружающего воздуха в помещении -10...+40 °С

Относительная влажность при температуре +25 °С, не более 80%

Отрицательная температура воздуха в помещении допускается только при наличии неперекрываемого потока горячей воды через завесу (п.7.11 и байпас 2 на рис.7 и 8) и отсутствии воздушных пробок в воздухонагревателе (п. 7.13-7.14).

2.2 Требования к воздуху помещения, в котором эксплуатируется завеса:

- содержание пыли и других твердых примесей не более 10 мг/м³;

- не допускается присутствие в воздухе капельной влаги; веществ, агрессивных по отношению к углеродистым сталям, алюминию и меди (кислоты, щелочи), липких либо волокнистых веществ (смолы, технические или естественные волокна и пр.).

2.3 Качество питающей воды должно соответствовать ГОСТ 20995-75 и СНиП II-36-76.

2.4 Завесы предназначены для эксплуатации в помещениях категории В, Г, Д (ФЗ №123 от 22.07.2008, статья 26). Допустимость эксплуатации завес в помещениях категории В1, В2, В3, В4 определяется проектантом по соответствию технических характеристик изделия (разделы 3-5 паспорта) требованиям нормативной документации (НПБ 105-03, ПУЭ и др.)

3. ТЕХНИЧЕСКИЕ ХАРАКТЕРИСТИКИ

3.1 Технические характеристики приведены в таблице 1, тепловые характеристики приведены в таблице 2, гидравлические характеристики приведены на рис. 1.

3.2 Рабочее давление воды в воздухонагревателе до 1,2 МПа, пробное давление 3,2 МПа, максимальная температура воды 150 °С.

3.3 Подключение к однофазной сети 220В/50Гц.

3.4 Класс защиты от поражения электротоком 1.

3.5 Степень защиты, обеспечиваемая оболочкой, у завес КЭВ-140П5110W, КЭВ-200П5120W – IP21 (по заказу – IP44), у завес КЭВ-125П5150W, КЭВ-175П5160W – IP44.

3.6 Драгоценные металлы отсутствуют.

Таблица 1. Технические характеристики завес

Модель завесы	КЭВ-140П5110W	КЭВ-200П5120W
Расход воздуха, м ³ /час	3200/4800/7500	4800/7200/10000
Скорость воздуха на выходе из сопла, м/с	14,3	14,2
Эффективная длина струи, м	6	6
Габаритные размеры, мм	1520x735x605 (1580x750x605)*	2020x735x605 (2080x750x605)*
Масса (без воды), кг	95	129
Максимальный ток, А	10	15
Потребляемая мощность двигателей, Вт	1950	2900
Звуковое давление на расстоянии 5м, дБ(А)	65	67
Количество завес, подключаемых к одному пульту управления, шт	10	10
Модель завесы	КЭВ-125П5150W	КЭВ-175П5160W
Расход воздуха, м ³ /час	3100/4000/6100	4300/5300/8500
Скорость воздуха на выходе из сопла, м/с	12	12
Эффективная длина струи**, м	7	7
Габаритные размеры*, мм	1525x800x650 (1525x800x705)*	2030x800x650 (1525x800x705)*
	77	102
Максимальный ток, А	4	6
Потребляемая мощность двигателей, Вт	840	1260
Звуковое давление на расстоянии 5м, дБ(А)	63	65
Количество завес, подключаемых к одному пульту управления, шт	10	10

* - с учетом крепления

** - эффективная длина струи может служить оценкой допустимой высоты установки верхней завесы или ширины (полуширины) проема боковой завесы только для «мягких» наружных условий ($t_n \geq 0^\circ\text{C}$, ветер 1м/с) и сбалансированной приточно-вытяжной вентиляции. Любое ужесточение условий уменьшает эффективную длину струи (см. п. 4.1)

Табл. 2. Тепловые характеристики завес при температуре воздуха в помещении +15 °С

КЭВ-140П5110W

Температура воды на входе/выходе, °С	150/70	130/70	105/70	95/70	80/60	60/40
Тепловая мощность, кВт макс./мин. расход	85,3/54,0	80,3/50,7	74,0/46,4	71,5/44,6	57,5/35,8	31,0/18,8
Подогрев воздуха, °С макс./мин. расход	39/50	37/47	34/43	33/41	26/33	14/17
Расход воды, л/с макс./мин. расход	0,29/0,18	0,36/0,23	0,57/0,36	0,77/0,48	0,77/0,48	0,41/0,25

КЭВ-200П5120W

Температура воды на входе/выходе, °С	150/70	130/70	105/70	95/70	80/60	60/40
Тепловая мощность, кВт макс./мин. расход	134,4/85,9	125,0/79,4	112,9/71,0	107,9/67,5	87,1/54,5	49,7/31,1
Подогрев воздуха, °С макс./мин. расход	41/53	38/49	35/44	33/41	27/33	15/19
Расход воды, л/с макс./мин. расход	0,46/0,29	0,57/0,36	0,87/0,55	1,17/0,73	1,17/0,73	0,66/0,41

КЭВ-125П5150W

Температура воды на входе/выходе, °С	150/70	130/70	105/70	95/70	80/60	60/40
Тепловая мощность, кВт макс./мин. расход	67,0/41,6	63,8/40,0	60,0/37,8	58,5/36,9	47,1/29,6	24,2/12,7
Подогрев воздуха, °С макс./мин. расход	32/40	31/38	29/36	28/35	23/28	12/12
Расход воды, л/с макс./мин. расход	0,23/0,14	0,29/0,18	0,46/0,29	0,63/0,40	0,63/0,40	0,32/0,17

КЭВ-175П5160W

Температура воды на входе/выходе, °С	150/70	130/70	105/70	95/70	80/60	60/40
Тепловая мощность, кВт макс./мин. расход	102,0/64,2	95,6/60,2	87,7/55,2	84,6/53,1	68,3/42,9	38,0/23,5
Подогрев воздуха, °С макс./мин. расход	35/44	33/41	30/38	29/36	24/29	13/16
Расход воды, л/с макс./мин. расход	0,35/0,22	0,43/0,27	0,68/0,43	0,91/0,57	0,92/0,58	0,51/0,31

4. УСТРОЙСТВО И ПОРЯДОК РАБОТЫ

4.1 Следует помнить, что выбор параметров завесы зависит от многих особенностей помещения и проема. Рекомендации по выбору и установке завес должен давать проектант-специалист по отоплению и вентиляции. Вопросы подключения завесы к тепловой сети (схема, разность давлений, температура теплоносителя) должен решать проектант-сантехник.

4.2 Завеса имеет прочный корпус, изготовленный из оцинкованной стали. Внутри корпуса расположен водяной двухходовой воздухонагреватель (рис. 2а, 2б). Воздухонагреватель выполнен из медных труб с насадными пластинчатыми алюминиевыми ребрами. Воздухонагреватель является неразборным узлом. Теплоноситель подается в воздухонагреватель и отводится из него через патрубки DIN 3/4" (у завес КЭВ-140П5110W, КЭВ-200П5120W) и через патрубки DIN 1" (у завес КЭВ-125П5150W, КЭВ-175П5160W), выступающие из корпуса.

4.3 В завесах КЭВ-140П5110W, КЭВ-200П5120W радиальный двухсторонний вентилятор с трехскоростным электродвигателем обеспечивает необходимый расход воздуха. Воздух всасывается через перфорированные окна передней стенки корпуса, подогревается в воздухонагревателе и выбрасывается в виде струи через сопло в нижней стенке корпуса.

В завесах КЭВ-125П5150W, КЭВ-175П5160W специальные осевые вентиляторы обеспечивают необходимый расход воздуха. Воздух всасывается вентиляторами, расположенными в верхней (задней) стенке корпуса, подогревается в воздухонагревателе и выбрасывается в виде струи через сопло в нижней (передней) стенке корпуса.

4.4 **Внимание:** Оребрение воздухонагревателя выполнено из тонколистового алюминия. Для предотвращения загибов оребрения, вмятин и других повреждений все манипуляции с воздухонагревателем следует проводить крайне аккуратно, удерживая его только за боковые фланцы (у завес КЭВ-140П5110W, КЭВ-200П5120W) или за швеллера (поз. 4 на рис. 2б) (у завес КЭВ-125П5150W, КЭВ-175П5160W).

4.5 Водяные патрубки горизонтальных верхних завес выходят с правой стороны корпуса, если смотреть из помещения.

При вертикальной установке завес слева от проема патрубки расположены наверху, справа от проема - внизу.

Во всех моделях завес установлен универсальный воздухонагреватель, имеющий дополнительный коллектор с резьбовой заглушкой, допускающий любую ориентацию воздухонагревателя по вертикали. При **вертикальной** установке завес слева от проема патрубки расположены наверху, при установке справа от проема патрубки расположены внизу, если смотреть из помещения. При **горизонтальной (верхней)** установке завес водяные патрубки располагаются с правой стороны корпуса (у завес КЭВ-140П5110W, КЭВ-200П5120W), у завес КЭВ-125П5150W, КЭВ-175П5160W водяные патрубки могут располагаться как с правой стороны корпуса, так и с левой, если смотреть из помещения.

4.6 Во избежание размораживания воздухонагревателя завесы при аварийном прекращении подачи теплоносителя в зимнее время необходим слив теплоносителя.

Для слива теплоносителя из вертикально установленных завес в прямой и обратной трубах питающей сети должны быть предусмотрены сливные вентили, расположенные не выше уровня выхода патрубков завесы (рис. 9).

Для слива теплоносителя из горизонтально установленных завес (рис. 10) следует использовать отводы с резьбовой заглушкой с торца обоих трубчатых коллекторов (для завес КЭВ-140П5110W, КЭВ-200П5120W поз. 10 на рис. 2а или поз. 12, 13 на рис. 10; для завес КЭВ-125П5150W, КЭВ-175П5160W поз.3 на рис. 2б или поз. 12, 13 на рис. 10). Доступ к заглушкам осуществляется через отверстия в корпусе завесы. Необходимо открутить заглушки отверткой или гаечным ключом. Для исключения возможного попадания воды внутрь завесы, рекомендуется после снятия резьбовых заглушек установить на отводы резиновые шланги. После прекращения слива заглушки следует установить на место.

4.7 Электрические схемы завес представлены на рис 3.




4.8 Управление завесами осуществляется с выносного или с дистанционного пульта. Степень защиты оболочки пульта управления – IP20.

Электрическая схема подключения пульта управления приведена на рис. 4.

Выносной пульт управления (он же является приемным устройством инфракрасного сигнала с дистанционного пульта) подключен к завесе кабелем 5х0,5мм².

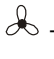



На выносном пульте расположены: пять кнопок, пять светодиодов и LCD-дисплей:



 – кнопка включения/выключения завесы.

 – при нажатии на кнопку происходит последовательный выбор режимов нагрева, загораются светодиоды напротив пиктограмм  и .

Отсутствие свечения светодиодов – включение изделия в режим вентилятора (без регулирования тепловой мощности).

При свечении  или  – включение изделия в режим нагрева.

 – кнопка выбора режима расхода воздуха, загорается соответствующий светодиод напротив пиктограмм , или , или .


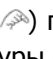

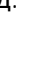




 или  – кнопки установки требуемой температуры. При этом на LCD-дисплее появляется значение задаваемой температуры.


Примечание: Функции кнопок , ,  действительны только при наличии смесительного узла.

При управлении завесой с дистанционного пульта необходимо соблюдать расстояние до инфракрасного приемного устройства на выносном пульте до 6 м и угол до 60°.

Символы появляющиеся на LCD-дисплее при работе изделия:

Температура окружающего воздуха при ее величине в пределах от +5 °С до +35 °С.

- Если температура воздуха ниже +5 °С появляется символ «LO» совместно со значком , если температура воздуха выше +35 °С – символ «HI».
- Задаваемая температура воздуха (вместе со значком ) появляется в момент нажатия кнопок  или . Дисплей вернется к показу значения температуры окружающего воздуха через 10 секунд. Значок  исчезнет с дисплея.
- При включении завесы в режим нагрева малой мощности – горит значок , полной мощности – значки  и .

Для включения завес в режим вентилятора (без нагрева) необходимо установить кнопкой  температуру ниже температуры окружающего воздуха (при этом все режимы нагрева будут автоматически выключены).

4.9 С одного пульта управления можно управлять десятью завесами. В этом случае при подключении силового кабеля необходимо соблюдать одинаковую маркировку клемм, т.е. F надо подключить ко всем клеммным колодкам завес, имеющим маркировку F, N к N и т.д.

4.10 Элементы автоматического регулирования (концевые выключатели, регуляторы расхода теплоносителя и. т.д.) должны быть предусмотрены в проекте и установлены монтажной организацией (в комплект поставок входят по специальному заказу).

4.11 Заводом-изготовителем могут быть внесены в завесу конструктивные изменения, не ухудшающие ее качество и надежность, которые не отражены в настоящем паспорте.

5. УКАЗАНИЕ МЕР БЕЗОПАСНОСТИ

5.1 При эксплуатации завес необходимо соблюдать Правила технической эксплуатации электроустановок потребителей (ПТЭЭП) и Межотраслевые правила по охране труда (правила безопасности) при эксплуатации электроустановок (ПОТ РМ-016-2001).

5.2 Работы по обслуживанию завес должен проводить специально подготовленный персонал, прошедший инструктаж на заводе-изготовителе с составлением соответствующего акта.

5.3 Запрещается эксплуатация завесы без заземления.

5.4 Запрещается проводить работы по обслуживанию на работающей завесе, в том числе с трактом теплоносителя под давлением.

5.5 Монтаж и эксплуатация завес должны проводиться с соблюдением требований «Правил технической эксплуатации теплоиспользующих установок и тепловых сетей» и «Правил техники безопасности при эксплуатации теплоиспользующих установок и тепловых сетей».

6. КОМПЛЕКТ ПОСТАВКИ

6.1 Воздушная завеса	- 1 шт.
6.2 Паспорт	- 1 шт.
6.3 Крепежные кронштейны	- 1 компл.
6.4 Отдельные поставочные единицы по согласованию с заказчиком	
6.4.1 Гибкие гофрированные патрубки	- 2 шт.
6.4.2 Смесительный узел	- 1 шт.

7. ТРЕБОВАНИЯ К УСТАНОВКЕ И ПОДКЛЮЧЕНИЮ

7.1 При установке, монтаже и запуске в эксплуатацию необходимо соблюдать Правила технической эксплуатации электроустановок потребителей (ПТЭЭП) и Межотраслевые правила по охране труда (правила безопасности) при эксплуатации электроустановок (ПОТ РМ-016-2001), «Правилами техники безопасности при эксплуатации теплоиспользующих установок и тепловых сетей» и СНиП 41-01-2003.

7.2 К установке и монтажу завес допускается квалифицированный, специально подготовленный персонал, прошедший инструктаж на заводе-изготовителе с составлением соответствующего акта.

7.3 Завесы устанавливаются как горизонтально над проемом, так и вертикально возле проема, в том числе с обеих сторон проема. Для завес КЭВ-125П5150W, КЭВ-175П5160W необходимо оставить расстояние от стены, обеспечивающее доступ к отводам с резьбовой заглушкой с торца обоих трубчатых коллекторов (поз. 3 на рис.2б или поз.12, 13 на рис. 10). Установленный угол выхода струи по отношению к плоскости проема - 20° в сторону улицы. Следует помнить, что выбор параметров завесы зависит от многих особенностей помещения и проема. Рекомендации по выбору и установке завес должен давать проектант-специалист по отоплению и вентиляции. Вопросы подключения завесы к тепловой сети (схема, разность давлений, температура теплоносителя) должен решать проектант-сантехник.

7.4 У завес КЭВ-140П5110W, КЭВ-200П5120W на торцевых стенках завесы имеются два крепежных кронштейна с отверстиями для горизонтальной и вертикальной установки завес (см. рис.5), за которые она навешивается на предварительно заделанный в стену крепеж.

Завесы КЭВ-125П5150W, КЭВ-175П5160W крепятся к несущей конструкции при помощи кронштейнов, входящих в комплект поставки (рис. 6).

7.5 Питание завес осуществляется от однофазной сети с напряжением 220В 50 Гц трехжильным медным кабелем с сечением жил не менее 0,75мм² (3x0,75мм²).

7.6 Подключение к сети осуществляется в соответствии с правилами эксплуатации электроустановок. **ЗАПРЕЩАЕТСЯ эксплуатация завесы без заземления.** Болт заземления находится в моторном отсеке завесы. Внутренней коммутацией болт заземления соединен с клеммной колодкой.

7.7 Пульт управления подключен на заводе-изготовителе.

В случае подключения пульта управления к завесам самостоятельно, необходимо:

- Разобрать пульт, отвинтив два винта и отведя лицевую панель вверх.
- Подключить кабель 5x0,5мм² к пульту управления в соответствии с цветовой маркировкой проводов кабеля управления и клеммной колодки пульта (рис. 3). Клемма 1 пульта управления предназначена для подключения катушки привода регулирующего клапана (см. Паспорт на смесительный узел).
- Закрепить пульт на стене, совместить фиксаторы в верхней части крышки с вырезами на корпусе, совместить кнопки с вырезами на крышке и зафиксировать крышку двумя винтами.

Пульты управления предусматривают подведение кабеля управления 5x0,5мм² методом «скрытой проводки». При необходимости подведения кабеля «наружной проводкой» необходимо в месте вывода кабеля из корпуса сделать в стене углубление 50 мм x 10 мм.

7.8 Внимание! В подключенной к сети завесе кабель управления находится под напряжением, поэтому рекомендуется сначала подключить пульт к кабелю управления и перевести переключатели пульта в нерабочее положение, а затем подключить завесу к сети в соответствии с п.п. 7.5, 7.6. При этом при подключении нескольких завес на один пульт управления у завес КЭВ-140П5110W, КЭВ-200П5120W все фазные провода должны быть подключены на клемму «F» клеммных колодок завес, а нулевые на «N»; у завес КЭВ-125П5150W, КЭВ-175П5160W все фазы пульта должны соответствовать

этим же фазам на клеммных колодках, т.е. фазу А надо подключить ко всем клеммным колодкам завес имеющим маркировку А, фазу В к В и т.д.

7.9 Силовой блок коммутации и управления расположен внутри корпуса завесы.

7.10 Подключение завесы к тепловой сети должно осуществляться посредством гибких гофрированных патрубков из нержавеющей стали (опция) или гибкой подводки любого другого типа (уплотнение только по торцу), в противном случае возможно повреждение коллекторов.

Внимание! Не прикладывать чрезмерных усилий при затяжке резьбовых соединений трубопроводов, т.к. это может вызвать повреждение коллекторов.

7.11 По специальному заказу может быть поставлен смесительный узел для регулирования расхода теплоносителя через завесу (температуры воздуха на выходе из завесы). Схемы смесительного узла на рис. 7-8.

Технические характеристики смесительных узлов приведены в Паспорте на смесительный узел.

7.12 При подключении завес к тепловой сети без использования смесительного узла необходима обязательная установка водяного фильтра.

7.13 При первой пуско-наладке, а также после слива теплоносителя из системы требуется принятие специальных мер по заполнению системы водой. **Внимание!** При подключении к тепловой сети и сливе теплоносителя завесу необходимо обесточить.

7.14 На рис. 9, 10 представлены рекомендуемые схемы подключения вертикальной и горизонтальной завесы к отопительной сети.

На рисунке 9 вертикальная двусторонняя завеса 1 из четырех секций подключена к отопительной сети через смесительный узел 8.

Прямая (Т1) и обратная (Т2) магистрали имеют в верхних точках воздуховыпускные отводы с кранами 4, 5 и сливные патрубки в нижних точках с кранами 6. В смесительном узле 8 расположены шаровые краны 2 и 3. Для пуско-наладки завесы прямая и обратная магистрали оснащены манометрами 10 и 9. Краны 11 на входных и выходных патрубках предназначены для подключения к сети воздухонагревателей. Завесы оснащены воздухонагревателем, имеющим два выпускных клапана 12 и 13. Это допускает любую ориентацию воздухонагревателя по вертикали.

7.15 Порядок подключения:

- 1) Температура в помещении должна быть выше 0°C.
- 2) Установить и закрепить завесу на кронштейнах возле проема.
- 3) Через гибкие патрубки и краны 11 присоединить входные и выходные патрубки завесы к сети.
- 4) Заполнить систему водой, открыв кран 3 (кран 2 закрыт), все краны 11, 5 и кран 7 на магистрали Т2. После прекращения выхода воздуха через краны 7 и 5 их следует закрыть.
- 5) Закрыть краны 11. Вывернуть резьбовые заглушки клапанов 12 и 13 в верхних частях завес. Надеть на них резиновые трубки и поместить концы трубок в сосуды с водой. Открыть краны 11. После видимого выхода воздуха из трубок (прекращение выхода пузырьков воздуха) закрыть краны 11, установить резьбовые заглушки на место.
- 6) Открыть краны 11, 2, 4 и 5 для окончательного выпуска воздуха из системы. Закрыть краны 4 и 5.

При расположении кранов 6 не в самой нижней точке (на рисунке – слева) слив воды из воздухонагревателей осуществляется через клапаны 12.

Порядок подключения КЭВ-125П5150W, КЭВ-175П5160W (рис. 9):

- 1) Температура в помещении должна быть выше 0 °С
- 2) К обоим патрубкам теплообменника присоединить гибкие патрубки, а затем краны 11.
- 3) Монтировать завесу (завесы) возле проема. Присоединить входные и выходные патрубки за кранами 11 к сети.
- 4) Заполнить систему водой, открыв краны 11, 3, 7 или 5 на магистрали Т2. Закрыть краны 11 и 7 или 5 на Т2.
- 5) Вывернуть резьбовую заглушку клапанов 12, расположенных в верхних частях завес (на рисунке справа). Надеть на них резиновые трубки и поместить противоположные концы трубок в сосуд с водой. Открыть краны 11. После видимого выхода воздуха из трубок воздухонагревателей (прекращение выхода воздушных пузырьков) закрыть краны 11, установить резьбовые заглушки на место и вновь открыть краны 11.
- 6) Открыть краны 4 и 5 для окончательного выпуска воздуха из труб. Закрыть краны 4 и 5.
- 7) Открыть кран 2.

При расположении кранов 6 не в самой нижней точке (на рисунке 9 – слева) слив воды из воздухонагревателей осуществляется через клапаны 12.

7.16 При горизонтальной установке завес (рис. 10) после заполнения системы теплоносителем необходимо посредством кранов 4, 5 удалить воздух из системы и воздушно-тепловых завес.

7.17 Следует помнить, что непринятие мер по выпуску воздуха из воздухонагревателя может привести к образованию воздушных пробок с последующим замерзанием теплоносителя и разрывом трубок.

7.18 При аварийном отключении теплоснабжения на срок, опасный в плане разморозки воздухонагревателей, следует закрыть краны 2 и 3 и открыть все сливные краны 6,7,12,13.

7.19 При пуско-наладочных испытаниях завес необходимо убедиться в том, что расход теплоносителя через каждую завесу не менее проектного. В противном случае необходима установка насоса.

7.20 **Внимание!** После транспортирования или хранения завесы при отрицательных температурах, следует выдержать завесу в помещении, где предполагается ее эксплуатация, без включения в сеть не менее 2 часов.

8. КОНТРОЛЬ ЗА РАБОТОЙ ЗАВЕСЫ

8.1 При нормальной эксплуатации завеса требует технического обслуживания в соответствии с разделом 9.

8.2 Для контроля за работой завесы необходимо ежемесячно:

- совершать наружный осмотр завесы;
- при необходимости очищать поверхности завесы от загрязнения и пыли;
- проверять электрические соединения завесы для выявления ослаблений, подгораний, окисления. Ослабления устранить, подгорания и окисления зачистить.

8.3 Необходима периодическая очистка водяного фильтра.

8.4 Исправность завесы определяется внешним осмотром (отсутствие шума и вибраций при работе вентилятора).

9. ТЕХНИЧЕСКОЕ ОБСЛУЖИВАНИЕ

9.1 Для обеспечения надежной и эффективной работы воздушно-тепловых завес, повышения их долговечности необходим правильный и регулярный технический уход.

9.2 Устанавливаются следующие виды технического обслуживания завес:

- техническое обслуживание №1 (ТО-1), через 150-170 ч;
- техническое обслуживание №2 (ТО-2), через 600-650 ч;
- техническое обслуживание №3 (ТО-3), через 2500-2600 ч. но не реже 1 раза в год;
- техническое обслуживание №4 (ТО-4), через 5000-5200 ч. но не реже 1 раза в 2 года.

9.3 Все виды технического обслуживания проводятся по графику вне зависимости от технического состояния завес.

9.4 Уменьшать установленный объем и изменять периодичность технического обслуживания не допускается.

9.5 Эксплуатация и техническое обслуживание завес должно осуществляться специально-подготовленным персоналом, прошедшим инструктаж на заводе-изготовителе с составлением соответствующего акта.

9.6 При ТО-1 производятся:

- внешний осмотр с целью выявления механических повреждений;
- проверка состояния болтовых, сварных соединений;
- проверка надежности заземления изделия;
- очистка наружной поверхности теплообменника пылесосом (без демонтажа);
- проверка (при необходимости удаление) отсутствия воздуха в системе;
- проверка отсутствия протечек воды.

9.7 При ТО-2 производятся:

- ТО-1;
- проверка сопротивления изоляции завесы;
- проверка тока потребления электродвигателей завесы;
- проверка уровня вибрации и шума.

9.8 При ТО-3 производятся:

- ТО-2;
- очистка внутренней полости завесы от загрязнений (демонтаж теплообменника);
- проверка состояния и крепление рабочего колеса;

- очистка рабочего колеса от загрязнений (без демонтажа);
- осмотр резиновой втулки рабочего колеса на наличие микротрещин (у завес КЭВ-140П5110W, КЭВ-200П5120W);
- протяжка клемм, проверка отсутствия подгораний и окислений.

9.9 При ТО-4 производятся:

- ТО-3;
- промывка внутренней поверхности теплообменника.

9.10 Предприятие потребитель должно вести учет технического обслуживания по форме, приведенной в Приложении А.

Приложение А. Учет технического обслуживания

Дата	Количество часов работы с начала эксплуатации	Вид технического обслуживания	Замечания о техническом состоянии изделия	Должность, фамилия, подпись ответственного лица

10. ТРАНСПОРТИРОВАНИЕ И ХРАНЕНИЕ

10.1 Завесы упакованы в деревянные ящики по ГОСТ 9396. Завесы в упаковке изготовителя могут транспортироваться всеми видами крытого транспорта при температуре от -50°C до +50°C и среднемесячной относительной влажности 80% (при температуре 25°C) в соответствии с манипуляционными знаками на упаковке с исключением возможных ударов и перемещений внутри транспортного средства.

10.2 Завесы должны храниться в упаковке изготовителя в помещении от -50°C до +50°C и среднемесячной относительной влажности 80% (при температуре 25°C).

11. УТИЛИЗАЦИЯ

Утилизация завесы после окончания срока эксплуатации не требует специальных мер безопасности и не представляет опасности для жизни, здоровья людей и окружающей среды.

12. ВОЗМОЖНЫЕ НЕИСПРАВНОСТИ И МЕТОДЫ ИХ УСТРАНЕНИЯ

12.1 При устранении неисправностей необходимо соблюдать меры безопасности (раздел 5).

Характер неисправности и ее внешнее проявление	Вероятная причина	Метод устранения
Завеса не включается	Отсутствует напряжение в сети	Проверить напряжение по фазам
	Обрыв кабеля управления	Проверить целостность кабеля управления, неисправный заменить
	Неисправны переключатели в пульте управления	Проверить переключатели пульта управления
Снизилась заградительная сила струи, наружный воздух легко прорывается в помещение	Произошло сильное загрязнение решетки всасывающего окна	Прочистить решетку (раздел 9)
	Наружные условия ($t_{\text{воздуха}}$ и скорость ветра) оказались более «жесткими», чем расчетные	Увеличить угол струи к плоскости проема
	Приточно-вытяжная механическая вентиляция разбалансирована. Давление в помещении ниже, чем на улице	Проверить давление в помещении. Сбалансировать вентиляцию. При сильных прорывах холодного воздуха усилить приток вентиляции (создать избыточное давление)
Недостаточный подогрев воздуха при прохождении через завесу ($\Delta T_{\text{возд}}$ меньше нормированного в табл.2)	Заниженный расход воды ($\Delta T_{\text{воды}} > 20^\circ\text{C}$) из-за недостаточной разности давлений в прямой и обратной магистрали	Принять меры для повышения разности давлений на тепловом пункте или в котельной Установить циркуляционный насос
	Воздушные пробки	См. п. 7.13-7.14
	Заниженный расход воды из-за сильного загрязнения водяного тракта воздухонагревателя	См. раздел 9

13. ГАРАНТИЙНЫЕ ОБЯЗАТЕЛЬСТВА

13.1 Предприятие-изготовитель гарантирует надежную и бесперебойную работу завесы в течение 24 месяцев со дня продажи.

13.2 Если какая-либо деталь выйдет из строя по причине дефекта материала или изготовления она будет бесплатно отремонтирована или заменена дилером ЗАО «НПО «Тепломаш».

13.3 На завесы распространяется гарантия от сквозной коррозии. Если какая-либо часть корпуса завесы подверглась сквозной коррозии, то поврежденная часть будет бесплатно отремонтирована или заменена. Термин «сквозная коррозия» означает наличие в корпусе сквозного отверстия, возникшего в результате коррозии корпуса снаружи или изнутри по причине исходного дефекта материала или изготовления.

13.4 ЗАО «НПО «Тепломаш» не несет ответственности, если необходимость ремонта или замены детали была вызвана одним из следующих факторов:

- Внешним повреждением завес (вмятины, трещины и прочие повреждения, нанесённые извне).
- Несоблюдением всех рекомендаций и предписаний завода-изготовителя, относящихся к монтажу, подключению, применению и эксплуатации, приведенных в данном паспорте.
- Использованием при монтаже, подключении, наладке и эксплуатации элементов и компонентов, не рекомендованных производителем.
- Несанкционированными производителем переделками или изменением конструкции оборудования.
- Эксплуатационным износом деталей.
- Несоблюдением п. 7.10 и 7.12-7.16 настоящего паспорта.
- Непроведением регулярного технического обслуживания завес с момента приёмки их в эксплуатацию. Техническое обслуживание завес должно осуществляться в соответствии с разделом 9 настоящего паспорта. Проведение технического обслуживания может осуществляться только специалистами, прошедшими инструктаж в ЗАО «НПО «Тепломаш». Результаты технического обслуживания отмечаются в паспорте на продукцию, заполняемом уполномоченным специалистом. Паспорт подлежит сохранению в течение всего срока действия гарантийных обязательств. Производитель не осуществляет проведение регулярного технического обслуживания за свой счёт и так же не оплачивает проведение обслуживания сторонними организациями.

13.5 В случае выхода изделия из строя в период гарантийного срока предприятие-изготовитель принимает претензии только при получении от заказчика технически обоснованного акта с указанием характера неисправности, назначения помещения, условий эксплуатации и заполненного свидетельства о подключении. Форму акта рекламаций можно загрузить с сайта www.teplomash.ru.

свидетельства о подключении. Форму акта рекламаций можно загрузить с сайта www.teplomash.ru.

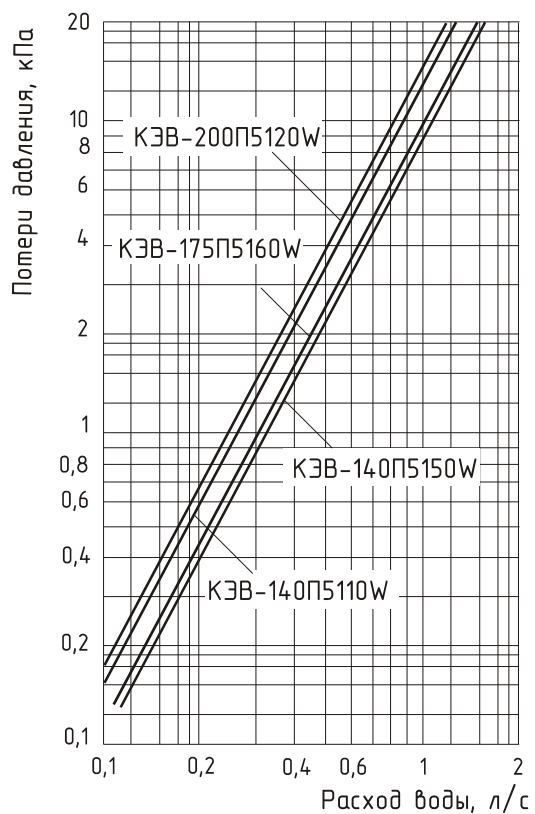
13.6 Гарантийный (по предъявлению гарантийного талона со штампом торговой организации и паспорта на изделие) и послегарантийный ремонт завесы осуществляется на заводе-изготовителе.

13.7 Гарантия не предусматривает ответственность ЗАО «НПО «Тепломаш» за потерянное время, причиненное неудобство, потерю мобильности или какой-либо иной ущерб, причиненный Вам (или другим лицам) в результате дефекта, на который распространяется гарантийное обязательство, либо ущерба, являющегося следствием этого дефекта.

<p>РЕКЛАМАЦИИ БЕЗ ТЕХНИЧЕСКОГО АКТА И ПАСПОРТА НА ИЗДЕЛИЕ С ЗАПОЛНЕННЫМ СВИДЕТЕЛЬСТВОМ О ПУСКО-НАЛАДОЧНЫХ ИСПЫТАНИЯХ НЕ ПРИНИМАЮТСЯ!</p>
--

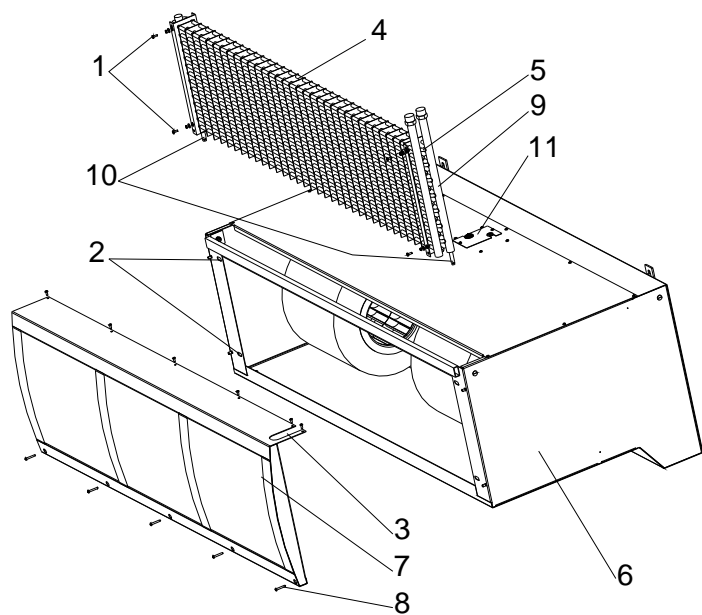
Гарантийный и послегарантийный ремонт осуществляется по адресу:
195279, Санкт-Петербург, шоссе Революции, 90
Сервис-центр: тел. (812) 493-35-98

Рис. 1. Гидравлические характеристики завес

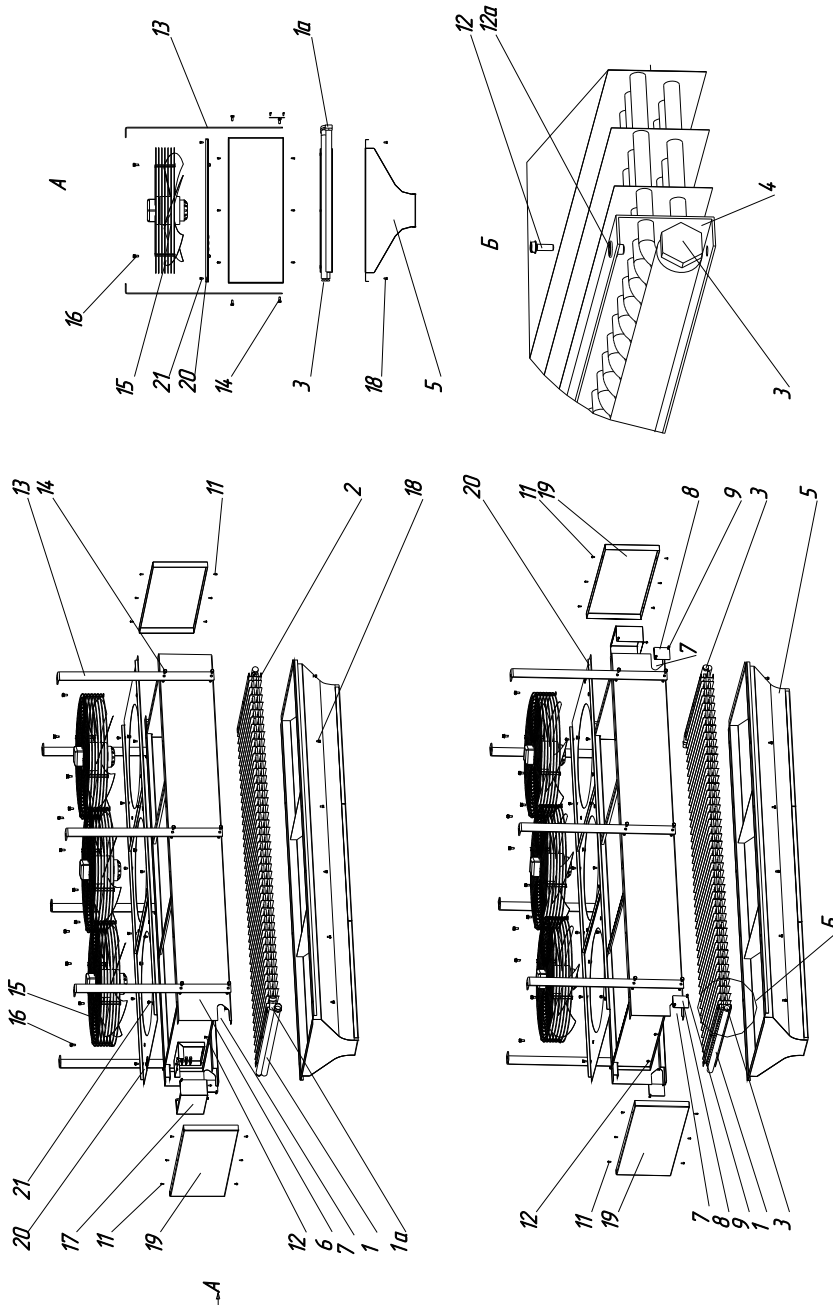


Величина падения давления рассчитана для температуры воды 95/70⁰С.
Для других температур эта величина умножается на коэффициент К.

Температура воды на входе/выходе, °С					
150/70	130/70	105/70	95/70	80/60	60/40
K=0,93	K=0,95	K=0,98	K=1	K=1,04	K=1,12



- 1 – винты крепления воздухонагревателя 4 через отверстия 2;
- 2 – отверстия для крепления воздухонагревателя 4;
- 3 – лючок;
- 4 – воздухонагреватель;
- 5 – изгибы U-образных трубок;
- 6 – корпус завесы;
- 7 – крышка завесы;
- 8 – саморезы крепления крышки завесы 7;
- 9 – водяные патрубки;
- 10 – отвод с резьбовой заглушкой;
- 11 – крышка клеммной коробки.

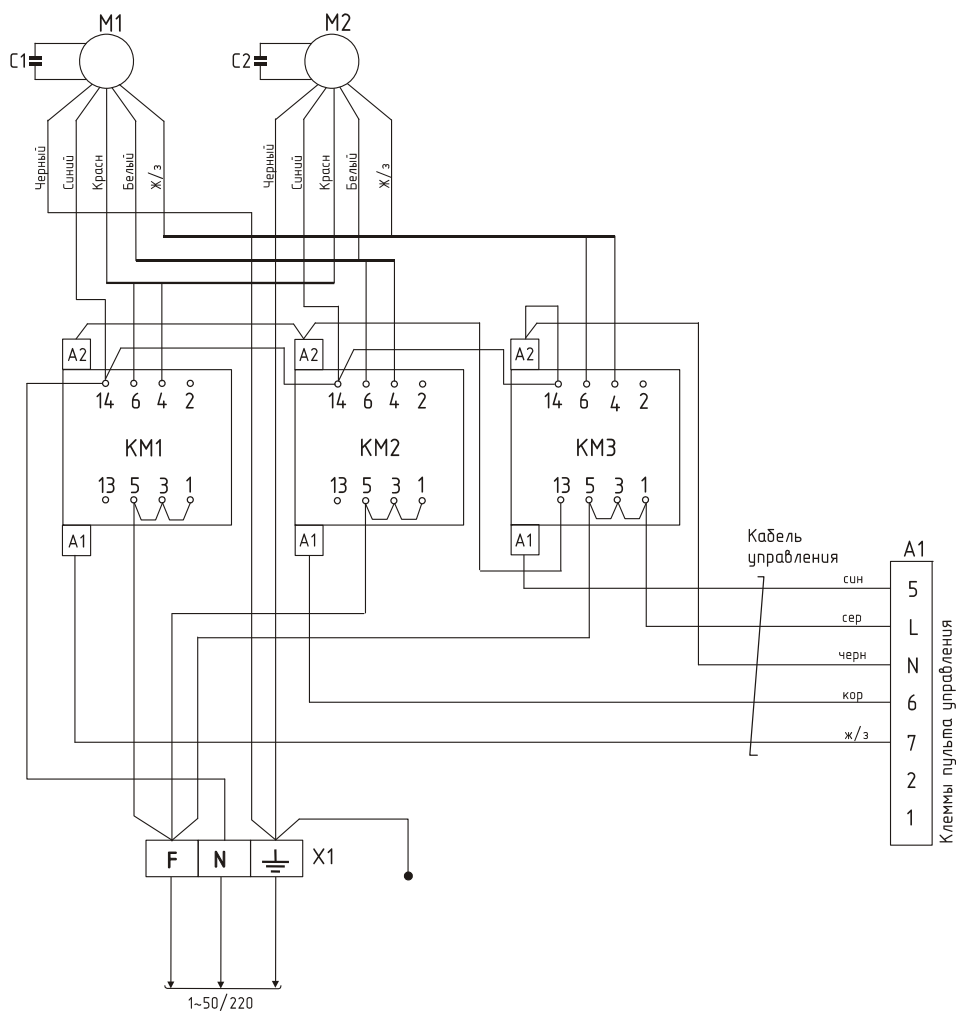


- 1 – трубчатые коллекторы;
- 1а – резьбовые штуцера для подвода/отвода теплоносителя (наружная резьба 1");
- 2 – воздухонагреватель;
- 3 – отвод с резьбовой заглушкой;
- 4 – швеллер (крепление воздухонагревателя);
- 5 – сопло завесы;
- 6 – корпус завесы;
- 7 – лючок;
- 8 – крышка лючка;
- 9 – саморезы крепления крышки лючка;
- 10 – клеммная коробка вентилятора;
- 11 – саморезы крепления боковых стенок завесы;
- 12 – винты крепления воздухонагревателя;
- 12а – отверстия крепления воздухонагревателя;
- 13 – крепежный кронштейн;
- 14 – винты крепления кронштейна к корпусу завесы;
- 15 – вентилятор осевой;

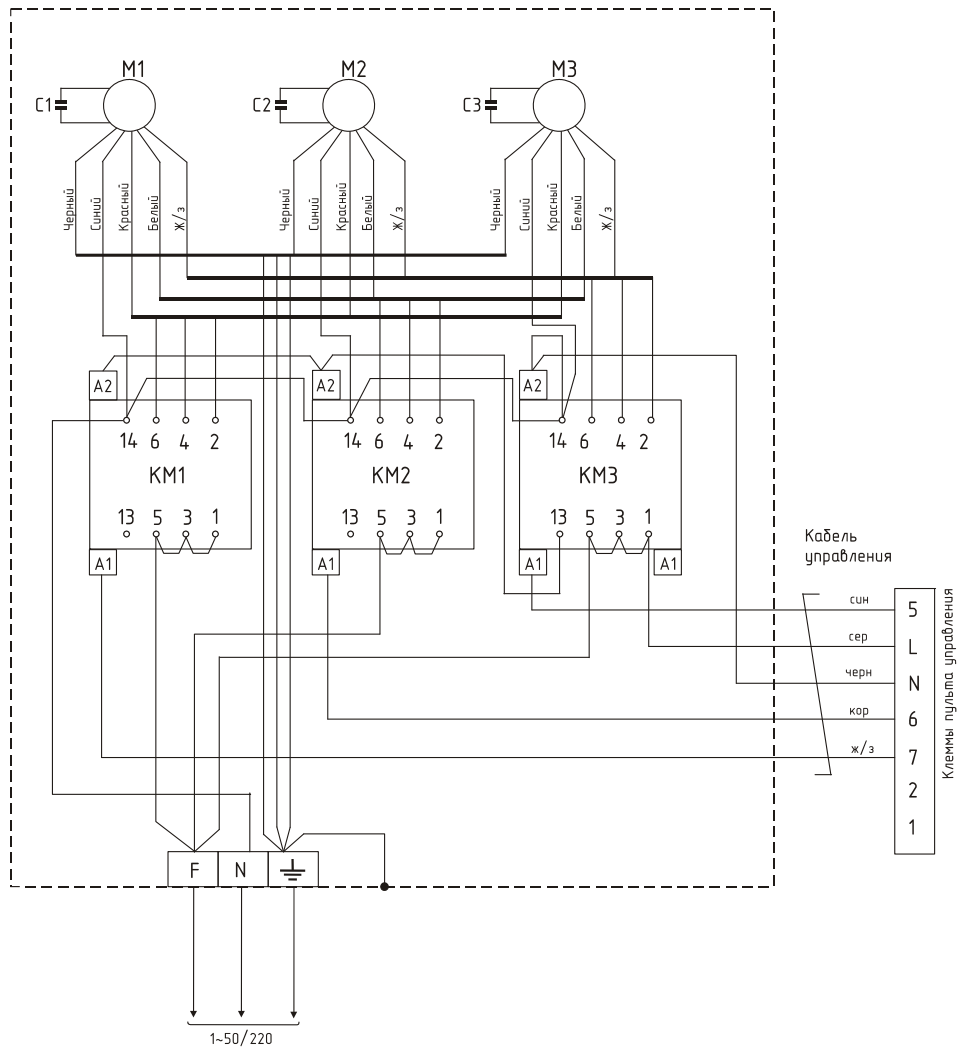
- 16 – винты крепления вентиляторов к крышке завесы;
- 17 – силовой блок коммутации и управления;
- 18 – винты крепления сопла завесы к корпусу;
- 19 – стенка боковая;
- 20 – крышка завесы;
- 21 – винты крепления крышки завесы к корпусу.

Рис. 3. Электрические схемы завес

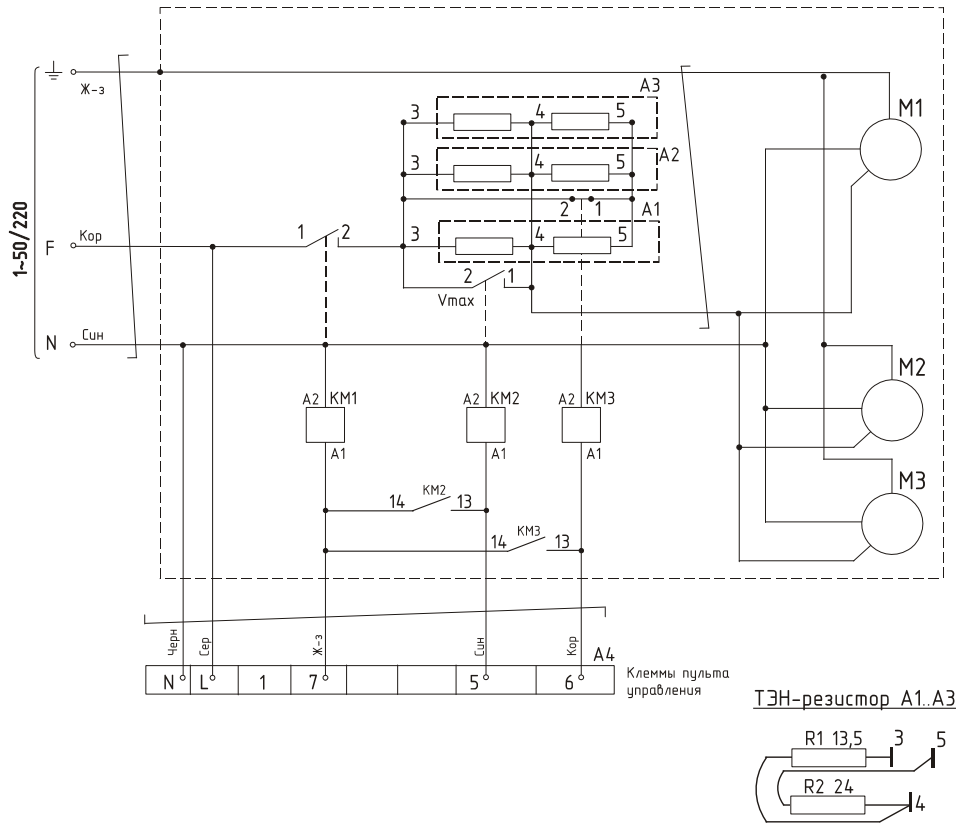
КЭВ-140П5110W



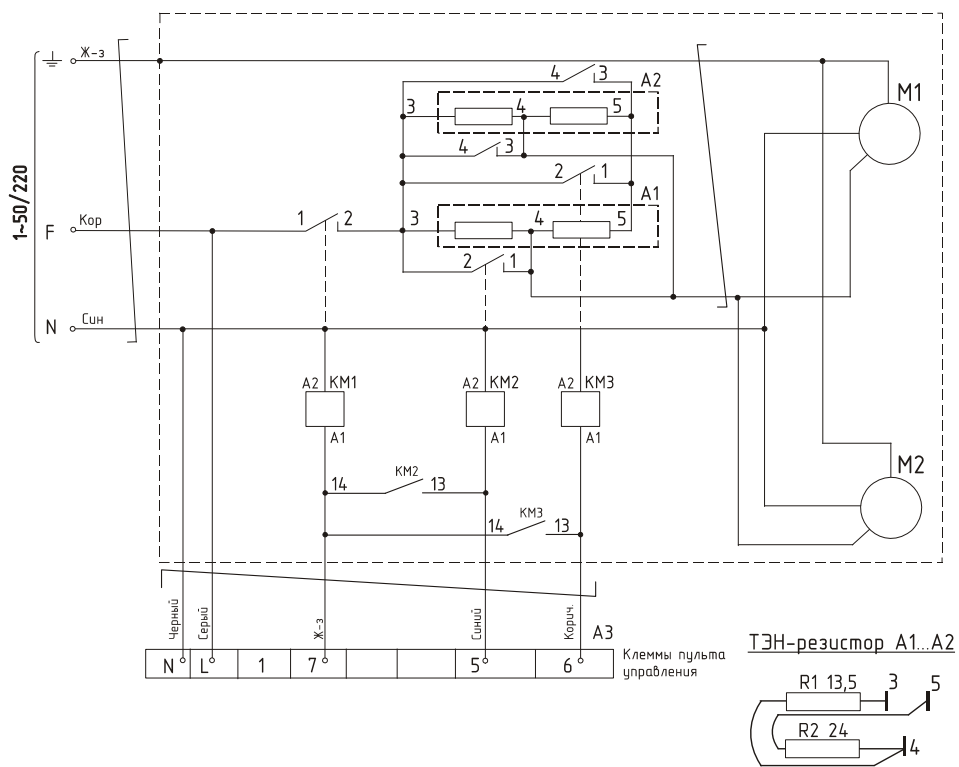
КЭВ-200П5120W



КЭВ-175П5160W



КЭВ-125П5150W



КЭВ-175П5160W

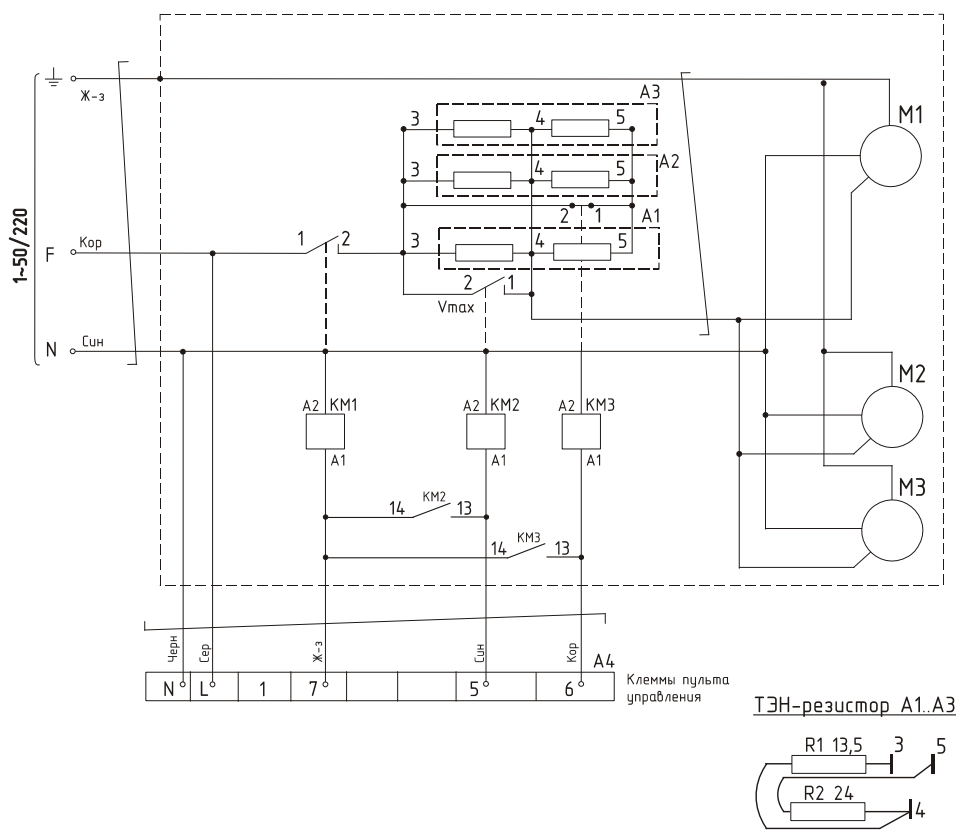


Рис. 4. Электрическая схема подключения пульта управления к завесам

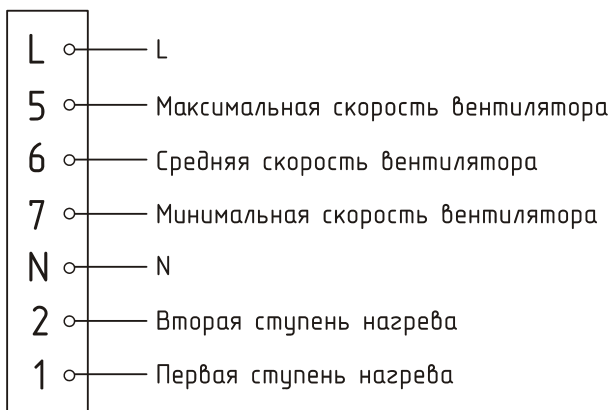


Рис. 5. Крепежные размеры КЭВ-140П5110W, КЭВ-200П5120W

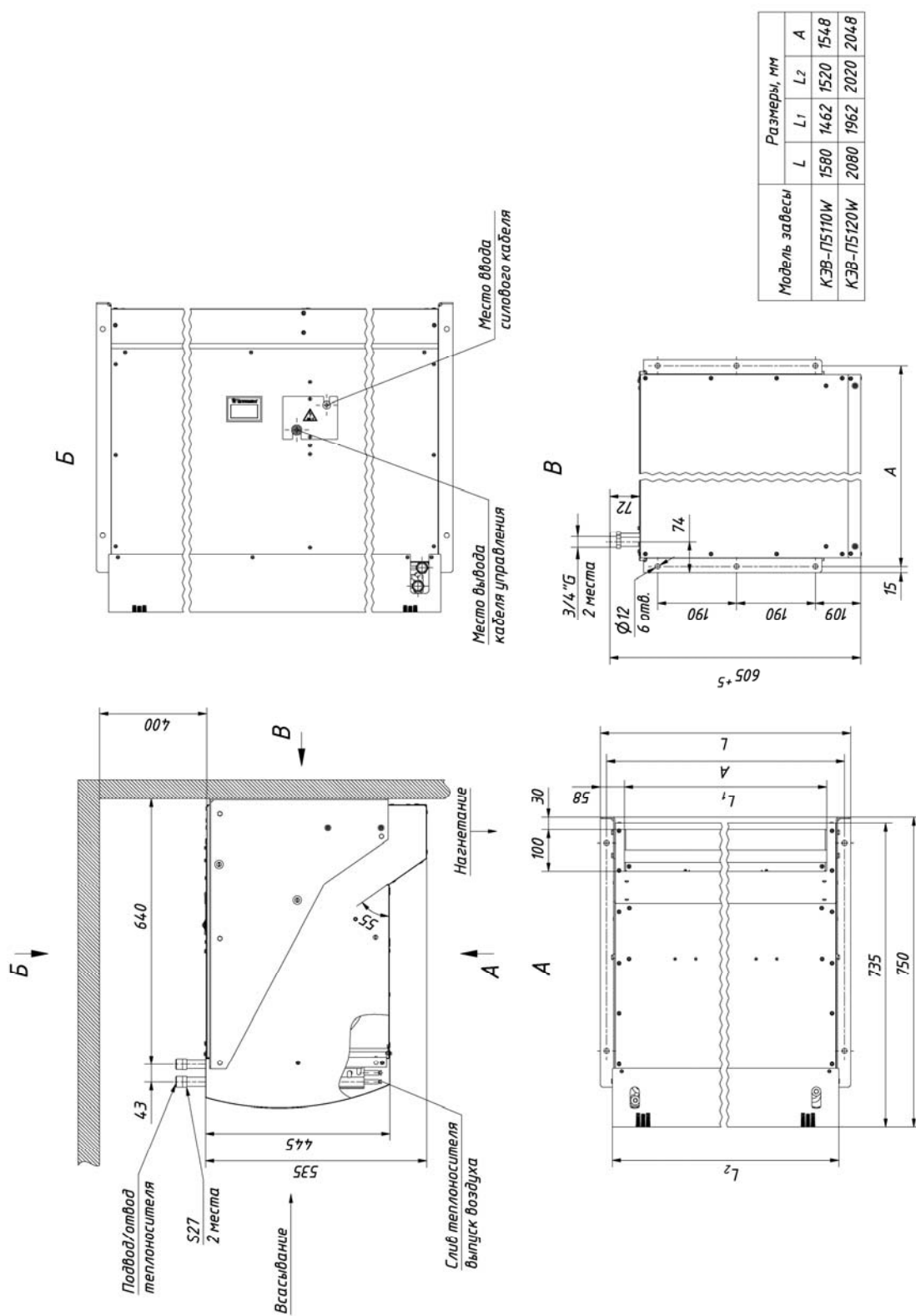


Рис. 9. Схема подключения вертикальной двусторонней завесы к системе отопления.

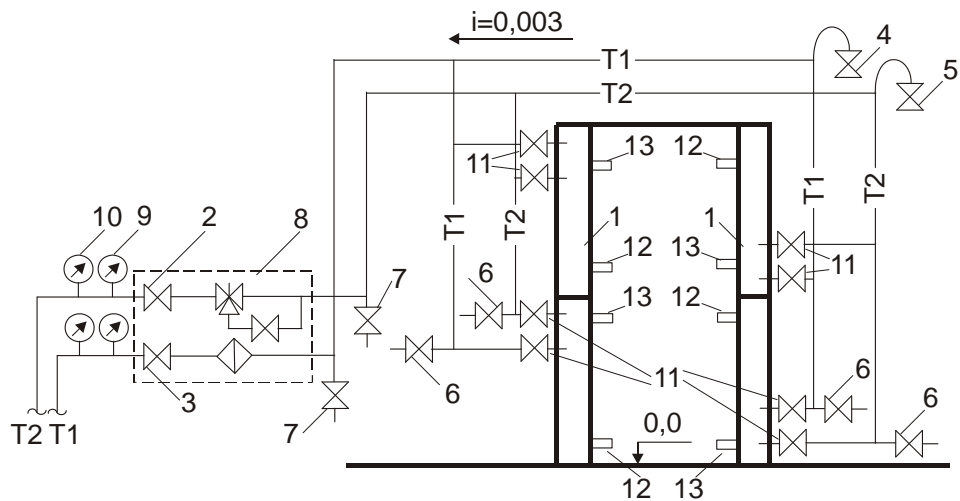
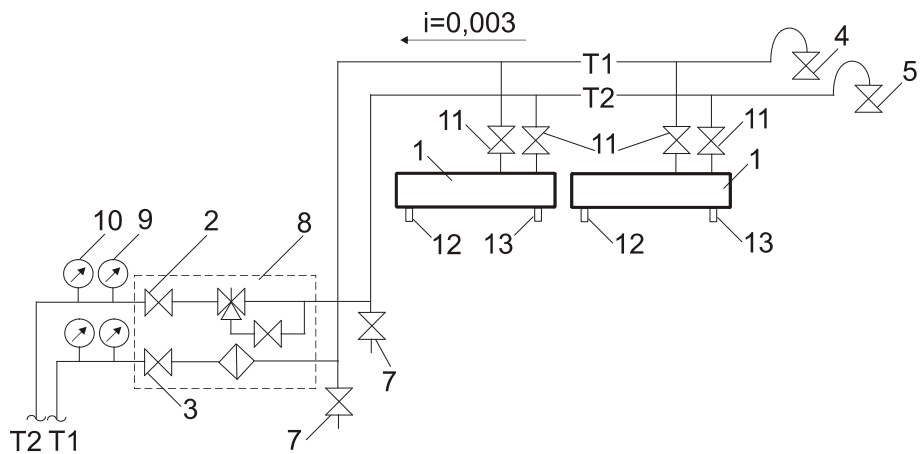


Рис.10. Схема подключения горизонтальной завесы к системе отопления.



14. СВИДЕТЕЛЬСТВО О ПУСКО-НАЛАДОЧНЫХ ИСПЫТАНИЯХ

Дата испытания	Наименование
_____	Ток двигателя на максимальной скорости, _____ А
_____	Напряжение сети, _____ В
_____	Давление в прямой магистрали, _____ МПа
_____	Давление в обратной магистрали, _____ МПа
_____	Температура воды на входе в завесу, _____ °С
_____	Температура воды на выходе из завесы, _____ °С
_____	Температура воздуха на входе в завесу, _____ °С
_____	Температура воздуха на срезе сопла завесы, _____ °С

* давления и температуры измеряются непосредственно на входе/выходе из завесы.

Ответственный за испытания _____

(должность, ФИО, подпись)

15. СВИДЕТЕЛЬСТВО О ПРИЕМКЕ

Завеса марки

КЭВ-140П5110W КЭВ-200П5120W

КЭВ-125П5150W КЭВ-175П5160W

заводской номер № _____

изготовлена и принята в соответствии с требованиями ТУ 4864-031-54365100-2011 и признана годной к эксплуатации. Завеса имеет сертификат соответствия № С-RU.ME05.B.00012 от 06.12.2011, выданный органом по сертификации электрических машин, трансформаторов, электрооборудования и приборов (АНО "НТЦ" ОС ЭЛМАТЭП")

Дата изготовления «____» _____ 20 ____ г. М.П. _____
(подпись)

В комплекте с завесой поставлены (нужное отметить):

- Гибкая подводка (два патрубка)
- Смесительный узел _____, с насосом/без насоса