

13. СВИДЕТЕЛЬСТВО О ПРИЕМКЕ

Завеса КЭВ-_____Е

заводской номер №_____

изготовлена и принята в соответствии с требованиями ТУ 4864-030-54365100-2011 и признана годной к эксплуатации. Завеса имеет сертификат соответствия № РОСС RU.МЕ05.В.00013 от 06.12.2011, выданный органом по сертификации электрических машин, трансформаторов, электрооборудования и приборов (АНО "НТЦ" ОС ЭЛМАТЭП")

Дата изготовления "____" _____ 20 ____ года. М.П. _____
(подпись)

14. СВИДЕТЕЛЬСТВО О ПОДКЛЮЧЕНИИ

Завеса КЭВ-_____Е

заводской номер №_____

подключена к сети в соответствии с п.7 Паспорта специалистом-электриком
Ф.И.О.: _____
_____ имеющим _____ группу по электробезопасности, подтверждающий документ _____

(подпись)

(дата)



П А С П О Р Т

КОМПАКТНАЯ ВОЗДУШНО - ТЕПЛОВАЯ ЗАВЕСА КЭВ-ПЕ

Серия 600Е



ТУ 4864-030-54365100-2011
Санкт-Петербург

Убедительно просим Вас перед вводом изделия в эксплуатацию внимательно изучить данный паспорт!

КЭВ – XX ПХХХ Х

- Источник тепла (Е - электрические нагревательные элементы)
- Номер модели (1, 2, 3, ... 9)
- Напряжение питания 0 – 380В, 1 – 220В, 2 – комбинированное 220/380В
- Номер серии (1, 2, 3, ... 9)
- Индекс функционального назначения: П – завеса
- Для исполнения Е – установленная электрическая (тепловая) мощность нагревательных элементов, кВт
- Аббревиатура, означающая, что изделие выпущено фирмой «Тепломаш»

Ваши замечания и предложения присылайте по адресу

195279, Санкт-Петербург, а/я 132, шоссе Революции, 90

Тел. (812)301-99-40, тел./факс (812)327-63-82

Сервис-центр: тел. (812)493-35-98

Internet: <http://www.teplomash.ru>

Рис. 12. Электрическая схема ПКУ-Е

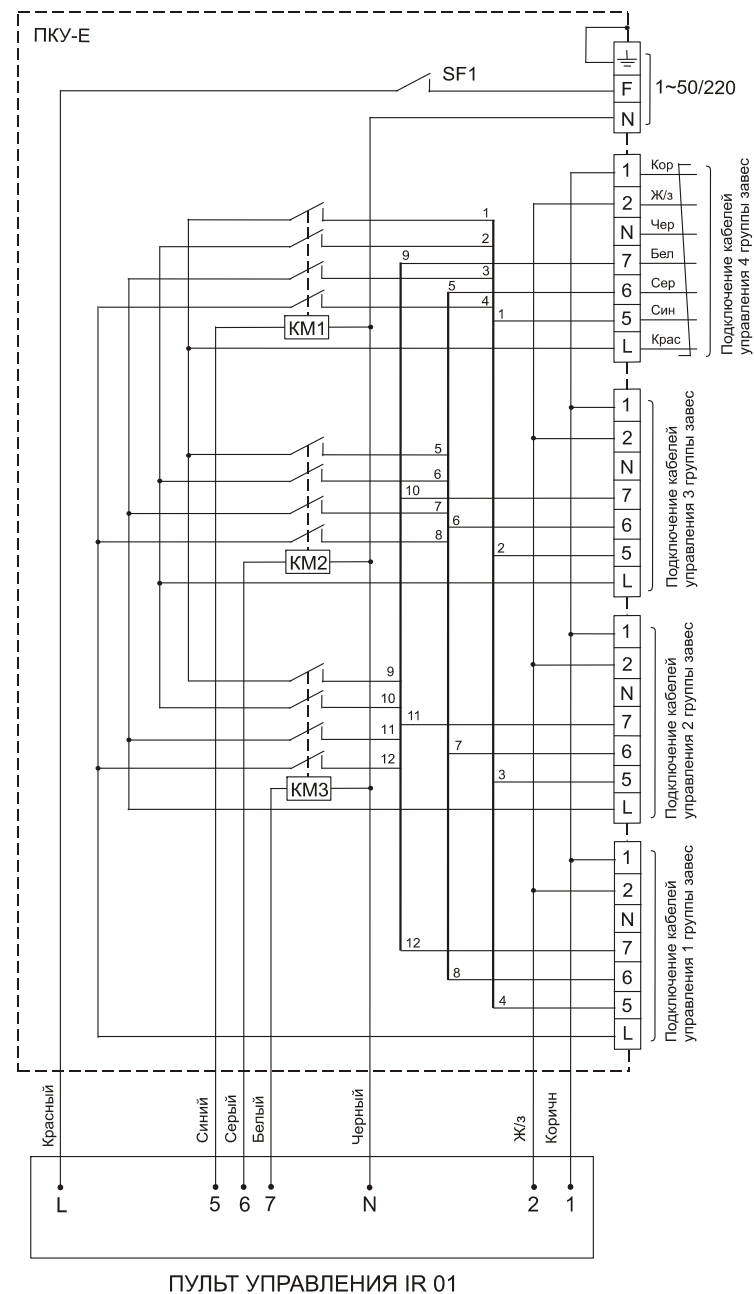


Рис. 10. Крепежные размеры КЭВ-П604Е

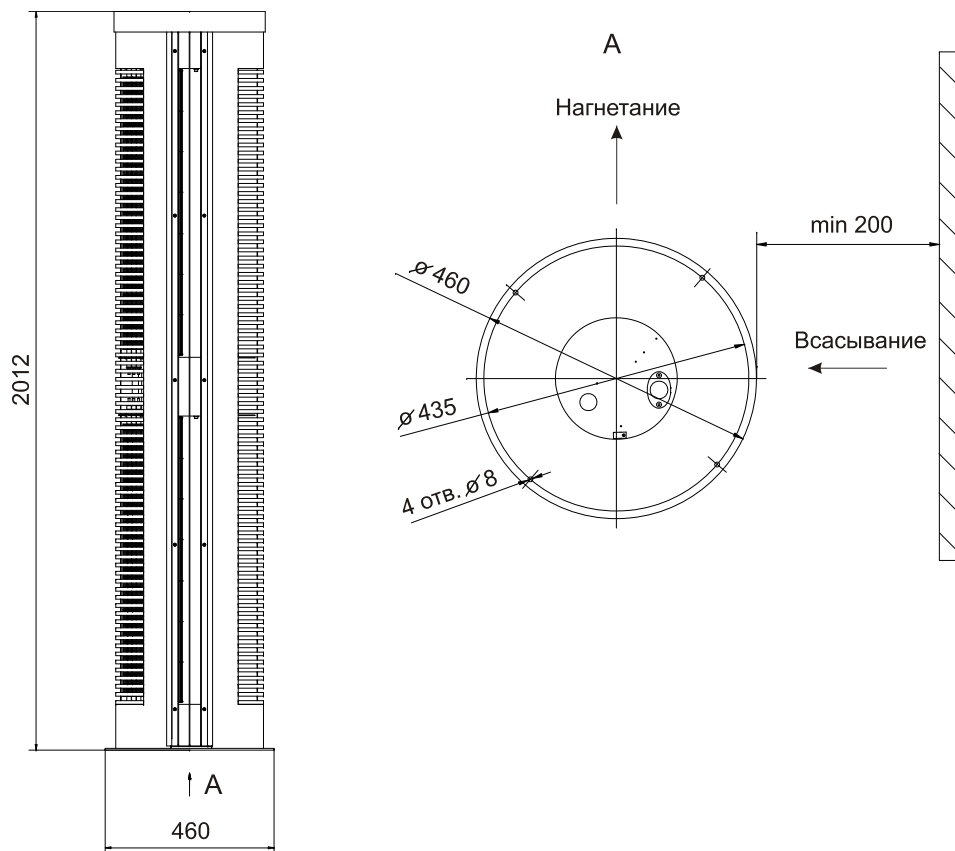
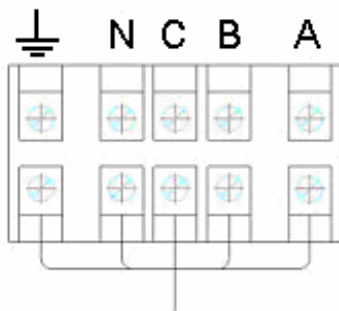


Рис. 11. Вид на клеммную колодку внутри корпуса завесы



1. НАЗНАЧЕНИЕ

1.1 Компактные воздушно-тепловые завесы КЭВ-12П601Е, КЭВ-18П601Е, КЭВ-24П601Е, КЭВ-24П603, КЭВ-36П603Е, КЭВ-48П603Е, КЭВ-12П604Е, КЭВ-18П604Е, КЭВ-24П604Е, КЭВ-24П605Е, КЭВ-36П605Е, КЭВ-48П605Е, (далее, завеса) предназначены для защиты открытого проема (двери, ворота) от проникновения холодного наружного воздуха внутрь здания путем создания струйной воздушной преграды.

1.2 При отключенных электровоздухонагревателях завеса может быть использована в летнее время для защиты кондиционируемого помещения от проникновения внутрь теплого наружного воздуха, пыли и насекомых.

1.3 Завесы не предназначены для защиты проемов в автомойках (см. п.2.4).

2. УСЛОВИЯ ЭКСПЛУАТАЦИИ

2.1 Температура окружающего воздуха - 20...+40 °С

2.2 Относительная влажность воздуха при температуре 20°С не более 80%

2.3 Содержание пыли и других примесей в воздухе не более 10 мг/м³

2.4 Не допускается присутствие в воздухе капельной влаги, веществ, агрессивных по отношению к углеродистым сталям (кислоты, щелочи), липких и горючих веществ, а также волокнистых материалов (смола, технические волокна).

2.5 Завесы предназначены для эксплуатации в помещениях категории В,Г,Д (ФЗ №123 от 22.07.2008, статья 26). Допустимость эксплуатации завес в помещениях категории В1, В2, В3, В4 определяется проектантом по соответствию технических характеристик изделия (разделы 3-5 паспорта) требованиям нормативной документации (НПБ 105-03, ПУЭ и др.)

3.ТЕХНИЧЕСКИЕ ХАРАКТЕРИСТИКИ

3.1 Технические характеристики приведены в таблице 1.

3.2 Класс защиты от поражения электротоком 1.

3.3 Степень защиты, обеспечиваемая оболочкой, IP21.

3.4 Установленный срок службы завес $T_{сл.у} = 5$ лет.

3.5 Содержание драгоценных металлов зависит от комплектации.

При необходимости предприятие-изготовитель предоставляет сведения об их содержании.

4. УСТРОЙСТВО И ПРИНЦИП РАБОТЫ

4.1 Проектные рекомендации по выбору и установке завес.

Компактные завесы пригодны для защиты проемов, как со смесительным, так и шиберующим действием. При использовании завес для смесительного, и смесительно-шиберующего действия целесообразно

Таблица 1. Технические характеристики завес

Модель завесы	КЭВ-12П601Е	КЭВ-18П601Е	КЭВ-24П601Е	КЭВ-24П603Е	КЭВ-36П603Е	КЭВ-48П603Е
Параметры питающей сети, В/Гц	380/50					
Режимы мощности ¹ , кВт	*/6/12	*/9/18	*/12/24	*/12/24	*/18/36	*/27/48
Расход воздуха, м ³ /час	2200/2550/2700			4450/5100/5400		
Подогрев воздуха при максимальной мощности ¹ , °С:						
- максимальный расход	13	18	26	13	20	26
- минимальный расход	16	24	30	16	24	32
Скорость воздуха на выходе из сопла, м/с	6,2		9,5	7,7		9,5
Эффективная длина струи ² , м	3,5					
Габаритные размеры, мм	677x376x1110			677x376x2020		
Вес, кг	44,5	44,5	57,5	73,5		
Максимальный ток, А	29	29	42	42	57	74
Потребляемая мощность двигателя, Вт	260			520		
Звуковое давление на расстоянии 5 м, дБ(А)	60			63		

Модель завесы	КЭВ-12П604Е	КЭВ-18П604Е	КЭВ-24П604Е	КЭВ-24П605Е	КЭВ-36П605Е	КЭВ-48П605Е
Параметры питающей сети, В/Гц	380/50					
Режимы мощности ¹ , кВт	*/6/12	*/9/18	*/12/24	*/12/24	*/18/36	*/24/48
Расход воздуха, м ³ /час	2000/2300/2600		2600/2900/3200	4000/4600/5200		4800/5400/6000
Подогрев воздуха при максимальной мощности ¹ , °С:						
- максимальный расход	14	20	22	14	20	23
- минимальный расход	18	26	27	18	26	29
Скорость воздуха на выходе из сопла, м/с	7,7		9,5	7,7		8,9
Эффективная длина струи ² , м	3,0		3,5	3,0		3,5
Габаритные размеры, мм	2012; Ø460			920x380x2050		
Вес, кг	71	71	74,5	116		
Максимальный ток, А	18,5	28	37	37	55	74
Потребляемая мощность двигателя, Вт	200		306	400		612
Звуковое давление на расстоянии 5 м, дБ(А)	52		53	55		56

* режим вентилятора

¹ в соответствии с ГОСТ Р МЭК 335-1-94 при номинальном напряжении заданные параметры могут отличаться на -10% от указанных

² эффективная длина струи может служить оценкой допустимой высоты установки верхней завесы или ширины (полуширины) проема боковой завесы только для «мягких» наружных условий ($t_{н} \geq 0^{\circ}\text{C}$, ветер 1 м/с) и сбалансированной приточно-вытяжной вентиляции. Любое ужесточение условий уменьшает эффективную длину струи (см. п.7.3)

Рис. 8. Крепежные размеры КЭВ-18П601Е

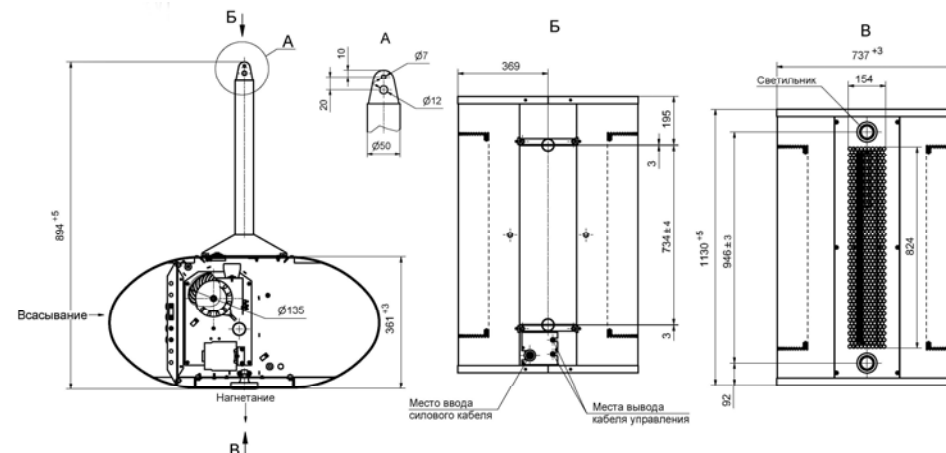
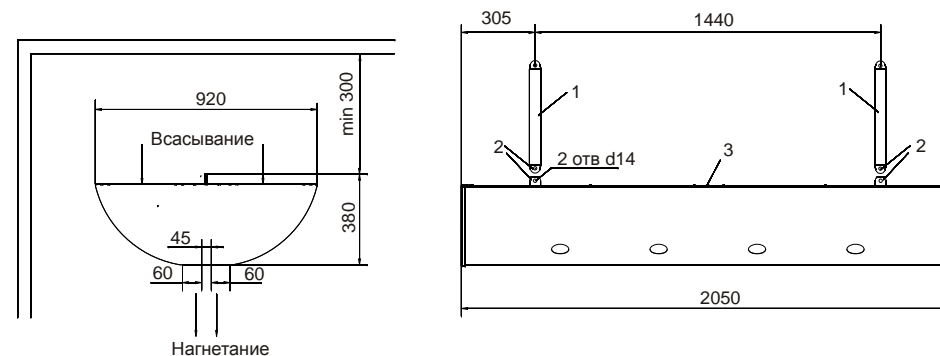


Рис. 9. Крепежные размеры КЭВ-П605Е



- 1 – штанги
- 2 – плоские уши с отверстиями
- 3 – монтажный люк

Рис. 5. Электрическая схема подключения пульта управления

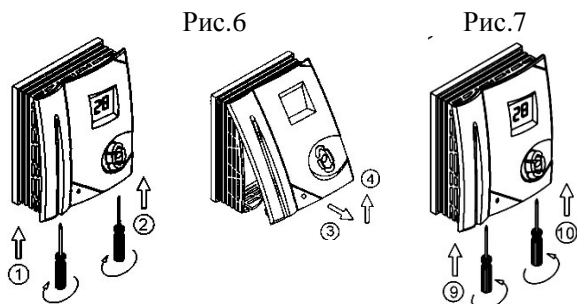
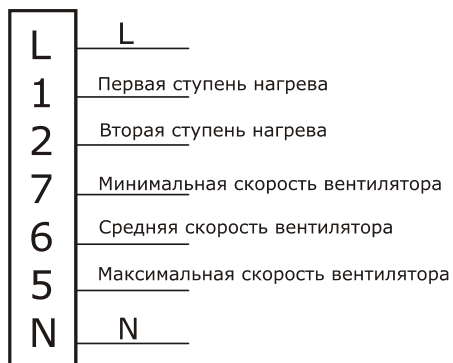


Таблица 2. Сечение подводящих медных проводов

Модель завесы	КЭВ-12П	КЭВ-18П	КЭВ-24П	КЭВ-36П	КЭВ-48П
Автоматический выключатель	380В 25А	380В 40А	380В 40А	380В 63А	380В 100А
Медный кабель (трехфазный)	5x2,5	5x4,0	5x6,0	2x (5x4,0)	2x (5x6,0)

устанавливать их в тамбурах. Направление струи в этом случае может быть ориентировано в плоскости проема. Организация защиты шиберающего действия зависит от многих особенностей помещения и проёма (объем и высота помещения, характеристика других проемов, параметров приточно-вытяжной вентиляции и т.д.). Рекомендации по выбору завесы и устройству защиты шиберающего действия должен давать проектант-специалист по вентиляции и отоплению. Обычно угол выхода струи, в этом случае, по отношению к плоскости проема, лежит в диапазоне 10-30 градусов в сторону улицы.

4.2 Завеса имеет прочный корпус, изготовленный из листовой стали, покрытой высококачественным полимерным покрытием. Также возможно специальное исполнение корпуса из матовой или полированной нержавеющей стали. Внутри корпуса расположены оребренные трубчатые электронагревательные элементы (ТЭНы). Специальный электровентилятор обеспечивает необходимый расход воздуха. Вентилятор всасывает воздух через перфорированную стенку корпуса, поток воздуха, проходя через пучок ТЭНов, нагревается и выбрасывается через сопло в виде струи.

4.3 Электрические схемы завес приведены на рис.1-4.




4.4 Управление завесами осуществляется с выносного или с дистанционного пульта. Степень защиты оболочки пульта управления IP20. Электрическая схема подключения пульта управления показана на рис. 5.





Выносной пульт управления (он же является приемным устройством инфракрасного сигнала с дистанционного пульта) подключен к завесе кабелем 7x0,5мм² (рис.1,2,4).



На выносном пульте расположены: пять сенсорных кнопок, пять светодиодов и LCD-дисплей (рис.6, 7):

 - включение/выключение завесы

 - включение завесы в режим нагрева на 100% или 50% мощности.

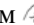

Загорается светодиод напротив пиктограмм  и  (100%) или  (50%)

 - изменение расхода воздуха - 3 режима частоты вращения вентилятора завесы (загорается соответствующий светодиод напротив пиктограмм , или , или )

 или  - установка требуемой температуры, при этом на LCD-дисплее появляется значение задаваемой температуры.

При управлении завесой с дистанционного пульта необходимо соблюдать расстояние до инфракрасного приемного устройства на выносном пульте до 6м и угол до 60°.

Символы, появляющиеся на LCD-дисплее выносного пульта управления при работе завесы:

- Температура окружающего воздуха при ее величине в пределах от $+5^{\circ}\text{C}$ до $+35^{\circ}\text{C}$.
- Если температура воздуха ниже $+5^{\circ}\text{C}$ появляется символ «LO» совместно со значком "снежинка", если температура воздуха выше $+35^{\circ}\text{C}$ - символ «HI».
- Задаваемая температура воздуха (вместе со значком ) появляется в момент нажатия сенсорных кнопок ▲ или ▼. Дисплей вернется к показу значения температуры окружающего воздуха через 10 секунд. Значок  исчезнет с дисплея.
- При включении завесы в режим нагрева на 50% мощности горит значок «термометр», на 100% мощности – значки «термометр» и «кактус».

Для включения завес в режим вентилятора (без нагрева) необходимо установить кнопкой ▼ температуру ниже температуры окружающего воздуха (при этом ТЭНы будут автоматически выключены).

4.5 С одного пульта можно управлять двумя одинаковыми завесами КЭВ-П601Е, или двумя одинаковыми завесами КЭВ-П604Е, или одной завесой КЭВ-П603Е, или одной завесой КЭВ-П605Е. В этом случае при подключении силового кабеля все его фазы должны соответствовать этим же фазам на клеммных колодках, т.е. фазу А надо подключить ко всем клеммным колодкам завес имеющим маркировку А, фазу В к В и т.д. Для управления большим количеством завес или завесами разных моделей с одного пульта управления необходимо их подключение через пульт коммутации и управления для электрических завес ПКУ-Е (опция). Электрическая схема ПКУ-Е приведена на рис. 12.

4.6 Автоматическое управление включением ТЭНов осуществляется терморегулятором, который расположен на пульте управления. Сенсорными кнопками устанавливается требуемая температура воздуха после включения завесы в режим нагрева.

Внимание! Пульт управления должен быть установлен в том же помещении, что и завеса, но вне зоны выброса струи воздуха из сопла, расположенного в нижней части корпуса завесы. Терморегулятор управляет только включенной через него группой ТЭНов.

4.7 Завеса снабжена устройством аварийного отключения ТЭНов в случае перегрева корпуса. Перегрев может наступить от следующих причин:

- входное и выходное окна завесы загромождены посторонними предметами (в том числе, сильное загрязнение);
- вышел из строя вентилятор;
- тепловая мощность завесы сильно превышает теплопотери помещения, в котором она работает (например, при работе в тамбуре небольшого объема), при этом рекомендуется устанавливать терморегулятор в режим регулирования.

4.8 Биметаллические датчики аварийного термовыключателя завес КЭВ-П601Е (2шт.), КЭВ-П603Е и КЭВ-П605Е (4шт.) выключают нагрев и *самостоятельно не возвращают* работоспособность. Для возвращения в работоспособное состояние необходимо обесточить завесу, выяснить причины,

Рис. 3. Электрическая схема модуля завесы

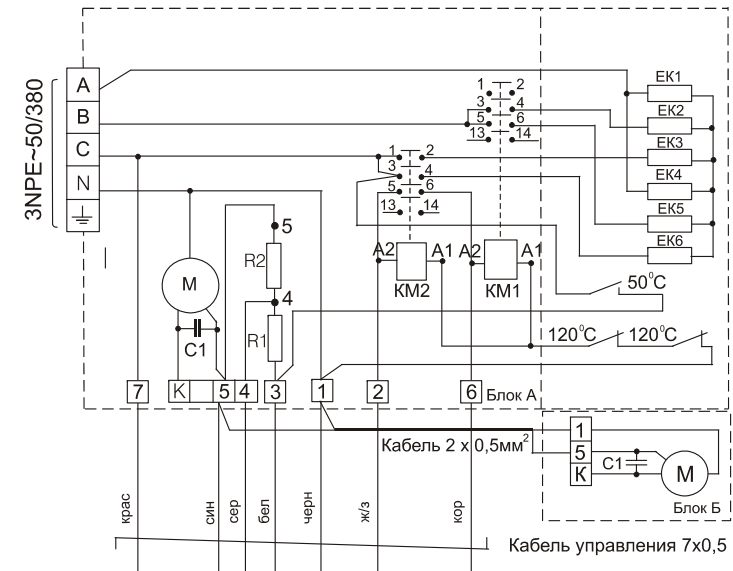


Рис. 4. Электрическая схема КЭВ-П603Е, КЭВ-П605Е*

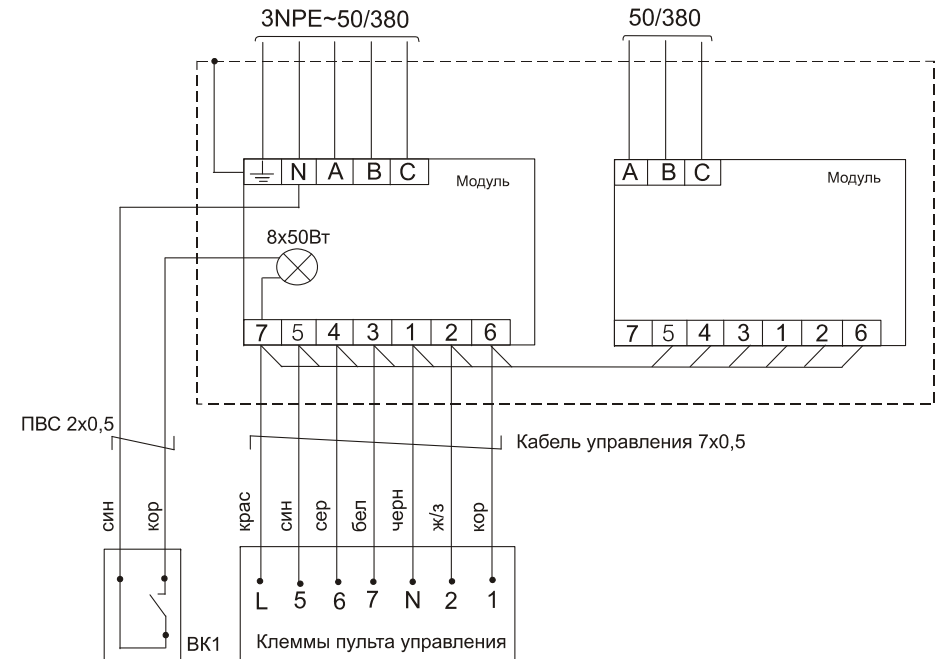


Рис. 1. Электрическая схема КЭВ-18П601Е

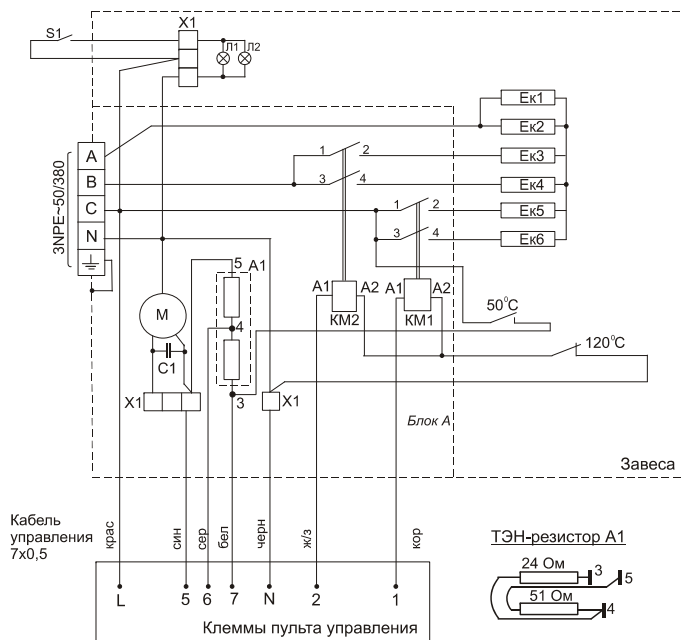
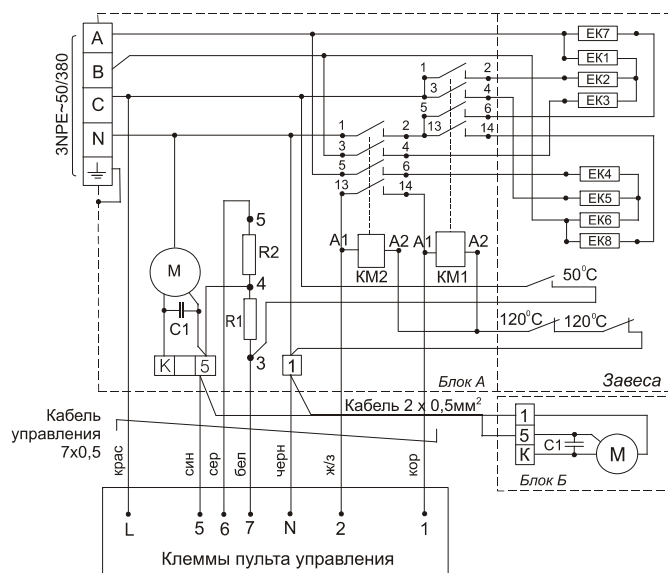


Рис. 2. Электрическая схема КЭВ-24П604Е



вызвавшие срабатывание одного или нескольких датчиков, устранить их и только после этого отвернуть крышку на корпусе завесы (вверху) и нажать на кнопку датчика(ов). Повторное включение завесы при аварийном отключении возможно лишь после ее остывания (см. п. 4.9). Биметаллические датчики аварийного термовыключателя завесы КЭВ-П604Е (2шт.) самостоятельно возвращают работоспособность завесы после остывания корпуса. Режим аварийного отключения и автоматического включения завесы после остывания корпуса требует выяснения и устранения причины, вызвавшей срабатывание аварийного датчика.

4.9 Внимание! Для увеличения срока службы перед выключением **принудительно оставить завесу работать несколько минут в режиме вентилятора для снятия остаточного тепла ТЭНов.** В завесах с этой целью предусмотрена автоматическая задержка выключения вентилятора. После выключения завесы через пульт управления вентилятор продолжает продувку до тех пор, пока температура ТЭНов не снизится до заданной величины (обычно в течение 1-2мин.) В зависимости от установки завес и условий эксплуатации, продувочный режим вентилятора может включаться не сразу после выключения завесы, а через 1-2 минуты. При выключении иным способом (снятие напряжения в сети и т.д.) продувочный режим вентилятора не включается, поэтому возможно срабатывание защиты от перегрева остаточным теплом ТЭНов. Тогда при повторном включении завес КЭВ-П601Е, КЭВ-П603Е и КЭВ-П605Е будет работать только вентилятор. Для восстановления работы нагревательных элементов см. п.4.8.

4.10 Завесы КЭВ-П603Е и КЭВ-П605Е состоят из двух модулей, работающих параллельно (рис. 3-4). Каждый модуль имеет независимую защиту от перегрева и продувку после выключения. Поэтому возможно срабатывание защиты от перегрева (см. п.п. 4.7-4.9) только на одном из модулей, в котором возник перегрев, второй модуль будет продолжать работать в обычном режиме. Аналогично, включение и выключение продувочных режимов на модулях может не совпадать по времени.

4.11 Законом-изготовителем могут быть внесены в завесу конструктивные изменения, не ухудшающие ее качество и надежность, которые не отражены в настоящем паспорте.

5. УКАЗАНИЕ МЕР БЕЗОПАСНОСТИ

5.1 При эксплуатации завесы необходимо соблюдать правила технической эксплуатации электроустановок потребителей (ПТЭЭП) и межотраслевые правила по охране труда (правила безопасности) при эксплуатации электроустановок (ПОТ РМ-016-2001).

5.2 Работы по обслуживанию завес должен проводить специально подготовленный электротехнический персонал.

5.3 **Не допускается** класть на завесу любые предметы, закрывать ее шторами во избежание перегрева и возможного возгорания.

5.4 При подключении завесы обратить внимание на п.п. 7.5-7.6. Все работы по подключению пульта управления проводить только на обесточенной завесе с выключенным автоматическим выключателем.

5.5 При срабатывании аварийного датчика необходимо обесточить завесу, выяснить причины, вызвавшие срабатывание, устранить их и только после этого осуществить повторное включение завесы.

5.6 Запрещается эксплуатация завесы без заземления. Болт заземления находится в моторном отсеке каждого модуля. Внутренней коммутацией болт заземления соединен с клеммной колодкой. Использовать нулевой провод в качестве заземления запрещается.

5.7 Запрещается проводить работы по обслуживанию завесы без снятия напряжения и до полного остывания ее нагревающих элементов.

5.8 Запрещается эксплуатировать в отсутствие персонала.

5.9 После выключения завесы пультом управления и окончания режима продувки, завеса остается в «режиме ожидания». Для полного отключения необходимо обесточить завесу на силовом щите потребителя.

6. КОМПЛЕКТ ПОСТАВКИ

6.1 Воздушная завеса	- 1 шт.
6.2 Штанги (для КЭВ-П601Е, КЭВ-П603Е, КЭВ-П605Е)	- 2 шт.
6.3 Выключатель (для КЭВ-П601Е, КЭВ-П603Е, КЭВ-П605Е)	- 1 шт.
6.4 Паспорт	- 1 шт.
6.5 <i>Отдельные поставочные единицы по согласованию с заказчиком</i>	
6.5.1 Пульт коммутации и управления ПКУ-Е	- 1 шт.

7. ТРЕБОВАНИЯ К УСТАНОВКЕ И ПОДКЛЮЧЕНИЮ

7.1 При установке, монтаже и запуске в эксплуатацию необходимо соблюдать правила технической эксплуатации электроустановок потребителей (ПТЭЭП) и межотраслевые правила по охране труда (правила безопасности) при эксплуатации электроустановок (ПОТ РМ-016-2001).

7.2 К установке и монтажу завес допускается квалифицированный, специально подготовленный электротехнический персонал.

7.3 Следует помнить, что выбор параметров завесы зависит от многих особенностей помещения и проема. Рекомендации по выбору и установке завес должен давать проектант-специалист по отоплению и вентиляции.

7.4 Завесы КЭВ-П601Е, КЭВ-П603Е, КЭВ-П605Е крепятся к потолку с помощью пустотелых цилиндрических штанг 1 (рис. 8, 9), входящих в комплект поставки. Штанги имеют по краям плоские уши с отверстиями. Одним концом штанги закрепляются за предварительно заделанные в потолке кронштейны, другим концом за выступающие в верхней части завесы ответные уши 2 (рис. 8, 9).

Завеса КЭВ-П604Е крепится к полу через отверстия установочной плиты за

результате коррозии корпуса снаружи или изнутри по причине исходного дефекта материала или изготовления.

13.4 ЗАО «НПО «Тепломаш» не несет ответственности, если необходимость ремонта или замены детали была вызвана одним из следующих факторов:

- Внешним повреждением завес (вмятины, трещины и прочие повреждения, нанесённые извне).
- Несоблюдением всех рекомендаций и предписаний завода-изготовителя, относящихся к монтажу, подключению, применению и эксплуатации, приведенных в данном паспорте.
- Использованием при монтаже, подключении, наладке и эксплуатации элементов и компонентов, не рекомендованных производителем.
- Несанкционированными производителем переделками или изменением конструкции оборудования.
- Эксплуатационным износом деталей.
- Непроведением регулярного технического обслуживания завес с момента приёмки их в эксплуатацию. Техническое обслуживание завес должно осуществляться в соответствии с разделом 9 настоящего паспорта. Проведение технического обслуживания может осуществляться только специально подготовленным персоналом. Результаты технического обслуживания отмечаются в паспорте на продукцию, заполняемом уполномоченным специалистом. Паспорт подлежит сохранению в течение всего срока действия гарантийных обязательств. Производитель не осуществляет проведение регулярного технического обслуживания за свой счёт и так же не оплачивает проведение обслуживания сторонними организациями.

13.5 В случае выхода изделия из строя в период гарантийного срока предприятие-изготовитель принимает претензии только при получении от заказчика технически обоснованного акта с указанием характера неисправности, назначения помещения, условий эксплуатации и заполненного свидетельства о подключении.

13.6 Гарантийный (по предъявлению гарантийного талона со штампом торговой организации и паспорта на изделие) и послегарантийный ремонт завесы осуществляется на заводе-изготовителе.

13.7 Гарантия не предусматривает ответственность ЗАО «НПО «Тепломаш» за потерянное время, причиненное неудобство, потерю мобильности или какой-либо иной ущерб, причиненный Вам (или другим лицам) в результате дефекта, на который распространяется гарантийное обязательство, либо ущерба, являющегося следствием этого дефекта.

РЕКЛАМАЦИИ БЕЗ ТЕХНИЧЕСКОГО АКТА И ПАСПОРТА НА ИЗДЕЛИЕ С ЗАПОЛНЕННЫМ СВИДЕТЕЛЬСТВОМ О ПОДКЛЮЧЕНИИ НЕ ПРИНИМАЮТСЯ!

Гарантийный и послегарантийный ремонт осуществляется по адресу
195279, Санкт-Петербург, шоссе Революции, 90
Тел./факс (812)327-63-82 Сервис-центр: тел. (812)493-35-98

11. ВОЗМОЖНЫЕ НЕИСПРАВНОСТИ И МЕТОДЫ ИХ УСТРАНЕНИЯ

11.1 При устранении неисправностей необходимо соблюдать меры безопасности (раздел 5).

Характер неисправности и ее внешнее проявление	Вероятная причина	Метод устранения
Завеса не включается	Отсутствует напряжение в сети	Проверить напряжение по фазам
	Обрыв кабеля управления	Проверить целостность кабеля управления, неисправный заменить
	Расстояние и угол от дистанционного пульта до инфракрасного приемного устройства на выносном пульте превышает допустимые значения (п.4.4)	Изменить расстояние и угол до инфракрасного приемного устройства на выносном пульте
	Разряжены или отсутствуют батарейки дистанционного пульта управления	Заменить или вставить батарейки в дистанционный пульт управления
	Неисправны сенсорные кнопки пульта управления	Проверить сенсорные кнопки пульта управления
Не работает обогрев	Сработал датчик аварийного термовыключателя	См. п.п. 4.7 - 4.10
Не срабатывает отключение завесы с пульта управления (завеса продолжает подавать нагретый воздух)	Произошло механическое заклинивание пускателя КМ1. ТЭНы продолжают греть воздух. Цепь вентилятора замкнута через продувочный термостат (50°C)	Отключить завесу через автоматический выключатель. Заменить пускатель КМ1.
Снизилась заградительная сила струи, наружный воздух легко прорывается в помещение	Произошло сильное загрязнение решетки всасывающего окна	Прочистить решетку

12. УТИЛИЗАЦИЯ

12.1 Утилизация завесы после окончания срока эксплуатации не требует специальных мер безопасности и не представляет опасности для жизни, здоровья людей и окружающей среды.

13. ГАРАНТИЙНЫЕ ОБЯЗАТЕЛЬСТВА

13.1 Предприятие-изготовитель гарантирует надежную и бесперебойную работу завесы в течение 24 месяцев со дня продажи.

13.2 Если какая либо деталь выйдет из строя по причине дефекта материала или изготовления она будет бесплатно отремонтирована или заменена ЗАО «НПО «Тепломаш».

13.3 На завесы распространяется гарантия от сквозной коррозии. Если какая-либо часть корпуса завесы подверглась сквозной коррозии, то поврежденная часть будет бесплатно отремонтирована или заменена. Термин «сквозная коррозия» означает наличие в корпусе сквозного отверстия, возникшего в

анкерные болты, предварительно заделанные в пол (рис. 10).

Допускаются и другие безопасные способы крепления завес.

7.5 Подключение завес к сети осуществляется через автоматический выключатель и устройство защитного отключения (УЗО) в соответствии с «Правилами эксплуатации электроустановок». Ток срабатывания УЗО должен быть не менее 100 мА, а номинальный ток автоматического выключателя не менее приведенного в таблице 2.

Питание завес осуществляется от трехфазной электрической сети с напряжением 380В/50Гц. Завесы КЭВ-П601Е и КЭВ-П604Е подключаются одним силовым кабелем, КЭВ-П603Е, КЭВ-П605Е – двумя кабелями. Сечение кабеля и тип автомата должны соответствовать табл.2.

Для подключения к сети завесы КЭВ-П605Е, КЭВ-П603Е, КЭВ-П601Е необходимо снять на верхней крышке завесы соответствующие монтажные люки 3 или 4 (рис.8, 9), завести силовой кабель (для КЭВ-П603Е, КЭВ-П605Е два силовых кабеля) и подключить к клеммной колодке в соответствии с рис.11 (см. также электрические схемы на рис.1-4). Кабель к завесам прокладывается по потолку и подводится к монтажному люку внутри штанги. После подключения кабеля монтажные люки должны быть установлены на свое место.

Для подключения к сети завесы КЭВ-П604Е в нижней части завесы выпущен силовой кабель.

7.6 Пульт управления подключен на заводе-изготовителе.

В случае подключения пульта управления к завесам самостоятельно, необходимо:

- Разобрать пульт, отвинтив два винта и отведя лицевую панель вверх (в последовательности как показано на рис. 6).
- Подключить кабель к пульта управления в соответствии с цветовой и цифровой маркировкой проводов кабеля управления и клеммной колодки пульта (рис. 1-4).
- Закрепить пульт на стене, и собрать пульт (рис.7). Для этого необходимо:
 - Закрепить светодиоды (5а) в положении, не позволяющем повредить их при закрытии лицевой панели (5б).
 - Закрепить сенсорные кнопки на силовом блоке управления (6а). Расположить место крепления кнопок на лицевой панели напротив сенсорных кнопок (6б).
 - Надеть лицевую панель (7,8), привинтить два винта (9,10).

Пульт управления предусматривает подведение кабеля управления методом «скрытой проводки». При необходимости подведения кабеля «наружной проводкой» необходимо в месте вывода кабеля из корпуса продолбить в стене канавку глубиной 10 мм и длиной 50 мм.

7.7 В завесах КЭВ-П601Е, КЭВ-П603Е, КЭВ-П605Е выпущен двухжильный кабель для присоединения выключателя подсветки. В отдельных случаях завеса может быть снабжена отдельным включением рядов ламп через двухклавишный выключатель ВК1, при этом выведен трехжильный кабель, а к выключателю подсоединяются и синий, и коричневый провод (см. рис.1, 4).

- 7.8 Допускается прокладка кабелей управления и подсветки через штангу.
- 7.9 **Внимание! При подключении завесы к сети кабель управления может находиться под напряжением, поэтому рекомендуется сначала подключить пульт к кабелю управления и перевести переключатели пульта в нерабочее положение, а затем подключить завесу к сети в соответствии с п.п. 7.4.**
- 7.10 **При вводе завесы в эксплуатацию (первое включение) происходит сгорание масла с поверхности ТЭНов с появлением дыма и характерного запаха. Поэтому рекомендуется перед монтажом включить завесу в режим обогрева на 20 минут в хорошо проветриваемом помещении.**
- 7.11 **Внимание!** После транспортирования или хранения завесы при отрицательных температурах, следует выдержать завесу в помещении, где предполагается ее эксплуатация, без включения в сеть не менее 2 часов.

8. КОНТРОЛЬ ЗА РАБОТОЙ ЗАВЕСЫ

- 8.1 Для контроля за работой завесы необходимо ежемесячно:
- осматривать завесу и ТЭНы;
 - при необходимости очищать поверхности завесы от загрязнения и пыли;
 - проверять электрические соединения завесы для выявления ослаблений, подгораний, окисления. Ослабления устранить, подгорания и окисления зачистить.
- 8.2 Частое срабатывание датчика аварийного отключения не является нормальным режимом работы завесы и требует выявления причины.
- 8.3 Для повторного включения завесы, после автоматического выключения от перегрева, следует ее осмотреть и убедиться, что вентилятор вращается, никаких новых звуков внутри корпуса не появилось. При появлении признаков ненормальной работы завесу следует отключить от сети.
- 8.4 Перед выключением оставить завесу работать несколько минут в режиме вентилятора для снятия остаточного тепла ТЭНов (см.п.4.9).

9. ТЕХНИЧЕСКОЕ ОБСЛУЖИВАНИЕ

- 9.1 Для обеспечения надежной и эффективной работы воздушно-тепловых завес, повышения их долговечности необходим правильный и регулярный технический уход. **При длительных перерывах в эксплуатации необходимо для просушки ТЭНов ежемесячно включать завесу на время не менее 30 минут в режиме максимальной мощности.**
- 9.2 Устанавливаются следующие виды технического обслуживания завес:
- техническое обслуживание №1 (ТО-1), через 150-170 ч;
 - техническое обслуживание №2 (ТО-2), через 600-650 ч;
 - техническое обслуживание №3 (ТО-3), через 2500-2600 ч. но не реже 1 раза в год;
 - техническое обслуживание №4 (ТО-4), через 5000-5200 ч. но не реже 1 раза в 2 года.
- 9.3 Все виды технического обслуживания проводятся по графику вне

- зависимости от технического состояния завес.
- 9.4 Уменьшать установленный объем и изменять периодичность технического обслуживания не допускается.
- 9.5 Эксплуатация и техническое обслуживание завес должно осуществляться специально-подготовленным персоналом.
- 9.6 При ТО-1 производятся:
- внешний осмотр с целью выявления механических повреждений;
 - проверка состояния болтовых, сварных соединений;
 - проверка надежности заземления изделия;
 - очистка наружной поверхности ТЭНов пылесосом (без демонтажа).
- 9.7 При ТО-2 производятся:
- ТО-1;
 - проверка сопротивления изоляции завесы;
 - проверка тока потребления электродвигателей завесы;
 - проверка уровня вибрации и шума.
- 9.8 При ТО-3 производятся:
- ТО-2;
 - проверка состояния и крепление рабочего колеса;
 - очистка рабочего колеса от загрязнений (без демонтажа);
 - осмотр резиновой втулки рабочего колеса на наличие микротрещин;
 - протяжка клемм, проверка отсутствия подгораний и окислений.
- 9.9 При ТО-4 производятся:
- ТО-3;
 - Очистка блока пускателей от загрязнений (пылесосом).
- 9.10 Предприятие потребитель должно вести учет технического обслуживания по форме, приведенной в Приложении А.

Приложение А. Учет технического обслуживания

Дата	Количество часов работы с начала эксплуатации	Вид технического обслуживания	Замечания о техническом состоянии изделия	Должность, фамилия, подпись ответственного лица

10. ТРАНСПОРТИРОВКА И ХРАНЕНИЕ

- 10.1 Завесы в упаковке изготовителя могут транспортироваться всеми видами крытого транспорта при t от минус 50°С до +50°С и среднемесячной относительной влажности 80% (при 20°С) в соответствии с манипуляционными знаками на упаковке с исключением ударов и перемещений внутри транспортного средства.
- 10.2 Завесы должны храниться в упаковке изготовителя в помещении от минус 50°С до +50°С и среднемесячной относительной влажности 80% (при 20°С).