



П А С П О Р Т

**КОМПАКТНАЯ
ВОЗДУШНО-ТЕПЛОВАЯ
ЗАВЕСА КЭВ-ПЕ**

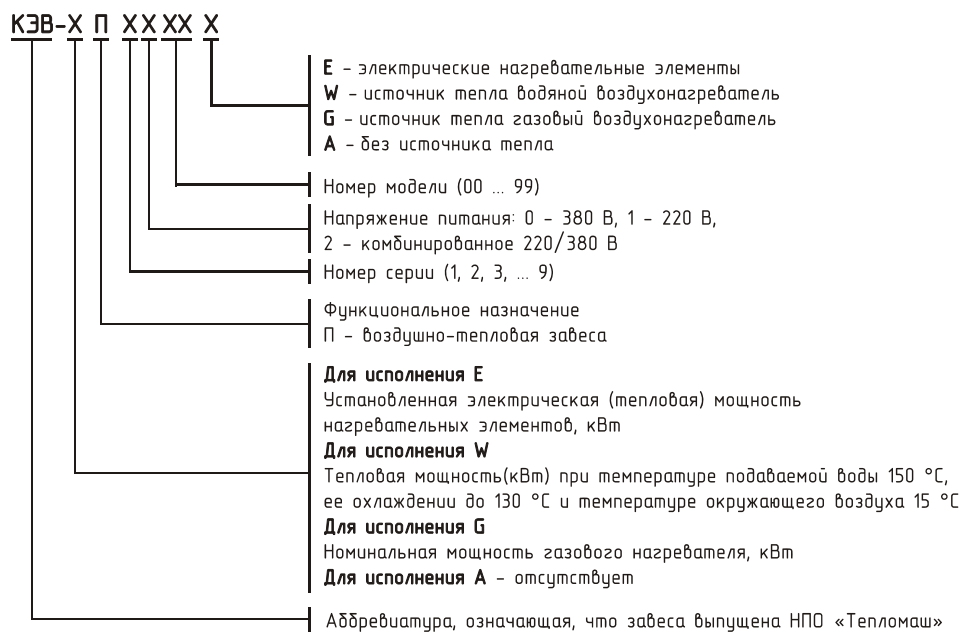
Серия 400Е



ТУ 4864-030-54365100-2011
Санкт-Петербург

05/2013

**Убедительно просим Вас перед вводом изделия
в эксплуатацию внимательно изучить данный паспорт!**



Ваши замечания и предложения присылайте по адресу:

195279, Санкт- Петербург, а /я 132, шоссе Революции, 90

Тел. (812) 301-99-40, тел./факс (812) 327-63-82

Сервис-центр: (812) 493-35-98

www.teplomash.ru

1. НАЗНАЧЕНИЕ

1.1 Компактные воздушно-тепловые завесы КЭВ-9П4030Е, КЭВ-12П4030Е, КЭВ-18П4030Е, КЭВ-12П4040Е, КЭВ-18П4040Е, КЭВ-24П4040Е, КЭВ-18П4020Е, КЭВ-24П4020Е, КЭВ-36П4020Е (далее – завеса) предназначены для защиты открытого проема (двери, ворота) от проникновения холодного наружного воздуха внутрь здания путем создания струйной воздушной преграды. 1.2 При отключенных электровоздухонагревателях завеса может быть использована в летнее время для защиты кондиционируемого помещения от проникновения внутрь теплого наружного воздуха, пыли и насекомых.

1.3 Завесы серии 400Е используются главным образом в офисных и торговых помещениях с высотой проема от 3,0 до 5,0 м.

1.4 Завесы не предназначены для защиты проемов в автомойках (см. п. 2.4).

2. УСЛОВИЯ ЭКСПЛУАТАЦИИ

2.1 Температура окружающего воздуха, °C +1 ...+40*

* Допускается понижение температуры до -20 °C.

2.2 Относительная влажность воздуха при температуре 25 °C не более, % 80

2.3 Содержание пыли и других примесей в воздухе не более, мг/м³ 10

2.4 Не допускается присутствие в воздухе капельной влаги и веществ, агрессивных по отношению к углеродистым сталям (кислоты, щелочи), липких и горючих веществ, а также волокнистых материалов (смолы, технические и естественные волокна).

2.5 Завесы предназначены для эксплуатации в помещениях категории В, Г, Д (ФЗ №123 от 22.07.2008, статья 26). Допустимость эксплуатации завес в помещениях категории В1, В2, В3, В4 определяется проектантом по соответствию технических характеристик изделия (разделы 3-5 паспорта) требованиям нормативной документации (НПБ 105-03, ПУЭ и др.)

3. ТЕХНИЧЕСКИЕ ХАРАКТЕРИСТИКИ

3.1 Технические характеристики приведены в таблице 1.

3.2 Класс защиты от поражения электротоком – 1.

3.3 Степень защиты, обеспечиваемая оболочкой – IP21.

3.4 Подключение к трехфазной сети 380В/50Гц.

3.5 Установленный срок службы завес Тсл.у= 5 лет.

3.6 Содержание драгоценных металлов зависит от комплектации. При необходимости предприятие-изготовитель предоставляет сведения об их содержании.

Таблица 1. Технические характеристики завес

Модель завесы	КЭВ-9П4030Е	КЭВ-12П4030Е	КЭВ-18П4030Е	КЭВ-12П4040Е	КЭВ-18П4040Е	КЭВ-24П4040Е	КЭВ-18П4020Е	КЭВ-24П4020Е	КЭВ-36П4020Е
Параметры питающей сети, В/Гц	380/50								
Режимы мощности**, кВт	*/4,5/9	*/6/12	*/9/18	*/6/12	*/9/18	*/12/24	*/9/18	*/12/24	*/18/36
Расход воздуха, м3/час	1300 2000 2600	1300 2000 2600	1300 2000 2600	1800 3000 3700	1800 3000 3700	1800 3000 3700	2600 4000 5200	2600 4000 5200	2600 4000 5200
Скорость воздуха на выходе из сопла, м/с	13	13	13	13	13	13	13	13	13
Эффективная длина струи***, м	4,5	4,5	4,5	4,5	4,5	4,5	4,5	4,5	4,5
Подогрев воздуха при максимальной мощности**, °С:									
- максимальный расход	10	14	20	10	14	19	10	14	20
- минимальный расход	20	27	41	20	29	39	20	27	41
Габаритные размеры, мм	1045x 300x 395	1045x 300x 395	1045x 300x 395	1515x 300x 395	1515x 300x 395	1515x 300x 395	2020x 300x 395	2020x 300x 395	2020x 300x 395
Масса, кг	26,5	26,5	26,5	37	37	37	44,5	44,5	44,5
Максимальный ток, А	15	19,5	28,5	21	30	39	30	41	57
Потребляемая мощность двигателя, Вт	265	265	265	530	530	530	530	530	530
Звуковое давление на расстоянии 5м, дБ(А)	62	62	62	64	64	64	65	65	65
Количество завес, подключаемых к одному пульту управления, шт.	2	2	2	1	1	1	1	1	1

* режим вентилятора

** в соответствии с ГОСТ Р МЭК 335-1-94 при номинальном напряжении заданные параметры могут отличаться на $\pm 5\%$ от указанных.

*** эффективная длина струи может служить оценкой допустимой высоты установки верхней завесы или ширины (полуширины) проема боковой завесы только для «мягких» наружных условий ($t_{н} \geq 0^{\circ}\text{C}$, ветер 1м/с) и сбалансированной приточно-вытяжной вентиляции. Любое ужесточение условий уменьшает эффективную длину струи.

4. УСТРОЙСТВО И ПОРЯДОК РАБОТЫ

4.1 Завеса имеет прочный корпус, изготовленный из оцинкованной стали, покрытой высококачественным полимерным покрытием. Внутри корпуса установлены вентиляторный блок и трубчатые оребренные электронагреватели (ТЭНы). Вентилятор всасывает воздух через перфорированную решетку в верхней части корпуса. Поток воздуха нагревается, проходя через нагревательные элементы, и выбрасывается через сопло в нижней части корпуса в виде направленной струи.

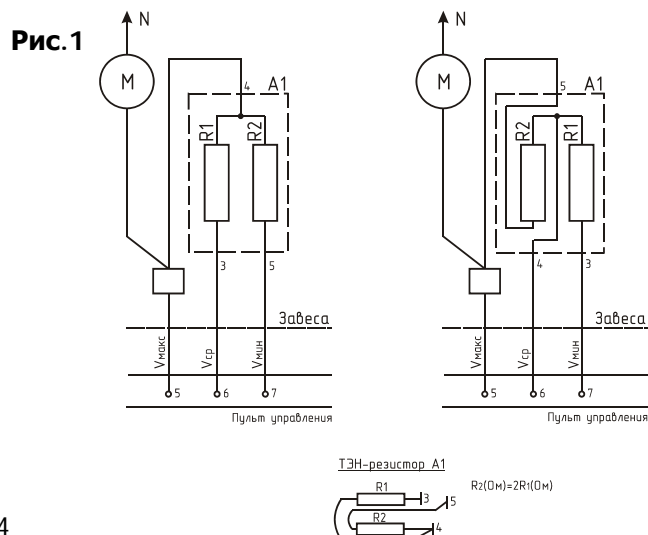
4.2 Проектные рекомендации по выбору и установке завес.

Компактные завесы пригодны для защиты проемов, как со смесительным, так и шиберующим действием. При использовании завес для смесительного, и смесительно-шиберующего действия целесообразно устанавливать их в тамбурах.

Направление струи в этом случае может быть ориентировано в плоскости проема. Организация защиты шиберующего действия зависит от многих особенностей помещения и проёма (объем и высота помещения, характеристика других проемов, параметров приточно-вытяжной вентиляции и т.д.). Рекомендации по выбору завесы и устройству защиты шиберующего действия должен давать проектант-специалист по вентиляции и отоплению. Обычно угол выхода струи, в этом случае, по отношению к плоскости проема, лежит в диапазоне 10-30 градусов в сторону улицы.

4.3 Электрические схемы завес приведены на рис. 2-6.






Подключение ТЭН-резистора, ограничивающего ток двигателя при включении малой и средней скорости вращения вентилятора, может осуществляться как по схеме 1, так и по схеме 2, в зависимости от условий производства.




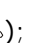




4.4 Управление завесами осуществляется с выносного или дистанционного пульта. Степень защиты оболочки пульта управления – IP20. Электрическая схема подключения пульта управления приведена на рис. 9.

Выносной пульт управления (он же является приемным устройством инфракрасного сигнала с дистанционного пульта) подключен к завесе семижильным кабелем.

На выносном пульте расположены: пять кнопок, пять светодиодов и LCD-дисплей:


 - кнопка включения/выключения завесы;  - кнопка включения завесы в режим нагрева на 100% или 50% мощности. Загорается светодиод напротив пиктограмм  и  (100%) или  (50%);

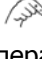



 - кнопка изменения расхода воздуха. Три режима частоты вращения вентилятора завесы (загорается соответствующий светодиод напротив пиктограмм , или , или );




 или  - кнопки установки требуемой температуры. При этом на LCD- дисплее появляется значение задаваемой температуры.


При управлении завесой с дистанционного пульта необходимо соблюдать расстояние до инфракрасного приемного устройства на выносном пульте до 6 м и угол до 60°.

Символы, появляющиеся на LCD-дисплее выносного пульта управления при работе завесы:

- Температура окружающего воздуха при ее величине в пределах от +5 °С до +35 °С. Если температура воздуха ниже +5 °С появляется символ «LO» совместно со значком , если температура воздуха выше +35 °С - символ «HI».

- Задаваемая температура воздуха (вместе со значком ) появляется в момент нажатия кнопок  или . Дисплей вернется к показу значения температуры окружающего воздуха через 10 секунд. Значок  исчезнет с дисплея.

- При включении завесы в режим нагрева на 50% мощности горит значок , на 100% мощности – значки  и .

Для включения завес в режим вентилятора (без нагрева) необходимо установить кнопкой  температуру ниже температуры окружающего воздуха (при этом все режимы нагрева будут автоматически выключены).

4.5 С одного пульта можно управлять двумя одинаковыми завесами КЭВ-П4030Е, или одной завесой КЭВ-П4040Е, КЭВ-П4020Е (см. таблицу 1). В этом случае при подключении силового кабеля все его фазы должны соответствовать этим же фазам на клеммных колодках, т.е. фазу А надо подключить ко всем клеммным колодкам завес имеющим маркировку А, фазу В – к В и т.д. Завесы группы должны быть подключены параллельно к общему устройству защитного отключения (УЗО) с током срабатывания 300мА. 4.6 Для управления большим количеством завес или **завесами разных моделей с одного пульта управления** необходимо их подключение через пульт коммутации и управления для электрических завес ПКУ-ЕМ (опция). В ПКУ-ЕМ можно подключить до четырех групп завес. При этом завесы каждой группы должны быть подключены параллельно через общие УЗО с током срабатывания 300мА. В ПКУ-ЕМ предусмотрена возможность подключения концевого выключателя на контакты «К».

При замыкании концевого выключателя включится максимальная скорость вращения вентилятора и режим максимального нагрева (без управления термостатом). После закрытия ворот и размыкания концевого выключателя завесы включатся в режим, установленный на пульте управления, или выключатся, если пульт был выключен. Электрическая схема ПКУ-ЕМ представлена на рис. 7. Для подключения концевого выключателя к одной завесе или к завесам одной и той же модели (в количестве, указанном в таблице 1) предназначен Блок подключения концевого выключателя к завесам с электрическим источником тепла. Логика работы блока аналогична описанной для ПКУ-ЕМ. Схема приведена на рис. 8.

4.7 Автоматическое управление включением ТЭНов осуществляется терморегулятором, который расположен на пульте управления. Кнопками устанавливается требуемая температура воздуха в помещении, после включения завесы в режим нагрева.

4.8 Внимание! Пульт управления должен быть установлен в том же помещении, что и завеса, но вне зоны выброса струи воздуха из сопла. Требования к месту рекомендуемой

установки изложены в описании, которое находится внутри упаковочной коробки пульта управления.

4.9 Завеса снабжена устройством аварийного отключения ТЭНов в случае перегрева корпуса. Перегрев может наступить от следующих причин:

- входное и выходное окна завесы загромождены посторонними предметами (в том числе, сильное загрязнение);
- вышел из строя вентилятор;
- тепловая мощность завесы сильно превышает теплотери помещения, в котором она работает (например, при работе в тамбуре небольшого объема), при этом не рекомендуется устанавливать терморегулятор на высокие значения температуры.

4.10 Биметаллические датчики аварийного термовыключателя завес КЭВ-П4030Е (1шт.) и КЭВ-П4020Е, КЭВ-П4040Е (2шт.) выключают нагрев и *самостоятельно не возвращают работоспособность*. Для возвращения в работоспособное состояние необходимо обесточить завесу, выяснить причины, вызвавшие срабатывание одного или нескольких датчиков, устранить их и только после этого через круглое отверстие в верхней стенке завесы нажать на кнопку датчика (ов) через предохранительную пластину (см. рис. 10). Повторное включение завесы при аварийном отключении возможно лишь после ее остывания (см. п.4.11).

4.11 Внимание! Для увеличения эксплуатационного срока службы рекомендуется перед выключением оставить завесу работать несколько минут в режиме вентилятора для снятия остаточного тепла ТЭНов. В завесах с этой целью предусмотрена автоматическая задержка выключения вентилятора.

После выключения завесы через пульт управления вентилятор продолжает продувку до тех пор, пока температура ТЭНов не снизится до заданной величины (обычно в течение 1-2 мин.)

В зависимости от установки завес и условий эксплуатации, продувочный режим вентилятора может не включаться или включаться не сразу после выключения завесы, а через несколько минут. При выключении иным способом (снятие напряжения в сети и т.д.) продувочный режим вентилятора не включается, поэтому возможно срабатывание защиты от перегрева остаточным теплом ТЭНов. Тогда при повторном включении завесы будет работать только вентилятор. Для восстановления работы нагревательных элементов см. п.4.10.

4.12 Заводом-изготовителем могут быть внесены в завесу конструктивные изменения, не ухудшающие ее качество и надежность, которые не отражены в настоящем паспорте.

5. УКАЗАНИЕ МЕР БЕЗОПАСНОСТИ

5.1 При эксплуатации завесы необходимо соблюдать Правила технической эксплуатации электроустановок потребителей (ПТЭЭП) и Межотраслевые правила по охране труда (правила безопасности) при эксплуатации электроустановок (ПОТ РМ-016-2001).

5.2 Работы по обслуживанию завес должен проводить специально подготовленный электротехнический персонал.

5.3 **Не допускается** класть на завесу любые предметы, закрывать ее шторами во избежание перегрева и возможного возгорания.

5.4 При подключении завесы обратить внимание на п. 7.7. Все работы по подключению пульта управления проводить только на обесточенной завесе с выключенным автоматическим выключателем.

5.5 При срабатывании аварийного датчика необходимо обесточить завесу, выяснить причины, вызвавшие срабатывание, устранить их и только после этого осуществить повторное включение завесы.

5.6 Запрещается эксплуатация завесы без заземления. Болт заземления находится в моторном отсеке. Внутренней коммутацией болт заземления соединен с клеммной колодкой. Использовать нулевой провод в качестве заземления запрещается.

5.7 Запрещается проводить работы по обслуживанию завесы без снятия напряжения и до полного остывания ее нагреваемых элементов.

5.8 Запрещается эксплуатировать в отсутствие персонала.

5.9 **После выключения завесы пультом управления и окончания режима продувки, завеса остается в «режиме ожидания». Для полного отключения необходимо обесточить завесу на силовом щите потребителя.**

6. КОМПЛЕКТ ПОСТАВКИ

6.1 Воздушная завеса	- 1 шт.
6.2 Паспорт	- 1 шт.
6.3 Крепежные кронштейны	- 1 компл.
6.4 Отдельные поставочные единицы по согласованию с заказчиком	
6.4.1 Пульт коммутации и управления ПКУ-ЕМ	- 1 шт.

7. ТРЕБОВАНИЯ К УСТАНОВКЕ И ПОДКЛЮЧЕНИЮ

7.1 При установке, монтаже и запуске в эксплуатацию необходимо соблюдать Правила технической эксплуатации электроустановок потребителей (ПТЭЭП) и Межотраслевые правила по охране труда (правила безопасности) при эксплуатации электроустановок (ПОТ РМ-016-2001).

7.2 К установке и монтажу завес допускается квалифицированный, специально подготовленный электротехнический персонал.

7.3 Завесы устанавливаются как горизонтально над проемом, так и вертикально сбоку от проема. Горизонтально - как можно ближе к верхней стороне проема. Рекомендуемое расстояние между верхней стенкой корпуса завесы и потолком – 300 мм (минимально допустимый размер – 100 мм). Вертикально – возле проема, в том числе с обеих его сторон.

В комплект поставки входят универсальные кронштейны, как для горизонтальной, так и вертикальной установки завес. Кронштейны крепятся на месте монтажа согласно размерам, приведенным на рис. 8. На задней стенке завесы имеются отверстия под крепеж с резьбой М6. Завеса навешивается на кронштейны и фиксируется при помощи крепежа. Для крепления завес к потолку и иной установке применяются другие кронштейны, которые не входят в комплект поставки.

7.4 Подключение завес к сети осуществляется через автоматический выключатель и устройство защитного отключения (УЗО) в соответствии с «Правилами эксплуатации электроустановок». Ток срабатывания УЗО –100 мА, номинальный ток автоматического выключателя приведен в таблице 2. При объединении завес в группы подключение УЗО следует производить в соответствии с п.4.6.

Для подключения к сети необходимо снять крышку с монтажного люка. Подключить силовой кабель к клеммной колодке (рис.11) согласно схемам (рис. 2-6). Сечение подводимых кабелей следует выбирать в соответствии с таблицей 2. При управлении несколькими завесами с одного пульта управления нужно руководствоваться указаниям п.4.6 в части подключения силового кабеля.

7.5 Питание завес осуществляется от трехфазной электрической сети с напряжением 380В/50Гц.

7.6 Пульт управления подключен на заводе-изготовителе.

В случае подключения пульта управления к завесам самостоятельно, необходимо:

- Разобрать пульт, отвинтив два винта. Отвести лицевую панель вверх.
- Подключить кабель 7х0,5мм² к пульту управления в соответствии с цветовой маркировкой проводов кабеля управления и клеммной колодки пульта (рис. 2-6).

- Закрепить пульт на стене, совместить фиксаторы в верхней части крышки с вырезами на корпусе, совместить кнопки с вырезами на крышке, закрепить крышку двумя винтами.

Пульт управления предусматривает подведение кабеля управления 7х0,5мм² методом «скрытой проводки». При необходимости подведения кабеля «наружной проводкой» необходимо в месте вывода кабеля из корпуса пульта сделать в стене углубление 50ммх10мм.

7.7 Внимание! При подключении завесы к сети кабель управления будет находиться под напряжением, поэтому рекомендуется, сначала подключить пульт к кабелю управления, а затем подключить завесу к сети в соответствии с п.п. 7.4, 7.5.

7.8 При вводе завесы в эксплуатацию (первое включение) происходит сгорание масла с поверхности ТЭНов с появлением дыма и характерного запаха. Поэтому рекомендуется перед монтажом включить завесу в режим обогрева на 20 минут в хорошо проветриваемом помещении.

7.9 **Внимание!** После транспортирования или хранения завесы при отрицательных температурах, следует выдержать завесу в помещении, где предполагается ее эксплуатация, без включения в сеть не менее 2 часов.

8. КОНТРОЛЬ ЗА РАБОТОЙ ЗАВЕСЫ

8.1 Для контроля за работой завесой необходимо ежемесячно:

- осматривать завесу и ТЭНы;
- при необходимости очищать поверхности завесы от загрязнения и пыли;
- проверять электрические соединения завесы для выявления ослаблений, подгораний, окисления. Ослабления устранить, подгорания и окисления зачистить.

8.2 Частое срабатывание датчика аварийного отключения не является нормальным режимом работы завесы и требует выявления причины.

8.3 Для повторного включения завесы, после автоматического выключения от перегрева, следует ее осмотреть и убедиться, что вентилятор вращается, никаких новых звуков внутри корпуса не появилось. При появлении признаков ненормальной работы завесу следует отключить от сети.

8.4 Перед выключением оставить завесу работать несколько минут в режиме вентилятора для снятия остаточного тепла ТЭНов (см.п.4.11).

9. ТЕХНИЧЕСКОЕ ОБСЛУЖИВАНИЕ

9.1 Для обеспечения надежной и эффективной работы воздушно-тепловых завес, повышения их долговечности необходим правильный и регулярный технический уход.

При длительных перерывах в эксплуатации необходимо для просушки ТЭНов ежемесячно включать завесу на время не менее 30 минут в режиме максимальной мощности.

9.2 Устанавливаются следующие виды технического обслуживания завес:

- техническое обслуживание №1 (ТО-1), через 150-170 ч;
- техническое обслуживание №2 (ТО-2), через 600-650 ч;
- техническое обслуживание №3 (ТО-3), через 2500-2600 ч., но не реже 1 раза в год;
- техническое обслуживание №4 (ТО-4), через 5000-5200 ч., но не реже 1 раза в 2 года.

9.3 Все виды технического обслуживания проводятся по графику вне зависимости от технического состояния завес.

9.4 Уменьшать установленный объем и изменять периодичность технического обслуживания не допускается.

9.5 Эксплуатация и техническое обслуживание завес должно осуществляться специально-подготовленным персоналом.

9.6 При ТО-1 производятся:

- внешний осмотр с целью выявления механических повреждений;
- проверка состояния болтовых;
- проверка надежности заземления изделия;
- очистка наружной поверхности ТЭНов пылесосом (без демонтажа).

9.7 При ТО-2 производятся:

- ТО-1;
- проверка сопротивления изоляции завесы;
- проверка тока потребления электродвигателей завесы;
- проверка уровня вибрации и шума.

9.8 При ТО-3 производятся:

- ТО-2;
- проверка состояния и крепление рабочего колеса;
- очистка рабочего колеса от загрязнений (без демонтажа);
- осмотр резиновой втулки рабочего колеса на наличие микротрещин;
- протяжка клемм, проверка отсутствия подгораний и окислений.

9.9 При ТО-4 производятся:

- ТО-3;
- Очистка блока пускателей от загрязнений (пылесосом).

9.10 Предприятие потребитель должно вести учет технического обслуживания по форме, приведенной в Приложении А.

Дата	Количество часов работы с начала эксплуатации	Вид технического обслуживания	Замечания о техническом состоянии изделия	Должность, фамилия, подпись ответственного лица

10. ТРАНСПОРТИРОВКА И ХРАНЕНИЕ

10.1 Завесы в упаковке изготовителя могут транспортироваться всеми видами крытого транспорта при температуре от -50°C до +50°C и среднемесячной относительной влажности 80% (при 25°C) в соответствии с манипуляционными знаками на упаковке с исключением ударов и перемещений внутри транспортного средства.

10.2 Завесы должны храниться в упаковке изготовителя в помещении от -50°C до +50°C и среднемесячной относительной влажности 80% (при 25 °C).

11. ВОЗМОЖНЫЕ НЕИСПРАВНОСТИ И МЕТОДЫ ИХ УСТРАНЕНИЯ

11.1 При устранении неисправностей необходимо соблюдать меры безопасности (раздел 5.).

Характер неисправности и ее внешнее проявление	Вероятная причина	Метод устранения
Завеса не включается	Отсутствует напряжение в сети	Проверить напряжение по фазам
	Обрыв кабеля управления	Проверить целостность кабеля управления, неисправный заменить
	Неисправны переключатели в пульте управления	Проверить переключатели пульта управления
Не работает обогрев	Сработал датчик аварийного термовыключателя	См. п.п. 4.9 - 4.11.
Не срабатывает отключение завесы с пульта управления (завеса продолжает подавать нагретый воздух)	Произошло механическое заклинивание пускателя. ТЭНы продолжают греть воздух. Цепь вентилятора замкнута через продувочный термостат (50°C)	Отключить завесу через автоматический выключатель. Заменить пускатель.
Снизилась заградительная сила струи, наружный воздух легко прорывается в помещение	Произошло сильное загрязнение решетки всасывающего окна	Прочистить решетку

12. УТИЛИЗАЦИЯ

12.1 Утилизация завесы после окончания срока эксплуатации не требует специальных мер безопасности и не представляет опасности для жизни, здоровья людей и окружающей среды.

13. ГАРАНТИЙНЫЕ ОБЯЗАТЕЛЬСТВА

13.1 Предприятие-изготовитель гарантирует надежную и бесперебойную работу завесы в течение 24 месяцев со дня продажи.

13.2 Если какая-либо деталь выйдет из строя по причине дефекта материала или изготовления она будет бесплатно отремонтирована или заменена ЗАО «НПО «Тепломаш».

13.3 На завесы распространяется гарантия от сквозной коррозии. Если какая-либо часть корпуса завесы подверглась сквозной коррозии, то поврежденная часть будет бесплатно отремонтирована или заменена.

Термин «сквозная коррозия» означает наличие в корпусе сквозного отверстия, возникшего в результате коррозии корпуса снаружи или изнутри по причине исходного дефекта материала или изготовления.

13.4 ЗАО «НПО «Тепломаш» не несет ответственности, если необходимость ремонта или замены детали была вызвана одним из следующих факторов:

- Внешним повреждением завес (вмятины, трещины и прочие повреждения, нанесённые извне).
- Несоблюдением всех рекомендаций и предписаний завода-изготовителя, относящихся к монтажу, подключению, применению и эксплуатации, приведенных в данном паспорте.
- Использованием при монтаже, подключении, наладке и эксплуатации элементов и компонентов, не рекомендованных производителем.
- Несанкционированными производителем переделками или изменением конструкции оборудования.

- Эксплуатационным износом деталей.
- Непроведением регулярного технического обслуживания завес с момента приёмки их в эксплуатацию. Техническое обслуживание завес должно осуществляться в соответствии с разделом 9 настоящего паспорта. Проведение технического обслуживания может осуществляться только специально-подготовленным персоналом. Результаты технического обслуживания отмечаются в паспорте на продукцию, заполняемом уполномоченным специалистом. Паспорт подлежит сохранению в течение всего срока действия гарантийных обязательств. Производитель не осуществляет проведение регулярного технического обслуживания за свой счёт и также не оплачивает проведение обслуживания сторонними организациями.

13.5 В случае выхода изделия из строя в период гарантийного срока предприятие-изготовитель принимает претензии только при получении от заказчика технически обоснованного акта с указанием характера неисправности, назначения помещения, условий эксплуатации и заполненного свидетельства о подключении. Форму акта рекламаций можно взять с сайта www.teplomash.ru.

13.6 Гарантийный (по предъявлению гарантийного талона со штампом торговой организации и паспорта на изделие) и послегарантийный ремонт завесы осуществляется на заводе-изготовителе.

13.7 Гарантия не предусматривает ответственность ЗАО «НПО «Тепломаш» за потерянное время, причиненное неудобство, потерю мобильности или какой-либо иной ущерб, причиненный Вам (или другим лицам) в результате дефекта, на который распространяется гарантийное обязательство, либо ущерба, являющегося следствием этого дефекта.

РЕКЛАМАЦИИ БЕЗ ТЕХНИЧЕСКОГО АКТА И ПАСПОРТА НА ИЗДЕЛИЕ
С ЗАПОЛНЕННЫМ СВИДЕТЕЛЬСТВОМ О ПОДКЛЮЧЕНИИ
НЕ ПРИНИМАЮТСЯ!

Гарантийный и послегарантийный ремонт осуществляется по адресу:

195279, Санкт-Петербург, шоссе Революции, 90

Тел. (812) 301-99-40, тел./факс (812) 327-63-82

Сервис-центр: (812) 493-35-98

Таблица 2. Сечение подводящих медных проводов

Модель завесы	КЭВ-9П4030Е	КЭВ-12П4030Е	КЭВ-12П4040Е	КЭВ-18П4020Е КЭВ-18П4030Е КЭВ-18П4040Е	КЭВ-24П4040Е
Автоматический выключатель	380 В	380 В	380 В	380 В	380 В
	20 А	25А	25А	50 А	50А
Медный кабель (трехфазный)	5х1,5	5х2,5	5х2,5	5х6,0	5х6,0

Модель завесы	КЭВ-24П4020Е	КЭВ-36П4020Е
Автоматический выключатель	380 В	380 В
	50 А	63 А
Медный кабель (трехфазный)	5х6,0	5х16,0

Рис. 2. Электрическая схема КЭВ-9П4030Е

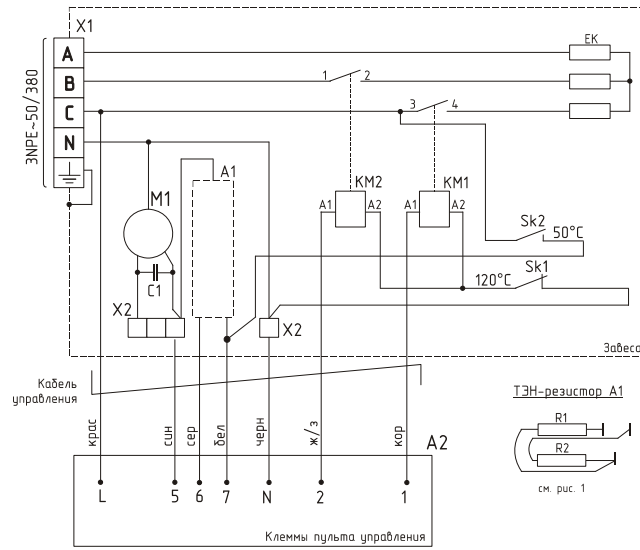


Рис. 3. Электрическая схема КЭВ-12П4030Е, КЭВ-18П4030Е

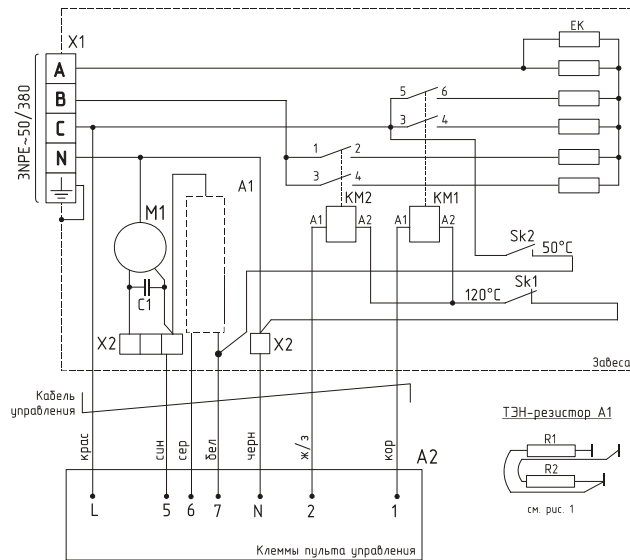


Рис. 4. Электрическая схема КЭВ-12П4040Е, КЭВ-18П4020Е

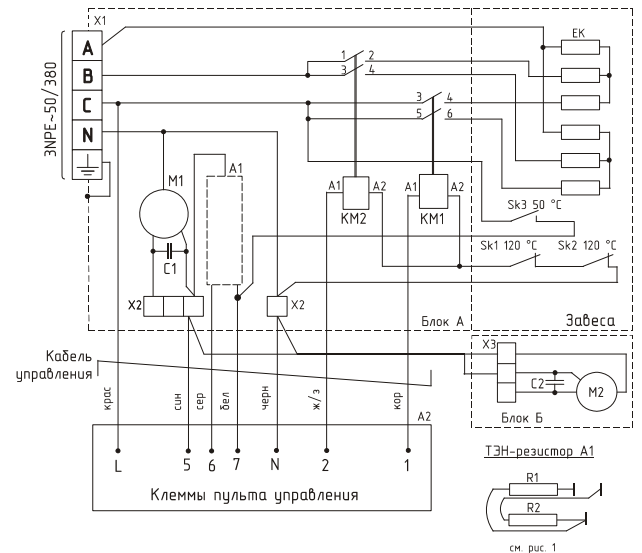


Рис. 5. Электрическая схема КЭВ-18П4040Е, КЭВ-24П4040Е, КЭВ-36П4020Е

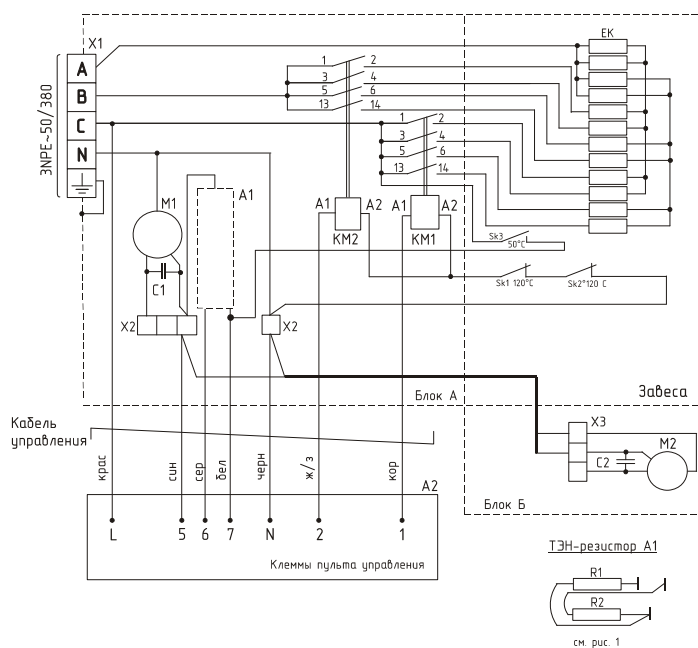


Рис. 6. Электрическая схема КЭВ-24П4020Е

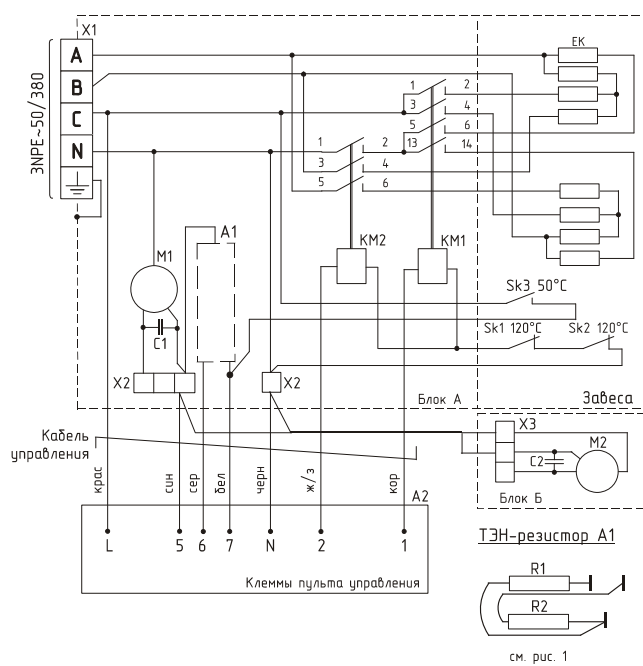


Рис. 7. Электрическая схема ПКУ-ЕМ

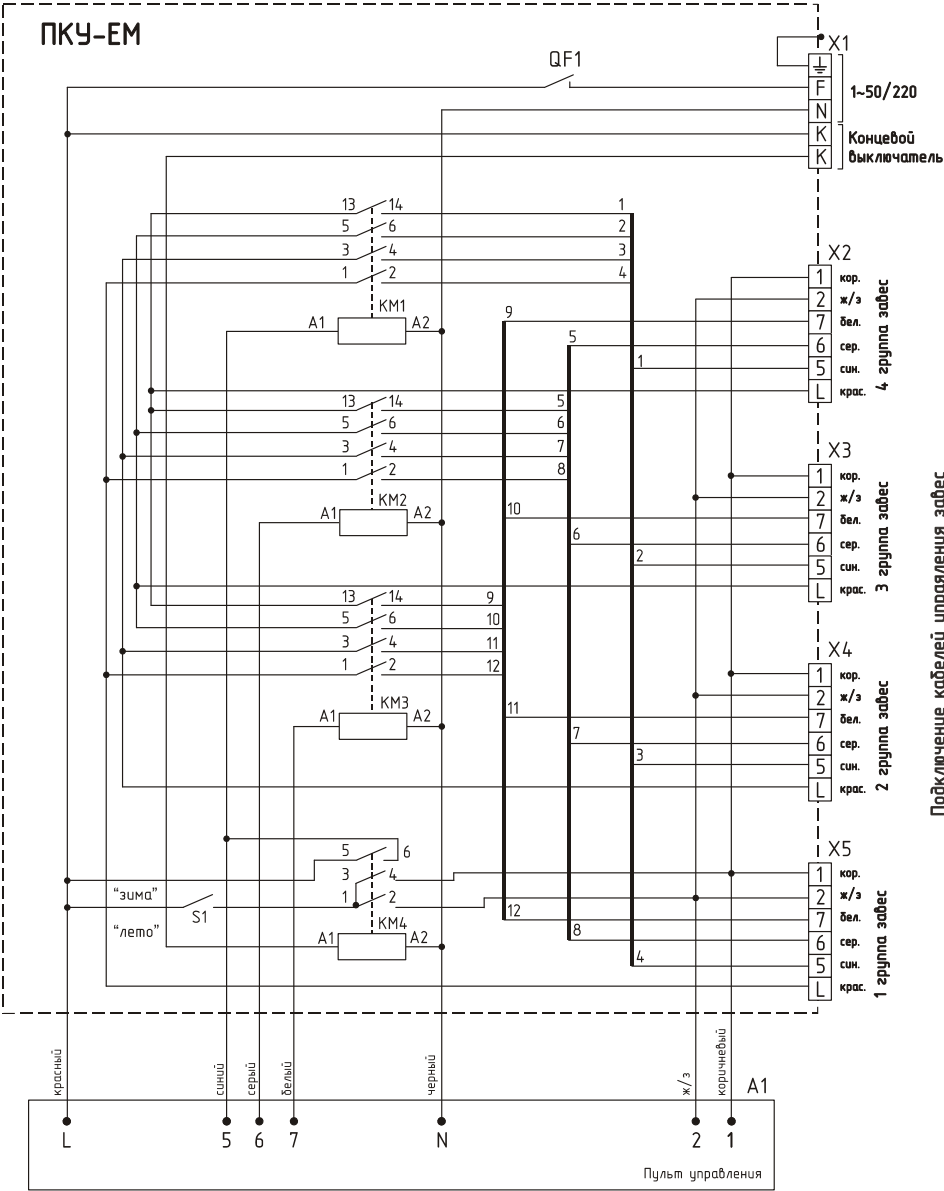


Рис. 8. Электрическая схема Блока подключения концевых выключателя к завесам с электрическим источником тепла.

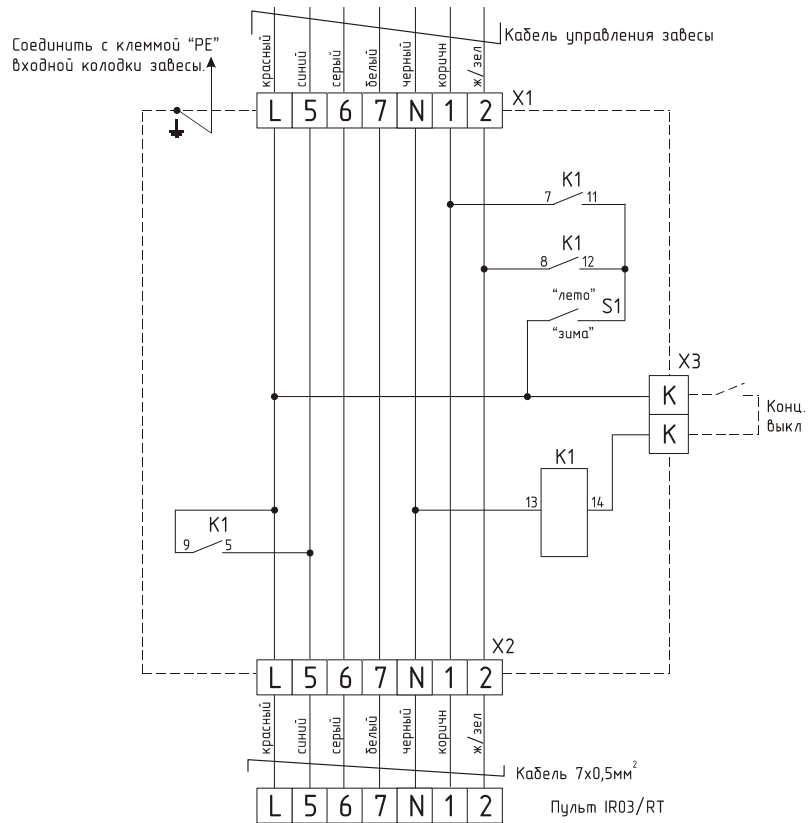


Рис. 9. Электрическая схема подключения пульта управления

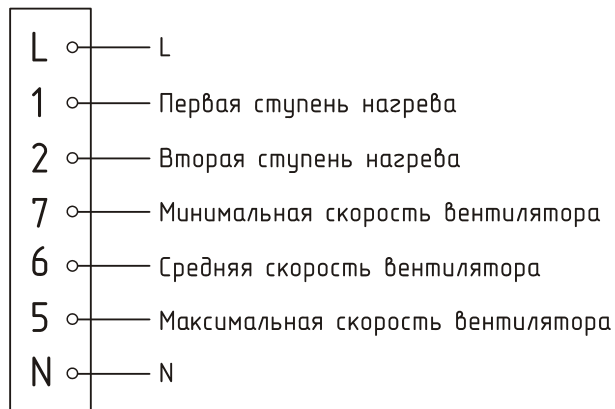


Рис. 10. Крепежные и габаритные размеры изделий

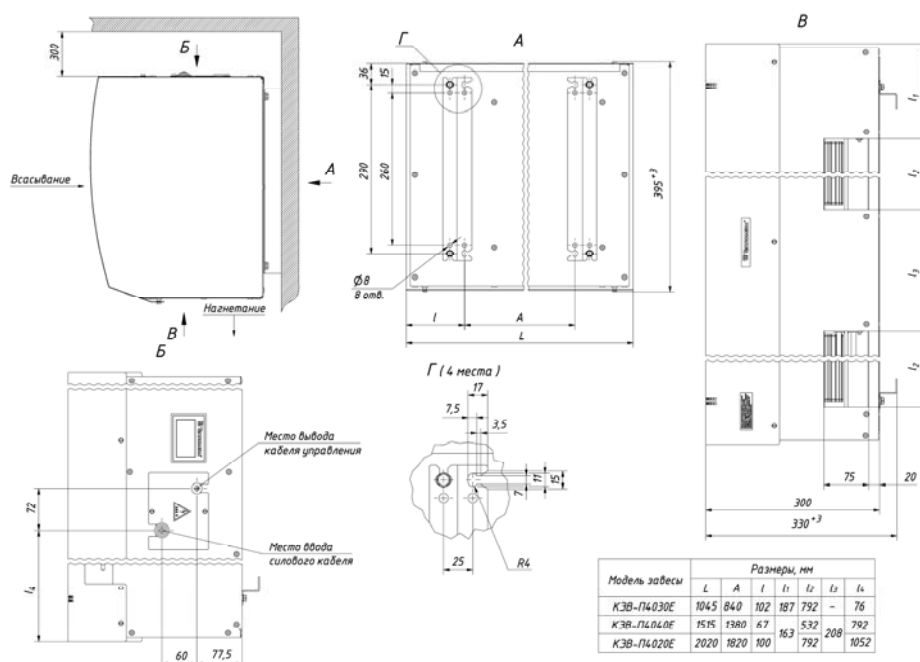
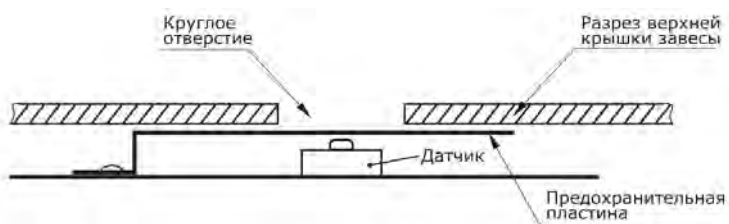


Рис. 11. Вид на клеммную колодку



Рис. 12. Аварийный термовыключатель



13. СВИДЕТЕЛЬСТВО О ПРИЕМКЕ

Завеса марки

- | | | |
|---------------------------------------|---------------------------------------|---------------------------------------|
| <input type="checkbox"/> КЭВ-9П4030Е | <input type="checkbox"/> КЭВ-12П4030Е | <input type="checkbox"/> КЭВ-18П4030Е |
| <input type="checkbox"/> КЭВ-12П4040Е | <input type="checkbox"/> КЭВ-18П4040Е | <input type="checkbox"/> КЭВ-24П4040Е |
| <input type="checkbox"/> КЭВ-18П4020Е | <input type="checkbox"/> КЭВ-24П4020Е | <input type="checkbox"/> КЭВ-36П4020Е |

заводской номер № _____

изготовлена и принята в соответствии с требованиями ТУ 4864-030-54365100-2011 и признана годной к эксплуатации. Завеса имеет сертификат соответствия № С-RU.ME05.B.00013 от 06.12.2011, выданный органом по сертификации электрических машин, трансформаторов, электрооборудования и приборов (АНО "НТЦ" ОС ЭЛМАТЭП")

Дата изготовления « _____ » _____ 20 _____ года. М.П. _____
(подпись)

14. СВИДЕТЕЛЬСТВО О ПОДКЛЮЧЕНИИ

Завеса КЭВ- _____ П _____ Е

заводской номер № _____

подключена к сети в соответствии с п.7 Паспорта специалистом-электриком
Ф.И.О.: _____
_____ имеющим _____ группу по электробезопасности,

подтверждающий документ _____

(подпись)

(дата)