

#### 14. СВИДЕТЕЛЬСТВО О ПРИЕМКЕ

Завеса КЭВ-\_\_\_\_\_Е

заводской номер № \_\_\_\_\_

изготовлена и принята в соответствии с требованиями ТУ 4864-030-54365100-2011 и признана годной к эксплуатации. Завеса имеет сертификат соответствия № С-RU.ME05.B.00013 от 06.12.2011, выданный органом по сертификации электрических машин, трансформаторов, электрооборудования и приборов (АНО "НТЦ" ОС ЭЛМАТЭП")

Дата изготовления "\_\_\_\_" "\_\_\_\_" 20\_\_\_\_ года. М.П. \_\_\_\_\_  
(подпись)

#### 15. СВИДЕТЕЛЬСТВО О ПОДКЛЮЧЕНИИ

Завеса КЭВ-\_\_\_\_\_Е

заводской номер № \_\_\_\_\_

подключена к сети в соответствии с п.7 Паспорта специалистом-электриком Ф.И.О.: \_\_\_\_\_  
\_\_\_\_\_имеющим \_\_\_\_\_группу по электробезопасности, подтверждающий документ \_\_\_\_\_

\_\_\_\_\_  
(подпись)

\_\_\_\_\_  
(дата)



## П А С П О Р Т

### КОМПАКТНАЯ ВОЗДУШНО - ТЕПЛОВАЯ ЗАВЕСА КЭВ-ПЕ

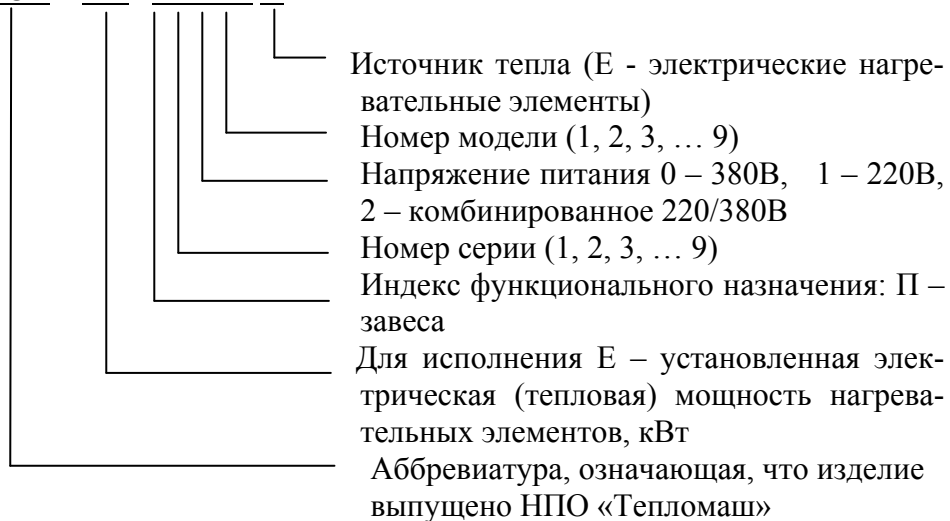
Серия 300Е  
ПОТОЛОЧНАЯ



ТУ 4864-030-54365100-2011  
Санкт-Петербург

**Убедительно просим Вас перед вводом  
изделия в эксплуатацию внимательно  
изучить данный паспорт!**

КЭВ – XX ПXXX X



**Ваши замечания и предложения присылайте по адресу**

195279, Санкт-Петербург, а /я 132, шоссе Революции, 90

**Тел. (812) 301-99-40, тел./факс (812)327-63-82**

**Сервис-центр: тел. (812) 493-35-98**

[www.teplomash.ru](http://www.teplomash.ru)

## 1. НАЗНАЧЕНИЕ

1.1 Компактные потолочные воздушно-тепловые завесы КЭВ-6ПЗ25Е, КЭВ-6ПЗ05Е, КЭВ-9ПЗ05Е, КЭВ-12ПЗ06Е, КЭВ-18ПЗ06Е (далее – *завеса*) предназначены для защиты открытого проема (двери, ворота) от проникновения холодного наружного воздуха внутрь здания путем создания струйной воздушной преграды.

1.2 При отключенных электровоздухогревателях завеса может быть использована в летнее время для защиты кондиционируемого помещения от проникновения внутрь теплого наружного воздуха, пыли и насекомых.

1.3 Потолочные завесы серии 300Е используются главным образом в торговых, офисных и складских помещениях с высотой проема от 3,0 до 4,0м.

1.4 Завесы не предназначены для защиты проемов в автомойках (см. п. 2.4).

## 2. УСЛОВИЯ ЭКСПЛУАТАЦИИ

2.1 Температура окружающего воздуха, °С - 20...+40

2.2 Относительная влажность воздуха при температуре 20°С не более, % 80

2.3 Содержание пыли и других примесей в воздухе не более, мг/м<sup>3</sup> 10

2.4 Не допускается присутствие в воздухе капельной влаги, веществ, агрессивных по отношению к углеродистым сталям (кислоты, щелочи), липких и горючих веществ, а также волокнистых материалов (смолы, технические волокна).

2.5 Завесы предназначены для эксплуатации в помещениях категории В,Г,Д (ФЗ №123 от 22.07.2008, статья 26). Допустимость эксплуатации завес в помещениях категории В1, В2, В3, В4 определяется проектантом по соответствию технических характеристик изделия (разделы 3-5 паспорта) требованиям нормативной документации (НПБ 105-03, ПУЭ и др.).

## 3. ТЕХНИЧЕСКИЕ ХАРАКТЕРИСТИКИ

3.1 Технические характеристики приведены в таблице 1.

3.2 Класс защиты от поражения электротоком 1.

3.3 Степень защиты, обеспечиваемая оболочкой, IP21.

3.4 Установленный срок службы завес  $T_{сл.у} = 5$  лет.

3.5 Содержание драгоценных металлов зависит от комплектации.

При необходимости предприятие-изготовитель предоставляет сведения об их содержании.

Таблица 1. Технические характеристики завес

Модель завесы	КЭВ-6П325Е	КЭВ-6П305Е	КЭВ-9П305Е	КЭВ-12П306Е	КЭВ-18П306Е
Параметры питающей сети, В/Гц	220/50 (380/50)	380/50			
Режимы мощности <sup>1</sup> , кВт	*/4/6	*/3/6	*/4,5/9	*/6/12	*/9/18
Расход воздуха, м <sup>3</sup> /час	1200 1350 1500	1200 1350 1500	1200 1350 1500	2400 2700 3000	2400 2700 3000
Скорость воздуха на выходе из сопла <sup>2</sup> , м/с	7,5	9,0			
Эффективная длина струи <sup>3</sup> , м	3,5	3,5			
Подогрев воздуха при максимальной мощности <sup>1</sup> , °С: - максим. расход - миним. расход	12 15	12 15	18 22	12 15	18 22
Габаритные размеры, мм	440x295 x1100	420x320x1025		420x320x1970	
Масса, кг	29,5	35	35	68	68
Максимальный ток, А	28	9,5	14	18,5	28
Потребляемая мощность двигателя, Вт	100	100	100	200	200
Уровень звука излучения на расстоянии 5м, дБ(А)	52	52	52	55	55

\* режим вентилятора

<sup>1</sup> в соответствии с ГОСТ Р МЭК 335-1-94 при номинальном напряжении заданные параметры могут отличаться на  $\begin{matrix} +5 \\ -10 \end{matrix}$  % от указанных

<sup>2</sup> скорость воздуха в живом сечении сопла

<sup>3</sup> эффективная длина струи может служить оценкой допустимой высоты установки верхней завесы или ширины (полуширины) проема боковой завесы только для «мягких» наружных условий ( $t_n \geq 0^\circ\text{C}$ , ветер 1м/с) и сбалансированной приточно-вытяжной вентиляции. Любое ужесточение условий уменьшает эффективную длину струи (см. п.7.3)

Рис. 7. Вид на клеммную колодку

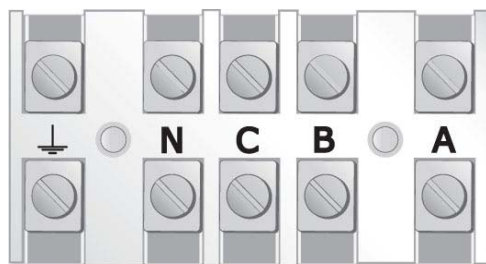


Таблица 2. Сечение подводящих медных проводов

Модель завесы	КЭВ-6П	КЭВ-9П	КЭВ-12П	КЭВ-18П
Автоматический выключатель	220В/380В	380В	380В	380В
	40А/16А	25А	25А	40А
Медный кабель (трехфазный)	5x1,5	5x2,5	5x2,5	5x4,0
Медный кабель (однофазный)	3x4,0	----	----	----

## 4. УСТРОЙСТВО И ПОРЯДОК РАБОТЫ

4.1 Завеса имеет прочный корпус, изготовленный из листовой стали, покрытой высококачественным полимерным покрытием. Внутри корпуса расположены оребренные трубчатые электронагревательные элементы (ТЭНы). Специальный электровентилятор обеспечивает необходимый расход воздуха. Вентилятор всасывает воздух через перфорированную стенку корпуса, поток воздуха, проходя через пучок ТЭНов, нагревается и выбрасывается через сопло в виде струи. Завесы целиком встроены в подвесной потолок – всасывающее окно и сопло располагаются в плоскости подвесного потолка. Доступ к вентиляторному узлу завесы, источнику тепла и элементам электрической схемы – через съемные плиты потолка, смежные с всасывающим окном. Потолочная завеса КЭВ-6П325Е целиком встроена в подвесной потолок. Ее всасывающее окно и сопло располагаются в плоскости подвесного потолка. Доступ к вентиляторному узлу завесы, источнику тепла и элементам электрической схемы осуществляется через переднюю панель. Для снятия передней панели необходимо открутить все доступные винты, удерживающие панель. После этого сдвинуть панель вдоль завесы сначала в одну сторону, затем в другую для выхода панели из боковых стенок.

4.2 Проектные рекомендации по выбору и установке завес.

Компактные завесы пригодны для защиты проемов, как со смесительным, так и шиберующим действием. При использовании завес для смесительного, и смесительно-шиберующего действия целесообразно устанавливать их в тамбурах. Направление струи в этом случае может быть ориентировано в плоскости проема. Организация защиты шиберующего действия зависит от многих особенностей помещения и проёма (объем и высота помещения, характеристика других проемов, параметров приточно-вытяжной вентиляции и т.д.). Рекомендации по выбору завесы и устройству защиты шиберующего действия должен давать проектант-специалист по вентиляции и отоплению. Обычно угол выхода струи, в этом случае, по отношению к плоскости проема, лежит в диапазоне 10-30 градусов в сторону улицы.

4.3 Электрические схемы завес приведены на рис. 1-3.

4.4 Управление завесами осуществляется с выносного или с дистанционного пульта. Степень защиты оболочки пульта управления IP20. Электрическая схема подключения пульта управления на рис. 4.

Выносной пульт управления (он же является приемным устройством инфракрасного сигнала с дистанционного пульта) подключен к завесе кабелем 7x0,5мм<sup>2</sup>.

На выносном пульте расположены: пять сенсорных кнопок, пять светодиодов и LCD-дисплей:

⏻ - включение/выключение завесы

☀ - включение завесы в режим нагрева на 100% или 50% мощности. Загорается светодиод напротив пиктограмм ☀ и ☀ (100%) или ☀ (50%)

🌀 - изменение расхода воздуха - 3 режима частоты вращения вентилятора завесы (загорается соответствующий светодиод напротив пиктограмм 🌀, или 🌀, или 🌀)

▲ или ▼ - установка требуемой температуры, при этом на LCD-дисплее появляется значение задаваемой температуры.

При управлении завесой с дистанционного пульта необходимо соблюдать расстояние до инфракрасного приемного устройства на выносном пульте до 6м и угол до 60°.

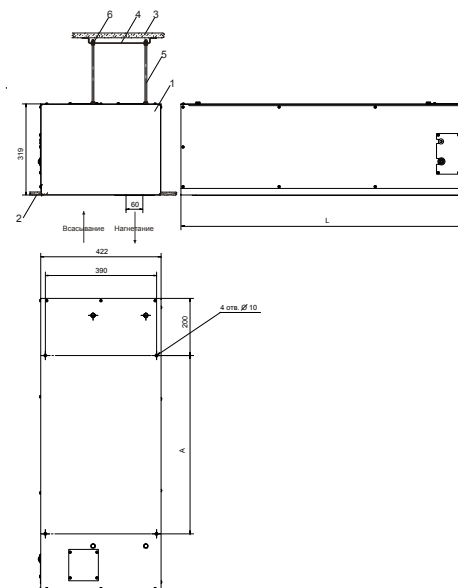
#### Символы, появляющиеся на LCD-дисплее выносного пульта управления при работе завесы:

- Температура окружающего воздуха при ее величине в пределах от +5°C до +35°C.
- Если температура воздуха ниже +5°C появляется символ «LO» совместно со значком "снежинка", если температура воздуха выше +35°C - символ «HI».
- Задаваемая температура воздуха (вместе со значком 🌀) появляется в момент нажатия сенсорных кнопок ▲ или ▼. Дисплей вернется к показу значения температуры окружающего воздуха через 10 секунд. Значок 🌀 исчезнет с дисплея.
- При включении завесы в режим нагрева на 50% мощности горит значок «термометр», на 100% мощности – значки «термометр» и «кактус».

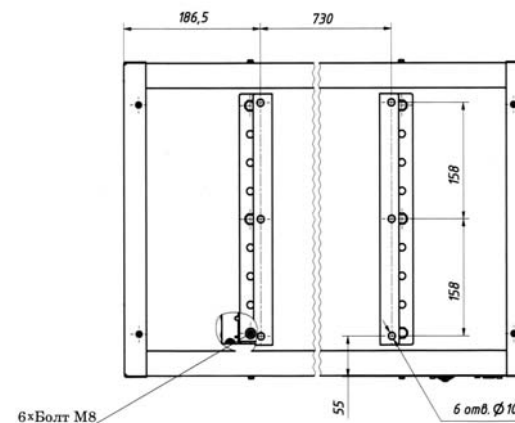
Для включения завес в режим вентилятора (без нагрева) необходимо установить кнопкой ▼ температуру ниже температуры окружающего воздуха (при этом ТЭНы будут автоматически выключены).

4.5 С одного пульта можно управлять четырьмя одинаковыми завесами КЭВ-П305Е, КЭВ-П325Е или двумя одинаковыми завесами КЭВ-П306Е. В этом случае при подключении силового кабеля все его фазы должны соответствовать этим же фазам на клеммных колодках, т.е. фазу А надо подключить ко всем клеммным колодкам завес имеющим маркировку А, фазу В к В и т.д. Для управления большим количеством завес или **завесами разных моделей с одного пульта управления** необходимо их подключение через пульт коммутации и управления для электрических завес ПКУ-Е (опция). Электрическая схема ПКУ-Е приведена на рис. 5.

Рис. 6. Крепежные размеры

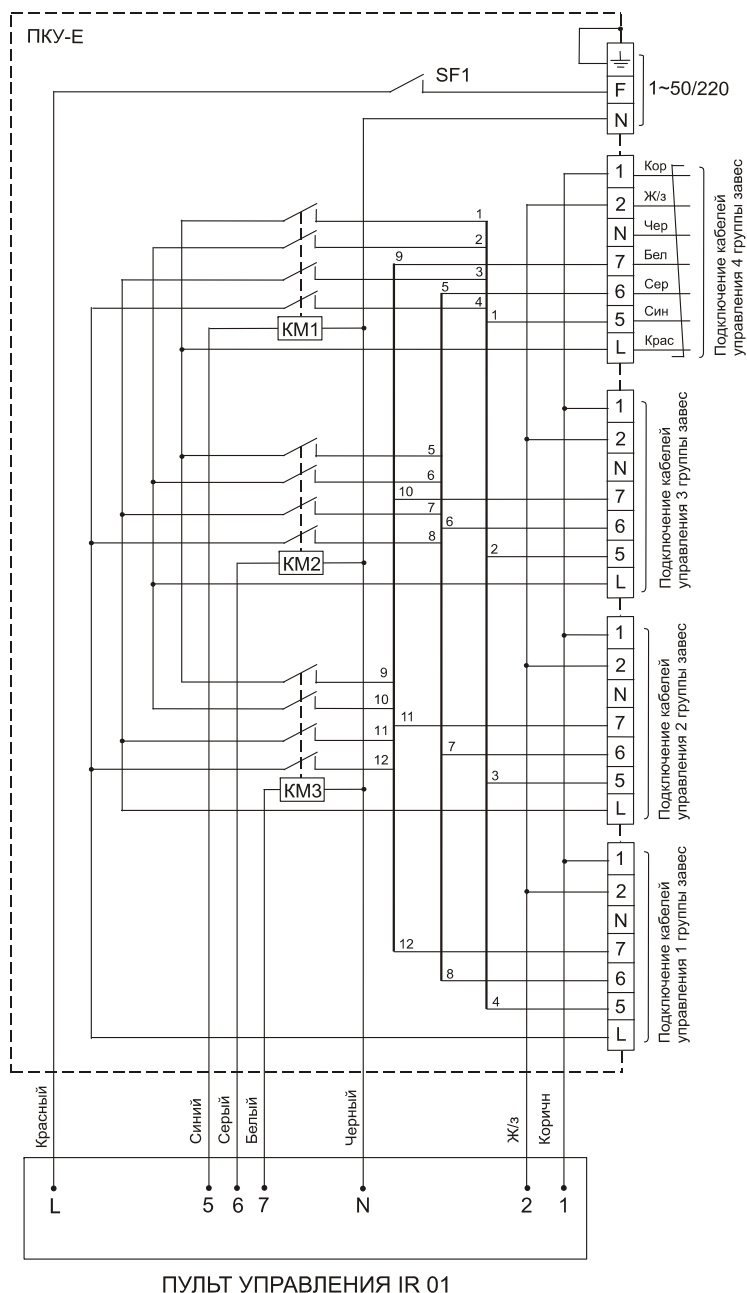


Модель	Размеры, мм	
	А	В
КЭВ-П305Е	625	1025
КЭВ-П306Е	1570	1970



КЭВ-6П325Е

Рис. 5. Электрическая схема ПКУ-Е



4.6 Автоматическое управление включением ТЭНов осуществляется терморегулятором, который расположен на пульте управления. Сенсорными кнопками устанавливается требуемая температура воздуха в помещении, после включения завесы в режим нагрева.

**Внимание!** Пульт управления должен быть установлен в том же помещении, что и завеса, но вне зоны выброса струи воздуха из сопла, расположенного в нижней части корпуса завесы. Терморегулятор управляет только включенной через него группой ТЭНов

4.7 Завеса снабжена устройством аварийного отключения ТЭНов в случае перегрева корпуса. Перегрев может наступить от следующих причин:

- входное и выходное окна завесы загромождены посторонними предметами (в том числе, сильное загрязнение);
  - вышел из строя вентилятор;
- тепловая мощность завесы сильно превышает теплопотери помещения, в котором она работает (например, при работе в тамбуре небольшого объема), при этом не рекомендуется устанавливать терморегулятор на высокие значения температуры.

4.8 Биметаллические датчики аварийного термовыключателя завес КЭВ-П305Е и КЭВ-П325Е (1шт.), КЭВ-П306Е (2шт.) самостоятельно возвращают работоспособность завес после остывания корпуса. Режим аварийного отключения и автоматического включения завес после остывания корпуса требует выяснения и устранения причины, вызвавшей срабатывание аварийного датчика.

**4.9 Внимание!** Для увеличения эксплуатационного срока службы рекомендуется перед выключением оставить завесу работать несколько минут в режиме вентилятора для снятия остаточного тепла ТЭНов. В завесах с этой целью предусмотрена автоматическая задержка выключения вентилятора. После выключения завесы через пульт управления вентилятор продолжает продувку до тех пор, пока температура ТЭНов не снизится до заданной величины (обычно в течение 1-2мин.) В зависимости от установки завес и условий эксплуатации, продувочный режим вентилятора может включаться не сразу после выключения завесы, а через 1-2 минуты. При выключении иным способом (снятие напряжения в сети и т.д.) продувочный режим вентилятора не включается, поэтому возможно срабатывание защиты от перегрева остаточным теплом ТЭНов. Тогда при повторном включении завесы будет работать только вентилятор.

Для восстановления работы нагревательных элементов см. п.4.8.

4.10 Завесы КЭВ-П306Е состоят из двух блоков завес КЭВ-П305Е, поэтому их подключение осуществляется двумя независимыми силовыми кабелями или с помощью внешней силовой переемычки. Система управления имеет внутреннюю заводскую коммутацию.

4.11 Заводом-изготовителем могут быть внесены в завесу конструктивные изменения, не ухудшающие ее качество и надежность, которые не отражены в настоящем паспорте.

## 5. УКАЗАНИЕ МЕР БЕЗОПАСНОСТИ

5.1 При эксплуатации завесы необходимо соблюдать правила технической эксплуатации электроустановок потребителей (ПТЭЭП) и межотраслевые правила по охране труда (правила безопасности) при эксплуатации электроустановок (ПОТ РМ-016-2001).

5.2 Работы по обслуживанию завес должен проводить специально подготовленный электротехнический персонал.

5.3 **Не допускается** класть на завесу любые предметы, закрывать ее шторами во избежание перегрева и возможного возгорания.

5.4 При подключении завесы обратить внимание на п. 7.8. Все работы по подключению пульта управления проводить только на обесточенной завесе с выключенным автоматическим выключателем.

5.5 При срабатывании аварийного датчика необходимо обесточить завесу, выяснить причины, вызвавшие срабатывание, устранить их и только после этого осуществить повторное включение завесы.

5.6 Запрещается эксплуатация завесы без заземления. Болт заземления находится в моторном отсеке. Внутренней коммутацией болт заземления соединен с клеммой колодки. Использовать нулевой провод в качестве заземления запрещается.

5.7 Запрещается проводить работы по обслуживанию завесы без снятия напряжения и до полного остывания ее нагреваемых элементов.

5.8 Запрещается эксплуатировать в отсутствие персонала.

5.9 **После выключения завесы пультом управления и окончания режима продувки, завеса остается в «режиме ожидания». Для полного отключения необходимо обесточить завесу на силовом щите потребителя.**

## 6. КОМПЛЕКТ ПОСТАВКИ

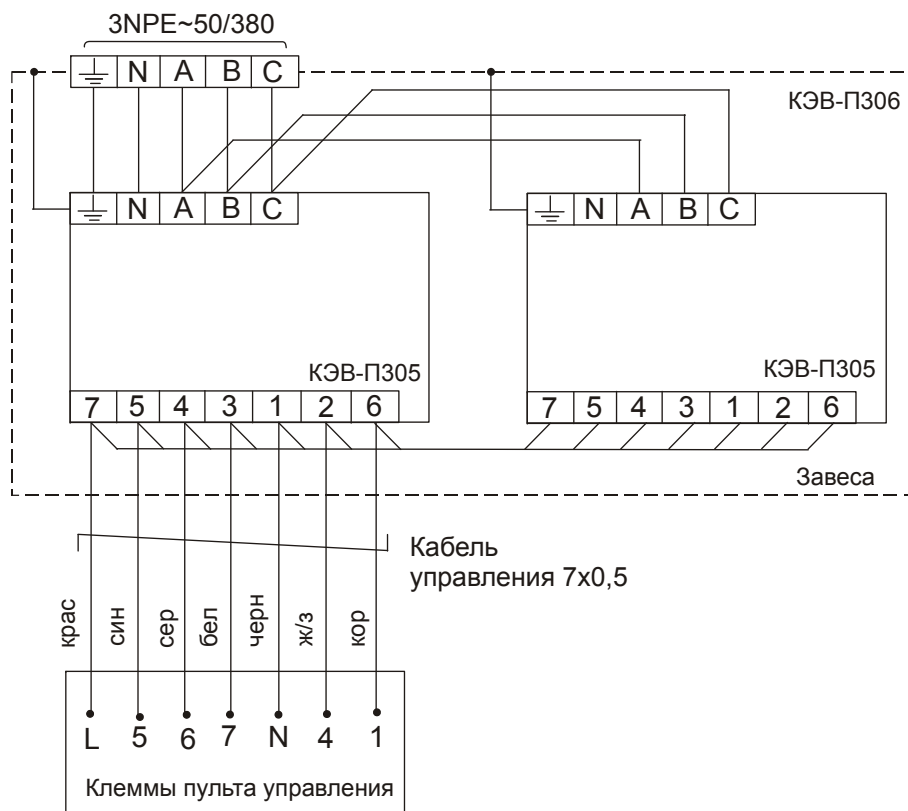
- |   |            |
|---|------------|
| 6.1 Воздушная завеса  | - 1 шт.    |
| 6.2 Паспорт   | - 1 шт.    |
| 6.3 <i>Отдельные поставочные единицы по согласованию с заказчиком</i> |            |
| 6.3.1 Пульт коммутации и управления ПКУ-Е                             | - 1 шт.    |
| 6.3.2 Элементы крепления  | - 1 компл. |

Рис. 4. Электрическая схема подключения пульта управления





Рис. 3. Электрическая схема КЭВ-П306Е



## 7. ТРЕБОВАНИЯ К УСТАНОВКЕ И ПОДКЛЮЧЕНИЮ

7.1 При установке, монтаже и запуске в эксплуатацию необходимо соблюдать правила технической эксплуатации электроустановок потребителей (ПТЭЭП) и межотраслевые правила по охране труда (правила безопасности) при эксплуатации электроустановок (ПОТ РМ-016-2001).

7.2 К установке и монтажу завес допускается квалифицированный, специально подготовленный электротехнический персонал.

7.3 Следует помнить, что выбор параметров завесы зависит от многих особенностей помещения и проема. Рекомендации по выбору и установке завес должен давать проектант-специалист по отоплению и вентиляции.

7.4 Завесы устанавливаются в подвесной потолок с помощью резьбовых штанг (см. рис. 6)

7.5 Подключение завес к сети осуществляется через автоматический выключатель и устройство защитного отключения (УЗО) в соответствии с «Правилами эксплуатации электроустановок». Ток срабатывания УЗО должен быть не менее 100 мА, а номинальный ток автоматического выключателя не менее приведенного в таблице 2.

Для подключения к сети необходимо снять монтажный люк на верхней крышке завесы, завести силовой кабель и подключить в соответствии с рис. 7 (см. также электрические схемы на рис. 1-3). Сечение подводимых кабелей должно соответствовать табл. 2. При управлении несколькими завесами с одного пульта управления следует руководствоваться указаниям п.4.5 в части подключения силового кабеля.

7.6 Питание завес КЭВ-П305Е и КЭВ-П306Е осуществляется от трехфазной электрической сети с напряжением 380В/50 Гц. Завеса КЭВ-6П325Е подключается к сети 220В/50Гц или 380В/50Гц.

7.7 Пульт управления подключен на заводе-изготовителе.

В случае подключения пульта управления к завесам самостоятельно, необходимо:

- Разобрать пульт, отвинтив два винта и отведя лицевую панель вверх
- Подключить кабель 7x0,5мм<sup>2</sup> к пульту управления в соответствии с цветовой или цифровой маркировкой проводов кабеля управления и клеммной колодки пульта.
- Закрепить пульт на стене, совместить фиксаторы в верхней части крышки с вырезами на корпусе, совместить сенсорные кнопки с вырезами на крышке и закрепить крышку двумя винтами.

Пульт управления предусматривает подведение кабеля управления 7x0,5мм<sup>2</sup> методом «скрытой проводки». При необходимости подведения кабеля «наружной проводкой» необходимо в месте вывода кабеля из корпуса продолбить в стене канавку глубиной 10мм и длиной 50мм.

**7.8 Внимание!** При подключении завесы к сети кабель управления может находиться под напряжением, поэтому рекомендуется сначала подключить пульт к кабелю управления и перевести переключатели пульта в нерабочее положение, а затем подключить завесу к сети в соответствии с п.п. 7.5, 7.6.

7.9 При вводе завесы в эксплуатацию (первое включение) происходит сгорание масла с поверхности ТЭНов с появлением дыма и характерного запаха. Поэтому рекомендуется перед монтажом включить завесу в режим обогрева на 20 минут в хорошо проветриваемом помещении.

7.10 **Внимание!** После транспортирования или хранения завесы при отрицательных температурах, следует выдержать завесу в помещении, где предполагается ее эксплуатация, без включения в сеть не менее 2 часов.

## 8. КОНТРОЛЬ ЗА РАБОТОЙ ЗАВЕСЫ

8.1 Для контроля за работой завесой необходимо ежемесячно:

- совершать наружный осмотр завесы; осматривать ТЭНы;
- при необходимости очищать поверхности завесы от загрязнения и пыли;
- проверять электрические соединения завесы для выявления ослаблений, подгораний, окисления. Ослабления устранить, подгорания и окисления зачистить.

8.2 Частое срабатывание датчика аварийного отключения не является нормальным режимом работы завесы и требует выявления причины.

8.3 Для повторного включения завесы, после автоматического выключения от перегрева, следует ее осмотреть и убедиться, что вентилятор вращается, никаких новых звуков внутри корпуса не появилось. При появлении признаков ненормальной работы завесу следует отключить от сети.

8.4 Перед выключением оставить завесу работать несколько минут в режиме вентилятора для снятия остаточного тепла ТЭНов (см.п.4.9).

## 9. ТЕХНИЧЕСКОЕ ОБСЛУЖИВАНИЕ

9.1 Для обеспечения надежной и эффективной работы воздушно-тепловых завес, повышения их долговечности необходим правильный и регулярный технический уход. **При длительных перерывах в эксплуатации необходимо для просушки ТЭНов ежемесячно включать завесу на время не менее 30 минут в режиме максимальной мощности**

9.2 Устанавливаются следующие виды технического обслуживания завес:

- техническое обслуживание №1 (ТО-1), через 150-170 ч;
- техническое обслуживание №2 (ТО-2), через 600-650 ч;
- техническое обслуживание №3 (ТО-3), через 2500-2600 ч. но не реже 1 раза в год;
- техническое обслуживание №4 (ТО-4), через 5000-5200 ч. но не реже 1 раза в 2 года.

Рис. 1. Электрическая схема КЭВ-6П325Е

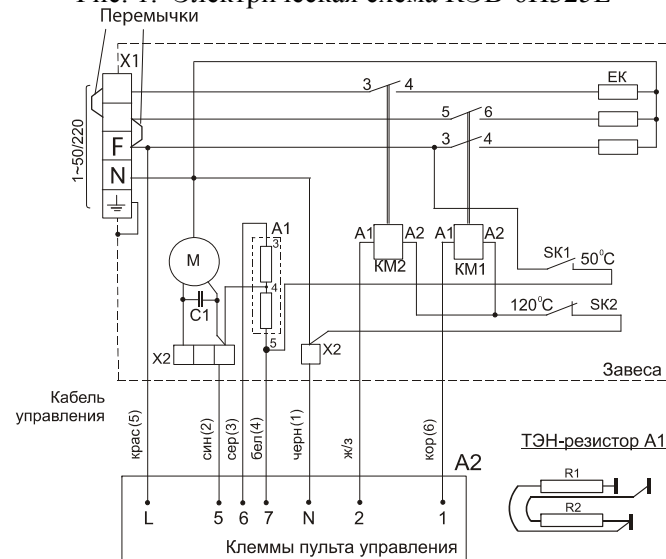
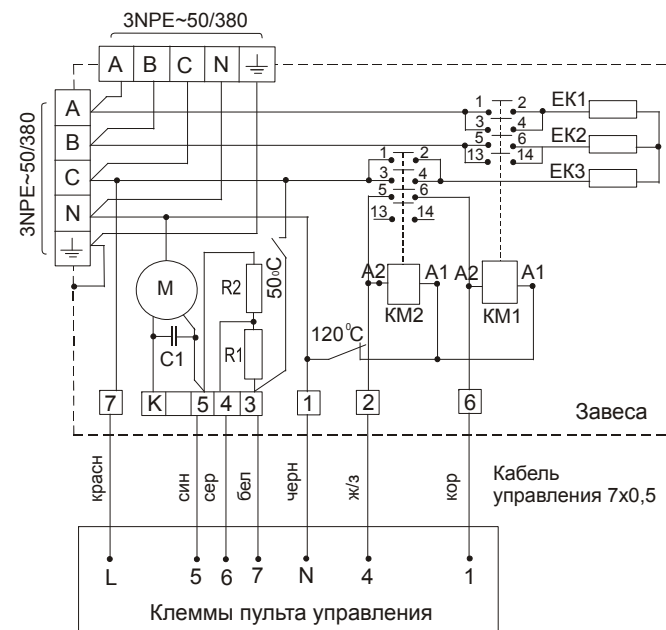


Рис. 2. Электрическая схема КЭВ-П305Е



13.6 Гарантийный (по предъявлению гарантийного талона со штампом торговой организации и паспорта на изделие) и послегарантийный ремонт завесы осуществляется на заводе-изготовителе.

13.7 Гарантия не предусматривает ответственность ЗАО «НПО «Тепломаш» за потерянное время, причиненное неудобство, потерю мобильности или какой-либо иной ущерб, причиненный Вам (или другим лицам) в результате дефекта, на который распространяется гарантийное обязательство, либо ущерба, являющегося следствием этого дефекта.

**РЕКЛАМАЦИИ БЕЗ ТЕХНИЧЕСКОГО АКТА И ПАСПОРТА НА  
ИЗДЕЛИЕ С ЗАПОЛНЕННЫМ СВИДЕТЕЛЬСТВОМ  
О ПОДКЛЮЧЕНИИ НЕ ПРИНИМАЮТСЯ!**

Гарантийный и послегарантийный  
ремонт осуществляется по адресу

**195279, Санкт-Петербург, шоссе Революции, 90  
Тел. (812)301-99-40, тел./факс (812)327-63-82**

**Сервис-центр: тел. (812)493-35-98**

9.3 Все виды технического обслуживания проводятся по графику вне зависимости от технического состояния завес.

9.4 Уменьшать установленный объем и изменять периодичность технического обслуживания не допускается.

9.5 Эксплуатация и техническое обслуживание завес должно осуществляться специально подготовленным персоналом.

9.6 При ТО-1 производятся:

- внешний осмотр с целью выявления механических повреждений;
- проверка состояния болтовых, сварных и клепаных соединений;
- проверка сопротивления заземления изделия;
- очистка наружной поверхности ТЭНов пылесосом (без демонтажа).

9.7 При ТО-2 производятся:

- ТО-1;
- проверка сопротивления изоляции завесы;
- проверка тока потребления электродвигателей завесы;
- проверка уровня вибрации и шума.

9.8 При ТО-3 производятся:

- ТО-2;
- проверка состояния и крепление рабочего колеса;
- очистка рабочего колеса от загрязнений (без демонтажа);
- осмотр резиновой втулки рабочего колеса на наличие микротрещин;
- протяжка клемм, проверка отсутствия подгораний и окислений.

9.9 При ТО-4 производятся:

- ТО-3;
- Очистка блока пускателей от загрязнений (пылесосом).

9.10 Предприятие потребитель должно вести учет технического обслуживания по форме, приведенной в Приложении А.

Приложение А. Учет технического обслуживания

Дата	Количество часов работы с начала эксплуатации	Вид технического обслуживания	Замечания о техническом состоянии изделия	Должность, фамилия, подпись ответственного лица

## 10. ТРАНСПОРТИРОВКА И ХРАНЕНИЕ

10.1 Завесы в упаковке изготовителя могут транспортироваться всеми видами крытого транспорта при  $t$  от минус  $50^{\circ}\text{C}$  до  $+50^{\circ}\text{C}$  и среднемесячной относительной влажности 80% (при  $20^{\circ}\text{C}$ ) в соответствии с манипуляционными знаками на упаковке с исключением ударов и перемещений внутри транспортного средства.

10.2 Завесы должны храниться в упаковке изготовителя в помещении от минус  $50^{\circ}\text{C}$  до  $+50^{\circ}\text{C}$  и среднемесячной относительной влажности 80% (при  $20^{\circ}\text{C}$ ).

## 11. УТИЛИЗАЦИЯ

11.1 Утилизация завесы после окончания срока эксплуатации не требует специальных мер безопасности и не представляет опасности для жизни, здоровья людей и окружающей среды.

## 12. ВОЗМОЖНЫЕ НЕИСПРАВНОСТИ И МЕТОДЫ ИХ УСТРАНЕНИЯ

При устранении неисправностей необходимо соблюдать меры безопасности (раздел 5.).

Характер неисправности и ее внешнее проявление	Вероятная причина	Метод устранения
Завеса не включается	Отсутствует напряжение в сети	Проверить напряжение по фазам
	Обрыв кабеля управления	Проверить целостность кабеля управления, неисправный заменить
	Неисправны переключатели в пульте управления	Проверить переключатели пульта управления
Не работает обогрев	Сработал датчик аварийного термовыключателя	См. п.п. 4.7 - 4.10
Не срабатывает отключение завесы с пульта управления (завеса продолжает подавать нагретый воздух)	Произошло механическое заклинивание пускателя. ТЭНы продолжают греть воздух. Цепь вентилятора замкнута через продувочный термостат ( $50^{\circ}\text{C}$ )	Отключить завесу через автоматический выключатель. Заменить пускатель.
Снизилась заградительная сила струи, наружный воздух легко прорывается в помещение	Произошло сильное загрязнение решетки всасывающего окна	Прочистить решетку

## 13. ГАРАНТИЙНЫЕ ОБЯЗАТЕЛЬСТВА

13.1 Предприятие-изготовитель гарантирует надежную и бесперебойную работу завесы в течение 24 месяцев со дня продажи.

13.2 Если какая-либо деталь выйдет из строя по причине дефекта материала или изготовления она будет бесплатно отремонтирована или заменена ЗАО «НПО «Тепломаш».

13.3 На завесы распространяется гарантия от сквозной коррозии. Если какая-либо часть корпуса завесы подверглась сквозной коррозии, то поврежденная часть будет бесплатно отремонтирована или заменена. Термин «сквозная коррозия» означает наличие в корпусе сквозного отверстия, возникшего в результате коррозии корпуса снаружи или изнутри по причине исходного дефекта материала или изготовления.

13.4 ЗАО «НПО «Тепломаш» не несет ответственности, если необходимость ремонта или замены детали была вызвана одним из следующих факторов:

- Внешним повреждением завес (вмятины, трещины и прочие повреждения, нанесённые извне).

**Несоблюдением всех рекомендаций и предписаний завода-изготовителя, относящихся к монтажу, подключению, применению и эксплуатации, приведенных в данном паспорте.**

- Использованием при монтаже, подключении, наладке и эксплуатации элементов и компонентов, не рекомендованных производителем.
- Несанкционированными производителем переделками или изменением конструкции оборудования.
- Эксплуатационным износом деталей.
- Непроведением регулярного технического обслуживания завес с момента приёмки их в эксплуатацию. Техническое обслуживание завес должно осуществляться в соответствии с разделом 9 настоящего паспорта. Проведение технического обслуживания может осуществляться только специально-подготовленным персоналом. Результаты технического обслуживания отмечаются в паспорте на продукцию, заполняемом уполномоченным специалистом. Паспорт подлежит сохранению в течение всего срока действия гарантийных обязательств. Производитель не осуществляет проведение регулярного технического обслуживания за свой счёт и так же не оплачивает проведение обслуживания сторонними организациями.

13.5 В случае выхода изделия из строя в период гарантийного срока предприятие-изготовитель принимает претензии только при получении от заказчика технически обоснованного акта с указанием характера неисправности, назначения помещения, условий эксплуатации и заполненного свидетельства о подключении.