



П А С П О Р Т

КОМПАКТНАЯ
ВОЗДУШНО-ТЕПЛОВАЯ
ЗАВЕСА КЭВ-ПЕ

Серия 200Е



ТУ 4864-030-54365100-2011
Санкт-Петербург

05/2013

1. НАЗНАЧЕНИЕ

1.1 Компактные воздушно-тепловые завесы серии 200Е (далее – *завеса*) предназначены для защиты открытого проема (двери, ворота) от проникновения холодного наружного воздуха внутрь здания путем смешения холодного воздуха с нагретым потоком из завесы.

1.2 Завесы серии 200Е используются главным образом в офисных и торговых помещениях с высотой проема от 2,0 до 2,5 м.

1.3 Завесы не предназначены для защиты проемов в автомойках (см. п. 2.4).

2. УСЛОВИЯ ЭКСПЛУАТАЦИИ

2.1 Рабочая температура, °С +1...+40*

* Допускается понижение температуры до -20°С.

2.2 Относительная влажность воздуха при температуре 25°С не более, % 80

2.3 Содержание пыли и других примесей в воздухе не более, мг/м³ 10

2.4 Не допускается присутствие в воздухе капельной влаги; веществ, агрессивных по отношению к углеродистым сталям, алюминию и меди (кислоты, щелочи), липких либо волокнистых веществ (смолы, технические или естественные волокна и пр.).

2.5 Завесы предназначены для эксплуатации в помещениях категории В, Г, Д (ФЗ №123 от 22.07.2008, статья 26). Допустимость эксплуатации завес в помещениях категории В1, В2, В3, В4 определяется проектантом по соответствию технических характеристик изделия (разделы 3-5 паспорта) требованиям нормативной документации (НПБ 105-03, ПУЭ и др.)

3. ТЕХНИЧЕСКИЕ ХАРАКТЕРИСТИКИ

3.1 Технические характеристики приведены в таблице 1.

3.2 Класс защиты от поражения электротоком 1.

3.3 Степень защиты, обеспечиваемая оболочкой - IP21.

3.4 Установленный срок службы завес Тсл.у= 5 лет.

3.5 Содержание драгоценных металлов зависит от комплектации. При необходимости предприятие-изготовитель предоставляет сведения об их содержании.

Таблица 1. Технические характеристики завес

Модель завесы	КЭВ-6П2210Е	КЭВ-6П2220Е	КЭВ-9П2010Е	КЭВ-9П2020Е	КЭВ-12П2020Е
Параметры питающей сети, В/Гц	220/50 (380/50)	220/50 (380/50)	380/50	380/50	380/50
Режимы мощности**, кВт	*/4/6	*/3/6	*/4,5/9	*/4,5/9	*/6/12
Расход воздуха, м ³ /час	800 950 1100	1100 1350 1600	800 950 1100	1100 1350 1600	1100 1350 1600
Скорость воздуха на выходе из сопла, м/с	7,0				
Эффективная длина струи***, м	2,5				
Подогрев воздуха при максимальной мощности**, °С: - максимальный расход - минимальный расход	16 22	11 16	25 34	17 24	22 32
Габаритные размеры, мм	1015x280x 230	1515x280x 230	1015x280x 230	1515x280x 230	1515x280x 230
Масса, кг	15	23,5	15	23,5	23,5
Максимальный ток, А	28(9,5)	28(14,5)	14	15	19
Потребляемая мощность двигателя, Вт	100	200	100	200	200
Звуковое давление на расстоянии 5 м, дБ(А)	52	53	52	53	53
Количество завес, подключаемых к одному пульту управления, шт.	6	4	6	4	4

* режим вентилятора

** в соответствии с ГОСТ Р МЭК 335-1-94 при номинальном напряжении заданные параметры могут отличаться на $\pm 5\%$ от указанных.

*** эффективная длина струи может служить оценкой допустимой высоты установки верхней завесы или ширины (полуширины) проема боковой завесы только для «мягких» наружных условий ($t_{вн} \geq 0^\circ\text{C}$, ветер 1м/с) и сбалансированной приточно-вытяжной вентиляции. Любое ужесточение условий уменьшает эффективную длину струи.

4. УСТРОЙСТВО И ПОРЯДОК РАБОТЫ

4.1 Завеса имеет прочный корпус, изготовленный из оцинкованной стали, покрытой высококачественным полимерным покрытием. Внутри корпуса установлены вентиляторный блок и трубчатые оребренные электронагреватели (ТЭН).

Вентилятор всасывает воздух через перфорированную решетку в верхней части корпуса. Поток воздуха нагревается, проходя через нагревательные элементы, и выбрасывается через сопло в нижней части корпуса в виде направленной струи.

4.2 Проектные рекомендации по выбору и установке завес.

Компактные завесы пригодны для защиты проемов со смешанным действием. При использовании завес смешанного действия целесообразно устанавливать их в тамбурах. Рекомендации по выбору завесы и устройству защиты смешанного действия должен давать проектант-специалист по вентиляции и отоплению.





4.3 Электрические схемы завес приведены на рис.1-4.





4.4 Управление завесами осуществляется с выносного или дистанционного пульта. Степень защиты оболочки пульта управления – IP20. Электрическая схема подключения пульта управления приведена на рис. 5.



Выносной пульт управления (он же является приемным устройством инфракрасного сигнала с дистанционного пульта) подключен к завесе семижильным кабелем.

На выносном пульте расположены: пять кнопок, пять светодиодов и LCD-дисплей:

 - кнопка включения/выключения завесы

 - кнопка включения завесы в режим нагрева на 100% или 50% мощности. Загорается светодиод напротив пиктограмм  и  (100%) или  (50%).


 - кнопка изменения расхода воздуха. Три режима частоты вращения вентилятора завесы (загорается соответствующий светодиод напротив пиктограмм , или , или )





 или  - кнопки установки требуемой температуры. При этом на LCD- дисплее появляется значение задаваемой температуры.




При управлении завесой с дистанционного пульта необходимо соблюдать расстояние до инфракрасного приемного устройства на выносном пульте до 6 м и угол до 60°.


Символы, появляющиеся на LCD-дисплее выносного пульта управления при работе завесы:

- Температура окружающего воздуха при ее величине в пределах от +5°C до +35°C.

Если температура воздуха ниже +5°C появляется символ «LO» совместно со значком , если температура воздуха выше +35°C - символ «HI».

- Задаваемая температура воздуха (вместе со значком ) появляется в момент нажатия кнопок  или . Дисплей вернется к показу значения температуры окружающего воздуха через 10 секунд. Значок  исчезнет с дисплея.

- При включении завесы в режим нагрева на 50% мощности на дисплее отображается значок , на 100% мощности – значки  и .

Для включения завес в режим вентилятора (без нагрева) необходимо установить кнопкой  температуру ниже температуры окружающего воздуха (при этом все режимы нагрева будут автоматически выключены).

4.5 С одного пульта можно управлять шестью одинаковыми завесами КЭВ-П2210Е, КЭВ-П2010Е или четырьмя одинаковыми завесами КЭВ-П2220Е, КЭВ-2020Е. В этом случае при подключении силового кабеля все его фазы должны соответствовать этим же фазам на клеммных колодках, т.е. фазу А надо подключить ко всем клеммным колодкам завес, имеющим маркировку А, фазу В к В и т.д. Для управления большим количеством завес или **завесами разных моделей с одного пульта управления** необходимо их подключение через пульт коммутации и управления для электрических завес ПКУ-ЕМ (опция). В ПКУ-ЕМ предусмотрена возможность подключения концевого выключателя на контакты «К». При замыкании концевого выключателя включится максимальная скорость вращения вентилятора и режим максимального нагрева (без управления термостатом). После закрытия ворот и размыкания концевого выключателя завесы включатся в режим, установленный на пульте управления, или выключатся, если пульт был выключен.

Электрическая схема ПКУ-ЕМ приведена на рис. 6. Для подключения концевого выключателя к одной завесе или к завесам одной и той же модели (в количестве, указанном в п. 4.5) предназначен Блок подключения концевого выключателя к завесам с электрическим источником тепла. Логика работы блока аналогична описанной для ПКУ-ЕМ. Схема приведена на рис. 6а.

4.6 Автоматическое управление включением ТЭНов осуществляется терморегулятором, который расположен на пульте управления. Кнопками устанавливается требуемая температура воздуха в помещении, после включения завесы в режим нагрева.

Внимание! Пульт управления должен быть установлен в том же помещении, что и завеса, но вне зоны выброса струи воздуха из сопла, расположенного в нижней части корпуса завесы.

4.7 Завеса снабжена устройством аварийного отключения ТЭНов в случае перегрева корпуса. Перегрев может наступить от следующих причин:

- входное и выходное окна завесы загромождены посторонними предметами (в том числе, сильное загрязнение);
- вышел из строя вентилятор;

- тепловая мощность завесы сильно превышает теплотери помещения, в котором она работает (например, при работе в тамбуре небольшого объема), при этом не рекомендуется устанавливать терморегулятор на высокие значения температуры.

4.8 Биметаллические датчики аварийного термовыключателя завес выключают нагрев и *самостоятельно не возвращают* работоспособность. Для возвращения в работоспособное состояние необходимо обесточить завесу, выяснить причины, вызвавшие срабатывание одного или нескольких датчиков, устранить их, и только после этого через круглое отверстие в верхней стенке завесы нажать на кнопку датчика (ов) через предохранительную пластину (см. рис. 9). Повторное включение завесы при аварийном отключении возможно лишь после ее остывания (см. п.4.9).

4.9 **Внимание! Для увеличения эксплуатационного срока службы рекомендуется перед выключением оставить завесу работать несколько минут в режиме вентилятора для снятия остаточного тепла ТЭНов.** В завесах с этой целью предусмотрена автоматическая задержка выключения вентилятора. После выключения завесы через пульт управления вентилятор продолжает продувку до тех пор, пока температура ТЭНов не снизится до заданной величины (обычно в течение 1-2 мин.) В зависимости от установки завес и условий эксплуатации, продувочный режим вентилятора может не включаться или включаться не сразу после выключения завесы, а через несколько минут. При выключении иным способом (снятие напряжения в сети и т.д.) продувочный режим вентилятора не включается, поэтому возможно срабатывание защиты от перегрева остаточным теплом ТЭНов. Тогда при повторном включении завесы будет работать только вентилятор. Для восстановления работы нагревательных элементов см. п.4.8.

4.10 Заводом-изготовителем могут быть внесены конструктивные изменения, которые не отражены в настоящем паспорте, не ухудшающие качество и надежность завесы.

5. УКАЗАНИЕ МЕР БЕЗОПАСНОСТИ

5.1 При эксплуатации завесы необходимо соблюдать Правила технической эксплуатации электроустановок потребителей (ПТЭЭП) и Межотраслевые правила по охране труда (правила безопасности) при эксплуатации электроустановок (ПОТ РМ-016-2001).

5.2 Работы по обслуживанию завес должен проводить специально подготовленный электротехнический персонал.

5.3 **Не допускается** класть на завесу любые предметы, закрывать ее шторами во избежание перегрева и возможного возгорания.

5.4 При подключении завесы обратить внимание на п. 7.7. Все работы по подключению пульта управления проводить только на обесточенной завесе с выключенным автоматическим выключателем.

5.5 При срабатывании аварийного датчика необходимо обесточить завесу, выяснить причины, вызвавшие срабатывание, устранить их и только после этого осуществить повторное включение завесы.

5.6 Запрещается эксплуатация завесы без заземления. Болт заземления находится в моторном отсеке. Внутренней коммутацией болт заземления соединен с клеммной колодкой. Использовать нулевой провод в качестве заземления запрещается.

5.7 Запрещается проводить работы по обслуживанию завесы без снятия напряжения и до полного остывания ее нагревающих элементов.

5.8 Запрещается эксплуатировать завесу в отсутствие персонала.

5.9 **После выключения завесы пультом управления и окончания режима продувки, завеса остается в «режиме ожидания». Для полного отключения необходимо обесточить завесу на силовом щите потребителя.**

6. КОМПЛЕКТ ПОСТАВКИ

6.1 Воздушно-тепловая завеса	- 1 шт.
6.2 Комплект для крепления завесы	- 1 компл.
6.3 Паспорт	- 1 шт.
6.4 Отдельные поставочные единицы по согласованию с заказчиком	
6.4.1 Пульт коммутации и управления ПКУ-ЕМ	- 1 шт.
6.4.2 Элементы крепления специальные	- 1 компл.

7. ТРЕБОВАНИЯ К УСТАНОВКЕ И ПОДКЛЮЧЕНИЮ

7.1 При установке, монтаже и запуске в эксплуатацию необходимо соблюдать Правила технической эксплуатации электроустановок потребителей (ПТЭЭП) и Межотраслевые правила по охране труда (правила безопасности) при эксплуатации электроустановок (ПОТ РМ-016-2001).

7.2 К установке и монтажу завес допускается квалифицированный, специально подготовленный электротехнический персонал.

7.3 Завесы устанавливаются как горизонтально над проемом, так и вертикально сбоку от проема. Горизонтально - как можно ближе к верхней стороне проема. Рекомендуемое расстояние между верхней стенкой корпуса завесы и потолком - 300 мм (минимально допустимый размер - 100 мм). Вертикально - возле проема, в том числе с обеих его сторон.

В комплект поставки входят универсальные кронштейны, как для горизонтальной, так и вертикальной установки завес. Кронштейны крепятся на месте монтажа согласно размерам, приведенным на рис. 7. На задней стенке завесы имеются отверстия под крепеж с резьбой М6. Завеса навешивается на кронштейны и фиксируется при помощи крепежа. Для крепления завес к потолку и иной установке применяются другие кронштейны, которые не входят в комплект поставки.

7.4 Подключение завес к сети осуществляется через автоматический выключатель и устройство защитного отключения (УЗО) в соответствии с «Правилами эксплуатации электроустановок». Ток срабатывания УЗО - 100 мА, номинальный ток автоматического выключателя приведен в табл. 2.

Для подключения к сети необходимо снять крышку с монтажного люка. Подключить силовой кабель к клеммной колодке (рис.8) согласно схемам (рис. 1-4). Сечение подводимых кабелей выбирать в соответствии с табл. 2. При управлении несколькими завесами с одного пульта управления следует руководствоваться указаниям п.4.5 в части подключения силового кабеля.

7.5 Питание завес осуществляется от трехфазной электрической сети с напряжением 380В/50 Гц. Завесы КЭВ-6П2210Е и КЭВ-6П2220Е подключаются к сети 220В/50Гц. Для их подключения к трехфазной сети 380В/50Гц самостоятельно, необходимо снять перемычки (см. рис. 8) и подключить трехфазный пятижильный кабель следующим образом:

Защитный и нулевой проводники соответственно к клеммам \perp и N, фазу С на клемму F, фазы В и А - на две свободные клеммы.

7.6 Пульт управления подключен на заводе-изготовителе.

В случае подключения пульта управления к завесам самостоятельно, необходимо:

- Разобрать пульт, отвинтив два винта и отведя лицевую панель вверх
- Подключить семижильный кабель к пульту управления в соответствии с цветовой или цифровой маркировкой проводов кабеля управления и клеммной колодки пульта (рис. 1-4).
- Закрепить пульт на стене, совместить фиксаторы в верхней части крышки с вырезами на корпусе, совместить кнопки с вырезами на крышке и закрепить крышку двумя винтами.

Пульт управления предусматривает подведение кабеля управления $7 \times 0,5 \text{ мм}^2$ методом «скрытой проводки». При необходимости подведения кабеля «наружной проводкой» необходимо в месте вывода кабеля из корпуса пульта сделать в стене углубление $50 \text{ мм} \times 10 \text{ мм}$.

7.7 Внимание! При подключении завесы к сети, кабель управления будет находиться под напряжением, поэтому рекомендуется сначала подключить пульт к кабелю управления, затем подключить завесу к сети в соответствии с п.п. 7.4, 7.5.

7.8 При вводе завесы в эксплуатацию (первое включение) происходит сгорание масла с поверхности ТЭНов с появлением дыма и характерного запаха. Поэтому рекомендуется перед монтажом включить завесу в режим обогрева на 20 минут в хорошо проветриваемом помещении.

7.9 **Внимание!** После транспортирования или хранения завесы при отрицательных температурах, следует выдержать завесу в помещении, где предполагается ее эксплуатация, без включения в сеть не менее 2 часов.

8. КОНТРОЛЬ ЗА РАБОТОЙ ЗАВЕСЫ

8.1 Для контроля за работой завесы необходимо ежемесячно:

- осматривать завесу и ТЭНы;
- при необходимости очищать поверхности завесы от загрязнения и пыли;
- проверять электрические соединения завесы для выявления ослаблений, подгораний, окисления. Ослабления устранить, подгорания и окисления зачистить.

8.2 Частое срабатывание датчика аварийного отключения не является нормальным режимом работы завесы и требует выявления причины.

8.3 Для повторного включения завесы, после автоматического выключения от перегрева, следует ее осмотреть и убедиться, что вентилятор вращается, никаких новых звуков внутри корпуса не появилось. При появлении признаков ненормальной работы завесу следует отключить от сети.

8.4 Перед выключением оставить завесу работать несколько минут в режиме вентилятора для снятия остаточного тепла ТЭНов (см.п.4.9).

9. ТЕХНИЧЕСКОЕ ОБСЛУЖИВАНИЕ

9.1 Для обеспечения надежной и эффективной работы воздушно-тепловых завес, повышения их долговечности необходим правильный и регулярный технический уход. **При длительных перерывах в эксплуатации необходимо для просушки ТЭНов ежемесячно включать завесу на время не менее 30 минут в режиме максимальной мощности.**

9.2 Устанавливаются следующие виды технического обслуживания завес:

- техническое обслуживание №1 (ТО-1), через 150-170 ч;
- техническое обслуживание №2 (ТО-2), через 600-650 ч;
- техническое обслуживание №3 (ТО-3), через 2500-2600 ч. но не реже 1 раза в год;
- техническое обслуживание №4 (ТО-4), через 5000-5200 ч. но не реже 1 раза в 2 года.

9.3 Все виды технического обслуживания проводятся по графику вне зависимости от технического состояния завес.

9.4 Уменьшать установленный объем и изменять периодичность технического обслуживания не допускается.

9.5 Эксплуатация и техническое обслуживание завес должно осуществляться специально-подготовленным персоналом.

9.6 При ТО-1 производятся:

- внешний осмотр с целью выявления механических повреждений;
- проверка состояния болтовых, сварных и клепаных соединений;
- проверка сопротивления заземления изделия;
- очистка наружной поверхности ТЭНов пылесосом (без демонтажа).

9.7 При ТО-2 производятся:

- ТО-1;
- проверка сопротивления изоляции завесы;
- проверка уровня вибрации и шума (органолептически).

9.8 При ТО-3 производятся:

- ТО-2;
- проверка состояния и крепление рабочего колеса;
- очистка рабочего колеса от загрязнений (без демонтажа);
- осмотр резиновой втулки рабочего колеса на наличие микротрещин;
- проверка тока потребления электродвигателей завесы;
- протяжка клемм, проверка отсутствия подгораний и окислений.

9.9 При ТО-4 производятся:

- ТО-3;
- Очистка блока пускателей от загрязнений (пылесосом).

9.10 Предприятие потребитель должно вести учет технического обслуживания по форме, приведенной в Приложении А.

Приложение А. Учет технического обслуживания

Дата	Количество часов работы с начала эксплуатации	Вид технического обслуживания	Замечания о техническом состоянии изделия	Должность, фамилия, подпись ответственного лица

10. ТРАНСПОРТИРОВКА И ХРАНЕНИЕ

10.1 Завесы в упаковке изготовителя могут транспортироваться всеми видами крытого транспорта при температуре от -50°C до +50°C и среднемесячной относительной влажности 80% (при 25°C) в соответствии с манипуляционными знаками на упаковке с исключением ударов и перемещений внутри транспортного средства.

10.2 Завесы должны храниться в упаковке изготовителя в помещении от -50°C до +50°C и среднемесячной относительной влажности 80% (при 25°C).

11. ВОЗМОЖНЫЕ НЕИСПРАВНОСТИ И МЕТОДЫ ИХ УСТРАНЕНИЯ

11.1 При устранении неисправностей необходимо соблюдать меры безопасности (раздел 5.).

Характер неисправности и ее внешнее проявление	Вероятная причина	Метод устранения
Завеса не включается	Отсутствует напряжение в сети	Проверить напряжение по фазам
	Обрыв кабеля управления	Проверить целостность кабеля управления, неисправный заменить
Не работает обогрев	Сработал датчик аварийного термовыключателя	См. п.п. 4.7 - 4.9.
Не срабатывает отключение завесы с пульта управления (завеса продолжает подавать нагретый воздух)	Произошло механическое заклинивание пускателя. ТЭНы продолжают греть воздух. Цепь вентилятора замкнута через продувочный термостат (50°C)	Отключить завесу через автоматический выключатель. Заменить пускатель.
Снизилась заградительная сила струи, наружный воздух легко прорывается в помещение	Произошло сильное загрязнение решетки всасывающего окна	Прочистить решетку

12. УТИЛИЗАЦИЯ

12.1 Утилизация завесы после окончания срока эксплуатации не требует специальных мер безопасности и не представляет опасности для жизни, здоровья людей и окружающей среды.

13. ГАРАНТИЙНЫЕ ОБЯЗАТЕЛЬСТВА

13.1 Предприятие-изготовитель гарантирует надежную и бесперебойную работу завесы в течение 24 месяцев со дня продажи.

13.2 Если какая либо деталь выйдет из строя по причине дефекта материала или изготовления она будет бесплатно отремонтирована или заменена ЗАО «НПО «Тепломаш».

13.3 На завесы распространяется гарантия от сквозной коррозии. Если какая-либо часть корпуса завесы подверглась сквозной коррозии, то поврежденная часть будет бесплатно отремонтирована или заменена. Термин «сквозная коррозия» означает наличие в корпусе сквозного отверстия, возникшего в результате коррозии корпуса снаружи или изнутри по причине исходного дефекта материала или изготовления.

13.4 ЗАО «НПО «Тепломаш» не несет ответственности, если необходимость ремонта или замены детали была вызвана одним из следующих факторов:

- Внешним повреждением завес (вмятины, трещины и прочие повреждения, нанесённые извне).
- Несоблюдением всех рекомендаций и предписаний завода-изготовителя, относящихся к монтажу, подключению, применению и эксплуатации, приведенных в данном паспорте.
- Использованием при монтаже, подключении, наладке и эксплуатации элементов и компонентов, не рекомендованных производителем.
- Несанкционированными производителем переделками или изменением конструкции оборудования.
- Эксплуатационным износом деталей от неправильной эксплуатации.
- Непроведением регулярного технического обслуживания завес с момента приёмки их в эксплуатацию. Техническое обслуживание завес должно осуществляться в соответствии с разделом 9 настоящего паспорта. Проведение технического обслуживания может осуществляться только специально-подготовленным персоналом. Результаты технического обслуживания отмечаются в паспорте на продукцию, заполняемом уполномоченным специалистом. Паспорт подлежит сохранению в течение всего срока действия гарантийных обязательств. Производитель не осуществляет проведение регулярного технического обслуживания за свой счёт и так же не оплачивает проведение обслуживания сторонними организациями.

13.5 В случае выхода изделия из строя в период гарантийного срока предприятие-изготовитель принимает претензии только при получении от заказчика технически обоснованного акта с указанием характера неисправности, назначения помещения, условий эксплуатации и заполненного свидетельства о подключении.

13.6 Гарантийный (по предъявлению гарантийного талона со штампом торговой организации и паспорта на изделие) и послегарантийный ремонт завесы осуществляется на заводе-изготовителе. Форму акта рекламаций можно взять с сайта www.teplomash.ru

13.7 Гарантия не предусматривает ответственность ЗАО «НПО «Тепломаш» за потерянное время, причиненное неудобство, потерю мобильности или какой-либо иной ущерб, причиненный Вам (или другим лицам) в результате дефекта, на который распространяется гарантийное обязательство, либо ущерба, являющегося следствием этого дефекта.

**РЕКЛАМАЦИИ БЕЗ ТЕХНИЧЕСКОГО АКТА И ПАСПОРТА НА ИЗДЕЛИЕ С
ЗАПОЛНЕННЫМ СВИДЕТЕЛЬСТВОМ О ПОДКЛЮЧЕНИИ
НЕ ПРИНИМАЮТСЯ!**

Гарантийный и послегарантийный ремонт
осуществляется по адресу:
195279, Санкт-Петербург, шоссе Революции, 90

Таблица 2. Сечение подводящих медных проводов

Модель завесы	КЭВ-6П2210Е		КЭВ-6П2220Е		КЭВ-9П	КЭВ-12П
	220 В	380 В	220 В	380 В	380 В	380 В
Автоматический выключатель	40 А	13 А	40 А	20 А	20 А	25 А
Медный кабель (трехфазный)	-	5x1,5	-	5x1,5	5x1,5	5x2,5
Медный кабель (однофазный)	3x4,0	-	3x4,0	-	----	----

Рис. 1. Электрическая схема КЭВ-6П2210Е

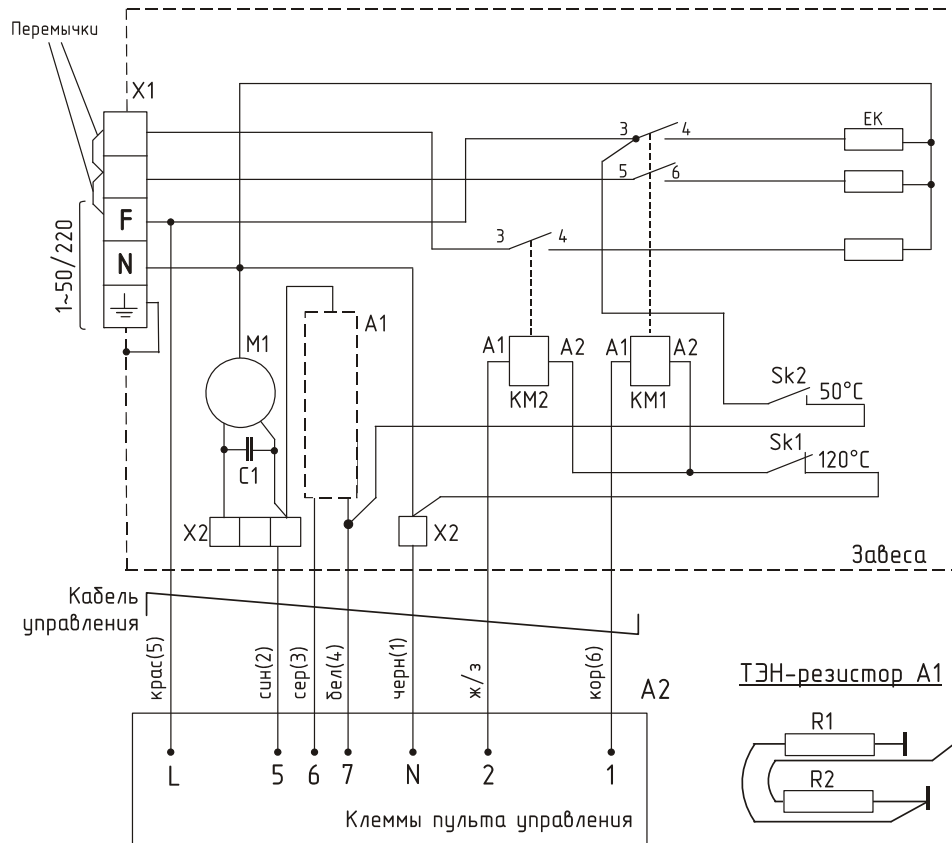


Рис. 2. Электрическая схема КЭВ-6П2220Е

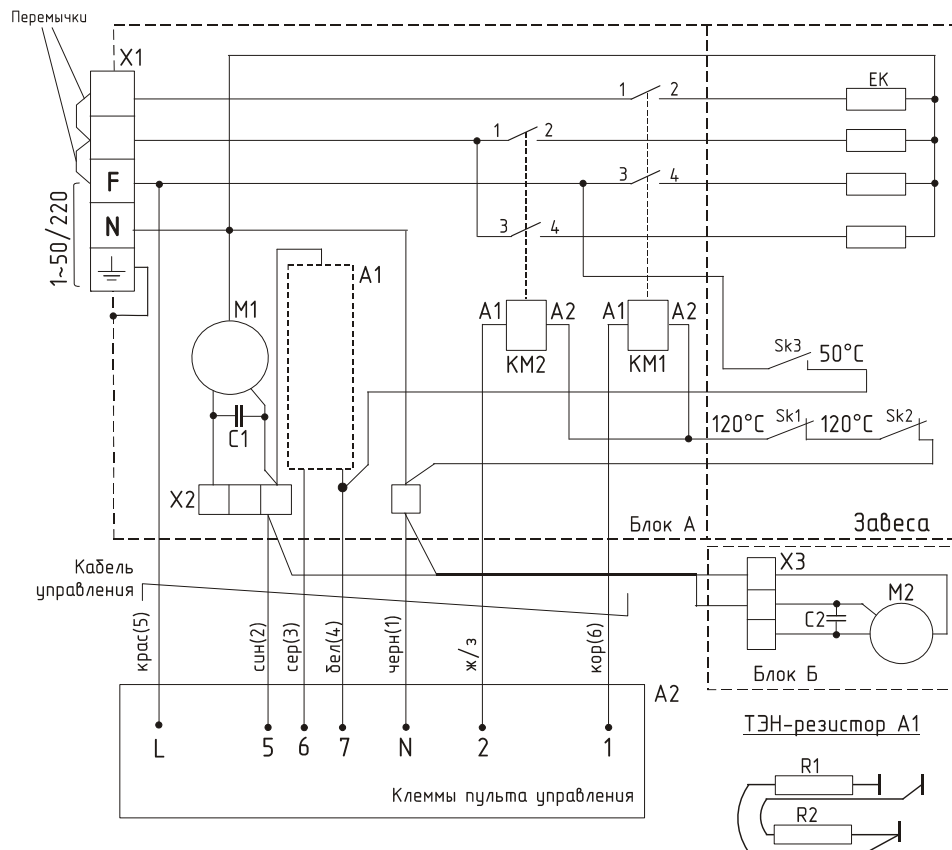


Рис. 3. Электрическая схема КЭВ-9П2010Е

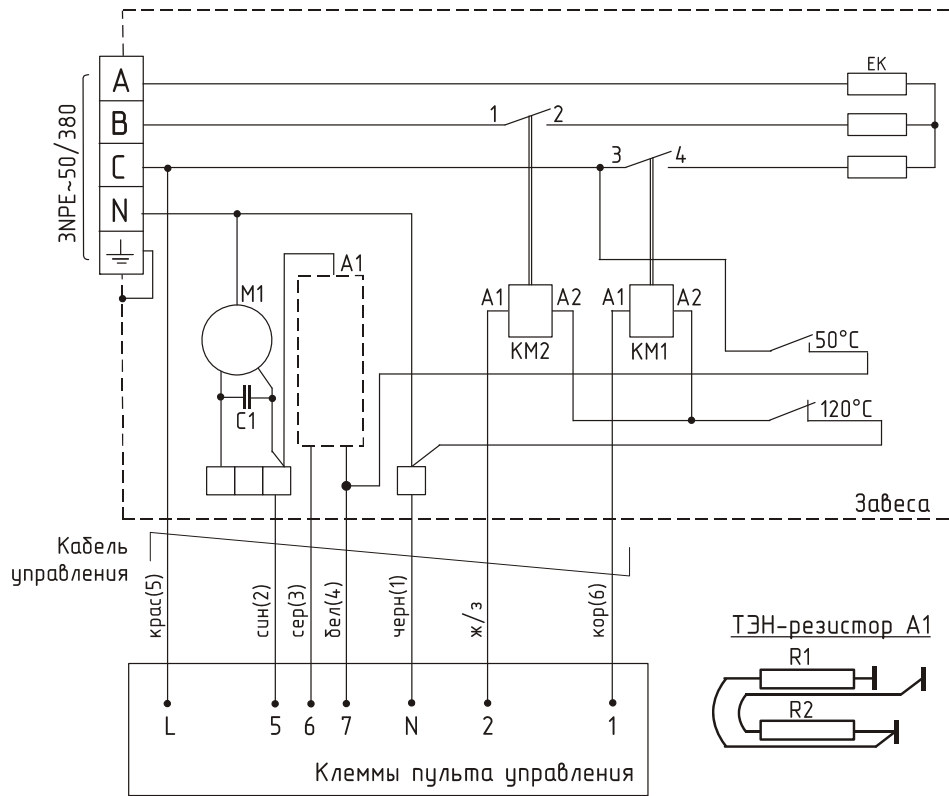


Рис. 4. Электрическая схема КЭВ-9П2020Е, КЭВ-12П2020Е

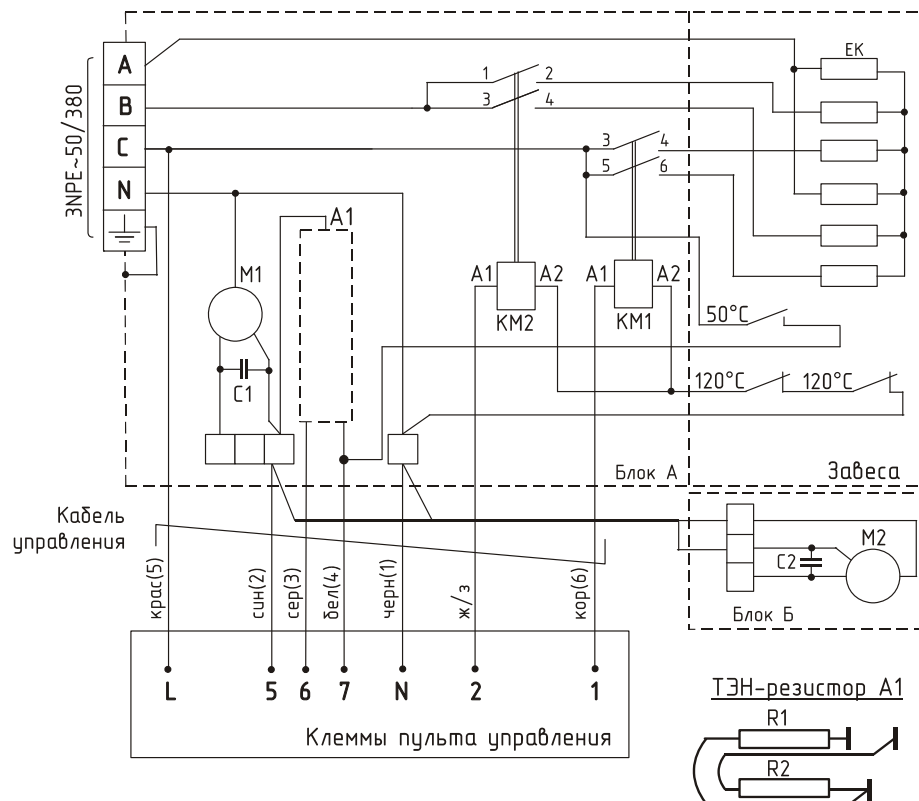


Рис. 5. Электрическая схема подключения пульта управления

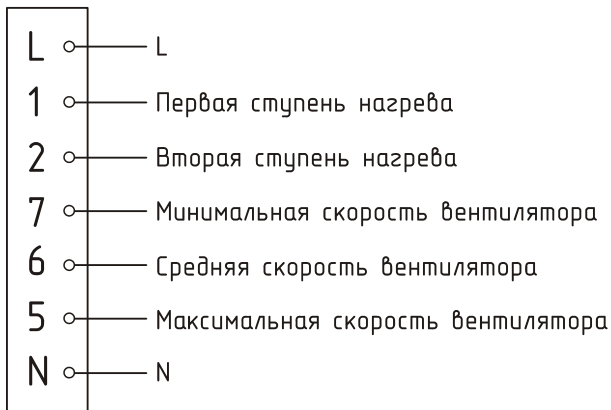


Рис. 6. Электрическая схема ПКУ-ЕМ

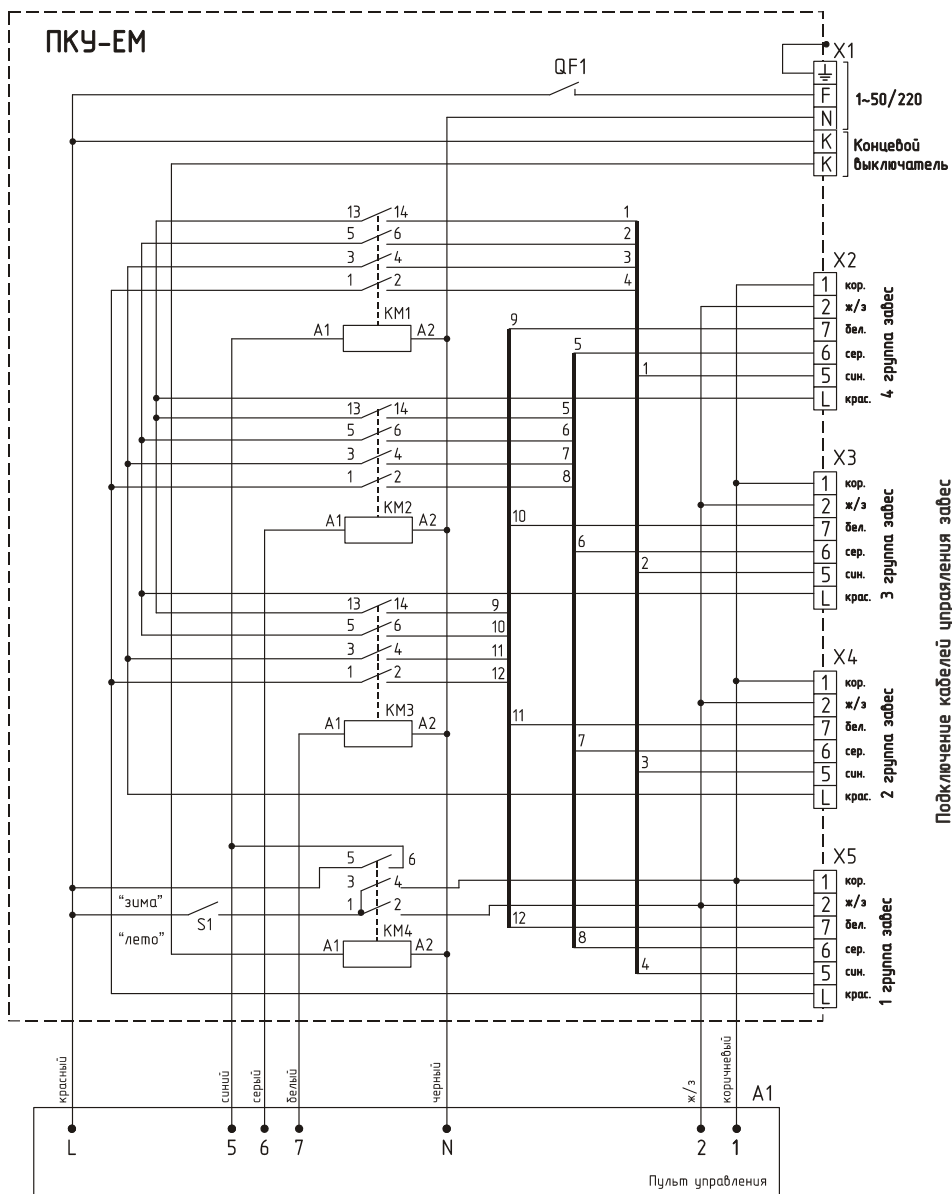


Рис. 6а. Электрическая схема Блока подключения концевых выключателей к занавесам с электрическим источником тепла.

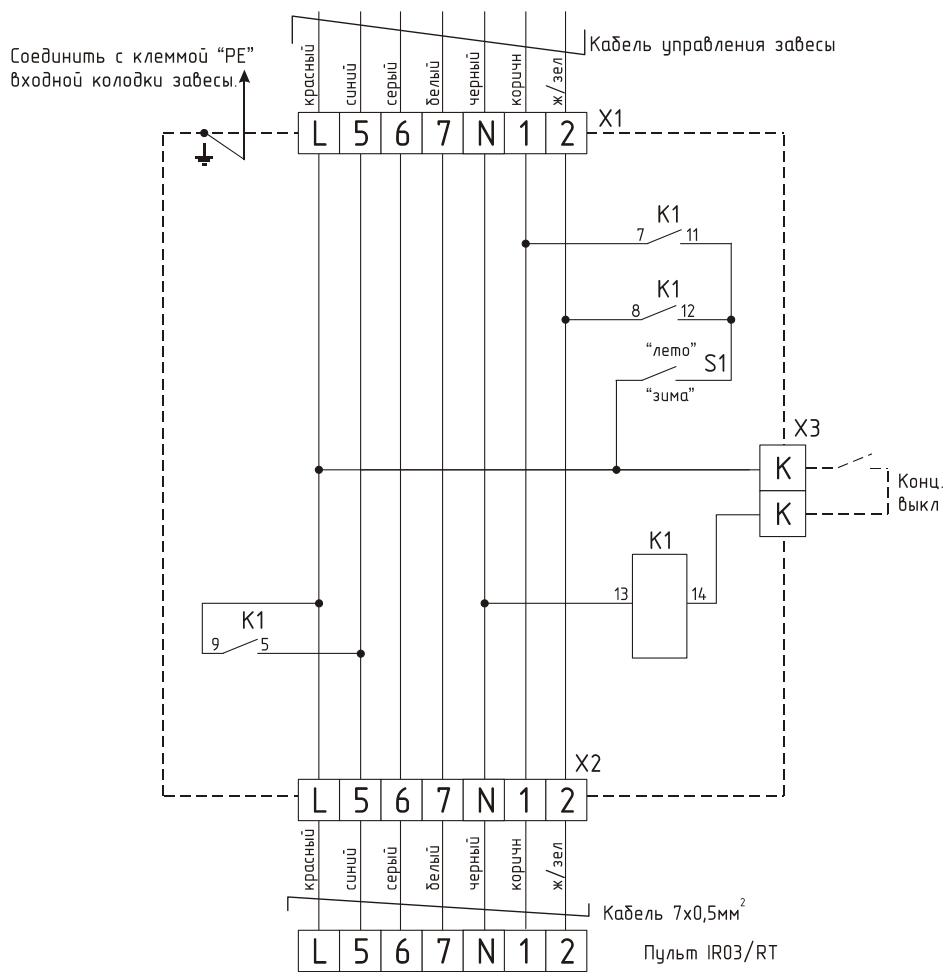


Рис. 7. Крепежные и габаритные размеры

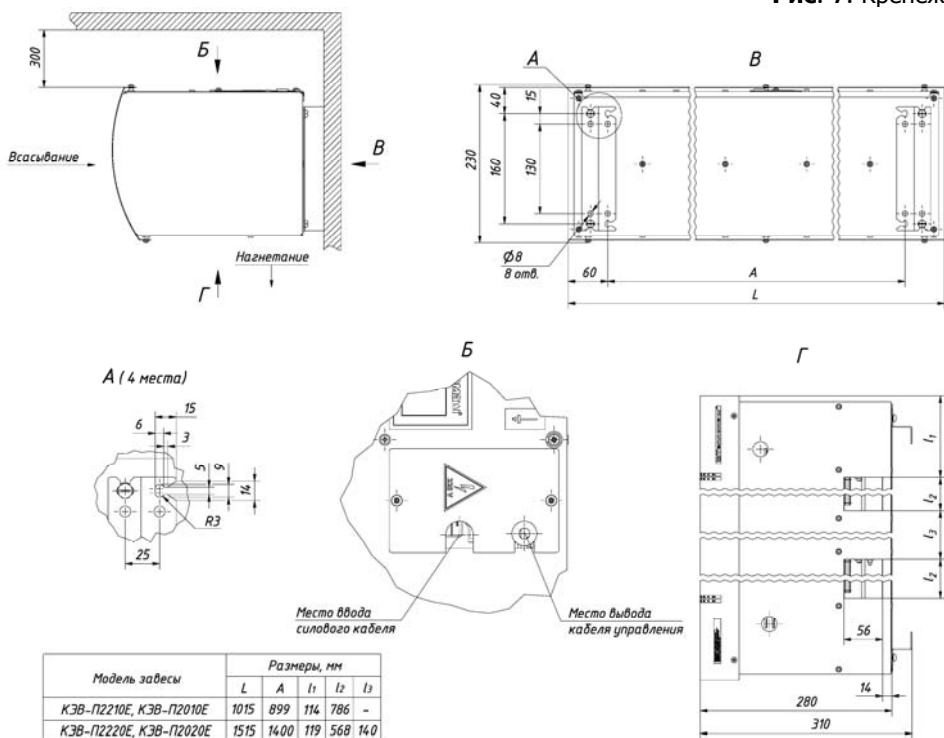


Рис. 8.

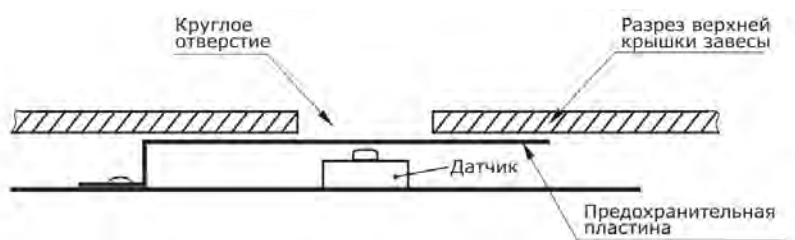
Вид на клеммную колодку при подключении на 380В



Вид на клеммную колодку при подключении на 220В



Рис. 9. Аварийный термовыключатель



14. СВИДЕТЕЛЬСТВО О ПРИЕМКЕ

Завеса марки

- КЭВ-6П2210Е КЭВ-9П2010Е КЭВ-6П2220Е
 КЭВ-9П2020Е КЭВ-12П2020Е

заводской номер № _____

изготовлена и принята в соответствии с требованиями ТУ 4864-030-54365100-2011 и признана годной к эксплуатации. Завеса имеет сертификат соответствия № С-RU.ME05.B.00013 от 06.12.2011, выданный органом по сертификации электрических машин, трансформаторов, электрооборудования и приборов (АНО "НТЦ"ОС ЭЛМАТЭП")

Дата изготовления « _____ » _____ 20 _____ года.

М.П. _____
подпись

15. СВИДЕТЕЛЬСТВО О ПОДКЛЮЧЕНИИ

Завеса КЭВ-_____П_____Е

заводской номер № _____

подключена к сети в соответствии с п.7 Паспорта

специалистом- электриком Ф.И.О.: _____

имеющим _____ группу по электробезопасности, подтверждающий

документ _____

(подпись)

(дата)