



П А С П О Р Т

**КОМПАКТНАЯ
ВОЗДУШНО-ТЕПЛОВАЯ
ЗАВЕСА КЭВ-ПЕ**

Серия 100Е

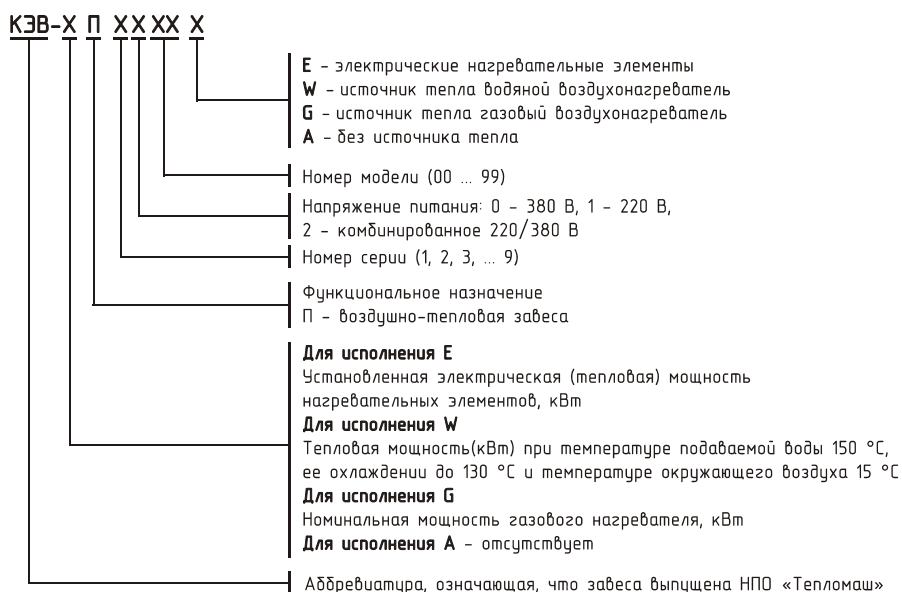


ME05

ТУ 4864-030-54365100-2011
Санкт-Петербург

05/2013

**Убедительно просим Вас перед вводом изделия в эксплуатацию
внимательно изучить данный паспорт!**



Ваши замечания и предложения присылайте по адресу:

195279, Санкт- Петербург, а /я 132, шоссе Революции, 90
Тел.: **(812) 301-99-40**, тел./факс: **(812) 327-63-82**

Сервис-центр: **(812) 493-35-98**

www.teplomash.ru

1. НАЗНАЧЕНИЕ

1.1 Компактные воздушно-тепловые завесы (далее - завесы) предназначены для защиты открытого проема от проникновения холодного наружного воздуха внутрь здания путем смешения холодного воздуха с нагретым потоком из завесы (защита смесительного типа). Такие завесы целесообразно устанавливать в тамбурах.

Рекомендации по выбору завесы и устройству защиты смесительного действия должен давать проектант-специалист по вентиляции и отоплению.

1.2 Завесы серии 100Е используются в офисных и торговых помещениях с высотой проема от 1 до 2,2 м.

1.3 Завесы не предназначены для защиты проемов в автомойках (см. п. 2.4).

2. УСЛОВИЯ ЭКСПЛУАТАЦИИ

2.1 Температура окружающего воздуха +1...+40 °С*

* Допускается понижение температуры до -20°С.

2.2 Относительная влажность воздуха при температуре 25°С, не более 80%

2.3 Содержание пыли и других примесей в воздухе не более, мг/м³ 10

2.4 Не допускается присутствие в воздухе капельной влаги и веществ, агрессивных по отношению к углеродистым сталям (кислоты, щелочи), липких и горючих веществ, а также волокнистых материалов (смолы, технические и естественные волокна).

2.5 Завесы предназначены для эксплуатации в помещениях категории В, Г, Д (ФЗ №123 от 22.07.2008, статья 26). Допустимость эксплуатации завес в помещениях категории В1, В2, В3, В4 определяется проектантом по соответствию технических характеристик изделия (разделы 3-5 паспорта) требованиям нормативной документации (НПБ 105-03, ПУЭ и др.)

3. ТЕХНИЧЕСКИЕ ХАРАКТЕРИСТИКИ

3.1 Технические характеристики приведены в таблице 1.

3.2 Класс защиты от поражения электротоком – 1.

3.3 Степень защиты, обеспечиваемая оболочкой – IP21.

3.4 Установленный срок службы завес Тсл.у= 5 лет.

3.5 Содержание драгоценных металлов зависит от комплектации.

При необходимости, предприятие-изготовитель предоставляет сведения об их содержании.

Таблица 1. Технические характеристики завес

| Модель завесы | КЭВ-2П1120Е | КЭВ-2,5П1120Е | КЭВ-3П1120Е | КЭВ-4П1120Е | КЭВ-5П1120Е |
|--|-------------|---------------|-------------|-------------|-------------|
| Параметры питающей сети, В/Гц | 220/50 | 220/50 | 220/50 | 220/50 | 220/50 |
| Режимы мощности**, кВт | 2 | 2,5 | *1,5/3 | *2/4 | *2,5/5 |
| Расход воздуха, м ³ /час | 350 | 350 | 480 | 480 | 450 |
| Подогрев воздуха, °С | 17 | 21 | 19 | 25 | 31 |
| Габаритные размеры, мм | 710x150x170 | | 710x155x190 | | |
| Масса, кг | 5,7 | 5,7 | 7,1 | 7,1 | 7,1 |
| Максимальный ток, А | 9,5 | 11,5 | 14 | 18 | 23 |
| Потребляемая мощность двигателя, Вт | 50 | 50 | 50 | 50 | 50 |
| Звуковое давление на расстоянии 5м, дБ (А) | 43 | 43 | 43 | 43 | 43 |

| Модель завесы | КЭВ-4П1140Е | КЭВ-5П1140Е | КЭВ-3П1150Е | КЭВ-4П1150Е | КЭВ-5П1150Е |
|--|-------------|-------------|-------------|-------------|-------------|
| Параметры питающей сети, В/Гц | 220/50 | 220/50 | 220/50 | 220/50 | 220/50 |
| Режимы мощности**, кВт | 2,2/4* | 2,2/4/5* | 2/3 | 2/4 | 2,5/5 |
| Расход воздуха, м ³ /час | 450 | 450 | 450 | 450 | 450 |
| Подогрев воздуха, °С | 10/25* | 10/25/31* | 12/20 | 13/26 | 16/32 |
| Диапазон регулирования температуры воздуха, °С | +1...+40 | | | | |
| Габаритные размеры, мм | 785x230x210 | | | | |
| Масса, кг | 10 | 10 | 10 | 10 | 10 |
| Максимальный ток, А | 18,4 | 23 | 14 | 18,2 | 22,7 |
| Потребляемая мощность двигателя, Вт | 45 | 45 | 45 | 45 | 45 |
| Звуковое давление на расстоянии 5м, дБ (А) | 45 | 45 | 45 | 45 | 45 |

| Модель завесы | КЭВ-6П1260Е | КЭВ-8П1060Е | КЭВ-10П1060Е |
|--|--------------------|-------------|--------------|
| Параметры питающей сети, В/Гц | 220/50 (380/50) | 380/50 | 380/50 |
| Режимы мощности**, кВт | 3/6 | 4/8 | 5/10 |
| Расход воздуха, м ³ /час | 900 | 900 | 900 |
| Подогрев воздуха, °С | 17 | 21 | 10/25 |
| Диапазон регулирования температуры воздуха, °С | +1...+40 | | |
| Габаритные размеры, мм | 1550x230x220 | | |
| Масса, кг | 19,5 | 19,5 | 19,5 |
| Максимальный ток, А | 28(13,6) | 18,1 | 22,7 |
| Потребляемая мощность двигателя, Вт | 45x2 | 45x2 | 45x2 |
| Звуковое давление на расстоянии 5м, дБ (А) | 46 | 46 | 46 |

* при температуре воздуха в зоне всасывания $\geq 0^{\circ}\text{C}$. При повышении (понижении) температуры потребляемая мощность, а также подогрев воздуха уменьшается (увеличивается).

** в соответствии с ГОСТ Р МЭК 335-1-94 при номинальном напряжении заданные параметры могут отличаться на $\pm 10\%$ от указанных.

4. УСТРОЙСТВО И ПОРЯДОК РАБОТЫ

4.1 Завеса имеет прочный корпус, изготовленный из оцинкованной стали, покрытой высококачественным полимерным покрытием. Внутри корпуса установлены нагревательные элементы и вентиляторный блок. В завесах КЭВ-3(4)(5)П1120Е, КЭВ-3(4)(5)П1150Е находятся трубчатые оребренные электронагреватели (ТЭНы). В завесах КЭВ-4(5)П1140Е использованы керамические нагреватели РТС. Нагревательный элемент РТС представляет собой позисторный нагревательный элемент, помещенный в алюминиевый профиль. Благодаря эффекту самоограничения температуры, нагреватель пожаробезопасен, не сушит воздух и не перегревается.

Применение керамических РТС-нагревателей позволяет существенно снизить расход электроэнергии.

Вентилятор всасывает воздух через перфорированную решетку в верхней части корпуса. Поток воздуха нагревается, проходя через нагревательные элементы, и выбрасывается через сопло в нижней части корпуса в виде направленной струи.

4.2 Управление завесами моделей КЭВ-4(5)П1140Е, КЭВ-3(4)(5)П1150Е, КЭВ-6П1260Е, КЭВ-8(10)П1060Е осуществляется двумя поворотными ручками: роторного переключателя и терморегулятора (позволяет поддерживать необходимую температуру воздуха и регулировать тепловую мощность завесы), установленными на лицевой панели корпуса.

Управление КЭВ-3(4)(5)П1120Е осуществляется при помощи роторного переключателя (управляет режимами работы).

Управление завесами КЭВ-2П1120Е, КЭВ-2,5П1120Е осуществляется одноклавишным переключателем на корпусе завесы – «Вкл./Выкл.»

Режимы работы.

Ручка роторного переключателя имеет четыре положения:

- - выключено;
- ∞ - включение режима вентилятора;
- ◐ - включение 50% тепловой мощности;
- - включение 100% тепловой мощности.

Ручка роторного переключателя КЭВ-5П1140Е имеет пять положений.

- - выключено;
- ∞ - включение режима вентилятора;
- ◑ - включение 30% тепловой мощности;
- ◐ - включение 70% тепловой мощности;
- - включение 100% тепловой мощности.

Выбор режима работы осуществляется при помощи поворота ручки роторного переключателя. Ручкой терморегулятора устанавливается необходимая температура нагрева воздуха в помещении в диапазоне от +5 °С до +40 °С. Терморегулятор управляет включенной мощностью.

Указание! Не прикладывать чрезмерных усилий при вращении переключателей.

4.3 Завеса снабжена устройством аварийного отключения нагревателей в случае перегрева корпуса. Перегрев может наступить в результате следующих причин:

- входное и выходное окна завесы загромождены посторонними предметами (в том числе, сильное загрязнение);
- вышел из строя вентилятор;
- тепловая мощность завесы сильно превышает теплотери помещения, в котором она работает (например, при работе в тамбуре небольшого объема), при этом не рекомендуется устанавливать терморегулятор на высокие значения температуры.

4.4 Биметаллические датчики аварийного термовыключателя завес выключают нагрев и самостоятельно не возвращают работоспособность.

При срабатывании датчика аварийного термовыключателя необходимо обесточить завесу, выяснить причины, вызвавшие срабатывание одного или нескольких датчиков, устранить их. После устранения причин срабатывания, для возвращения завесы в рабочее состояние, снимите крышку и нажмите на кнопку датчика (ов).

⚠ Внимание! Повторное включение завесы при аварийном отключении возможно лишь после ее остывания.

4.5 Электрические схемы завес представлены на рис. 1-10.

4.6 Заводом-изготовителем могут быть внесены в завесу конструктивные изменения, не ухудшающие ее качество и надежность, которые не отражены в настоящем паспорте.

5. УКАЗАНИЕ МЕР БЕЗОПАСНОСТИ

5.1 При эксплуатации завесы необходимо соблюдать Правила технической эксплуатации электроустановок потребителей (ПТЭЭП) и Межотраслевые правила по охране труда (правила безопасности) при эксплуатации электроустановок (ПОТ РМ-016-2001).

5.2 Работы по обслуживанию завес должен проводить специально подготовленный электротехнический персонал.

5.3 Не допускается класть на завесу любые предметы, закрывать ее шторами во избежание перегрева и возможного возгорания.

5.4 Запрещается эксплуатация завесы без заземления. Заземляющий провод выведен на боковой лепесток евровилки. Использовать нулевой провод в качестве заземления запрещается.

5.5 Запрещается проводить работы по обслуживанию завесы без снятия напряжения и до полного остывания ее нагреваемых элементов.

5.6 Запрещается эксплуатировать завесу в отсутствие персонала.

5.7 При срабатывании аварийного датчика необходимо обесточить завесу, выяснить причины, вызвавшие срабатывание, устранить их и только после этого осуществить повторное включение завесы.

5.8 Завеса в режиме \bigcirc - выключено (или после переключения клавишного переключателя в режим «Выкл.») остается под напряжением. Для полного отключения, необходимо отсоединить завесу от питающей сети (отключить на силовом щите или вынуть вилку из розетки).

6. КОМПЛЕКТ ПОСТАВКИ

6.1 Воздушная завеса - 1 шт.

6.2 Паспорт - 1 шт.

7. ТРЕБОВАНИЯ К УСТАНОВКЕ И ПОДКЛЮЧЕНИЮ

7.1 При установке, монтаже и запуске в эксплуатацию необходимо соблюдать Правила технической эксплуатации электроустановок потребителей (ПТЭЭП) и Межотраслевые правила по охране труда (правила безопасности) при эксплуатации электроустановок (ПОТ РМ-016-2001).

7.2 К установке и монтажу завес допускается квалифицированный, специально подготовленный электротехнический персонал.

7.3 Завесы устанавливаются над проемом только горизонтально. Рекомендуемое расстояние между верхней стенкой корпуса завесы и потолком – 300 мм (минимально допустимый размер – 150 мм).

Желательно, чтобы выходное сечение сопла совпадало с верхней стороной проема. На задней стенке корпуса расположены отверстия для крепления завесы на стену. Завеса навешивается на предварительно вмонтированный в стену крепеж. Габаритные и крепежные размеры завес приведены на рис. 11-13.

7.4 Подключение завес к сети осуществляется через автоматический выключатель (номинальный ток автоматических выключателей приведен в таблице 2) и устройство защитного отключения (ток срабатывания УЗО – 100 мА) в соответствии с «Правилами эксплуатации электроустановок».

7.5 Питание завес КЭВ-2П1120Е, КЭВ-2,5П1120Е, КЭВ-3(4)(5)П1120Е, КЭВ-4(5)П1140Е, КЭВ-3(4)(5)П1150Е осуществляется от однофазной электрической сети с напряжением 220В/50Гц.

Питание завесы КЭВ-6П1260Е – комбинированное. Завеса подключается к сети 220В/50Гц. Для ее подключения к трехфазной сети 380В/50Гц самостоятельно, необходимо снять перемычки, подключить трехфазный пятижильный кабель следующим образом: защитный и нулевой проводники соответственно к клеммам \perp и N, фазу С на клемму F, фазы В и А – на две свободные клеммы без маркировки.

Питание КЭВ-(8)(10)П1160Е – 380В/50Гц.

7.6 Для подключения к сети в верхней части завес (кроме КЭВ-6П1260Е, КЭВ-8(10)П1060Е) выведен кабель. К нему, через клеммную колодку, необходимо подключить силовой кабель (выбор силового кабеля выполняется в соответствии с таблицей 2). Подключение осуществляется согласно электрическим схемам (рис. 1-10).

Для подключения завес КЭВ-6П1260Е, КЭВ-8(10)П1060Е необходимо в верхней части корпуса открыть люк, открутив два винта, ввести через гермоввод (входит в комплект поставки) кабель в соответствии с таблицей 2. Подключить кабель к клеммной колодке согласно электрической схеме (рис.1-10). После этого зафиксировать гермоввод на крышке люка и закрепить на корпусе.

⚠ 7.7 Внимание! После транспортирования или хранения завесы при отрицательных температурах, следует выдержать завесу в помещении, где предполагается ее эксплуатация, без включения в сеть не менее 2 часов.

7.8 При вводе в эксплуатацию (первое включение завесы) происходит сгорание масла с поверхности ТЭНов с появлением дыма и характерного запаха. Поэтому рекомендуется перед монтажом включить завесу на 20 минут в хорошо проветриваемом помещении.

8. КОНТРОЛЬ ЗА РАБОТОЙ ЗАВЕСЫ

8.1 Для контроля за работой завесой необходимо ежемесячно:

- Осматривать завесу и нагреватели.
- Проверять электрические соединения завесы для выявления ослаблений, подгораний, окисления. Ослабления устранить, подгорания и окисления зачистить.
- При необходимости очищать поверхности завесы от загрязнения и пыли.

Для очистки нагревателей РТС от пыли необходимо:

- а) обесточить завесу на силовом щите;
- б) открутить 4 винта на лицевой панели и выдвинуть нагреватель вниз;
- в) очистить нагреватель от пыли;
- г) установить нагреватель на место.

9. ТЕХНИЧЕСКОЕ ОБСЛУЖИВАНИЕ

9.1 Для обеспечения надежной и эффективной работы воздушно-тепловых завес, повышения их долговечности необходим правильный и регулярный технический уход. При длительных перерывах в эксплуатации необходимо для просушки ТЭНов ежемесячно включать завесу на время не менее 30 минут в режиме максимальной мощности.

9.2 Устанавливаются следующие виды технического обслуживания завес:

- техническое обслуживание №1 (ТО-1), через 150-170 ч;
- техническое обслуживание №2 (ТО-2), через 600-650 ч;
- техническое обслуживание №3 (ТО-3), через 2500-2600 ч. но не реже 1 раза в год.

9.3 Все виды технического обслуживания проводятся по графику вне зависимости от технического состояния завес.

9.4 Уменьшать установленный объем и изменять периодичность технического обслуживания не допускается.

9.5 Эксплуатация и техническое обслуживание завес должно осуществляться специально-подготовленным персоналом.

9.6 При ТО-1 производятся:

- внешний осмотр с целью выявления механических повреждений;
- проверка состояния болтовых соединений;
- проверка сопротивления заземления изделия;

- очистка наружной поверхности нагревателей пылесосом (без демонтажа).

9.7 При ТО-2 производятся:

- ТО-1;
- проверка сопротивления изоляции завесы;
- проверка тока потребления электродвигателей завесы;
- проверка уровня вибрации и шума (органолептически).

9.8 При ТО-3 производятся:

- ТО-2;
- проверка состояния и крепление рабочего колеса;
- очистка рабочего колеса от загрязнений (без демонтажа);
- протяжка клемм, проверка отсутствия подгораний и окислений.

9.9 Потребитель должен вести учет технического обслуживания по приведенной форме.

| Дата | Количество часов работы с начала эксплуатации | Вид технического обслуживания | Замечания о техническом состоянии изделия | Должность, фамилия, подпись ответственного лица |
|------|---|-------------------------------|---|---|
| | | | | |

10. ТРАНСПОРТИРОВКА И ХРАНЕНИЕ

10.1 Завесы в упаковке изготовителя могут транспортироваться всеми видами крытого транспорта при температуре от -50 °С до +50 °С и среднемесячной относительной влажности 80% (при 25 °С) в соответствии с манипуляционными знаками на упаковке с исключением ударов и перемещений внутри транспортного средства.

10.2 Завесы должны храниться в упаковке изготовителя в помещении от -50 °С до +50 °С и среднемесячной относительной влажности 80% (при 25 °С).

11. ВОЗМОЖНЫЕ НЕИСПРАВНОСТИ И МЕТОДЫ ИХ УСТРАНЕНИЯ

При устранении неисправностей необходимо соблюдать меры безопасности (раздел 5.).

| Характер неисправности и ее внешнее проявление | Вероятная причина | Метод устранения |
|--|--|---|
| Завеса не включается | Отсутствует напряжение в сети | Проверить напряжение по фазам |
| | Неисправен роторный переключатель | Проверить целостность роторного переключателя |
| Не работает обогрев | Сработал датчик аварийного термовыключателя | см. п.п. 4.3-4.4 |
| Не включается секция нагревателя при включенном вентиляторе | Температура в помещении выше установленной на терморегуляторе | Изменить положение терморегулятора (если это необходимо) |
| | Неисправен роторный переключатель | Проверить целостность роторного переключателя |
| Снизилась тепловая мощность завесы | Произошло загрязнение поверхности нагревательных элементов и решетки всасывающего окна | Прочистить поверхность нагревательных элементов и решетки |
| Частое срабатывание датчика аварийного отключения | Сильное загрязнение решетки всасывающего окна или ее перекрытие посторонним предметом. | Проверить состояние решетки, очистить ее от пыли |
| Завеса не отключается при выключении роторным переключателем | Неисправен роторный переключатель | Проверить целостность роторного переключателя |

12. УТИЛИЗАЦИЯ

Утилизация завесы после окончания срока эксплуатации не требует специальных мер безопасности и не представляет опасности для жизни, здоровья людей и окружающей среды.

13. ГАРАНТИЙНЫЕ ОБЯЗАТЕЛЬСТВА

13.1 Предприятие-изготовитель гарантирует надежную и бесперебойную работу завесы в течение 24 месяцев со дня продажи.

13.2 Если какая-либо деталь выйдет из строя по причине дефекта материала или изготовления она будет бесплатно отремонтирована или заменена ЗАО «НПО «Тепломаш».

13.3 На завесы распространяется гарантия от сквозной коррозии. Если какая-либо часть корпуса завесы подверглась сквозной коррозии, то поврежденная часть будет бесплатно отремонтирована или заменена.

Термин «сквозная коррозия» означает наличие в корпусе сквозного отверстия, возникшего в результате коррозии корпуса снаружи или изнутри по причине исходного дефекта материала или изготовления.

13.4 ЗАО «НПО «Тепломаш» не несет ответственности, если необходимость ремонта или замены детали была вызвана одним из следующих факторов:

- Внешним повреждением завес (вмятины, трещины и прочие повреждения, нанесённые извне).

- Несоблюдением всех рекомендаций и предписаний завода-изготовителя, относящихся к монтажу, подключению, применению и эксплуатации, приведенных в данном паспорте.
- Использованием при монтаже, подключении, наладке и эксплуатации элементов и компонентов, не рекомендованных производителем.
- Несанкционированными производителем переделками или изменением конструкции оборудования.
- Эксплуатационным износом деталей от неправильной эксплуатации.
- Непроведением регулярного технического обслуживания завес с момента приёмки их в эксплуатацию. Техническое обслуживание завес должно осуществляться в соответствии с разделом 9 настоящего паспорта.
- Проведение технического обслуживания может осуществляться только специально-подготовленным персоналом. Результаты технического обслуживания отмечаются в паспорте на продукцию, заполняемом уполномоченным специалистом. Паспорт подлежит сохранению в течение всего срока действия гарантийных обязательств. Производитель не осуществляет проведение регулярного технического обслуживания за свой счёт и так же не оплачивает проведение обслуживания сторонними организациями.

13.5 В случае выхода изделия из строя в период гарантийного срока предприятие-изготовитель принимает претензии только при получении от заказчика технически обоснованного акта с указанием характера неисправности, назначения помещения, условий эксплуатации и заполненного свидетельства о подключении.

13.6 Гарантия не предусматривает ответственность ЗАО «НПО «Тепломаш» за потерянное время, причиненное неудобство, потерю мобильности или какой-либо иной ущерб, причиненный Вам (или другим лицам) в результате дефекта, на который распространяется гарантийное обязательство, либо ущерба, являющегося следствием этого дефекта.

13.7 Гарантийный (по предъявлению гарантийного талона со штампом торговой организации и паспорта на изделие) и послегарантийный ремонт завесы осуществляется на заводе-изготовителе. (Типовой акт рекламаций можно взять с сайта www.teplomash.ru).

**РЕКЛАМАЦИИ БЕЗ ТЕХНИЧЕСКОГО АКТА И ПАСПОРТА
НА ИЗДЕЛИЕ С ЗАПОЛНЕННЫМ СВИДЕТЕЛЬСТВОМ О ПОДКЛЮЧЕНИИ
НЕ ПРИНИМАЮТСЯ!**

Гарантийный и послегарантийный ремонт
осуществляется по адресу:
195279, Санкт-Петербург, шоссе Революции, 90

Таблица 2. Тип автоматического выключателя и сечение медных подводящих проводов

| Модель завесы | КЭВ-2П1120Е | КЭВ-2,51120Е | КЭВ-3П | КЭВ-4П | КЭВ-5П |
|----------------------------|-------------|--------------|--------|--------|--------|
| Автоматический выключатель | 220В | 220В | 220В | 220В | 220В |
| | 13А | 16А | 20А | 25А | 32А |
| Медный кабель (однофазный) | 3х1,5 | 3х1,5 | 3х1,5 | 3х2,5 | 3х2,5 |

| Модель завесы | КЭВ-6П1260Е | | КЭВ-8П | КЭВ-10П |
|----------------------------|-------------|-------|--------|---------|
| Автоматический выключатель | 220В | 380 | 380В | 380В |
| | 40А | 20А | 25А | 32А |
| Медный кабель (однофазный) | 3х4,0 | 5х1,5 | 5х1,5 | 5х1,5 |

Рис. 1 Электрическая схема завес **КЭВ-2П1120Е, КЭВ-2,5П1120Е**

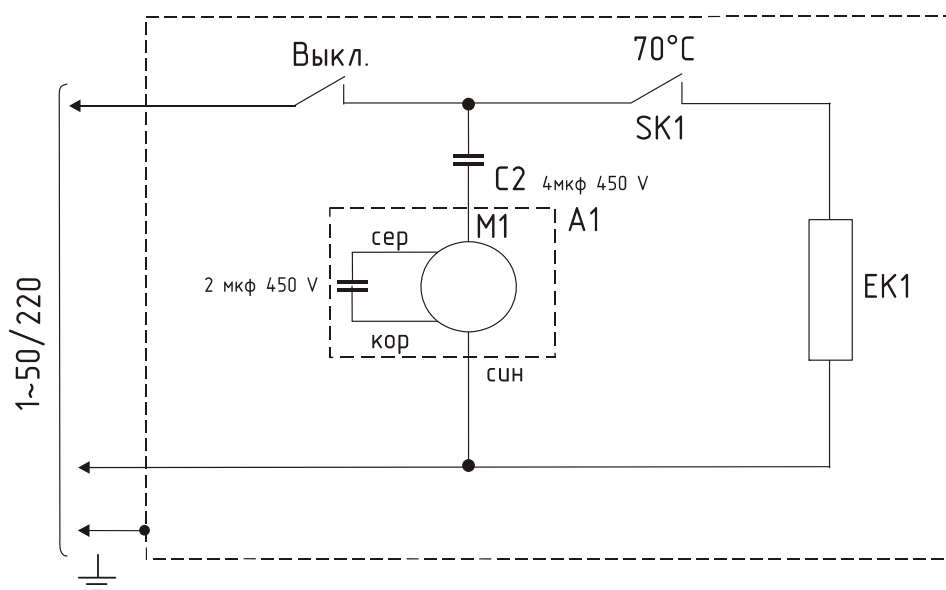


Рис. 2 Электрическая схема завесы **КЭВ-3П1120Е**

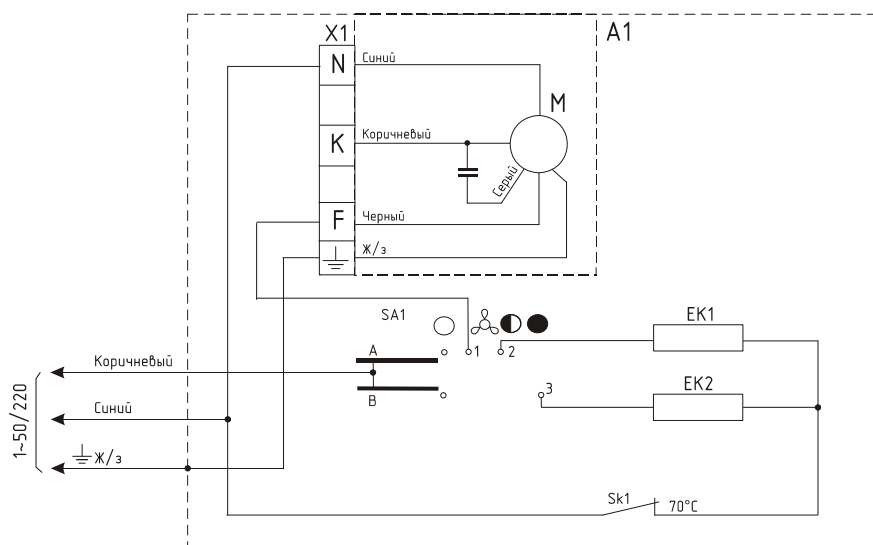


Рис. 3 Электрическая схема завес **КЭВ-4П1120Е, КЭВ-5П1120Е**

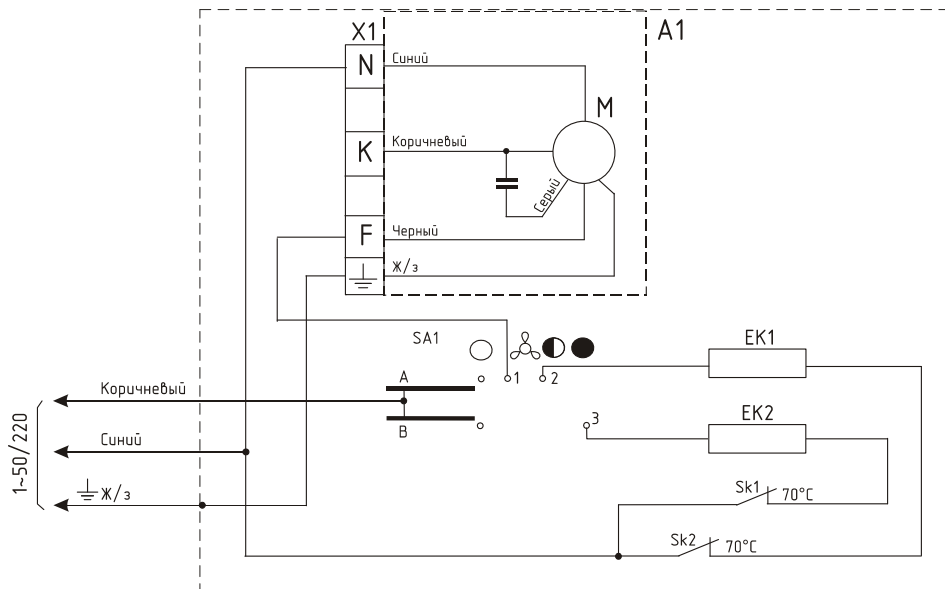


Рис. 4 Электрическая схема завесы **КЭВ-4П1140Е**

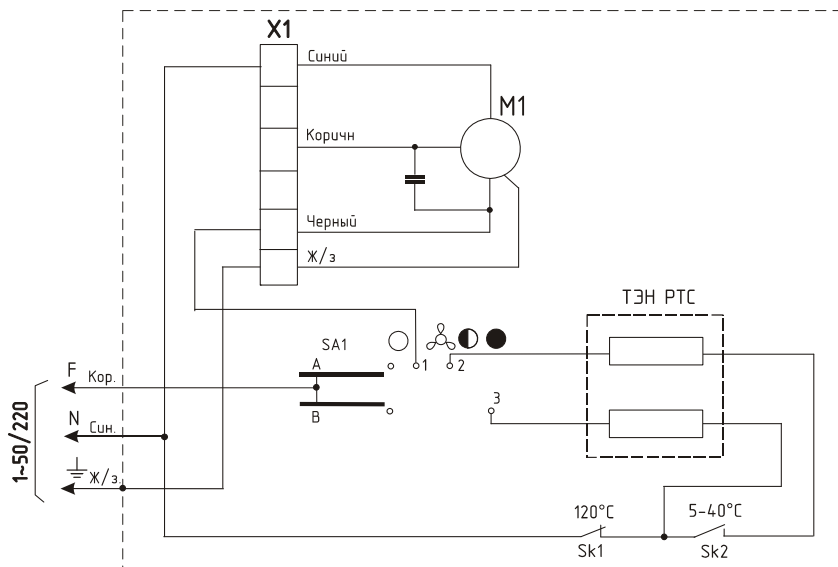


Рис. 5 Электрическая схема завесы **КЭВ-5П1140Е**

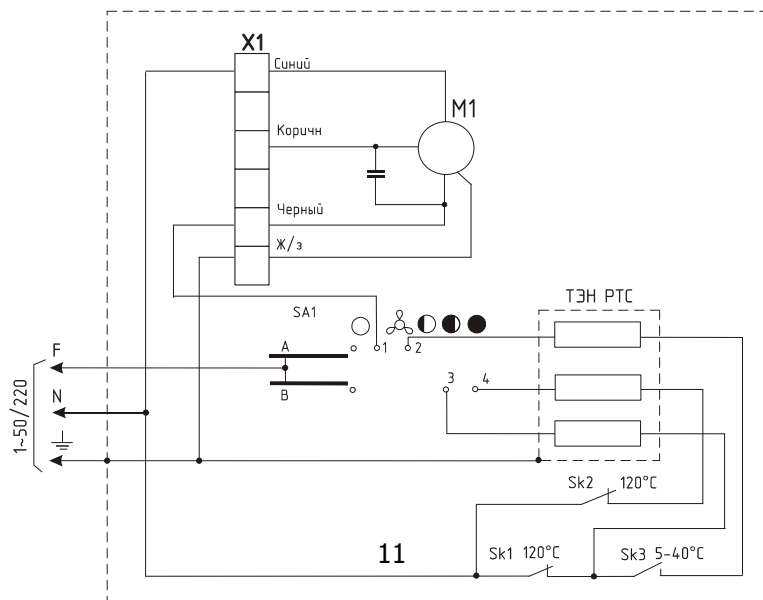


Рис. 6 Электрическая схема завесы **КЭВ-3П1150Е**

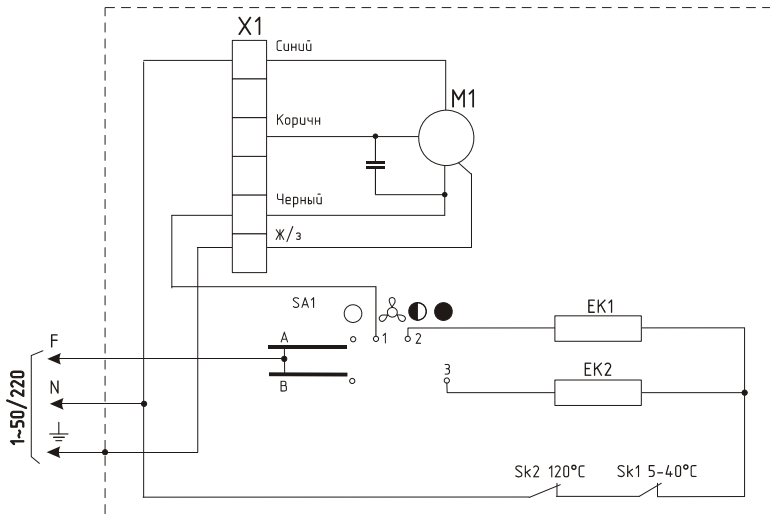


Рис. 7 Электрическая схема завесы **КЭВ-4П1150Е**

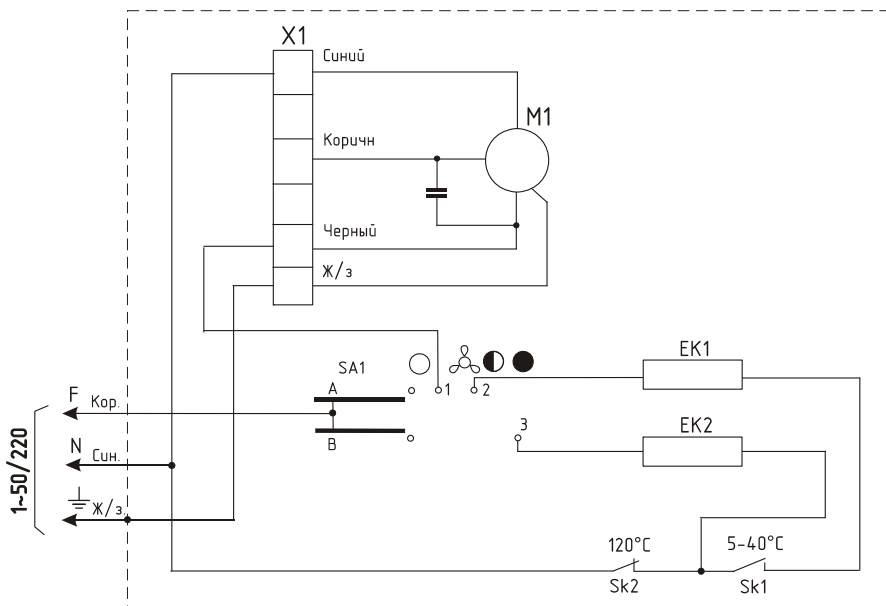


Рис. 8 Электрическая схема завесы **КЭВ-5П1150Е**

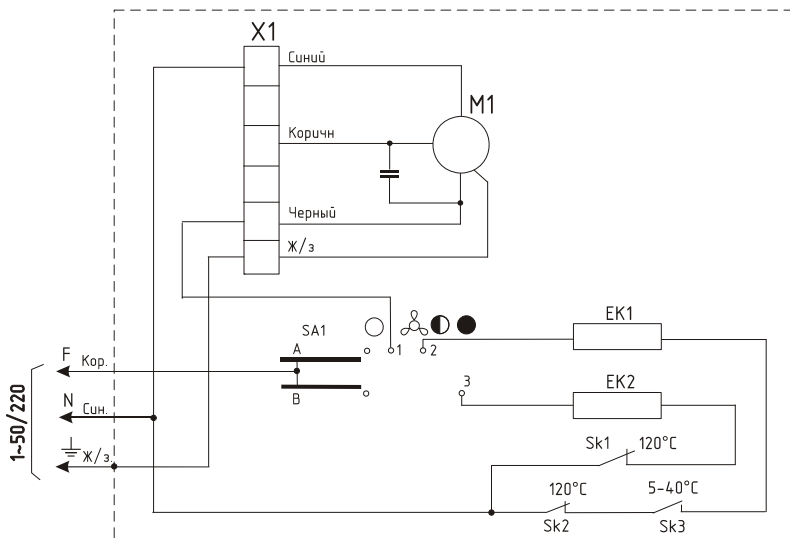


Рис. 9 Электрическая схема завесы **КЭВ-6П1260Е**

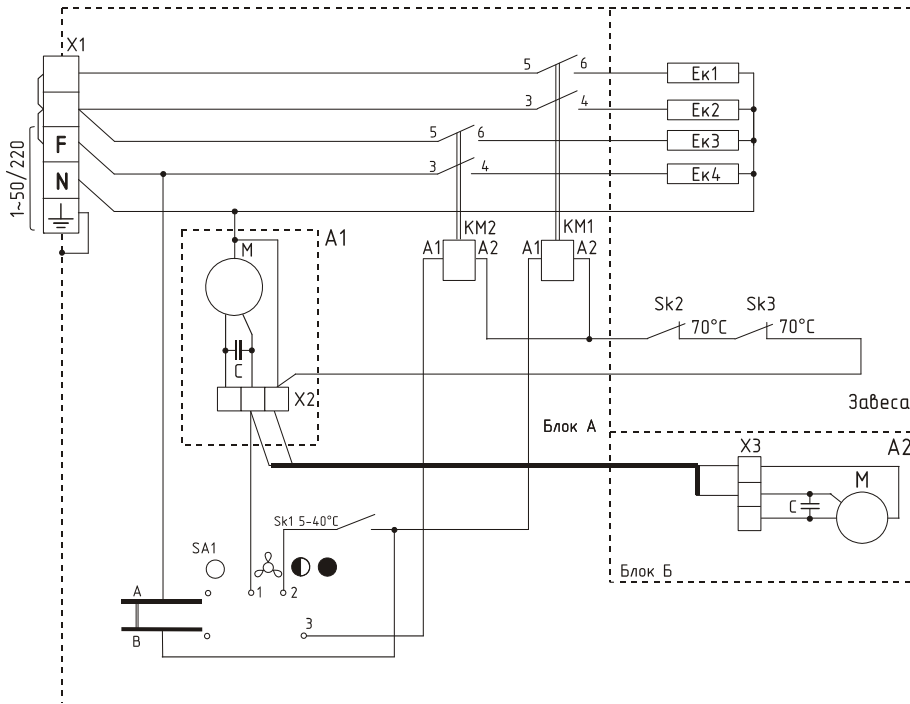


Рис. 10 Электрическая схема завес **КЭВ-8П1060Е, КЭВ-10П1060Е**

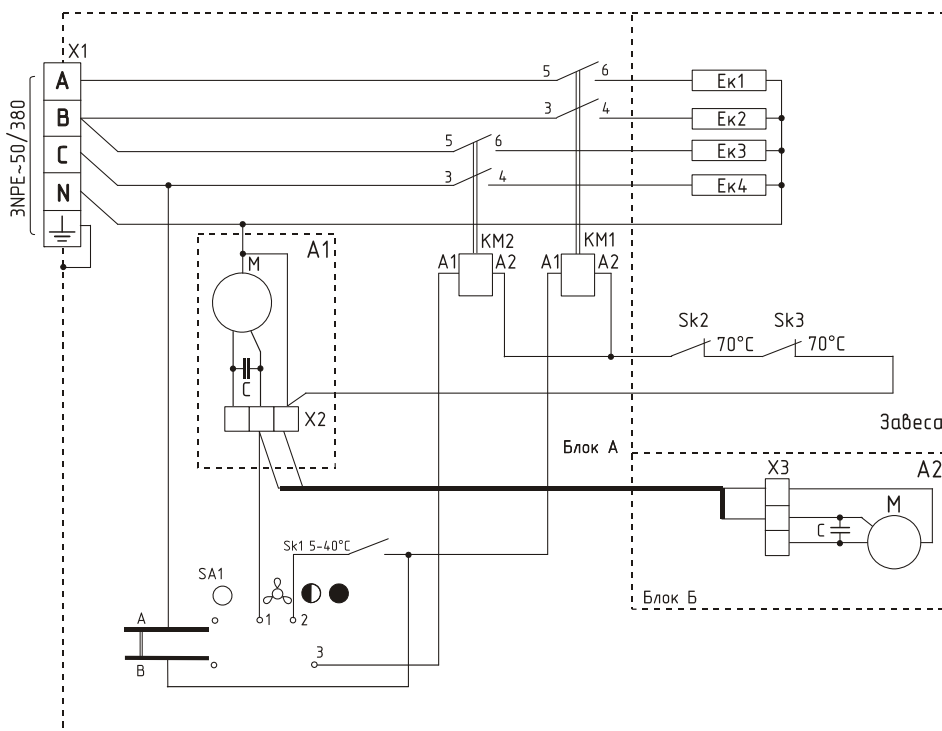
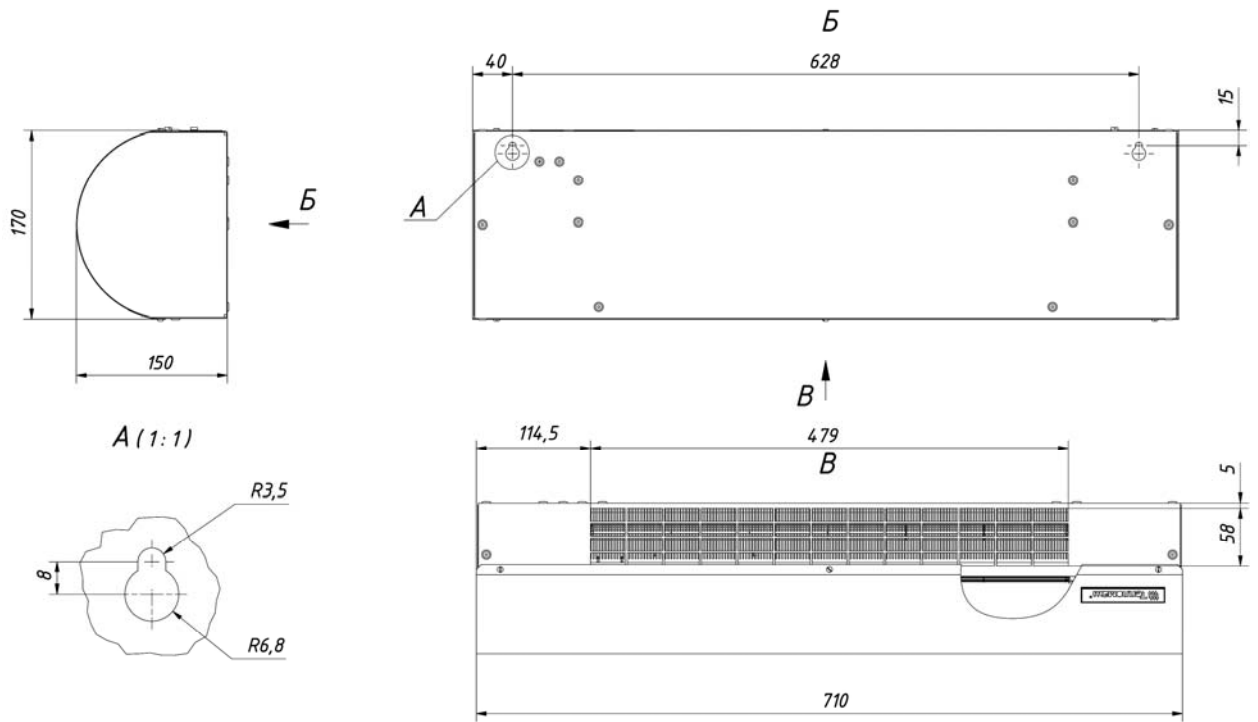


Рис. 11 Габаритные и крепежные размеры **КЭВ-2П1120Е, КЭВ-2,5П1120Е**



КЭВ-3П1120Е, КЭВ-4П1120Е, КЭВ-5П1120Е

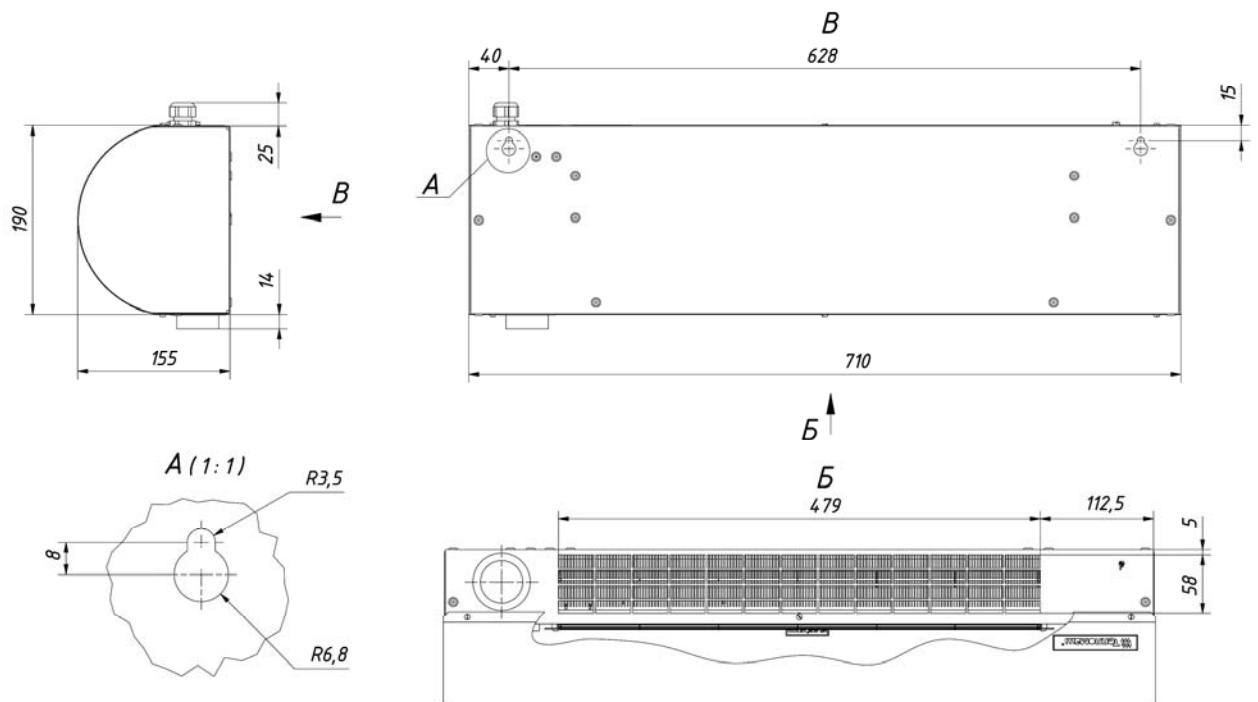


Рис. 12 Габаритные и крепежные размеры **КЭВ-4П1140Е, КЭВ-5П1140Е**
КЭВ-3П1150Е, КЭВ-4П1150Е, КЭВ-5П1150Е

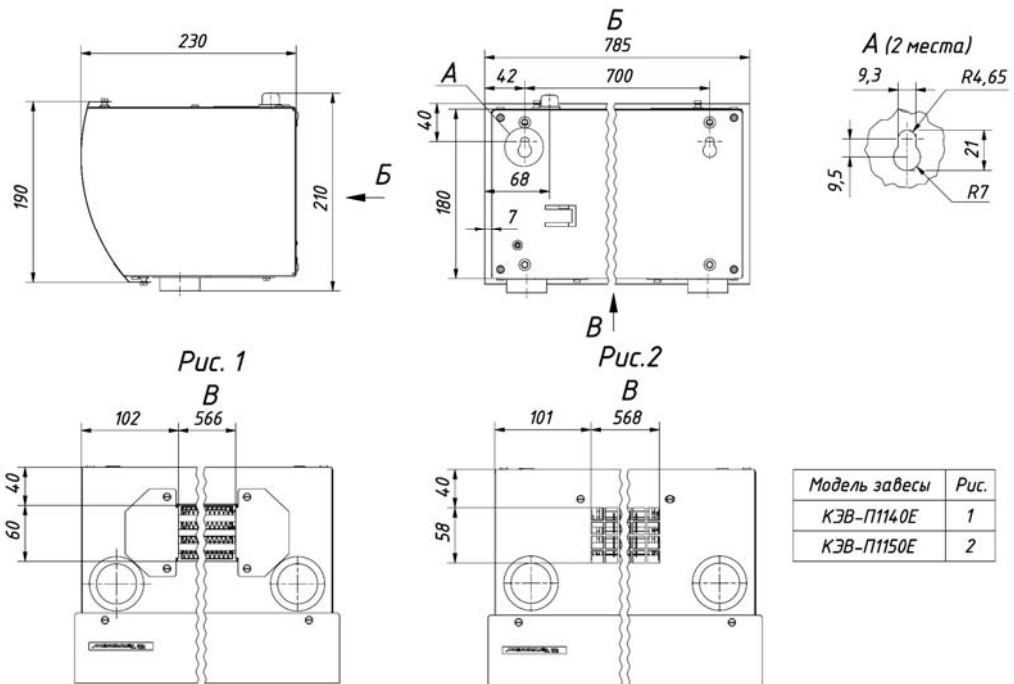
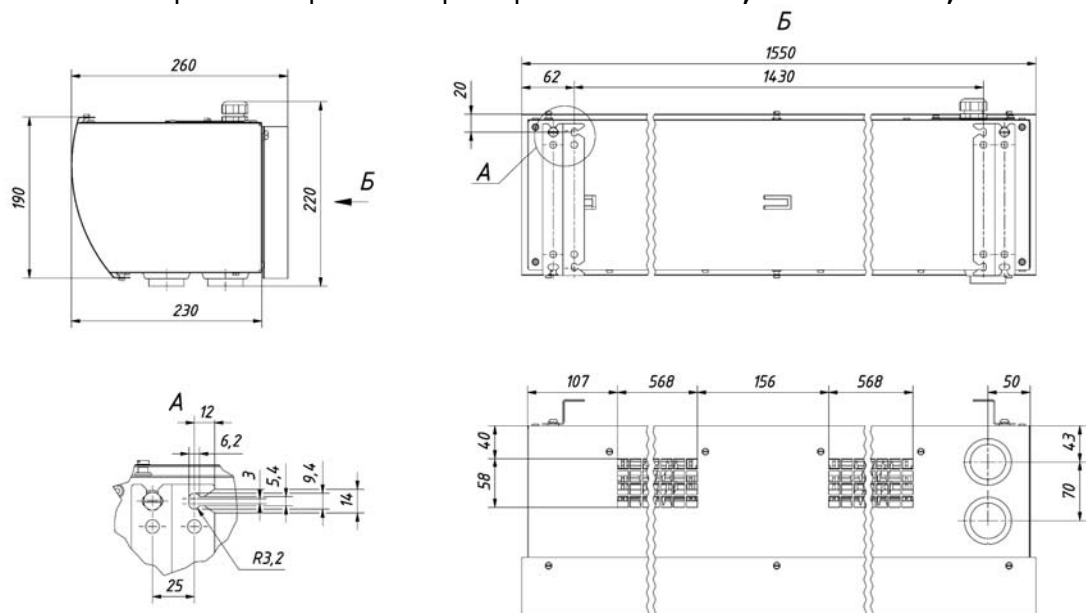


Рис. 13 Габаритные и крепежные размеры **КЭВ-6П1260Е, КЭВ-8П1060Е, КЭВ-10П1060Е**



14. СВИДЕТЕЛЬСТВО О ПРИЕМКЕ

Завеса марки

- КЭВ-2П1120Е КЭВ-2,5П1120Е КЭВ-3П1120Е КЭВ-4П1120Е
 КЭВ-5П1120Е КЭВ-4П1140Е КЭВ-5П1140Е КЭВ-3П1150Е
 КЭВ-4П1150Е КЭВ-5П1150Е КЭВ-6П1260Е КЭВ-8П1060Е
 КЭВ-10П1060Е

заводской номер № _____

изготовлена и принята в соответствии с требованиями ТУ 4864-030-54365100-2011 и признана годной к эксплуатации. Завеса имеет сертификат соответствия № С-RU.ME05.B.00013 от 06.12.2011, выданный органом по сертификации электрических машин, трансформаторов, электрооборудования и приборов (АНО «НТЦ«ОС ЭЛМАТЭП»).

Дата изготовления « _____ » _____ 20 _____ года. М.П. _____
подпись

15. СВИДЕТЕЛЬСТВО О ПОДКЛЮЧЕНИИ

Завеса КЭВ-_____ П _____ Е

заводской номер № _____

подключена к сети в соответствии с п.7 Паспорта

специалистом- электриком Ф.И.О.: _____

имеющим _____ группу по электробезопасности, подтверждающий

документ _____

(подпись)

(дата)