

ГАРАНТИЙНЫЙ ТАЛОН

Модель: SL-1105

Место приобретения: _____

Дата покупки: « ____ » _____ 20 ____ года

Продавец: _____

М.П.

Ф.И.О. продавца _____

Записи о гарантийном ремонте:

SLOGGER

КЛИМАТИЗАТОР

ИНСТРУКЦИЯ ПО ИСПОЛЬЗОВАНИЮ

кондиционер бескомпрессорного типа с увлажнителем



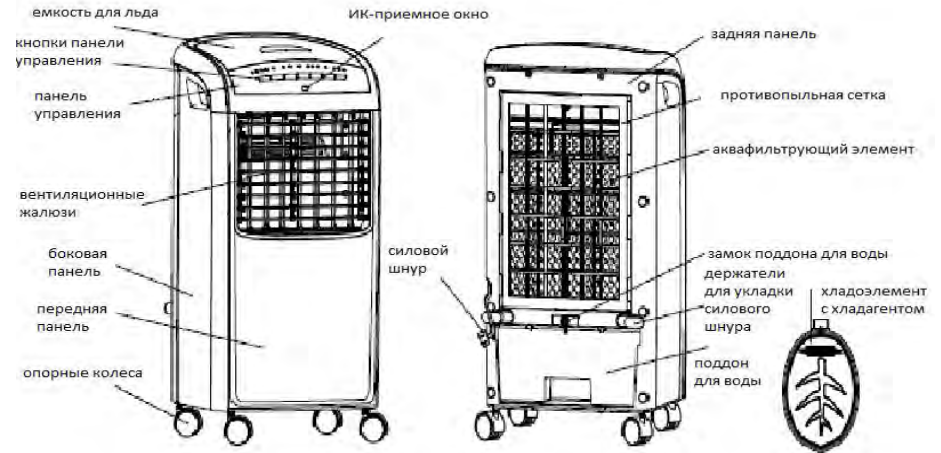
SL-1105

Благодарим Вас за приобретение климатизатора «SLOGGER»!

Перед началом эксплуатации устройства внимательно ознакомьтесь с данной инструкцией и сохраняйте ее в дальнейшем

Упрощенная конструктивная схема климатизатора

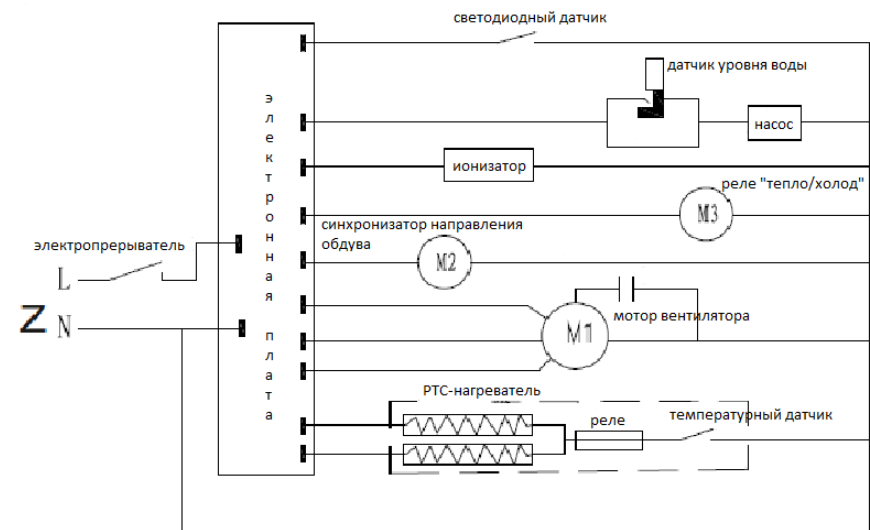
Приобретенный Вами КЛИМАТИЗАТОР «SLOGGER» представляет собой напольный кондиционер бескомпрессорного типа с увлажнителем и относится к электробытовым устройствам, разработанным с использованием экологически чистых технологий, в которых воплощен абсолютно новый, передовой подход к созданию современных климатических комплексов. В климатизаторе «SLOGGER» успешно объединены: охладитель, увлажнитель, вентилятор, обогреватель, ионизатор и очиститель воздуха. Реализованные при его разработке природные технологии позволят Вам создать естественный благоприятный микроклимат в любых условиях и обстановке, в квартире, загородном доме, рабочем помещении, на даче, а также на открытом пространстве.



ТЕХНИЧЕСКИЕ ХАРАКТЕРИСТИКИ

| | | | |
|------------------------|---------|---|-------------------------|
| Модель | SL-1105 | Напряжение | 220 В |
| Испарение | 0,9 л/ч | Частота тока | 50 Гц |
| Объем поддона для воды | 8 л | Потребляемая мощность (в режиме охлаждения) | 65 Вт |
| Шумность | ≤65 Дб | Потребляемая мощность (в режиме обогрева) | 1200/2000 Вт |
| Эффективность | 12Вт/Вт | Производительность | 360 м ³ /час |

Принципиальная электрическая схема



- 3) используйте только чистую воду без посторонних примесей и осадков.
2. Проверьте соответствие параметров местной электросети характеристикам климатизатора.
 3. Вставьте вилку силового кабеля в розетку двухфазной электросети, включите устройство кнопкой на боковой панели, дождитесь звукового сигнала климатизатора, свидетельствующего о подключении к питанию.
 4. Найдите на панели управления климатизатора кнопку «вкл/выкл», включите устройство, вентилятор начнет работать на средней скорости.
 5. Выберите на панели управления нужную Вам скорость обдува, загорится соответствующий световой индикатор.
 6. Для использования функции охлаждения включите на панели управления соответствующий режим. После того, как полностью увлажнится аквафильтрующий элемент, устройство начнет охлаждать помещение.
 7. В случае необходимости повышения эффективности охлаждения поместите предварительно замороженный хладоэлемент (можно использовать кусковой лед) в поддон климатизатора.
 8. Для обогрева помещения включите на панели управления функцию «обогрев», выберите необходимый Вам режим («теплый» или «горячий»). Климатизатор быстро обогреет помещение, создаст благоприятную для Вас температуру.

Внимание: при использовании климатизатора в режиме «охлаждение» следите за тем, чтобы уровень воды в поддоне не превышал максимально допустимого значения после помещения в поддон хладоэлемента. При добавлении воды выдвигайте поддон на 1/3. В случае необходимости извлечения поддона отключите климатизатор от сети, а затем, во избежание воздействия остаточного напряжения, по истечении 2-х минут полностью извлеките поддон.

ПАНЕЛЬ УПРАВЛЕНИЯ И ПУЛЬТ ДИСТАНЦИОННОГО УПРАВЛЕНИЯ

Вставьте вилку силового шнура в розетку двухфазной электросети, включите климатизатор, вентилятор устройства начнет работать на средней скорости в режиме «обычный» (следите за соответствующими светодиодными сигналами).

1. «Обдув»: после включения климатизатора устройство начинает работать в режиме обычного вентилятора на средней скорости, на панели управления при этом появится соответствующий светодиодный сигнал. При каждом последующем нажатии на клавишу «обдув» работа вентилятора будет изменяться по следующей схеме:
«средний»-«сильный»-«слабый»
2. «Режим»: режим работы климатизатора изменяется путем последовательного нажатия соответствующей клавиши на панели управления по следующей схеме:
«нормальный»-«бриз»-«ночной»

3. «Направление обдува»: функция изменения направления обдува климатизатора может использоваться при любом режиме работы устройства путем нажатия соответствующей клавиши на панели управления.
4. «Охлаждение»: Нажмите клавишу «охлаждение» на панели управления, в случае, если уровень воды в поддоне достаточен, климатизатор начнет работать в заданном режиме. В противном случае устройство просигнализирует Вам о необходимости долива воды в поддон.
5. «Обогрев»: Нажмите клавишу «обогрев» на панели управления устройства, нагревательный элемент начнет работать. Каждое последующее нажатие клавиши будет изменять работу РТС-нагревателя по следующей схеме:

«теплый»-«горячий»-«выключено»

Внимание: при полном выключении климатизатора в режиме «обогрев» вентилятор продолжит работать в течение 30 секунд для охлаждения РТС-нагревателя, затем автоматически выключится.

6. «Таймер»: для программирования устройства используется клавиша «таймер». Каждое последующее нажатие клавиши имеет «шаг» в 30 минут и программирует время отключения климатизатора по следующей схеме:

30 мин – 1 час – 1,5 часа – 2 часа – ... 7,5 часов

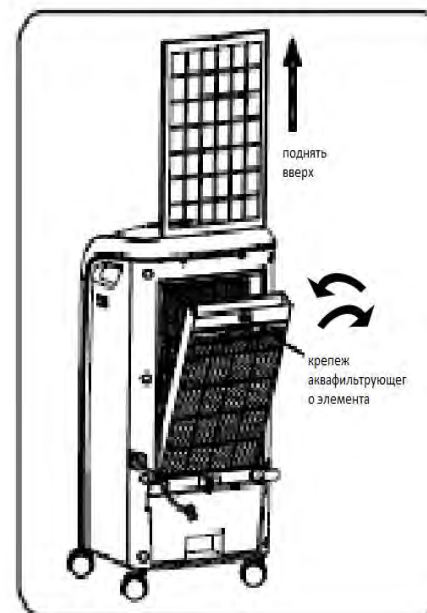
Последнее нажатие клавиши отключит таймер.

После включения таймера, время, оставшееся до отключения климатизатора, будет отмечаться на панели управления в виде светодиодных сигналов. По истечении заданного Вами времени устройство выключится.

7. Функция ионизации воздуха автоматически включается с включением климатизатора.
8. Для выключения климатизатора нажмите клавишу «вкл/выкл».

НЕКОТОРЫЕ РЕКОМЕНДАЦИИ

1. Схема извлечения аквафильтрующего элемента показана на рисунке.
2. Использование контейнера с хладагентом: контейнер с хладагентом поместите в морозильную камеру, дождитесь его замерзания (загустение хладагента



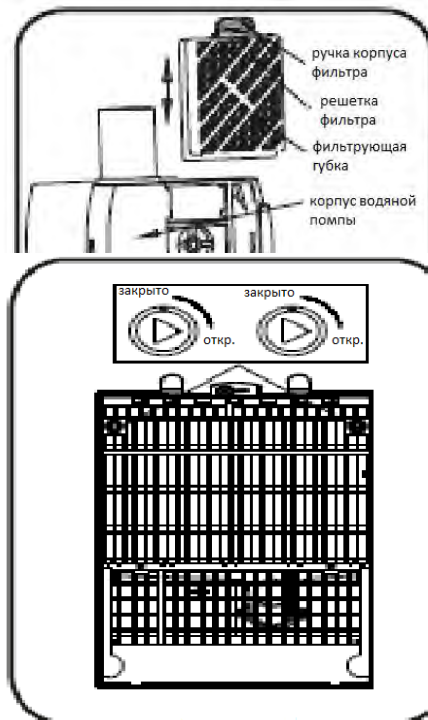
происходит примерно за 90 минут), после чего поместите в поддон с водой климатизатора. Использование хладоэлемента позволит повысить эффективность работы климатизатора в режиме «охлаждение».

- Для замены воды в поддоне климатизатора выньте его полностью, вылейте оставшуюся воду и протрите насухо внутренние поверхности. Затем заполните поддон холодной водой и установите его на место.

УХОД И ОБСЛУЖИВАНИЕ КЛИМАТИЗАТОРА

Важно: при проведении данных работ обязательно отключайте климатизатор от электросети.

- Уход за аквафильтрующим элементом: после определенного рабочего цикла климатизатора рекомендуется менять воду в поддоне и чистить аквафильтрующий элемент, для чего аккуратно извлеките его из устройства и промойте в чистой проточной воде (под краном), высушите и установите на место. *Внимание:* не используйте жесткие протирочные губки и бытовые салфетки.
- Уход за поддоном для воды: достаньте поддон, вылейте остатки воды, протрите внутренние поверхности поддона, а также корпус электронасоса с помощью смоченной бытовым моющим средством мягкой салфетки, затем сполосните чистой водой. Повторите процедуру еще раз.



- Уход за фильтрующей губкой емкости для льда: поднимите крышку емкости для льда, извлеките фильтрующую губку, промойте ее в мыльном растворе, затем тщательно прополощите и аккуратно верните на место.

- Уход за противопыльной сеткой: смотри пункт 1.
- Уход за водяной помпой: водяная помпа относится к важнейшим элементам климатизатора, требующим тщательного ухода. При обнаружении посторонних предметов, препятствующих нормальной работе помпы, извлеките и промойте ее фильтр, удалите застрявший в фильтре помпы мусор. **Важно:** не

пользуйтесь в указанных целях металлической щеткой или другими предметами, способными нанести механические повреждения изделию.

- Уход за вентилятором: лопасти вентилятора требуют периодической очистки. Для ухода за вентилятором снимите с помощью входящего в комплект климатизатора треугольного ключа защитную крышку и протрите лопасти мягкой салфеткой, удалите с них пыль и инородные предметы, установите крышку на место, зафиксировав крепежные винты.

ИСПОЛЬЗОВАНИЕ ПУЛЬТА ДИСТАНЦИОННОГО УПРАВЛЕНИЯ

Пульт дистанционно управления (ПДУ) Вашей модели климатизатора полностью дублирует функции внешней панели управления устройства.

Основные правила обращения с ПДУ:

- В качестве элементов питания к ПДУ используется две батарейки пальчикового типа (R7).
- При пользовании ПДУ направляйте его в сторону инфракрасного (ИК) приемного окна климатизатора, дальность действия ПДУ не более 6 метров.
- Избегайте механических повреждений ПДУ, не роняйте его с большой высоты.
- Если ПДУ не планируется для использования в течение длительного времени, рекомендуется извлечь элементы питания во избежание их порчи.
- Запрещается использовать в качестве элементов питания заряжаемые аккумуляторные батареи.

РЕКОМЕНДУЕМАЯ ПЕРИОДИЧНОСТЬ УХОДА ЗА КЛИМАТИЗАТОРОМ

| Основные обслуживаемые детали | Периодичность ухода |
|------------------------------------|---------------------|
| Аквафильтрующий элемент | 1 раз/2 недели |
| Поддон для воды | 1 раз/2 недели |
| Противопыльная сетка | 1 раз/1 неделя |
| Фильтрующая губка емкости для льда | 1 раз/2 недели |

Внимание: если климатизатор используется в условиях повышенной загрязненности воздуха (задымленность, высокое содержание пыли и т.п.), мероприятия по уходу за ним рекомендуется проводить чаще.

РЕКОМЕНДАЦИИ ПО ЭКСПЛУАТАЦИИ КЛИМАТИЗАТОРА В РЕЖИМЕ «ОХЛАЖДЕНИЕ»

- Помните, что эффективность работы климатизатора в режиме «охлаждение» в значительной степени зависит от температуры воды, заливаемой в поддон.
- Уход за загрязняемыми элементами устройства (аквафильтрующий элемент, противопыльный фильтр, поддон для воды, губчатый фильтр емкости для льда,

фильтр водяной помпы) следует осуществлять с указанной периодичностью. Своевременное выполнение регламентных мероприятий продлит безотказную работу устройства, обеспечит естественную благоприятную атмосферу в помещениях в любое время года.

3. Регулярно меняйте воду в поддоне климатизатора, не пользуйтесь старой, застоявшейся водой.

ПОРЯДОК ИСПОЛЬЗОВАНИЯ ХЛАДОЭЛЕМЕНТОВ

1. Достаньте хладоэлемент из упаковочной коробки и поместите его в морозильную камеру. Примерно через 90 минут, когда хладагент полностью затвердеет, он готов к использованию. Поместите хладоэлемент в поддон с водой климатизатора для более эффективной работы устройства в режиме «охлаждение».
2. Хладоэлемент следует беречь от детей, хранить в недоступном для них месте.
3. Хладоэлемент годен к использованию в течение 5 лет и более. Хранить в месте, недоступном прямым солнечным лучам. Содержимое хладоэлемента (хладагент) не токсично, представляет собой высокотехнологичное химическое соединение, обладающее повышенными влагопоглощающими свойствами.
4. Утилизация хладоэлементов после окончания срока их использования осуществляется в соответствии действующим законодательством РФ.

ВОПРОСЫ БЕЗОПАСНОСТИ И ЭКСПЛУАТАЦИИ

- Перед началом использования климатизатора убедитесь в соответствии параметров местной электросети эксплуатационным характеристикам устройства (напряжение – 220 В, частота – 50 Гц)
- Перед включением климатизатора убедитесь в исправности силового шнура и вилки.
- Не устанавливайте на климатизатор тяжелых предметов, не допускайте чрезмерного давления на детали его корпуса
- В случае отключения электричества, а также при перемещении климатизатора не забывайте отсоединить устройство от сети
- Не размещайте климатизатор в непосредственной близости от электрической розетки.
- В помещениях, где возможно попадание прямых водяных брызг внутрь климатизатора (ванные комнаты, бассейны и т.п.), не используйте устройство в режиме «обогрев».
- Во избежание поражения током или возникновения пожароопасной ситуации не просовывайте металлические предметы в вентиляционное окно климатизатора или сквозь пылеулавливающую решетку, не накрывайте устройство какими-либо предметами, преграждающими путь воздушному потоку
- Климатизатор следует использовать на сухой ровной поверхности, не подверженной вибрации

- Не прикасайтесь к работающему климатизатору мокрыми руками
- При оставлении помещения на длительное время рекомендуется выключить климатизатор и отсоединить его от электросети. В случае необходимости временной консервации устройства (не планируется использование в течение продолжительного времени) следует также вылить остатки воды из поддона, протереть корпус насухо, упаковать климатизатор и поместить в сухое помещение на весь период хранения
- При проведении работ по уходу за климатизатором или попадании воды внутрь устройства в ходе его эксплуатации обязательно отключите устройство от сети, включайте его только после полной просушки
- Помните, что при использовании продолжительное время устройства в режиме «охлаждение» необходимо обеспечивать периодическое проветривание внутреннего помещения или держать приоткрытыми форточку или дверь для осуществления притока воздуха со стороны. В режиме «охлаждение» работе климатизатора сопутствует эффект увлажнения, что требует доступа воздуха естественной влажности
- Не размещайте работающий климатизатор в непосредственной близости от штор, стен или других предметов, препятствующих прохождению воздушного потока через него
- Помните, что во избежание перегрева устройства и возникновения пожароопасной ситуации запрещается накрывать вентиляционное отверстие климатизатора посторонними предметами

КОМПЛЕКТНОСТЬ УСТРОЙСТВА

В комплект климатизатора входят:

- инструкция/гарантийный талон – 1 шт.;
- хладоэлемент – 2 шт.;
- пульт дистанционного управления – 1 шт.;
- трехгранный гаечный ключ.

УСЛОВИЯ ГАРАНТИЙНОГО ОБСЛУЖИВАНИЯ

Срок гарантийного обслуживания приобретенного Вами климатизатора составляет один год с момента покупки, о чем должна быть сделана запись в гарантийном талоне и поставлена печать. К случаям гарантийного обслуживания не относятся поломки климатизатора вследствие повреждений, причиненных некорректной эксплуатацией устройства, внесения в его конструкцию каких-либо усовершенствований и изменений.

Гарантийное обслуживание может проводиться в гарантийном сервисном центре по адресу: 115172, РФ, г. Москва, Новоспасский пер., д. 7А, стр. 1 (тел.: +7 (495) 911-9349) или компанией продавцом по месту приобретения Вашего климатизатора.