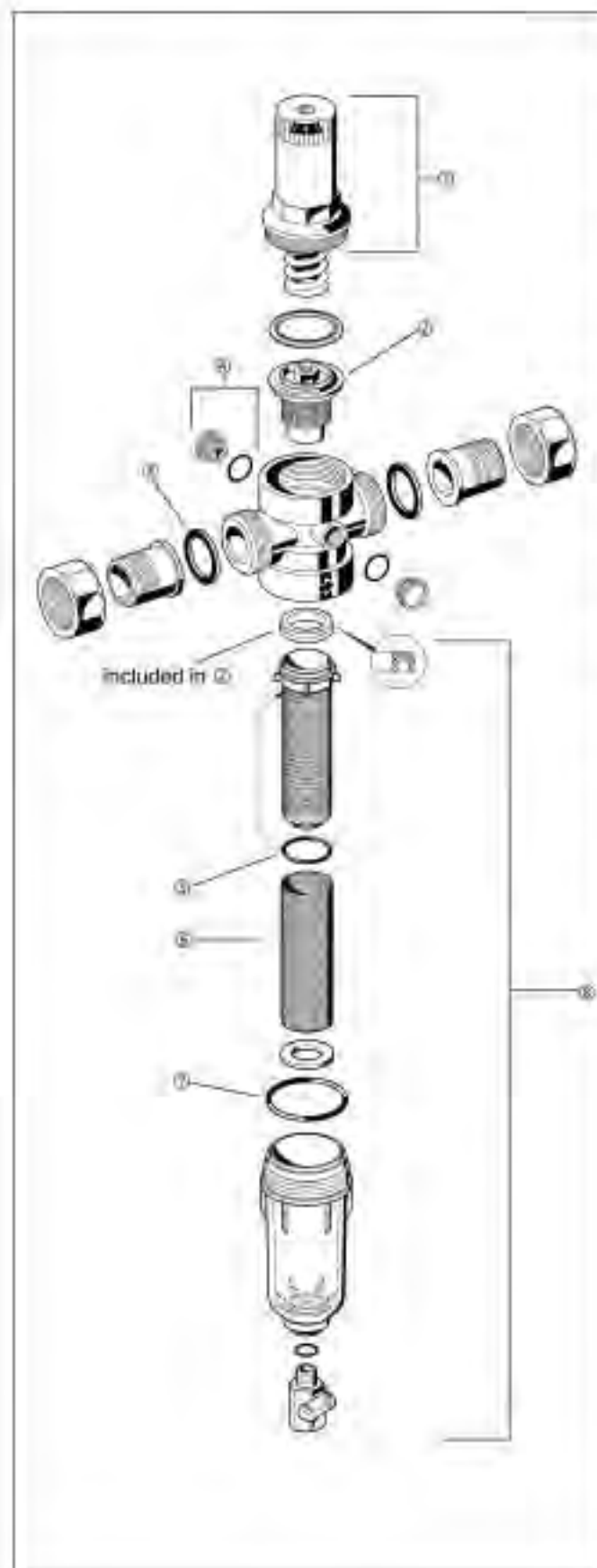


Комбинированный водоразборный узел

Технические характеристики



Запасные части для комбинированного фильтра FK 06 (начиная с 2000 года)

Описание	Номинальный размер	Номер детали
1. Пружина в сборе	1/2" + 3/4" 1"	0991515 0901516
2. Вкладыш клапана в сборе (без фильтрующей вставки)	1/2" + 3/4" 1"	D 06 FA 1/2 D 06 FA 1B
3. Уплотнительное кольцо (10 шт.)	1/2" 3/4" 1"	0901443 0901444 0901445
4. Заглушка для манометра (5 шт.)	1/2" + 1"	S 06 K 1/4"
5. Кольцо держателя сетки (10 шт.)	1/2" + 3/4" 1"	0903127 0903128
6. Сменная сетка фильтра	1/2" + 3/4" 1"	AS 06 1/2 A AS 06 1 A
7. Уплотнительное кольцо для колбы фильтра (10 шт.)	1/2" + 3/4" 1"	0901246 0901499
8. Прозрачная чаша фильтра в комплекте с фильтром и держателем фильтра	1/2" + 3/4" 1"	KF 06 1/2 A KF 06 1 A



Назначение

Комбинированный водоразборный узел HS 10 S объединяет в один прибор обратный клапан с измерительным наконечником, фильтр тонкой очистки с обратной промывкой, редукционный клапан и запорный вентиль. Они обеспечивают непрерывную подачу отфильтрованной воды. Фильтр тонкой очистки предотвращает попадание посторонних частиц, например, частиц ржавчины, волокон лены и песчинок. Обратный клапан предотвращает магистральный водопровод от противодавления и притока жидкостей, опасных для здоровья. Редукционный клапан предупреждает повреждение конструкции от избыточного давления и снижает расход воды. Все элементы в отдельности соответствуют требованиям действующей норм DIN/DVGW. Технические характеристики каждого элемента относятся к комбинированному узлу в целом.

Специальные характеристики

- Испытан в соответствии с требованиями DIN/DVGW
- Чрезвычайно компактен, поскольку редукционный клапан, фильтр тонкой очистки обратный и запорный вентиль собраны в один прибор
- Подана фильтрованной воды не прекращается даже в процессе обратной промывки
- Патентованная система обратной промывки – быстродействующая, осуществляется тщательная очистка фильтра малыми количествами воды
- Кольцо-памятка указывает срок очередной ручной обратной промывки
- Может быть дополнительно установлен автоматический привод обратной промывки с байонетным фитингом
- Чаша фильтра из ударопрочного прозрачного синтетического материала легко позволяет проверять загрязненность фильтра
- Компенсация впускного давления: флуктуации входного давления не влияют на величину выпускного давления
- Вкладыш фильтра и клапан полностью взаимозаменяемые
- Простота действия
- **InService** – Уход и техническое обслуживание без демонтажа из трубопровода

Диапазон применения

Рабочая среда	Вода
Давление на впуске	Максимум 16,0 бар с прозрачной чашей фильтра Максимум 25,0 бар с чашей из красной бронзы
Выпускное давление (Заводская установка 4,0 бар)	от 1,5 до 8,0 бар

Технические данные

Монтажное положение	Устанавливается в горизонтальном трубопроводе чашей вниз
Рабочая температура	Не более 40 °C с прозрачной чашей фильтра Не более 70 °C с чашей из красной бронзы
Рабочее давление	Не менее 1,5 бар
Присоединительный размер	1/2" – 2"

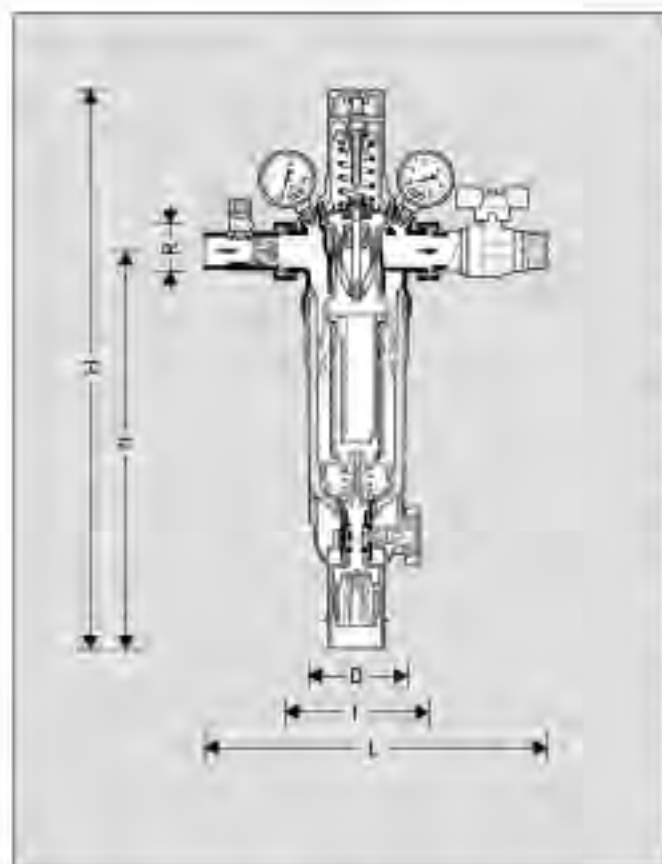
Конструкция

Комбинированный водоразборный узел содержит:

- Корпус с впускным и выпускным манометрами
- Впускной обратный клапан
- Поворотное отверстие на обратном клапане
- Фильтр тонкой очистки в прозрачной чаше
- Шаровый клапан с дренажным штуцером
- Пружинный стакан с регулировочной ручкой и установочной шайбой
- Вкладыш клапана с диафрагмой и седлом клапана
- Штуцерные соединения резьбовые или паяные
- Запорный вентиль
- Двойной наводной гравитационный ключ

Материалы

- Корпус, стопорный клапан и штуцеры из латуни
- Гильза обратного клапана из высококачественного синтетического материала
- Фильтр тонкой очистки из нержавеющей стали
- Чаша фильтра из красной бронзы или ударопрочного прозрачного синтетического материала
- Пружинный стакан из высококачественного синтетического материала
- Вкладыш клапана из высококачественного синтетического материала
- Армированная водопроводная диафрагма NBR
- Уплотнения NBR



Принцип действия

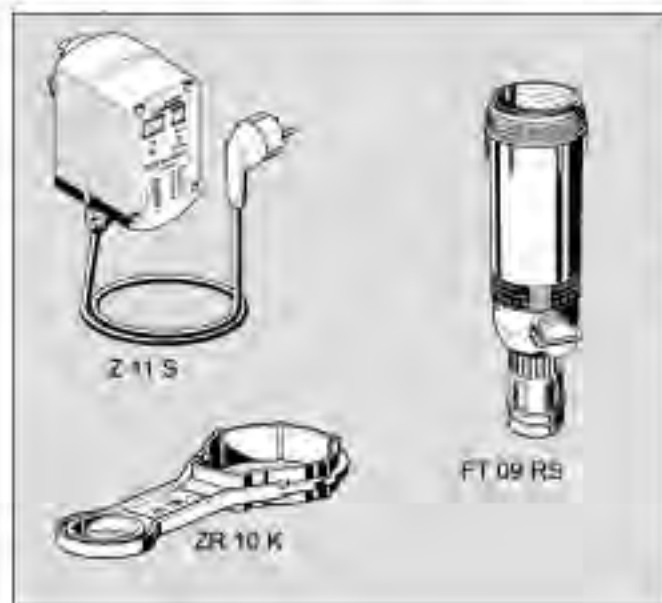
В одном узле HS 10 S объединены обратный клапан, фильтр тонкой очистки с обратной промывкой, редукционный клапан и запорный вентиль. Вода поступает сначала через обратный клапан. Это заставляет шток клапана преодолеть сопротивление пружины и открыть клапан. Фильтр тонкой очистки с обратной промывкой расположен следующим по направлению потока воды, он задерживает любые загрязняющие воду частицы. Эти частицы затем полностью смываются при обратной промывке. Встроенный редукционный клапан работает по принципу уравнивания, в соответствии с которым сила, действующая на диафрагму, уравновешена давлением регулировочной пружины. Впускное давление не влияет на открывание или закрывание клапана. Флуктуации впускного давления не влияют на выпускное давление.

Модификации

- HS 10 S...AA = Соединения с наружной резьбой, размер ячеек фильтра 100 мкм
- HS 10 S...AB = Соединения с наружной резьбой, размер ячеек фильтра 20 мкм
- HS 10 S...AC = Соединения с наружной резьбой, размер ячеек фильтра 50 мкм
- HS 10 S...AD = Соединения с наружной резьбой, размер ячеек фильтра 200 мкм
- HS 10 S...BA = Паяные соединения, размер ячеек фильтра 100 мкм
- HS 10 S...BB = Паяные соединения, размер ячеек фильтра 20 мкм
- HS 10 S...BC = Паяные соединения, размер ячеек фильтра 50 мкм
- HS 10 S...BD = Паяные соединения, размер ячеек фильтра 200 мкм
- HS 10 S...AAM = Чаша фильтра из красной бронзы, соединения с наружной резьбой, размер ячейки фильтра 100 мкм
- HS 10 S...ACM = Чаша фильтра из красной бронзы, соединения с наружной резьбой, размер ячейки фильтра 50 мкм

Присоединительный размер

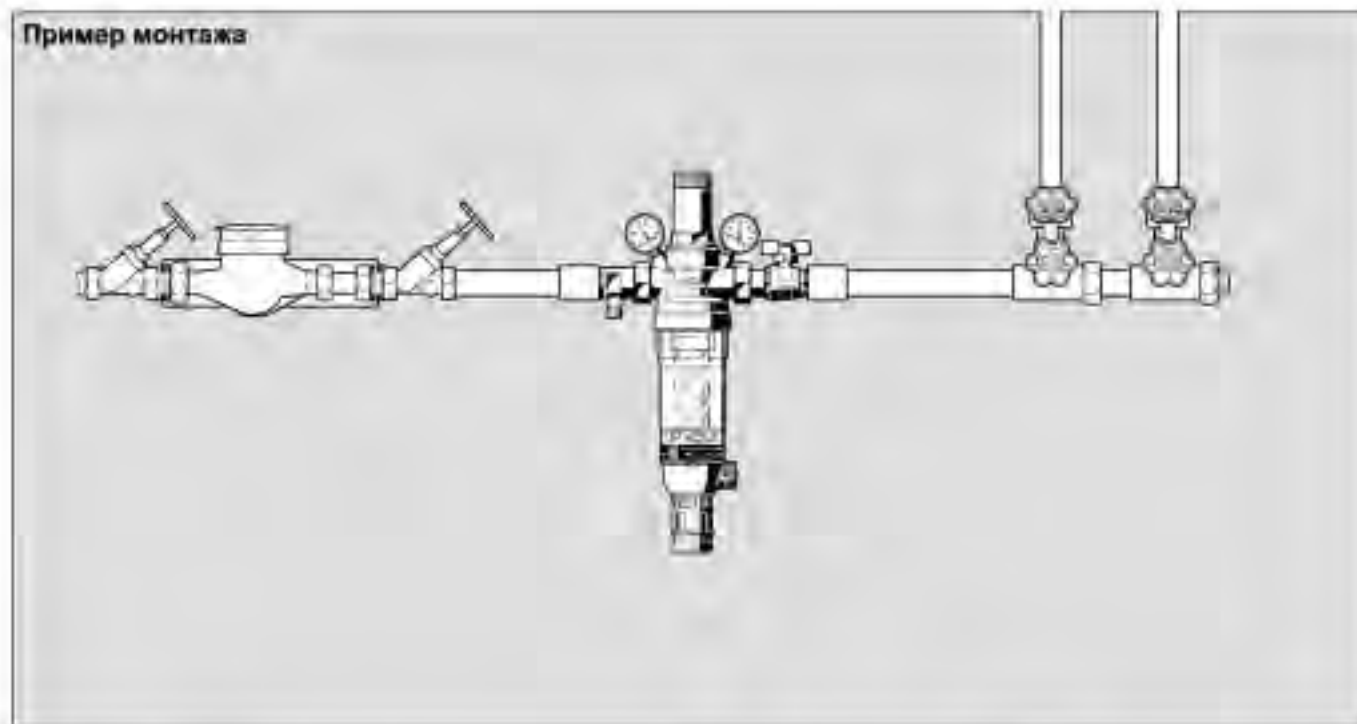
Присоединительный размер R	1/2"	3/4"	1"	1 1/4"	1 1/2"	2"	
Условный проход DN	15	20	25	32	40	50	
Приблизительный вес (кг)	4,0	4,1	5,7	6,3	8,1	10	
Размеры (мм)	L	255	268	305	327	370	408
	l	110	110	130	150	150	150
	H	439	439	493	493	590	590
	h	350	350	353	353	417	417
	D	87	97	97	97	120	120
	D	87	97	97	97	120	120
Максимальный расход (м³/час) в соответствии с DIN 1988, часть 5	Бытовая установка	1,8	2,9	4,7	7,2	8,3	13
	Промышленная установка	1,8	3,3	5,4	8,6	13,7	21,2
Значения k _v	2,7	3,2	8,0	10,0	12,6	13,0	
№ утверждения DIN/DVGW	0947	0948	0949	0950	0951	0952	



Принадлежности

- Z 11 S** Автоматический привод обратной промывки
Предназначен для автоматической очистки фильтра через установленные промежутки времени
- ZR 10 K** Двойной накладной гаечный ключ
Для снятия чаши фильтра и пружинного стакана
- FT 09 RS** Чаша фильтра из красной бронзы
Для работы при температуре до 70 °C и давлении до 25 бар

Пример монтажа



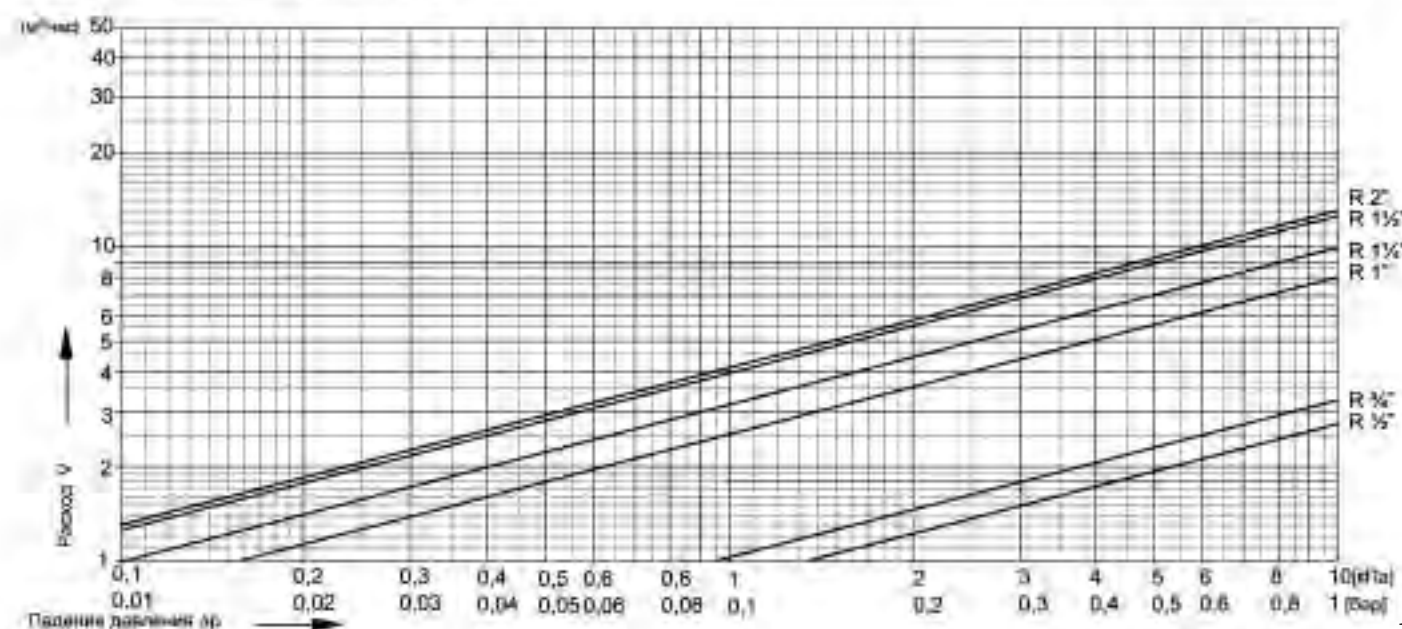
Инструкции по монтажу

- Устанавливайте на горизонтальном участке трубопровода чашей фильтра вниз
 - Это положение обеспечивает максимальную эффективность фильтра
- Установите запорные клапаны с обеих сторон водного счетчика
 - Обслуживание без демонтажа **InService**
- Обеспечьте свободный доступ к прибору
 - Такой, чтобы манометры были хорошо видны
 - Чтобы сквозь прозрачную чашу фильтра была видна степень его загрязнения
 - Чтобы облегчить техническое обслуживание и проверки
- Установите узел сразу после водного счетчика
 - В соответствии со стандартом DIN 1988, часть 2

Типичные способы применения

- Комбинированные водоразборные узлы HS 10 S можно устанавливать там, где требуются обратные клапаны, фильтры, редукционные клапаны и узлы распределения воды во всех бытовых установках, действующих согласно стандартам, а также для промышленного и коммерческого использования в пределах их технических условий.
- Комбинированные водоразборные узлы HS 10 S можно устанавливать:
- Согласно стандартам и там, где недостаточно места, например, при перестройке старых зданий
 - На металлические или пластиковые трубопроводы
 - Для защиты от шума, когда статическое давление в точках отбора превышает 5,0 бар (DIN 4109)
 - Если статическое давление превышает максимально допустимое рабочее давление установки
 - Если в следующей по ходу трубопровода системе должны быть исключены флуктуации давления
 - Если в следующей по ходу трубопровода системе имеются приборы, которые должны быть защищены от загрязнений

Диаграмма коэффициента k_{v2}



Комбинированный фильтр с обратной промывкой и поворотным соединительным фланцем

Технические характеристики

Назначение

Комбинированный фильтр FK 74 C содержит фильтр с обратной промывкой и клапан с понижением давления в одном приборе. Они обеспечивают непрерывную подачу отфильтрованной воды. Фильтр тонкой очистки предотвращает попадание посторонних тел, например, частиц ржавчины, волокон пены и песчинок. Клапан с понижением давления предупреждает повреждение от избыточного давления и снижает расход воды. Комбинированные фильтры FK 74 C устанавливаются в системах, где требуется клапан с понижением давления (максимальное статическое давление не более 5,0 бар в соответствии со стандартом DIN 4109). Допускается установка на металлические и пластиковые трубопроводы.

Специальные характеристики

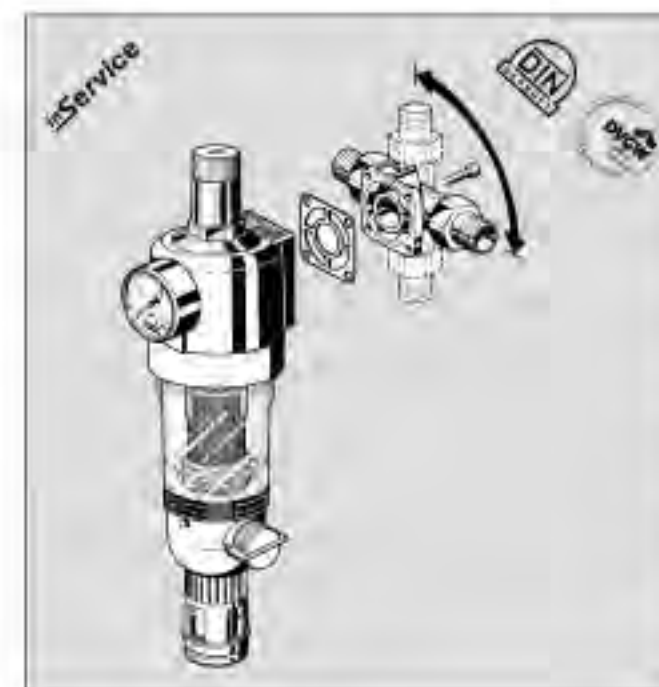
- Испытан в соответствии с европейскими стандартами
- Встроенный клапан с понижением давления с балансированным седлом
- Компенсация впускного давления: флуктуации впускного давления не влияют на выпускное давление
- Поддача фильтрованной воды не прекращается даже в процессе обратной промывки
- Патентованная система обратной промывки — быстродействующая, осуществляется тщательная очистка фильтра малым количеством воды
- Кольцо-памятка с указанием времени следующей обратной промывки
- Использование байонетного соединения обеспечивает простую установку привода обратной промывки
- Большая площадь поверхности фильтра
- Чаша фильтра из ударопрочного прозрачного материала позволяет легко проверить загрязнение фильтра
- Вкладыши фильтра и клапана с понижением давления полностью взаимозаменяемы
- Крайне простое функционирование
- **Service** - Уход и техническое обслуживание без демонтажа из трубопровода
- Надежная и проверенная конструкция

Диапазон применения

Рабочая среда	Вода
Впускное давление	Не более 16,0 бар
Выпускное давление	От 1,5 до 6,0 бар

Технические данные

Рабочее положение	Устанавливается в горизонтальном или вертикальном трубопроводе чашей вниз
Рабочая температура	Не более 30 °C
Присоединительные размеры	от 1/2" до 1 1/2"



Конструкция

Фильтр тонкой очистки содержит:

- Корпус с манометром
- Пружинный стакан с регулировочной ручкой
- Вкладыш клапана с диафрагмой и седлом клапана
- Поворотный присоединительный элемент с фланцевым уплотнением и винтами крепления
- Соединительные разъемные патрубки
- Прозрачную чашу фильтра
- Фильтр тонкой очистки
- Шаровый клапан с дренажным штуцером
- Накладной ключ для снятия редуцирующего клапана и чаши фильтра

Материалы

- Корпус из синтетического материала
- Пружинный стакан, вкладыш клапана и держатель сетки фильтра из высококачественного синтетического материала
- Патрубок из красной бронзы
- Фильтр тонкой очистки из нержавеющей стали
- Чаша фильтра из ударопрочного прозрачного синтетического материала
- Латунные винтовые соединения
- Армированная волокном диафрагма NBR
- Уплотнения NBR

Запасные части комбинированного водоразборного узла HS 10 S (начиная с 1997 г.)

Наименование	Номинальный размер	№ детали	
1 Пружинный стакан в сборе (с установочной шкалой)	1/2" + 3/4"	0901515	
	1" + 1 1/2"	0901517	
	1 1/2" + 2"	0901518	
2 Вкладыш клапана в сборе (без фильтра)	1/2" + 3/4"	D 06 FA - 1/2	
	1" + 1 1/2"	D 06 FA - 1A	
	1 1/2" + 2"	D 06 FA - 1 1/2	
3 Набор уплотнительных колец (Комплект из 10 шт.)	1/2" + 3/4"	0901444	
	1"	0901445	
	1 1/2"	0901446	
	1 1/2"	0901447	
	2"	0901448	
4 Гильза запорного клапана	1/2"	2166200	
	3/4"	2110200	
	1"	2164400	
	1 1/2"	2164500	
	1 1/2"	2164600	
	2"	2164700	
5 Испытательный клапан	1/2" - 2"	2421100	
6 Манометр (0 - 10 бар)	1/2" - 2"	M 38 K - A10	
	1/2" - 2"	M 38 K - A16	
	1/2" - 2"	M 38 K - A25	
7 Вкладыш фильтра в сборе	Ячейка фильтра 100 мм	1/2" - 1 1/2"	AF 11S - 1A
		1 1/2" - 2"	AF 11S - 1 1/2A
	Ячейка фильтра 20 мм	1/2" - 1 1/2"	AF 11S - 1B
		1 1/2" - 2"	AF 11S - 1 1/2B
	Ячейка фильтра 50 мм	1/2" - 1 1/2"	AF 11S - 1C
		1 1/2" - 2"	AF 11S - 1 1/2C
	Ячейка фильтра 200 мм	1/2" - 1 1/2"	AF 11S - 1D
		1 1/2" - 2"	AF 11S - 1 1/2D
	Ячейка фильтра 300 мм	1/2" - 1 1/2"	AF 11S - 1E
		1 1/2" - 2"	AF 11S - 1 1/2E
Ячейка фильтра 500 мм	1/2" - 1 1/2"	AF 11S - 1F	
	1 1/2" - 2"	AF 11S - 1 1/2F	
8 Набор уплотнительных колец круглого сечения (Комплект 10 шт.)	1/2" - 1 1/2"	0900747	
	1 1/2" - 2"	0900748	
9 Прозрачная чаша фильтра	1/2" - 1 1/2"	KF 11 S - 1A	
	1 1/2" - 2"	KF 11 S - 1 1/2A	
10 Дренажный штуцер трубопровода	1 1/2" - 2"	AA 76 - 1/2A	
11 Запорный вентиль	1/2"	2102900	
	3/4"	2193100	
	1"	2193200	
	1 1/2"	2193300	
	2"	2193400	
12 Шаровый клапан в сборе	1/2" - 2"	KN 11 S - 1A	