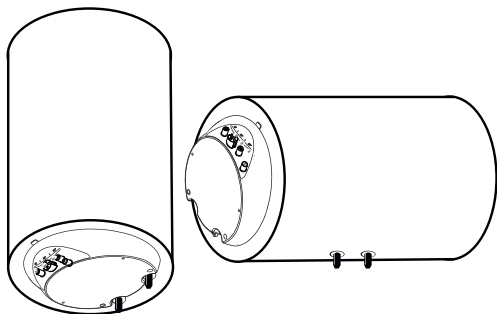




ARISTON



RU

ЭЛЕКТРИЧЕСКИЙ ВОДОНАГРЕВАТЕЛЬ

- инструкция по эксплуатации
- гарантийный талон
- список сервисных центров

UA

ЕЛЕКТРИЧНИЙ ВОДОНАГРІВАЧ

- інструкція з експлуатації
- гарантійний талон

EN

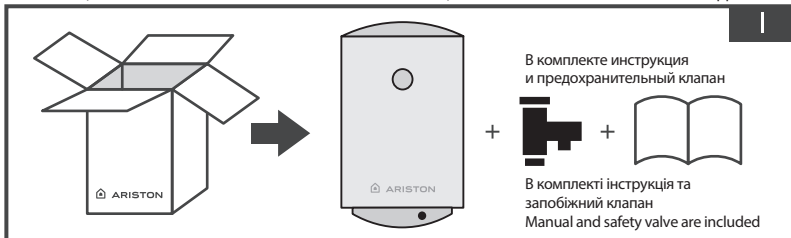
ELECTRIC WATER HEATER

Краткая инструкция по монтажу накопительного электроводонагревателя Кратка інструкція з монтажу накопичувального електроводонагрівача Quick manual on the storage water heater installation

Комплектация

Комплектация

Supplied items



Рекомендации по установке
Рекомендації до установки
Installation recommendations

Требования к креплению
Вимоги до кріплення
Requirements for fasteners

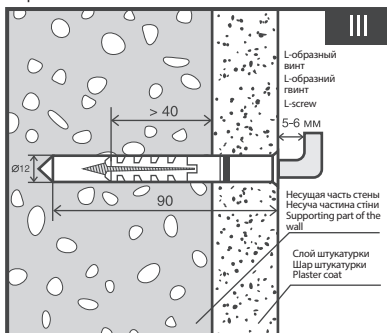
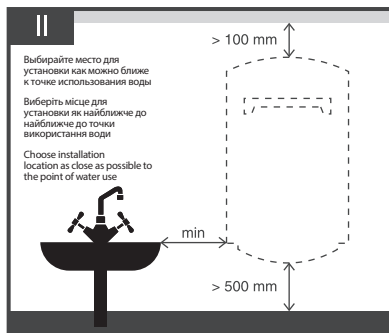
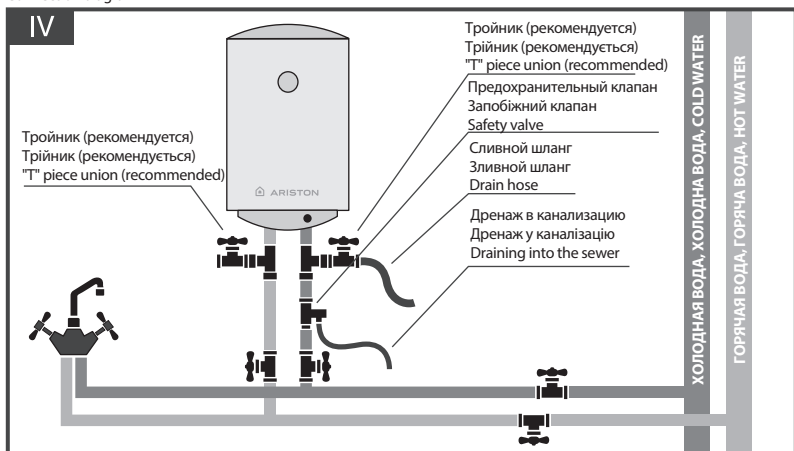
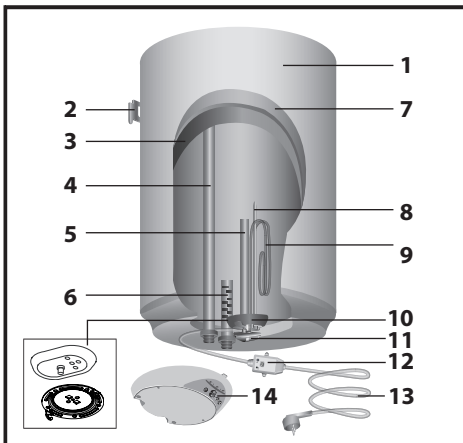


Схема подключения
Схема підключення
Connection diagram

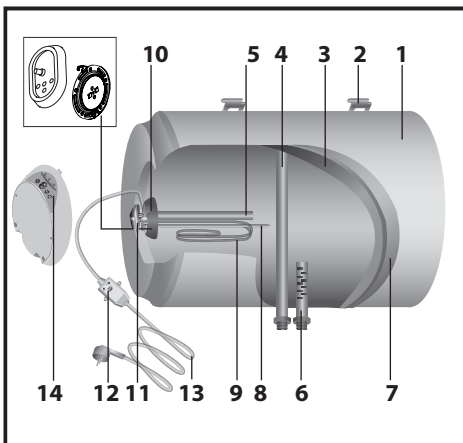


Устройство водонагревателя
 Устрій водонагрівача
 Water heater device




1. Внешний корпус
2. Кронштейн
3. Внутренний бак
4. Выход горячей воды
5. Магнийевый анод
6. Вход холодной воды
7. Теплоизоляция
8. Гильза термостата
9. Нагревательный элемент
10. Фланец
11. Термостат
12. УЗО
13. Кабель питания
14. Панель управления

1. Зовнішній корпус
2. Кронштейн
3. Внутрішній бак
4. Вихід гарячої води
5. Магнієвий анод
6. Вхід холодної води
7. Теплоізоляція
8. Гільза термостата
9. Нагрівальний елемент
10. Фланець
11. Термостат
12. ПЗВ
13. Кабель живлення
14. Панель управління



1. Outer housing
2. Bracket
3. Inner tank
4. Hot water outlet
5. Magnesium anode
6. Cold water inlet
7. Thermal insulation
8. Thermostat shell
9. Heating element
10. Flange
11. Thermostat
12. RCD
13. Power supply cable
14. Control panel

Идентификационная табличка
 Ідентифікаційна табличка
 Data plate

1			
Nr 2			
Mod. 3		4	
MPa 5		l 6	
W 7	V ~ 8	9 Hz	
10		11	
			

- 1. Торговая марка
- 2. Серийный номер
- 3. Модель
- 4. Материал бака
- 5. Максимальное давление
- 6. Объем
- 7. Номинальная мощность
- 8. Напряжение
- 9. Частота тока
- 10. Страна-изготовитель
- 11. Класс защиты

- 1. Торгова марка
- 2. Серійний номер
- 3. Модель
- 4. Матеріал бака
- 5. Максимальний тиск
- 6. Обсяг
- 7. Номінальна потужність
- 8. Напруга
- 9. Частота струму
- 10. Країна-виробник
- 11. Клас захисту

- 1. Brand
- 2. Serial Number
- 3. Model
- 4. Tank material
- 5. Maximum pressure
- 6. Volume
- 7. Rated power
- 8. Voltage
- 9. Current frequency
- 10. Country of origin
- 11. Protection rating

Серийный номер
 Серійний номер
 Serial number

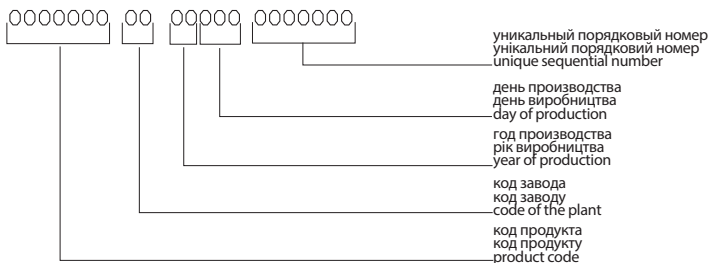
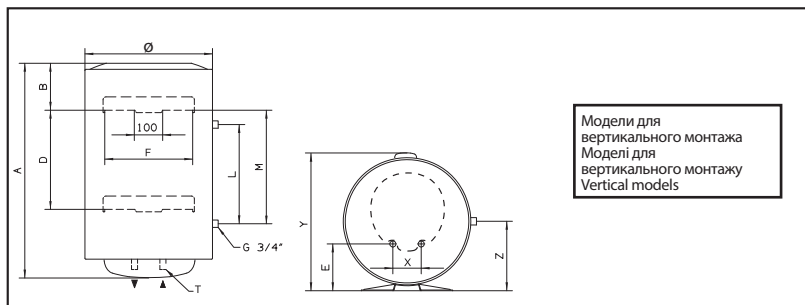
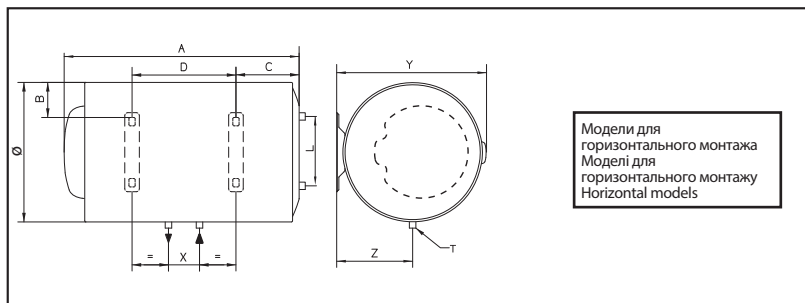


Схема установки
Installation scheme



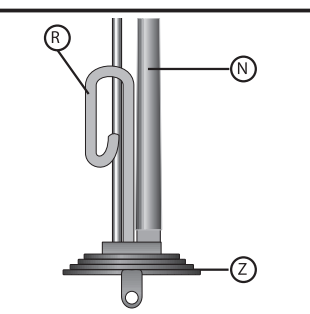
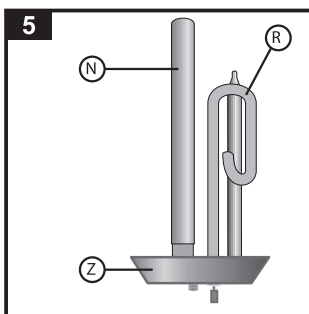
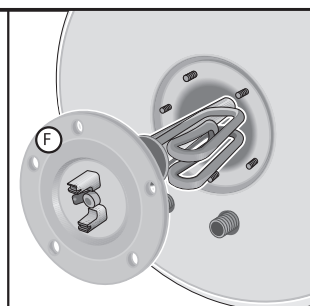
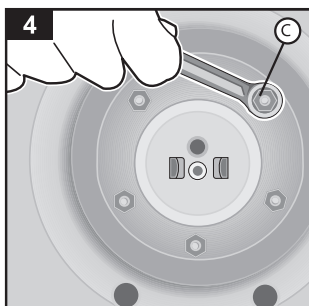
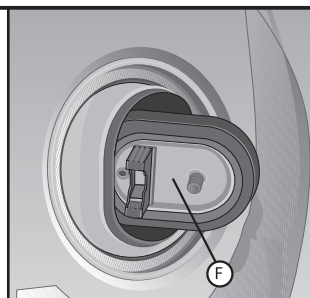
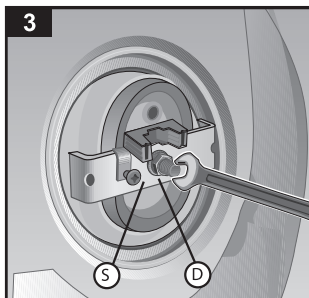
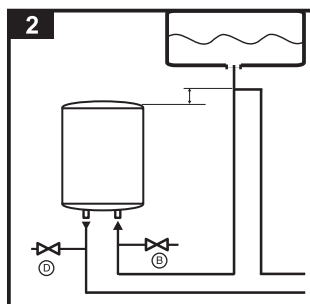
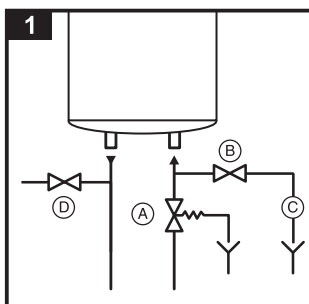
Модели для
вертикального монтажа
Модели для
вертикального монтажа
Vertical models

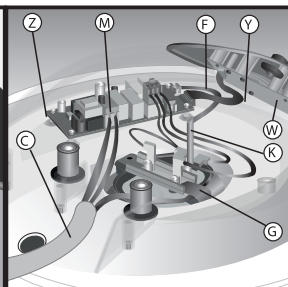
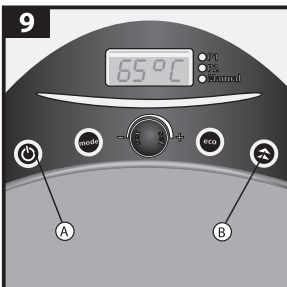
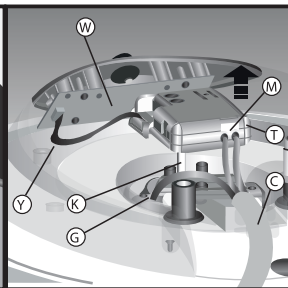
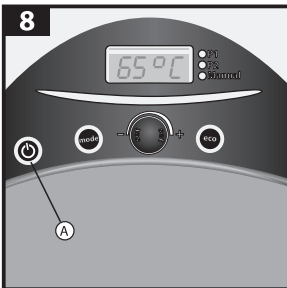
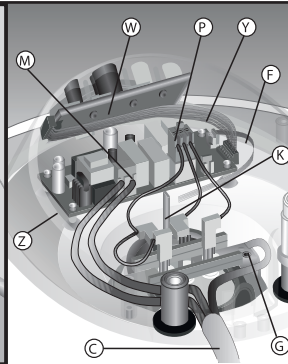
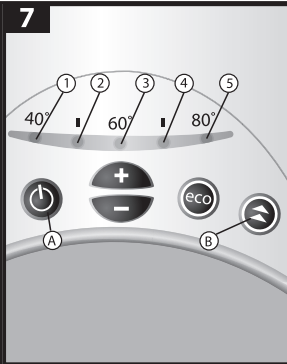
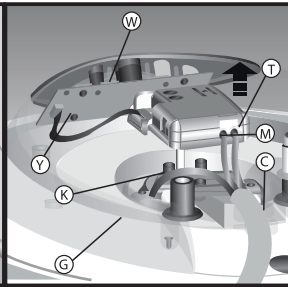
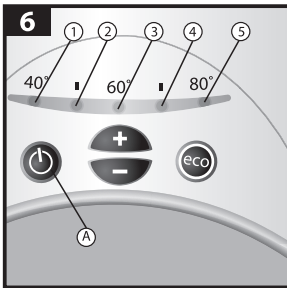


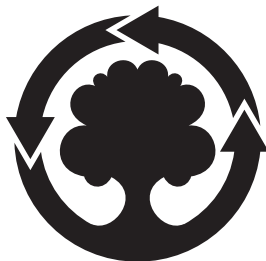
Модели для
горизонтального монтажа
Модели для
горизонтального монтажа
Horizontal models

Размеры
Rozmiri
Dimensions

Ø	MOD.	A	B	C	D	E	F	L	M	X	Y	Z	T
353	30 V	588	145	-	-	96,5	310	-	-	100	373	-	G1/2"
	40 V	719	145	-	-	96,5	310	-	-	100	373	-	G1/2"
	50 V	837	145	-	-	96,5	310	-	-	100	373	-	G1/2"
	65 V	981	145	-	-	96,5	310	-	-	100	373	-	G1/2"
	80 V	1178	145	-	-	96,5	310	-	-	100	373	-	G1/2"
	30 H	588	64,5	141	242	-	310	-	-	100	373	196,5	G1/2"
	40 H	719	64,5	141	373	-	310	-	-			196,5	G1/2"
	50 H	837	64,5	141	491	-	310	-	-	100	373	196,5	G1/2"
450	65 H	981	64,5	141	635	-	310	-	-	100	373	196,5	G1/2"
	80 H	1178	64,5	141	832	-	310	-	-	100	373	196,5	G1/2"
	50 V	553	163	-	-	165	310	-	-	100	470	-	G1/2"
	80 V	758	163	-	-	165	310	-	-	100	470	-	G1/2"
	100 V	913	166	-	-	165	310	-	-	100	470	-	G1/2"
	120 V	1108	166	-	-	165	310	-	-	100	470	-	G1/2"
	150 V	1338	164	-	944	165	310	-	-	100	470	-	G1/2"
	80 T	758	163	-	-	165	310	350	363	100	470	245	G1/2"
	100 T	913	166	-	-	165	310	350	363	100	470	245	G1/2"
	50 H	553	113	159	160	-	310	-	-	100	470	245	G1/2"
	80 H	758	113	174	335	-	310	-	-	100	470	245	G1/2"
	100 H	913	113	177	487	-	310	-	-	100	470	245	G1/2"
120 H	1108	113	177	682	-	310	-	-	100	470	245	G1/2"	







**WE MAKE USE OF
CYCLED PAPER**

ООО «Аристон Термо Русь»

Россия, 127015, Москва,
ул. Большая Новодмитровская, 14, стр.1, офис 626
Тел. +7 (495) 213 03 00, 213 03 01
Горячая линия Аристон +7 (495) 777 33 00
e-mail: service.ru@aristonthermo.com
www.ariston.com/ru

ТОВ "АРІСТОН ТЕРМО УКРАЇНА"

Україна, 03680, Київ,
вул. Боженко, 86Е, корп.б
Тел. +380 44 496 25 18
e-mail: info.ua@aristonthermo.com
www.ariston.com/ua

Ariston Thermo SpA

Viale A. Merloni, 45
60044 Fabriano (AN)
Tel. 0732.6011
Telefax 0732.602331
Telex 560160
www.aristonthermo.it
info.it@aristonthermo.com

0613

420010536700