



НОВИНКА 2013!

Настенный одноконтурный конденсационный котел с функциями AUTO и INFO TOP

- ПОЛНОСТЬЮ АДАПТИРОВАНЫ ДЛЯ РОССИИ - РАБОТА ПРИ ПОНИЖЕННОМ ДАВЛЕНИИ ГАЗА (ДО 5 МБАР), НИЗКОМ ДАВЛЕНИИ И РАСХОДЕ ВОДЫ; СТОЙКОСТЬ К ПЕРЕПАДАМ НАПРЯЖЕНИЯ; РАБОТА ПРИ НИЗКОЙ УЛИЧНОЙ ТЕМПЕРАТУРЕ (ДО -52°C)
- МНОГОФУНКЦИОНАЛЬНАЯ ПАНЕЛЬ УПРАВЛЕНИЯ, МАТРИЧНЫЙ ДИСПЛЕЙ С РУСИФИЦИРОВАННЫМ ИНТЕРФЕЙСОМ И ПОДСВЕТКОЙ
- 1:10 ВОЗМОЖНОСТЬ СНИЖЕНИЯ МОЩНОСТИ НА ОТОПЛЕНИЕ (ПРИ НЕИЗМЕННОЙ МОЩНОСТИ НА ГВС) И ФУНКЦИЯ ЗАДЕРЖКИ ВКЛЮЧЕНИЯ
- БЛАГОДАРИ КОНДЕНСАЦИОННОЙ ТЕХНОЛОГИИ КОЭФФИЦИЕНТ ЭФФЕКТИВНОСТИ ДО 108%, ОБЕСПЕЧИВАЮЩИЙ ЭНЕРГОСБЕРЕЖЕНИЕ БОЛЕЕ 35% (В СРАВНЕНИИ С ТРАДИЦИОННЫМИ КОТЛАМИ)
- ФУНКЦИЯ НЕПРЕРЫВНОЙ ЭЛЕКТРОННОЙ МОДУЛЯЦИИ ПЛАМЕНИ ГОРЕЛКИ
- ИННОВАЦИОННЫЕ ФУНКЦИИ AUTO, INFO, COMFORT
- ФУНКЦИЯ АВТОМАТИЧЕСКОГО УДАЛЕНИЯ ВОЗДУХА ИЗ КОТЛА И СИСТЕМЫ ОТОПЛЕНИЯ
- ФУНКЦИИ ЗАЩИТЫ ОТ ЗАМЕРЗАНИЯ, ОБРАЗОВАНИЯ НАКИПИ И БЛОКИРОВКИ ЦИРКУЛЯЦИОННОГО НАСОСА И 3-Х ХОДОВОГО КЛАПАНА
- ФУНКЦИЯ САМОДИАГНОСТИКИ И ЖУРНАЛ АВАРИЙ
- ОСНОВНОЙ ТЕПЛООБМЕННИК (СПИРАЛЬНЫЙ) И ТЕПЛООБМЕННИК ГВС (ПЛАСТИНЧАТЫЙ) ИЗ НЕРЖАВЕЮЩЕЙ СТАЛИ
- ДОЛГОВЕЧНАЯ ПРЕМИКСНАЯ ГОРЕЛКА ИЗ НЕРЖАВЕЮЩЕЙ СТАЛИ С ФУНКЦИЕЙ ЗАЩИТЫ ОТ ЧАСТЫХ ВКЛЮЧЕНИЙ
- ГИДРАВЛИЧЕСКАЯ ГРУППА ИЗ СВЕРХПРОЧНЫХ КОМПОЗИТНЫХ МАТЕРИАЛОВ, ТРЕХХОДОВОЙ КЛАПАН С ЭЛЕКТРОПРИВОДОМ
- 3 СВЕРХТОЧНЫХ ДАТЧИКА ТЕМПЕРАТУРЫ NTC И ЭЛЕКТРОННЫЙ ДАТЧИК ДАВЛЕНИЯ ВОДЫ
- ВСТРОЕННЫЙ ТРЕХХОДОВОЙ КЛАПАН И ТЕМПЕРАТУРНЫЙ ДАТЧИК БОЙЛЕРА
- НАСОС С АВТОМАТИЧЕСКИМ ПЛАВНЫМ РЕГУЛИРОВАНИЕМ СКОРОСТИ
- ВЕНТИЛЯТОР ГОРЕЛКИ С АВТОМАТИЧЕСКИМ ПЛАВНЫМ РЕГУЛИРОВАНИЕМ СКОРОСТИ
- РЕЖИМЫ ПОСТЦИРКУЛЯЦИИ И ПОСТВЕНТИЛЯЦИИ
- 2 ФИЛЬТРА МЕХАНИЧЕСКОЙ ОЧИСТКИ - В КОНТУРЕ ОТОПЛЕНИЯ, ГВС
- РАСШИРИТЕЛЬНЫЙ БАК 8 Л
- ДОПОЛНИТЕЛЬНАЯ ЗВУКОИЗОЛЯЦИЯ И СПЕЦИАЛЬНЫЙ ГЛУШИТЕЛЬ ЗАБОРА ВОЗДУХА
- ВОЗМОЖНОСТЬ ПОДКЛЮЧЕНИЯ SENSYS И ЛЮБЫХ ДРУГИХ УСТРОЙСТВ УПРАВЛЕНИЯ
- ВСТРОЕННАЯ ПОГОДОЗАВИСИМАЯ АВТОМАТИКА
- ВОЗМОЖНОСТЬ КАСКАДНОГО ПОДКЛЮЧЕНИЯ ДОКОТЛОВ
- ВОЗМОЖНОСТЬ УПРАВЛЕНИЯ СОЛНЕЧНЫМ КОЛЛЕКТОРОМ



ПОВЫШЕННАЯ ЭФФЕКТИВНОСТЬ



МОДУЛЯЦИЯ МОЩНОСТИ



МОДУЛЯЦИЯ НАСОСА



ПРОТОКОЛ СВЯЗИ



СДЕЛАНО В ИТАЛИИ



ГАРАНТИЯ 3 ГОДА



ФУНКЦИЯ AUTO



БЕЗ ШУМА



ФУНКЦИЯ INFO TOP



КОМФОРТ ГВС



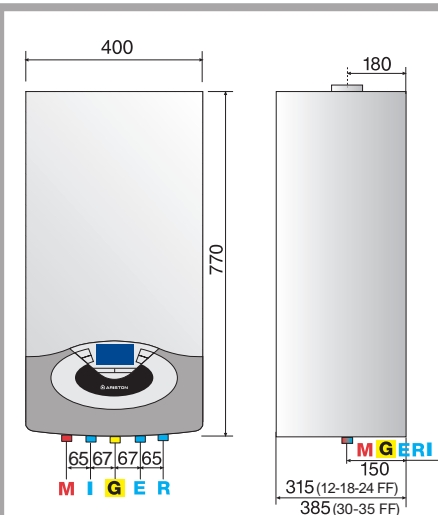
КОМПАКТНЫЕ РАЗМЕРЫ



ИСКЛЮЧИТЕЛЬНО ЭКОНОМИЧНЫЙ



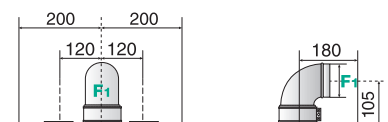
ЭКОЛОГИЧЕСКИ БЕЗВРЕДНЫЙ



ОПИСАНИЕ

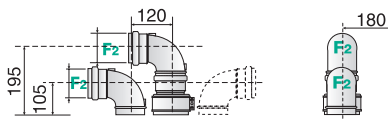
- M: Подающая линия контура отопления \varnothing 3/4"
- U: Выход горячей воды \varnothing 1/2"
- G: Вход газа \varnothing 3/4"
- E: Вход холодной воды \varnothing 1/2"
- R: Обратная линия контура отопления \varnothing 3/4"
- F: Отвод продуктов сгорания и подача воздуха (\varnothing мм)
 - F1: 60/100-80/125
 - F2: 80/80 - 60/60

Модель FF - коаксиальный дымоотвод/воздуховод

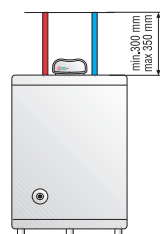


- \varnothing 60/100: до 12 м (12-18-24 кВт) - 10 м (30 кВт) - 8 м (35 кВт)
- \varnothing 80/125: до 36 м (12-18-24 кВт) - 30 м (30 кВт) - 24 м (35 кВт)

Модель FF - раздельный дымоотвод/воздуховод



- \varnothing 80/80: до 60 м (12-18-24 кВт) - 60 м (30 кВт) - 45 м (35 кВт)
- \varnothing 60/60: до 18 м (12-18-24 кВт) - 11 м (30 кВт) - 06 м (35 кВт)



Эволюция
максимального
комфорта
и **экономии**
энергии

Технические характеристики

		24 FF	30 FF	35 FF
КАМЕРА СГОРАНИЯ		закрытая	закрытая	закрытая
МОЩНОСТЬ				
Макс./мин.номин. тепловая мощность отопления (Нt)	кВт	22.0/2.5	28.0/3.0	31.0/3.5
Макс./мин. номин. тепловая мощность ГВС	кВт	26.0/2.5	30.0/3.0	34.5/3.5
Макс./мин. теплопроизводительность отопления (60/80°C)	кВт	21.5/2.4	27.4/2.9	30.3/3.4
Макс./мин. теплопроизводительность отопления 30/50°C)	кВт	23.4/2.6	29.7/3.1	33.0/3.6
Макс./мин. теплопроизводительность ГВС	кВт	25.4/2.4	29.3/2.9	33.7/3.4
Макс./мин. потребление газа G20 (отопление)	м3/ч	2.33/0.26	2.96/0.32	3.28/0.37
Макс./мин. потребление газа G31 (отопление)	кг/ч	НД	НД	НД
ПОКАЗАТЕЛИ ЭФФЕКТИВНОСТИ				
Эффективность при 30% тепловой мощности (30°C) Нt/Нs	%	108.1/97.3	108/97.3	108/97.3
Эффективность при 100% тепловой мощности (60/80°C)	%	97.8/88	97.7/88	97.7/88
Эффективность при 100% тепловой мощности (30/50°C)	%	106.2/95.7	106.2/95.6	106.5/95.9
Класс эффективности сгорания топлива		****	****	****
ХАРАКТЕРИСТИКИ КОНТУРА УДАЛЕНИЯ ПРОДУКТОВ СГОРАНИЯ/ПРИТОКА ВОЗДУХА				
Массовый выход продуктов сгорания (G20)	м3/ч	41,6	48	55,2
Температура продуктов сгорания	°C	62	62	63
Напор вентилятора котла	Па	100	90	100
NOx	класс	5	5	5
КОНТУР ОТОПЛЕНИЯ И ГВС				
Макс./мин. температура отопления	°C	82/35	82/35	82/35
Макс./мин. температура отопления (низкотемп.)	°C	45/20	45/20	45/20
Макс./мин. температура ГВС	°C	60/40	60/40	60/40
Макс./мин. объем контура отопления	л	300/100	300/100	300/100
Объем расширительного бака	л	8	8	8
ЭЛЕКТРИЧЕСКИЕ ХАРАКТЕРИСТИКИ				
Напряжение/частота	В/Гц	230/50	230/50	230/50
Потребляемая электрическая мощность	Вт	78	83	82
Класс электрозащиты		X5D	X5D	X5D
МАССА И ГАБАРИТНЫЕ РАЗМЕРЫ				
Вес	кг	35	35	36
Габаритные размеры (ВхШхГ)	мм	770x400x315	770x400x385	770x400x385
Код		3300449	3300450	3300451
			3300452	3300453

Встроенные аксессуары

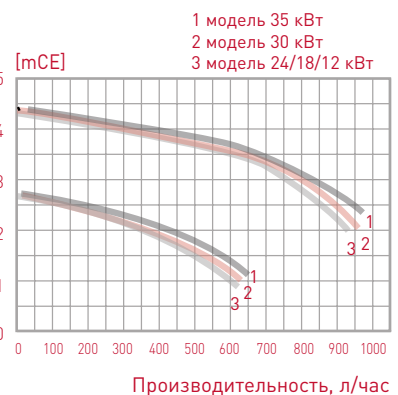
Интерфейс шины данных - Декоративная крышка скрытых подключений

Аксессуары

Код

ГИДРАВЛИЧЕСКИЕ АКСЕССУАРЫ		
Комплект труб для контура отопления (2 запорных крана в комплекте)		3318225
Комплект подключения бойлера ВСН		3318334
Универсальный комплект для замены		3318227
АКСЕССУАРЫ УПРАВЛЕНИЯ		
Пульт управления Sensys		3318613
Датчик температуры с электронным управлением		3318586
Датчик уличной температуры		3318588
Цифровой термостат-программатор		3318590
Цифровой термостат-программатор с шиной данных (без батареек)		3318593
Комнатный термостат		3318594
МОДУЛИ УПРАВЛЕНИЯ ТЕМПЕРАТУРНЫМИ ЗОНАМИ		
Устройство диспетчеризации		3318636
MGz I EVO - модуль монотемпературный, однозональный		3318620
MGz II EVO - модуль монотемпературный, двухзональный		3318621
MGz III EVO - модуль монотемпературный, трехзональный		3318622
MGm II EVO - модуль многотемпературный, двухзональный		3318624
MGm III EVO - модуль многотемпературный, трехзональный		3318625
АКСЕССУАРЫ ИНТЕГРАЦИИ С ГЕЛИОСИСТЕМАМИ		
Пульт управления Sensys		3318613
Смесительный клапан термостатический		3024085
АКСЕССУАРЫ ДЫМОУДАЛЕНИЯ И ВОЗДУХОПОДАЧИ		
Комплект коаксиальный Ø60/100 - 1000 мм для прохода через стену		3318073
Адаптер Ø60/100 для вертикального монтажа		3318079
Комплект коаксиальный Ø80/125 - 1000 мм для прохода через стену		3318090
Адаптер Ø60/100 - Ø80/125 с отводом конденсата		3318095
Комплект раздельной системы Ø80 для прохода через стену или крышу		3318370
Адаптер Ø60/100 - Ø80 для раздельной системы		3318369
Гибкая труба Ø80-12,5 м из PPS		3318100
Отвод 90° M/F Ø80 из PPS с кронштейном		3318098

Характеристика насоса



класс A

★★★★ класс

эффективности
модуляция 1:10

насос полностью
модулируемый

функция комфорт

класс NOx 5

безопасность IPX5D

Рекомендуемые устройства управления

