

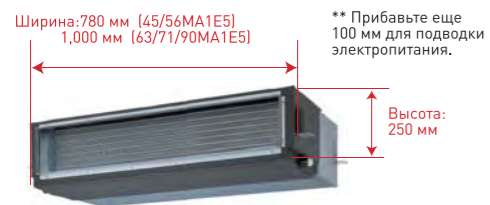
Низкопрофильные модели канального типа (со средним статическим давлением)



Максимальная гибкость установки благодаря тонкой и легкой конструкции

Компактная, легкая конструкция для простой установки

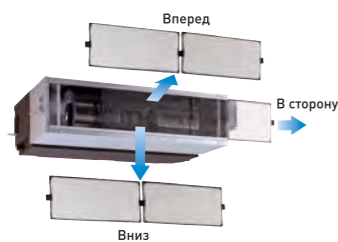
Тонкий и узкий корпус имеет высоту всего 250 мм*. Это компактное устройство легко уместится даже в ограниченном пространстве. Малый вес и небольшие размеры облегчают транспортировку и монтаж.



** Прибавьте еще 100 мм для подвода электропитания.

Съемный воздухоочистительный фильтр, выдвигаемый в трех направлениях

Воздушный фильтр можно выдвинуть в трех направлениях даже после монтажа воздуховода, что упрощает обслуживание устройства.



Функциональные особенности

Гибкость управления

- 24-часовой таймер включения/выключения с установкой в реальном масштабе времени
- Недельный таймер (только с проводного пульта ДУ)
- Групповое управление внутренними блоками с помощью одного пульта ДУ
- Режим работы внешнего блока с пониженным уровнем шума
- Выбор точки изменения t° воздуха (настенный блок / ПДУ), только с проводного ПДУ
- Управление вентилятором (только с проводного пульта ДУ)
- Отображение установок таймера
- Цифровой вход/выход – только с CZ-TA31P

Удобство эксплуатации

- Индикация загрязнения фильтра
- Функция дезодорации Odour Wash
- Управление горячим запуском (Hot Start)
- Фильтр

Техническое обслуживание и уход

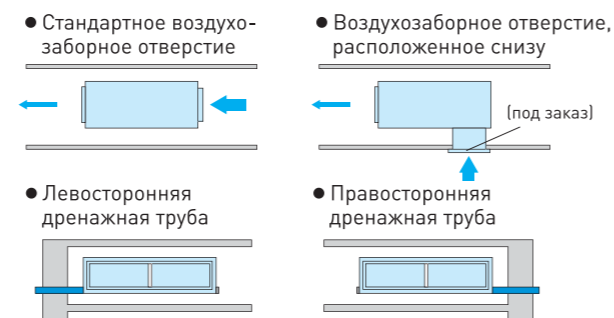
- Присвоение адреса внутреннему блоку
- Присвоение адреса внешнему блоку
- Автоматическая переустановка адресов для группового управления (только с проводного пульта ДУ)
- Режим тестирования внутреннего блока
- Работа в аварийном режиме (только с инфракрасного пульта ДУ)
- Функция самодиагностики
- Регистрация результатов самодиагностики (только с проводного пульта ДУ)

Различные варианты размещения воздухозаборного и дренажного отверстий

Расположение воздухозаборного и дренажного отверстий может быть изменено по желанию пользователя для гибкого и удобного монтажа системы.

Выбор статического давления

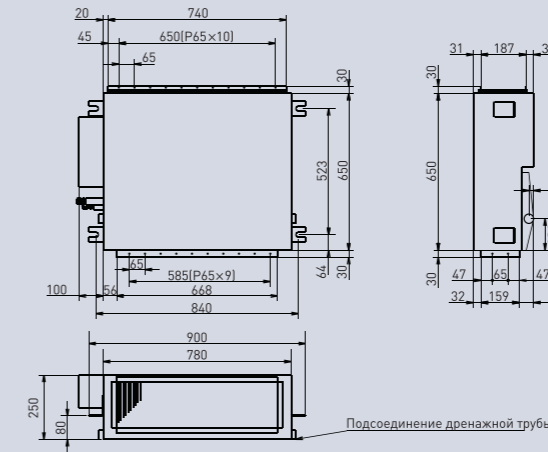
Статическое давление может быть установлено на уровень от 5 до 7 мм водяного столба в зависимости от состояния воздуховода. При коротком воздуховоде более эффективна установка 5 мм водяного столба.



Габаритные размеры

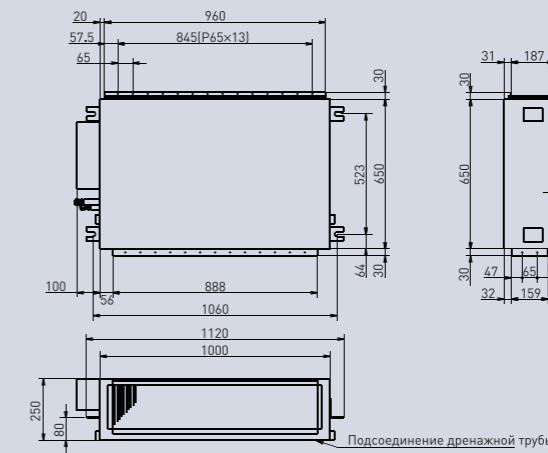
S-45MA1E5/ S-56MA1E5

Единицы измерения: мм



S-63MA1E5/ S-71MA1E5/ S-90MA1E5

Единицы измерения: мм



ТЕХНИЧЕСКИЕ ХАРАКТЕРИСТИКИ

		1,75 л.с.	2,0 л.с.	2,5 л.с.	3,0 л.с.	3,5 л.с.	
Внутренний блок		S-45MA1E5	S-56MA1E5	S-63MA1E5	S-71MA1E5	S-90MA1E5	
Источник питания	Фаза	1ø	1ø	1ø	1ø	1ø	
	В	220-230-240	220-230-240	220-230-240	220-230-240	220-230-240	
	Гц	50 Гц	50 Гц	50 Гц	50 Гц	50 Гц	
Охлаждение	Производительность	кВт [Вт/ч]	4,50 [15400]	5,60 [19100]	6,30 [21500]	7,10 [24200]	9,00 [30700]
	Входная мощность*1	Вт	135	135	135	135	175
	Сила тока*1	А	0,60	0,60	0,60	0,60	0,80
	Объем воздуха	л/ч	15 [530]	15 [530]	17 [600]	17 [600]	19 [671]
	Звуковое давление*1	дБ(А)	42/35	42/35	43/36	43/36	44/37
	Мощность звука*1	дБ	57/50	57/50	58/51	58/51	59/52
Обогрев	Производительность	кВт [Вт/ч]	5,10 [17400]	6,40 [21800]	7,10 [24200]	8,00 [27300]	10,00 [34100]
	Входная мощность*1	Вт	135	135	135	135	175
	Сила тока*1	А	0,60	0,60	0,60	0,60	0,80
	Объем воздуха	л/ч	15 [530]	15 [530]	17 [600]	17 [600]	19 [671]
	Звуковое давление*1	дБ(А)	42/35	42/35	43/36	43/36	44/37
	Мощность звука*1	дБ	57/50	57/50	58/51	58/51	59/52
Влагосъем	л/ч	2,5 [5,3]	3,2 [6,7]	3,6 [7,6]	4,2 [8,8]	5,4 [11,3]	
Внешнее статическое давление*2	Па [мм водн. ст.]	49/69 [5/7]	49/69 [5/7]	49/69 [5/7]	49/69 [5/7]	49/69 [5/7]	
Габаритные размеры	В x Ш x Г	мм	250x780(+100)*3x650	250x780(+100)*3x650	250x1000(+100)*3x650	250x1000(+100)*3x650	250x1000(+100)*3x650
Вес нетто	кг	28 [62]	28 [62]	32 [71]	32 [71]	32 [71]	
Диаметр подсоединяемых труб	Жидкостная	мм	ø6,35 [1/4]	ø6,35 [1/4]	ø6,35 [1/4]	ø9,52 [3/8]	ø9,52 [3/8]
	Газовая	мм	12,7 [1/2]	12,7 [1/2]	12,7 [1/2]	15,88 [5/8]	15,88 [5/8]

*1 Эти параметры приведены только для напряжения 230 В. Значения, соответствующие 220 В и 240 В, см. в технической документации.

*2 Внешнее статическое давление по умолчанию установлено заводом-изготовителем на 49 Па. *3 Добавьте еще 100 мм на блок питания.

Номинальные условия	Охлаждение	Обогрев
Темп. внутри помещения	27°C DB/19°C WB	20°C DB
Темп. вне помещения	35°C DB/24°C WB	7°C DB/6°C WB

* Проводной пульт ДУ/Инфракрасный пульт ДУ
Подробнее о функциональных особенностях см. на стр. 86-87