

Низкопрофильные модели канального типа

(с низким статическим давлением)



Сверхтонкий внутренний блок канального типа

Этот сверхтонкий корпус особенно хорошо подойдет для комнат с частично подвесными потолками или фальшпотолками с минимальным установочным пространством. Такая экономящая место конструкция позволит сделать жилое пространство более светлым и просторным.

Сверхтонкий 20-см корпус: подойдет даже при небольшой высоте потолка

Даже если высота подвесного потолка ограничена, эти внутренние блоки отлично уместятся над ним и создадут в комнате ощущение большего пространства. Занимая всего 20 см вертикального пространства и выступая вперед всего на 55 мм, это устройство хорошо подойдет для установки в полуподвесной потолок и поможет создать в комнате большой комфорт.

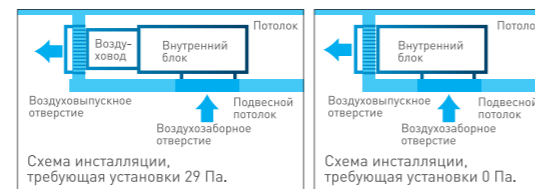


Эффект подвесного потолка

Встроенный переключатель статического давления

Наши сверхтонкие внутренние блоки канального типа имеют две установки статического давления: 0 Па и 29 Па. При монтаже без воздуховода подойдет установка 0 Па. Если в конфигурации установки присутствует воздуховод, выберите статическое давление 29 Па.

*Установкой по умолчанию является 0 Па, при необходимости следует изменить ее на 29 Па.



Функциональные особенности

Гибкость управления

- 24-часовой таймер включения/выключения с установкой в реальном масштабе времени
- Недельный таймер (только с проводного пульта ДУ)
- Групповое управление одним пультом ДУ
- Режим работы внешнего блока с пониженным уровнем шума
- Выбор точки изменения t° воздуха (настенный блок / ПДУ), только с проводного ПДУ

Удобство эксплуатации

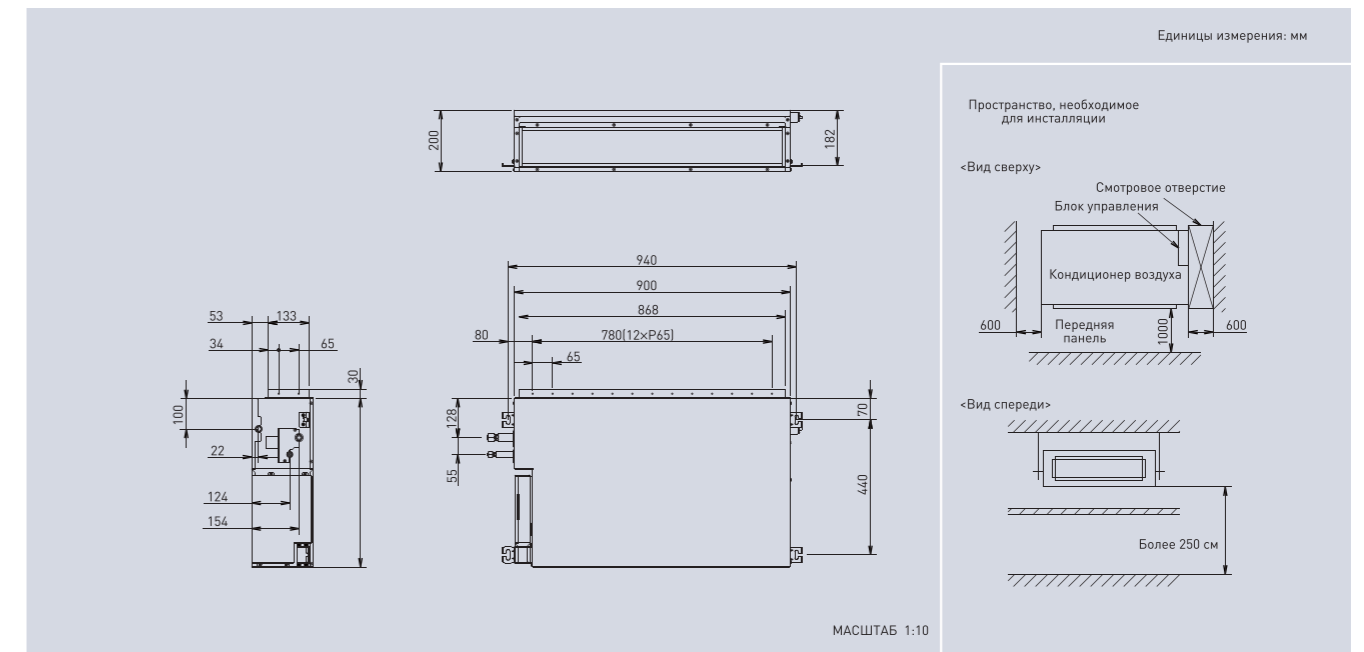
- Индикация загрязнения фильтра
- Функция дезодорации Odour Wash
- Управление горячим запуском (Hot Start)
- Управление вентилятором (только с проводного пульта ДУ)
- Отображение установок таймера
- Цифровой вход/выход - только с CZ-TA31P

Техническое обслуживание и уход

- Присвоение адреса внутреннему блоку
- Присвоение адреса внешнему блоку
- Автоматическая переустановка адресов для группового управления (только с проводного пульта ДУ)
- Режим тестирования внутреннего блока
- Работа в аварийном режиме (только с инфракрасного пульта ДУ)
- Функция самодиагностики
- Регистрация результатов самодиагностики (только с проводного пульта ДУ)

* Проводной пульт ДУ/Инфракрасный пульт ДУ
Подробнее о функциональных особенностях см. на стр. 86-87.

Габаритные размеры



ТЕХНИЧЕСКИЕ ХАРАКТЕРИСТИКИ

		0,8 л.с.	1,0 л.с.	1,25 л.с.	1,5 л.с.	1,75 л.с.	2,0 л.с.	
Внутренний блок		S-22NA1E5	S-28NA1E5	S-32NA1E5	S-36NA1E5	S-45NA1E5	S-56NA1E5	
Источник питания	Фаза	1φ	1φ	1φ	1φ	1φ	1φ	
	В	220-230-240	220-230-240	220-230-240	220-230-240	220-230-240	220-230-240	
	Гц	50 Гц	50 Гц	50 Гц	50 Гц	50 Гц	50 Гц	
Охлаждение	Производительность	кВт (Вт/ч)	2,20 [7500]	2,80 [9600]	3,20 [10900]	3,60 [12300]	4,50 [15400]	5,60 [19100]
	Входная мощность*1	Вт	75	80	85	85	95	105
	Сила тока*1	А	0,40	0,45	0,45	0,45	0,50	0,50
	Объем воздуха	л/мин	10 [353]	11 [388]	11 [388]	11 [388]	12 [424]	12,5 [441]
	Звуковое давление*1	дБ(A)	36/30	37/30	38/31	38/31	39/32	39/32
Обогрев	Производительность	кВт (Вт/ч)	2,50 [8500]	3,20 [10900]	3,60 [12300]	4,20 [14300]	5,10 [17400]	6,40 [21800]
	Входная мощность*1	Вт	75	80	85	85	95	105
	Сила тока*1	А	0,40	0,45	0,45	0,45	0,50	0,50
	Объем воздуха	л/мин	10 [353]	11 [388]	11 [388]	11 [388]	12 [424]	12,5 [441]
	Звуковое давление*1	дБ(A)	36/30	37/30	38/31	38/31	39/32	39/32
Влажность	л/ч	1,3 [2,7]	1,6 [3,4]	1,8 [3,8]	2,1 [4,4]	2,5 [5,3]	3,2 [6,7]	
	Па (мм водн. ст.)	0/29 [0/3]	0/29 [0/3]	0/29 [0/3]	0/29 [0/3]	0/29 [0/3]	0/29 [0/3]	
Внешнее статическое давление*2	Па (мм водн. ст.)	0/29 [0/3]	0/29 [0/3]	0/29 [0/3]	0/29 [0/3]	0/29 [0/3]	0/29 [0/3]	
Габаритные размеры	В x Ш x Г	мм	200x900x550	200x900x550	200x900x550	200x900x550	200x900x550	
Вес нетто	кг	21 [46]	21 [46]	22 [48]	22 [48]	22 [48]	22 [48]	
Диаметр подсоединяемых труб	Жидкостная	мм	ø6,35 [1/4]	ø6,35 [1/4]	ø6,35 [1/4]	ø6,35 [1/4]	ø6,35 [1/4]	
	Газовая	мм	12,7 [1/2]	12,7 [1/2]	12,7 [1/2]	12,7 [1/2]	12,7 [1/2]	

*1 Эти параметры приведены только для напряжения 230 В. Значения, соответствующие 220 В и 240 В, см. в технической документации.
*2 Внешнее статическое давление по умолчанию установлено заводом-изготовителем на 0 Па.

Номинальные условия	Охлаждение	Обогрев
Темп. внутри помещения	27°C DB/19°C WB	20°C DB
Темп. вне помещения	35°C DB/24°C WB	7°C DB/6°C WB