

Настенный тип

Дизайн, вдохновленный заботой об экологии.
Элегантность, стиль и энергосбережение.



S-22KA1E5 модель белого цвета



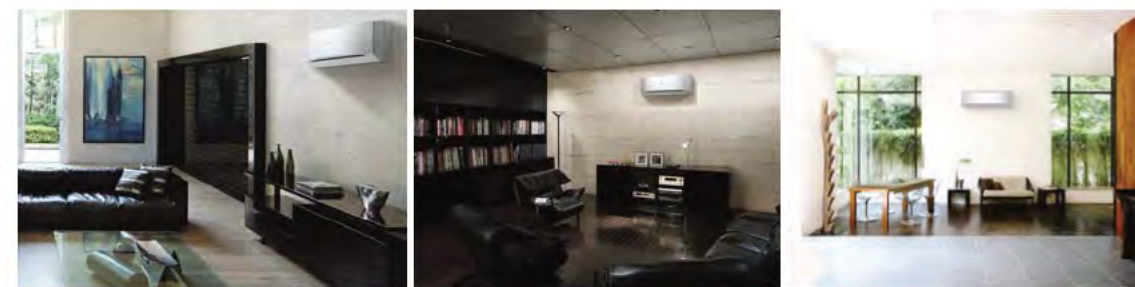
S-28KA1E5S модель серебристого цвета



S-56KA1E5 широкая модель белого цвета



Настенные кондиционеры воздуха FS Multi привлекают внимание своим красивым и стильным внешним видом. Характерной особенностью их дизайна является необычная форма с горизонтальным изгибом. Плавно выступающая центральная часть корпуса скрывает за собой сложные высокотехнологичные внутренние механизмы, в то время как его тонкие края подчеркивают изящество дизайна. Благодаря этому внутренний блок привлекательно выглядит на стене и гармонично вписывается в любой интерьер.



Настенный тип



Белый

Серебристый

Белый - широкого типа

Гибкая установка

Настенные модели имеют компактный и стильный дизайн и могут быть установлены в очень ограниченном пространстве, не загромождая комнату и гармонично вписываясь в любой интерьер.

Эффективный фильтр с длительным сроком службы

Этот фильтр очищает воздух от пылевых клещей, табачного дыма и других типичных загрязнений. Когда он заполнится, специальный индикатор напомнит Вам о необходимости почистить фильтр. Фильтр легко вынимается одним простым движением, а после чистки вставляется обратно.

Функция самодиагностики с отображением 7-значного кода неисправности

В случае возникновения неполадок загорается индикатор и отображает 7-значный код, помогающий техническим специалистам определить проблему.



Дополнительные принадлежности

Фильтр SUPER alleru-buster – рассчитан на 10 лет службы
CZ-SA16P

Замена: через каждые 10 лет

Функциональные особенности

Гибкость управления

- 24-часовой таймер вкл/выкл с установкой в реальном масштабе времени
- Недельный таймер (только с проводного пульта ДУ)
- Групповое управление одним пультом ДУ
- Режим работы внешнего блока с пониженным уровнем шума
- Выбор точки изменения t° воздуха (настенный блок / ПДУ), только с проводного ПДУ
- Управление вентилятором (только с проводного пульта ДУ)
- Отображение установок таймера

Удобство эксплуатации

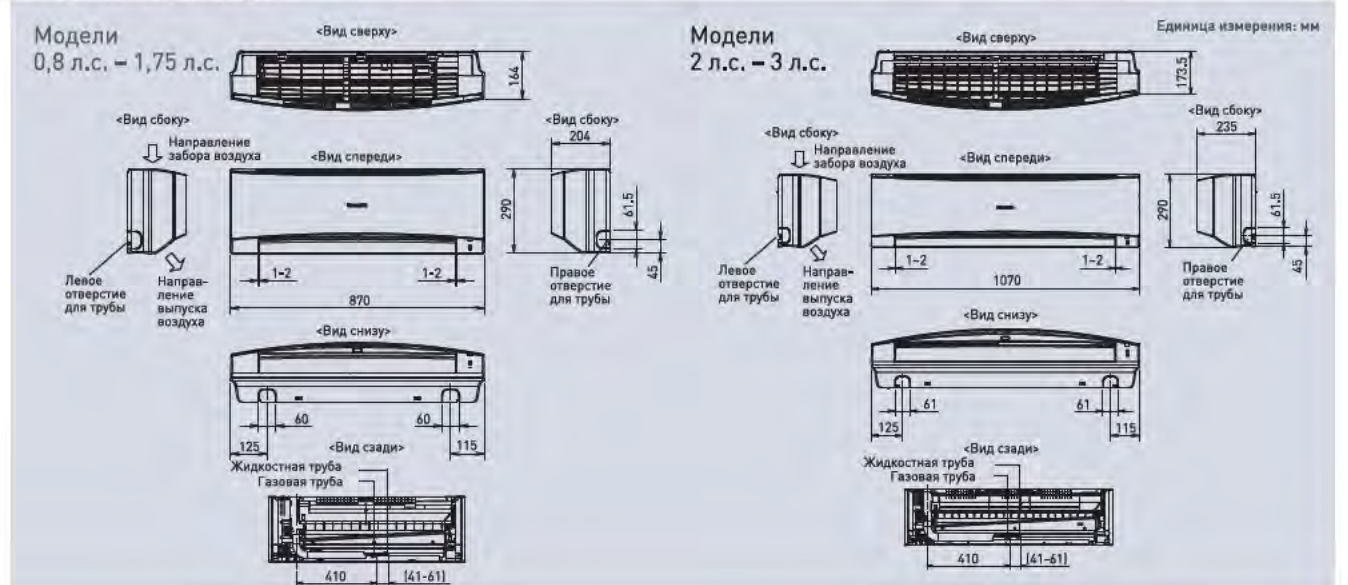
- Индикация загрязнения фильтра
- Функция дезодорации Odour Wash
- Управление горячим запуском (Hot Start)
- Фильтр SUPER alleru-buster (продается отдельно/срок службы 10 лет)

Техническое обслуживание и уход

- Присвоение адреса внутреннему блоку
- Присвоение адреса внешнему блоку
- Автоматическая переустановка адресов для группового управления (только с проводного пульта ДУ)
- Режим тестирования внутреннего блока
- Работа в аварийном режиме (только с инфракрасного пульта ДУ)
- Функция самодиагностики
- Регистрация результатов самодиагностики (только с проводного пульта ДУ)

* Проводной пульт ДУ/Инфракрасный пульт ДУ
Подробнее о функциональных особенностях см. на стр.86-87

Габаритные размеры



ТЕХНИЧЕСКИЕ ХАРАКТЕРИСТИКИ (Цвет – белый)

		0,8 л.с.	1,0 л.с.	1,5 л.с.	1,75 л.с.	2,0 л.с.	2,5 л.с.	3,0 л.с.		
Внутренний блок		S-22KA1E5	S-28KA1E5	S-36KA1E5	S-45KA1E5	S-56KA1E5	S-63KA1E5	S-71KA1E5		
Источник питания	Фаза	1φ	1φ	1φ	1φ	1φ	1φ	1φ		
	V	220-230-240	220-230-240	220-230-240	220-230-240	220-230-240	220-230-240	220-230-240		
	Гц	50 Гц	50 Гц	50 Гц	50 Гц	50 Гц	50 Гц	50 Гц		
Охлаждение	Производительность	кВт [Вт/ч]	2,20 [7500]	2,80 [9600]	3,60 [12300]	4,50 [15400]	5,60 [19100]	6,30 [21500]	7,10 [24200]	
	Входная мощность	Вт	25	27	30	35	45	50	55	
	Сила тока	A	0,25	0,30	0,35	0,40	0,40	0,45	0,50	
	Объем воздуха	Нl	м³/мин	9,5 [335]	9,7 [342]	10,9 [385]	11,3 [399]	15,3 [540]	16,0 [565]	17,4 [614]
	Звуковое давление	Нl/Lo	дБ(A)	38/33	39/33	42/34	43/35	44/38	46/39	48/40
Мощность звука	Нl/Lo	дБ	53/48	54/48	57/49	58/50	59/53	61/54	63/55	
Обогрев	Производительность	кВт [Вт/ч]	2,50 [8500]	3,20 [10900]	4,20 [14300]	5,10 [17400]	6,40 [21800]	7,10 [24200]	8,00 [27300]	
	Входная мощность	Вт	25	27	30	35	45	50	55	
	Сила тока	A	0,25	0,30	0,35	0,40	0,40	0,45	0,50	
	Объем воздуха	Нl	м³/мин	10,3 [364]	10,9 [385]	11,6 [409]	12,1 [427]	16,7 [590]	17,1 [604]	18,3 [648]
	Звуковое давление	Нl/Lo	дБ(A)	38/33	39/33	42/34	43/35	44/38	46/39	48/40
Мощность звука	Нl/Lo	дБ	53/48	54/48	57/49	58/50	59/53	61/54	63/55	
Влагосъем	л/ч	1,3 [2,7]	1,6 [3,4]	2,1 [4,4]	2,5 [5,3]	3,2 [6,7]	3,6 [7,6]	4,2 [8,8]		
Габаритные размеры В x Ш x Г	мм	290x870x204	290x870x204	290x870x204	290x870x204	290x1070x235	290x1070x235	290x1070x235		
Вес нетто	кг	9 [20]	9 [20]	9 [20]	9 [20]	11 [24]	12 [26]	12 [26]		
Диаметр подсоединяемых труб	Жидкостная	мм	φ6,35 [1/4]	φ6,35 [1/4]	φ6,35 [1/4]	φ6,35 [1/4]	φ6,35 [1/4]	φ9,52 [3/8]		
	Газовая	мм	φ12,7 [1/2]	φ12,7 [1/2]	φ12,7 [1/2]	φ12,7 [1/2]	φ12,7 [1/2]	φ15,88 [5/8]		

ТЕХНИЧЕСКИЕ ХАРАКТЕРИСТИКИ (Цвет – серебристый)

		0,8 л.с.	1,0 л.с.	1,5 л.с.	1,75 л.с.		
Внутренний блок		S-22KA1E5S	S-28KA1E5S	S-36KA1E5S	S-45KA1E5S		
Источник питания	Фаза	1φ	1φ	1φ	1φ		
	V	220-230-240	220-230-240	220-230-240	220-230-240		
	Гц	50 Гц	50 Гц	50 Гц	50 Гц		
Охлаждение	Производительность	кВт [Вт/ч]	2,20 [7500]	2,80 [9600]	3,60 [12300]	4,50 [15400]	
	Входная мощность	Вт	25	27	30	35	
	Сила тока	A	0,25	0,30	0,35	0,40	
	Объем воздуха	Нl	м³/мин	9,5 [335]	9,7 [342]	10,9 [385]	11,3 [399]
	Звуковое давление	Нl/Lo	дБ(A)	38/33	39/33	42/34	43/35
Мощность звука	Нl/Lo	дБ	53/48	54/48	57/49	58/50	
Обогрев	Производительность	кВт [Вт/ч]	2,50 [8500]	3,20 [10900]	4,20 [14300]	5,10 [17400]	
	Входная мощность	Вт	25	27	30	35	
	Сила тока	A	0,25	0,30	0,35	0,40	
	Объем воздуха	Нl	м³/мин	10,3 [364]	10,9 [385]	11,6 [409]	12,1 [427]
	Звуковое давление	Нl/Lo	дБ(A)	38/33	39/33	42/34	43/35
Мощность звука	Нl/Lo	дБ	53/48	54/48	57/49	58/50	
Влагосъем	л/ч	1,3 [2,7]	1,6 [3,4]	2,1 [4,4]	2,5 [5,3]		
Габаритные размеры В x Ш x Г	мм	290x870x204	290x870x204	290x870x204	290x870x204		
Вес нетто	кг	9 [20]	9 [20]	9 [20]	9 [20]		
Диаметр подсоединяемых труб	Жидкостная	мм	φ6,35 [1/4]	φ6,35 [1/4]	φ6,35 [1/4]	φ6,35 [1/4]	
	Газовая	мм	φ12,7 [1/2]	φ12,7 [1/2]	φ12,7 [1/2]	φ12,7 [1/2]	

Номинальные условия	Охлаждение	Обогрев
Темп. внутри помещения	27°C DB/19°C WB	20°C DB
Темп. вне помещения	35°C DB/24°C WB	7°C DB/6°C WB

Перед установкой внутреннего блока в комнате, требующей тишины, такой как спальня, проконсультируйтесь у авторизованного дилера.