

Кассетный тип (85 x 85)



950-мм декоративная панель CZ-BT03P (в комплект не входит)



Беспроводной приемник сигналов ДУ с отображением 7-значного кода неисправности CZ-RWRU1 (в комплект не входит)



Элегантная и компактная панель с 4-сторонним воздушным потоком

Корпус толщиной всего 240 мм и 750-мм дренажный механизм



Корпус глубиной всего 240 мм легко можно разместить над подвесным потолком или в другом ограниченном пространстве.

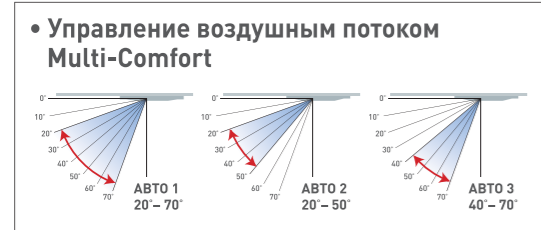
Встроенный насос позволяет поднять дренажный шланг на 750 мм выше основания внутреннего блока.

Элегантная панель и четырехсторонний воздушный поток

Тонкий и изящный корпус может быть полностью скрыт в подвесном потолке. Снаружи останется лишь элегантная панель, которая украсит вашу комнату. 4-стороннее распространение воздуха обеспечивает равномерный воздушный поток по всей комнате, исключая перепады температуры.



Три варианта воздушного потока для большего комфорта



Функция самодиагностики с отображением 7-значного кода неисправности

В случае возникновения неполадок загорается индикатор и отображает 7-значный код, помогающий техническим специалистам диагностировать проблему.

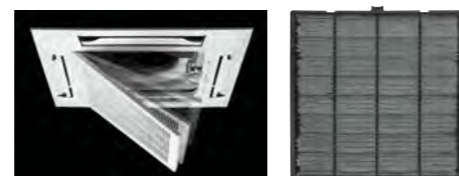


Гибкая подводка труб

Дренажная труба и труба хладагента подсоединены с разных сторон корпуса, что позволяет более гибко проложить коммуникации. Внутри этих труб использован превосходный теплоустойчивый материал, эффективно предотвращающий замерзание и протечку, снижающий возможность повреждения при транспортировке.

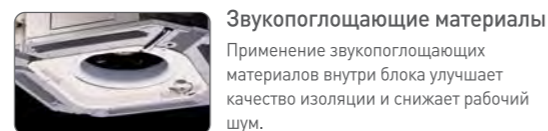


Долговечный фильтр, предотвращающий образование плесени



* Для большей эффективности рекомендуется чистить воздушный фильтр через каждые 1,5 месяца.

Инновационная конструкция обеспечивает бесшумную работу



Звукопоглощающие материалы. Применение звукопоглощающих материалов внутри блока улучшает качество изоляции и снижает рабочий шум.

Функциональные особенности

Гибкость управления

- 24-часовой таймер включения/выключения с установкой в реальном масштабе времени
- Недельный таймер (только с проводного пульта ДУ)
- Групповое управление одним пультом ДУ
- Режим работы внешнего блока с пониженным уровнем шума
- Выбор точки изменения t° воздуха (настенный блок / ПДУ), только с проводного ПДУ
- Управление вентилятором (только с проводного пульта ДУ)
- Отображение установок таймера

Удобство эксплуатации

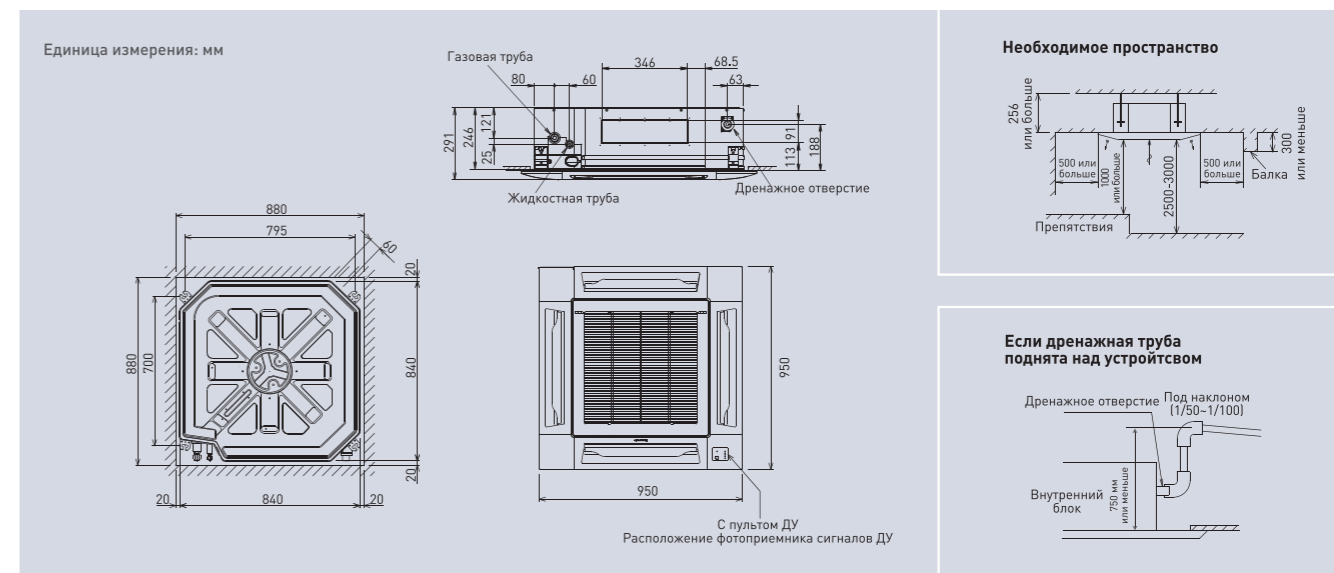
- Цифровой вход/выход - только с CZ-TA31P
- Индикация загрязнения фильтра
- Функция дезодорации Odour Wash
- Сливной лоток, предотвращающий образование плесени
- Управление горячим запуском (Hot Start)
- Фильтр
- Фильтр SUPER alleru-buster (приобретается отдельно/срок службы 3 года)

Техническое обслуживание и уход

- Присвоение адреса внутреннему блоку
- Присвоение адреса внешнему блоку
- Автоматическая переустановка адресов для группового управления (только с проводного пульта ДУ)
- Режим тестирования внутреннего блока
- Работа в аварийном режиме (только с инфракрасного пульта ДУ)
- Функция самодиагностики
- Регистрация результатов самодиагностики (только с проводного пульта ДУ)

* Проводной пульт ДУ/Инфракрасный пульт ДУ
Подробнее о функциональных особенностях см. на стр.86-87.

Габаритные размеры



ТЕХНИЧЕСКИЕ ХАРАКТЕРИСТИКИ

		2.5 л.с.		3.0 л.с.		3.5 л.с.	
Внутренний блок		S-63UA1E5		S-71UA1E5		S-90UA1E5	
Панель		CZ-BT03P		CZ-BT03P		CZ-BT03P	
Источник питания	Фаза	1φ		1φ		1φ	
	В	220-230-240		220-230-240		220-230-240	
	Гц	50		50		50	
Охлаждение	Производительность	кВт (Btu/h)	6,30 [21500]	7,10 [24200]	9,00 [30700]		
	Входная мощность*	Вт	110	115	115		
	Сила тока*	А	0,50	0,55	0,55		
	Объем воздуха	м³/мин	21 [741]	22 [777]	22 [777]		
	Звуковое давление*	Hi/Lo дБ(A)	41/35	42/36	42/36		
Обогрев	Производительность	кВт (Btu/h)	7,10 [24200]	8,00 [27300]	10,00 [34100]		
	Входная мощность*	Вт	110	115	115		
	Сила тока*	А	0,50	0,55	0,55		
	Объем воздуха	м³/мин	21 [741]	22 [777]	22 [777]		
	Звуковое давление*	Hi/Lo дБ(A)	41/35	42/36	42/36		
Влагосъем	Производительность	л/ч	3,6 [7,6]	4,2 [8,8]	5,4 [11,3]		
	Габаритные размеры	мм	246x840x840	246x840x840	246x840x840		
	В x Ш x Г	Панель	мм	45x950x950	45x950x950	45x950x950	
Вес нетто		кг	26 [57]	26 [57]	26 [57]		
	Диаметр подсоединяемых труб	Жидкостная	мм	φ6,35 [1/4]	φ9,52 [3/8]	φ9,52 [3/8]	
	Газовая	мм	φ12,7 [1/2]	φ15,88 [5/8]	φ15,88 [5/8]		

* Эти параметры приведены только для напряжения 230 В. Значения, соответствующие 220 В и 240 В, см. в технической документации.

Номинальные условия	Охлаждение	Обогрев
Темп. внутри помещения	27°C DB/19°C WB	20°C DB
Темп. вне помещения	35°C DB/24°C WB	7°C DB/6°C WB