

Решение, предлагаемое серией MASTER от Panasonic

Каким бы ни был Ваш дом: будь то современные апартаменты, вилла или кондоминиум (дача), системы кондиционирования воздуха серии MASTER помогут создать в нем превосходную атмосферу. Максимальная мощность внешних блоков может достигать 130 % от номинальной, при этом к одному внешнему блоку (10 л. с.) можно подсоединить до 12 внутренних! Вы можете выбрать разные внутренние блоки в соответствии со стилем интерьера, чтобы Ваш дом выглядел красиво и элегантно.



Три передовые технологии сделают Вашу жизнь комфортнее!

1 Инвертор экономит электроэнергию

- Компрессор с интеллектуальным инвертором
- Максимальная мощность внешних блоков может достигать 130 %
- Улучшенная система управления электропитанием

2 Оптимизированная конструкция отвечает Вашим потребностям

- Точная регулировка температуры
- Удлиненный трубопровод и большой перепад высоты монтажа
- Возможность использования нескольких внешних блоков

3 «Умный дом» повышает качество жизни

- Функция автоматического перезапуска
- Функция самодиагностики
- Функция настройки 24-часового таймера

Вы оцените его элегантность с первого взгляда, так как внутренний блок кассетного типа полностью прячется в подвесном потолке, оставляя снаружи только красивую панель, подчеркивающую изысканность Вашего интерьера.

Элегантная панель, 4-стороннее распределение воздуха

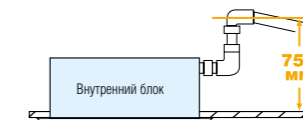
Тонкий изящный корпус внутреннего блока может быть полностью скрыт в подвесном потолке так, что снаружи видна только красивая панель, способная служить декоративным элементом интерьера. 4-стороннее распространение воздуха обеспечивает равномерный воздушный поток по всей комнате и исключает перепады температуры.



Конструкция, отвечающая требованиям любой инсталляции



Тонкий корпус глубиной всего 240 мм*
Корпус глубиной всего 240 мм легко разместить в полости подвесного потолка или другом ограниченном пространстве.
* 2 л. с. / 2,5 л. с.



Механизм подъема дренажа на 750 мм
Встроенный насос позволяет поднять дренажный шланг на 750 мм выше основания внутреннего блока.



Гибкая подводка шлангов

Дренажный патрубок и патрубок для хладагента подсоединены по разные стороны устройства, что позволяет более гибко проложить трубопровод. Внутри этих патрубков использован превосходный теплоустойчивый материал, эффективно предотвращающий замерзание и протечку и снижающий возможность повреждения при транспортировке.

Инновационная конструкция обеспечивает бесшумную работу

Больше звукопоглощающих материалов

Применение звукопоглощающих материалов внутри блока улучшает качество изоляции и снижает рабочие шумы



Изогнутая форма воздуховыпускного отверстия

Изогнутая форма воздуховыпускного отверстия делает воздушный поток более равномерным. Вы сможете наслаждаться приятным легким ветерком, не замечая при этом работу механизмов



Вентиляция делает воздух свежим и здоровым

Легкость чистки и обслуживания, экономия энергии, бесшумная работа, равномерный воздушный поток и удобство инсталляции

Жалюзи, защищающие от пыли и холодного воздуха

Щелевые жалюзи и изогнутое воздуховыпускное отверстие защищают от холодного воздуха. Благодаря тому, что в панели и жалюзи не используются обычные волокнистые материалы, они не загрязняются оседающими из воздуха частицами и легко чистятся.



Откидной фильтр с длительным сроком службы

Этот фильтр, отличающийся сверхпродолжительным сроком службы, обычно требует чистки не ранее чем через 2 500 часов работы.



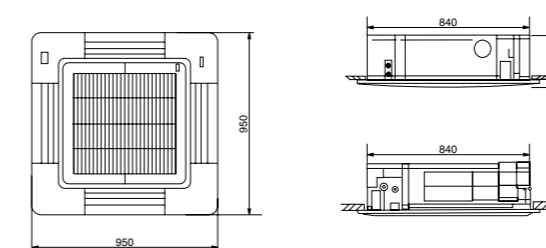
Внутренний блок

Необходимо подсоединить по крайней мере два внутренних блока к одному наружному.
* Исключение: допускается одиночное подключение CS-MP43DB4H5 к внешнему блоку CU-MP90DBH8.

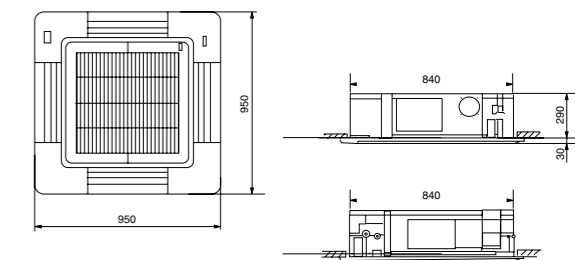
(единицы измерения: мм)

Панель CZ-BT02P

CS-MP18DB4H5 / CS-MP24DB4H5 / CS-MP28DB4H5



CS-MP43DB4H5



Технические характеристики

Тип	Внутренний блок Модель	л. с.	Источник питания			Мощность охлаждения (кВт)	Мощность нагрева (кВт)	Объем потока воздуха (м³/мин)			Фреоновые трубы (мм)		Дренаж (мм)	Габаритные размеры (мм) (ВхШхГ)	Вес нетто (кг)
			Фаза	Напр. (В)	Частота (Гц)			Низкий	Средний	Высокий	Газовая	Жидкостная			
Кассетный	CS-MP18DB4H5	2	Одна	220	50	5.1	5.6	10	12	14	Ø 12.7	Ø 6.35	38	Внутренний блок: 240x840x840 Панель: 30x950x950	26.5
	CS-MP24DB4H5	2.5	Одна	220	50	6.1	6.7	15	17	20	Ø 12.7	Ø 6.35	38	Внутренний блок: 240x840x840 Панель: 30x950x950	26.5
	CS-MP28DB4H5	3	Одна	220	50	7.1	8	15.7	18.2	20	Ø 12.7	Ø 6.35	38	Внутренний блок: 240x840x840 Панель: 30x950x950	26.5
	CS-MP43DB4H5	5	Одна	220	50	12	13.5	20.9	22.9	25	Ø 19.05	Ø 9.52	38	Внутренний блок: 290x840x840 Панель: 30x950x950	36.5

ИНВЕРТОРНЫЕ Промышленные кондиционеры Настенный тип

Мультизональные системы кондиционирования воздуха для создания оптимальной жилой среды



Простой в установке компактный внутренний блок с привлекательным дизайном гармонично впишется в стильный интерьер Вашего дома.

Гибкая инсталляция

Настенные кондиционеры Panasonic имеют компактный и стильный дизайн и могут быть установлены в очень ограниченном пространстве, не загромождая комнату и гармонично вписываясь в интерьер.



Эффективный фильтр с длительным сроком службы

Этот фильтр эффективно улавливает из воздуха пылевых клещей, табачный дым и другие обычные загрязнения. Когда он заполнится, специальный индикатор напомнит Вам о необходимости почистить фильтр. Вы можете быстро вынуть его одним движением, а после чистки он установится на место автоматически.



Функция самодиагностики

В случае возникновения неполадок загорается индикатор и отображает код, который помогает техническим специалистам диагностировать проблему.

Режим мягкого осушения воздуха Soft Dry

Этот режим позволяет осушать воздух при плавном охлаждении комнаты, не слишком снижая при этом температуру, чтобы сохранять комфортную атмосферу.

24-часовой таймер включения/выключения

Запрограммируйте удобный 24-часовой таймер включения/выключения кондиционера и наслаждайтесь чистым воздухом - теперь все под контролем!

Функциональные особенности

- Микропроцессорное управление
- Интеллектуальный инвертор
- Мощное охлаждение
- Мощный обогрев
- Индивидуальное мягкое осушение
- Автоматическая работа
- Управление автоматическим перезапуском
- Беспроводной пульт ДУ
- Централизованный контроллер (в комплект не входит)
- Центральный контроллер (в комплект не входит)
- Дистанционный переключатель (в комплект не входит)
- Интеллектуальная система сетевого управления
- Автоматическое управление скоростью вентилятора
- Автоматически покачивающиеся жалюзи (вверх-вниз)
- 3-ступенчатое управление скоростью вентилятора
- Автоматическое оттаивание
- Съёмные очистные решетки
- Съёмный воздухоочистительный фильтр
- Индикатор загрязнения фильтра
- 24-часовой таймер включения/выключения
- Функция самодиагностики
- Приемник сигнала
- Возможность установки в комнате с низким потолком



ИНВЕРТОРНЫЕ Промышленные кондиционеры Внешние блоки

В серии MASTER применяются 2 типа внешних блоков: 6 л. с. и 10 л. с. Их мощность может варьироваться от 9.6 до 36.4 кВт, что оптимально подходит для городских квартир, вилл и кондоминиумов (дач). В этих кондиционерах применяется самая передовая интеллектуальная инверторная технология. Внешние блоки (10 л. с.) допускают подключение до 12 внутренних блоков, что значительно сократит Ваши расходы. А ее тщательно продуманная конструкция упрощает установку и отвечает Вашим бытовым потребностям.



Варианты инсталляции

Внешний блок	Внутренний блок	Мощность
6 л. с.	6 блоков	9.6-18.2 кВт
10 л. с.	12 блоков (6 блоков x 2 системы)	19.2-36.4 кВт (9.6-18.2 кВт x 2 системы)

Чем интеллектуальный инвертор отличается от обычного?

Интеллектуальный инвертор реагирует на изменение температуры быстрее, чем обычный. Его усовершенствованная автоматизированная схема позволяет системе ощущать малейшие изменения окружающих условий, обрабатывать эту информацию и соответствующим образом регулировать температуру, чтобы постоянно поддерживать в помещении комфортную среду.



Максимальная подключаемая мощность внутренних блоков - свыше 130 %

Общая мощность подсоединенных внутренних блоков может превышать 130 % от мощности внешнего блока (10 л. с.), что обеспечивает значительную экономию средств.

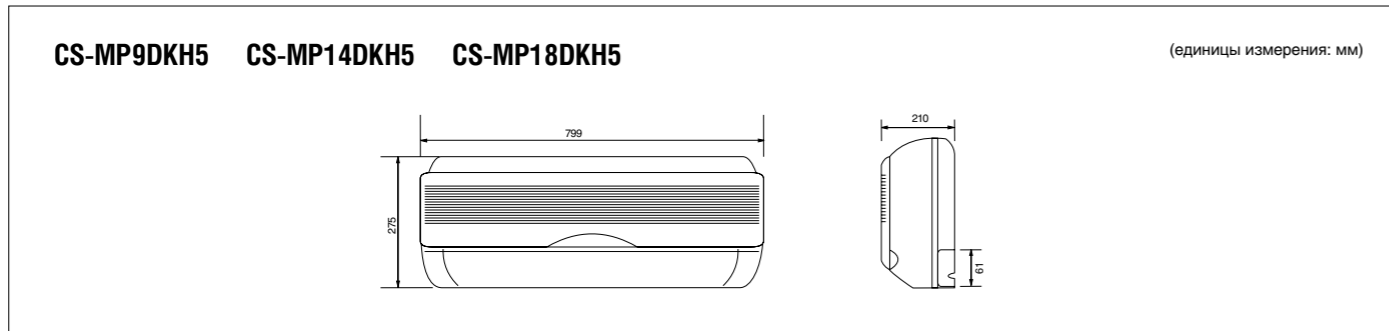


Точный контроль расхода хладагента

В системах кондиционирования воздуха серии MASTER используются клапаны с электронным управлением для точной регулировки потока хладагента, что позволяет удерживать температуру строго внутри заданного интервала и создавать комфортные условия с меньшими затратами электроэнергии.

Оптимизированная конструкция

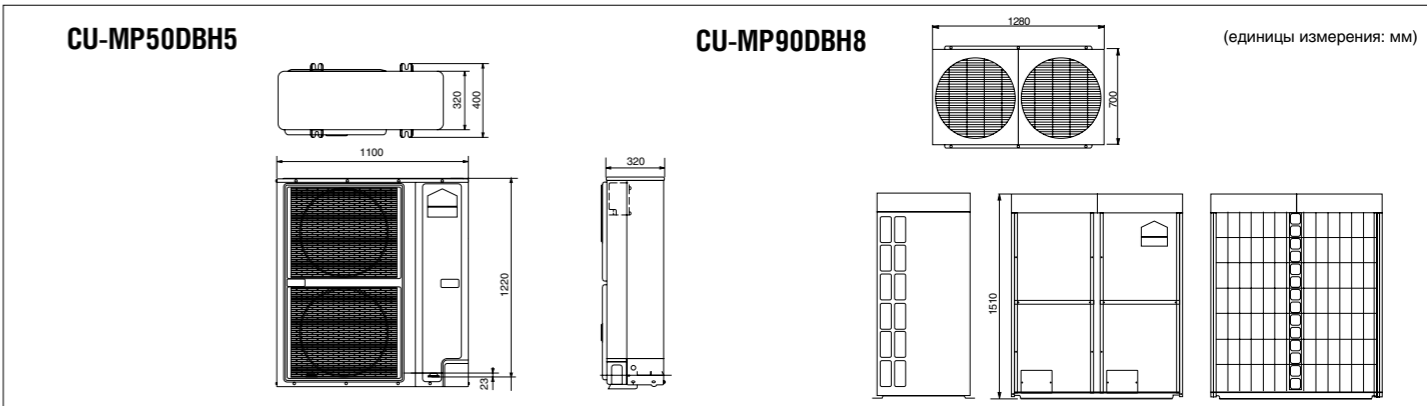
Удлиненный трубопровод и большой перепад высоты монтажа. Например, для внешнего блока 6 л. с. общая длина трубопровода может быть увеличена до 90 м, а разность уровней монтажа может достигать 30 м, что обеспечивает большую гибкость размещения кондиционеров.



Технические характеристики

Внутренний блок		л. с.	Источник питания			Мощность охлаждения (кВт)	Мощность нагрева (кВт)	Объем потока воздуха (м³/мин)			Фреоновые трубы (мм)		Дренаж (мм)	Габаритные размеры (мм) (ВxШxГ)	Вес нетто (кг)
Тип	Модель		Фаза	Напр. (В)	Частота (Гц)			Низкий	Средний	Высокий	Газовая	Жидкостная			
Настенный	CS-MP9DKH5	1	Одна	220	50	2.6	2.9	7.6	8.5	9.4	Ø12.7	Ø6.35	38	275x799x210	9
	CS-MP14DKH5	1.5	Одна	220	50	3.5	3.9	8.1	9.1	10	Ø12.7	Ø6.35	38	275x799x210	9
	CS-MP18DKH5	2	Одна	220	50	4.5	5	9.2	10.6	12	Ø12.7	Ø6.35	38	275x799x210	9

Примечание 1: все технические характеристики могут быть изменены без предварительного уведомления.
Примечание 2: пользуйтесь функцией обогрева, только если наружная температура составляет 5 °C или выше, в качестве дополнения к работающей основной системе отопления.



Технические характеристики

Внешний блок	л.с.	Источник питания			Охлаждение (кВт)			Нагрев (кВт)			Хладагент	Допустимая длина трубопровода (м)				Фреоновые трубы (мм)		Габаритные размеры (мм) (ВxШxГ)	Вес нетто (кг)
		Фаза	Напряжение (В)	Мощность охлаждения	Входная мощность	Мощность нагрева	Входная мощность	Общая длина	Основная труба	Разность уровней монтажа внешнего блока		Разность уровней монтажа внутреннего блока	Газовая	Жидкостная					
CU-MP90DBH8	10	Три	380	28	10.8	28	10.8	R22	90	40	30	15	Ø19.05	Ø9.52	1510x1280x700	300			
CU-MP50DBH5	6	Одна	220	14.5	5.5	15.5	5.5	R22	90	40	30	15	Ø19.05	Ø9.52	1220x1100x320	130			

Примечание: диапазон рабочих температур: охлаждение +10...+43 °C / Обогрев +5...+24 °C.
* Пользуйтесь функцией обогрева, только если наружная температура составляет 5 °C или выше, в качестве дополнения к работающей основной системе отопления.

Опции

Контроллер



Функция самодиагностики

При возникновении неисправности контроллер отображает код F, упрощая для Вас диагностику проблемы.

Контроллеры внутренних блоков

Внутренний блок	Проводной пульт ДУ	Беспроводной пульт ДУ
Кассетного типа	▲	●
Настенного типа	▲	●

Примечания: ▲ Опция ● Аксессуар

Распределитель хладагента



Замечания относительно распределителя хладагента:
1. Только для внутренних блоков настенного типа.
2. В соответствии с количеством внутренних блоков Вы можете выбрать 2-сторонний или 3-сторонний распределитель.
3. Если имеется только один настенный внутренний блок, то необходимо выбрать 2-сторонний распределитель.

Разветвитель трубопровода для хладагента



1. Применен для всех типов внутренних и внешних блоков серии MASTER.
2. При установке внутреннего блока настенного типа подключите его к распределителю хладагента.
3. Модель: CZ-H2H63BP совместима с моделями 6 л. с./10 л. с.