A pair of adult hands is shown at the top, cupped together and pouring water downwards. Below them, a pair of child hands is also cupped together, ready to catch the water. The background is dark, and the lighting highlights the hands and the falling water.

Дарить тепло -  
привилегия сильных

Водонагреватели  
из Германии

2007

**AEG**

## Точность до мелочей

Правильно выбрав и установив купленный водонагреватель, Вы сможете по достоинству оценить его возможности. Для достижения максимальной эффективности работы, мы рекомендуем установить его как можно ближе к водоразборному крану, поскольку чем меньше расстояние от прибора до места использования горячей воды, тем меньше потери тепла в трубопроводах. Это обеспечит значительную экономию электроэнергии и снижение расходов. Более подробную информацию Вы получите, ознакомившись с данным каталогом.

### Электрические водонагреватели

предназначены для подачи горячей воды как на одну, так и на несколько расположенных рядом водоразборных точек. Для подачи горячей воды на одну водоразборную точку (например, умывальник или мойку) используются водонагреватели открытого типа, подключенные только к безнапорному водопроводу. К баку с водой подключается водоразборная арматура с тремя трубопроводами, которое обеспечивает давление в баке, равное давлению наружного воздуха. При открытии крана горячей воды, холодная вода, поступающая в бак, вытесняет имеющую меньшую плотность горячую воду к водоразборному крану.

Для подачи горячей воды на несколько расположенных рядом водоразборных точек (например, умывальник ванной комнаты, душевую кабинку и ванну) применяются водонагреватели закрытого типа. В них поддерживается давление, равное давлению в водопроводе, под которым подается вода к водоразборным точкам.

Электрические водонагреватели AEG закрытого типа могут эксплуатиро-

ваться со стандартной водоразборной арматурой всех типов. Ассортимент электрических водонагревателей AEG делится на 2 типа: проточные и накопительные.

### Проточные водонагреватели

имеют компактную конструкцию и высокую нагревательную способность. Нагрев воды происходит в момент прохождения ее через нагревательный элемент, при этом количество и температура производимой горячей воды зависит от мощности прибора. При открытии водоразборного крана водонагреватель автоматически включается, а при его закрытии выключается. Таким образом, потребление электроэнергии происходит только во время получения горячей воды.

### Накопительные водонагреватели

нагревают воду до заданной температуры в диапазоне от 30°C до 82°C. Поскольку нагрев воды занимает определенное время, емкость прибора должна быть оптимально согласована с максимальным потреблением воды. В накопительных водонагревателях

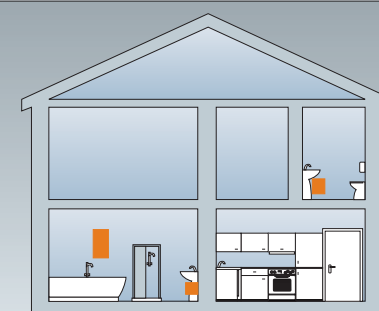
должны быть установлены предохранительные клапаны, которые служат для отвода из системы воды, избыток которой образуется в результате теплового расширения, и для защиты прибора от высокого давления. Вода отводится в отдельную сливную трубу. Помимо электрических водонагревателей в ассортименте AEG есть газовые проточные водонагреватели (газовые колонки) и настенные двухконтурные газовые котлы.

### Газовые проточные водонагреватели

с помощью пламени газовой горелки нагревают воду, проходящую через медный теплообменник и способны повышать температуру входящей воды на 50°C.

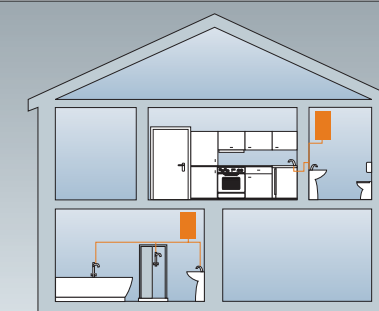
### Газовые двухконтурные котлы

предназначены как для производства горячей воды, так и для отопления помещений. Газовое оборудование AEG оснащено всем необходимым для гарантии Вашего комфорта и безопасности. ■



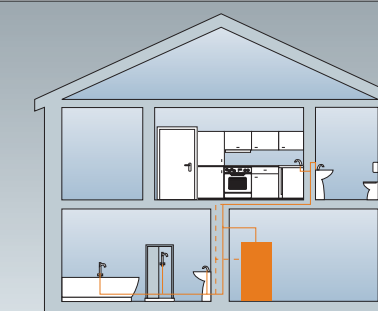
### Раздельное водоснабжение:

Если водоразборные точки располагаются на довольно большом расстоянии друг от друга, то рекомендуется организовать раздельную подачу горячей воды на эти точки. Использование более коротких трубопроводов позволяет избежать больших потерь тепла. Кроме того, открытые водонагреватели могут быть легко установлены в уже имеющуюся водопроводную систему (например, при реконструкции старых зданий). В этом случае при монтаже требуется только обеспечить подвод холодной воды к прибору и установить отдельную штепсельную розетку.



### Групповое водоснабжение:

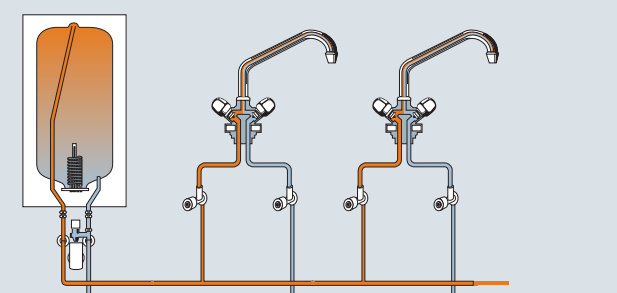
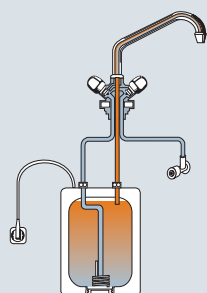
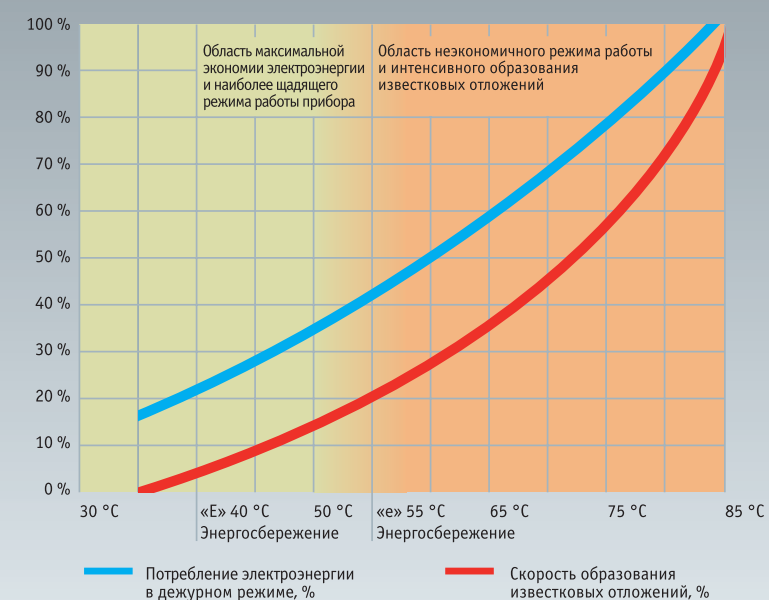
При групповом водоснабжении горячая вода от одного прибора закрытого типа (например, от накопительного или проточного водонагревателя) подается на несколько расположенных рядом водоразборных точек. При групповом водоснабжении также следует свести к минимуму потери тепла, используя как можно более короткие соединительные трубопроводы. Это позволит экономить электроэнергию. Приведенные ниже графики поясняют связь между установленной температурой воды, потреблением электроэнергии в дежурном режиме и скоростью образования известковых отложений в водяных полостях прибора.



### Центральное водоснабжение:

В этом случае на все водоразборные краны поступает вода от центрального водонагревателя, в качестве которого, как правило, используется напольный накопительный водонагреватель, размеры и полная потребляемая мощность которого выбираются в соответствии с конкретными требованиями. Для снижения тепловых потерь при проектировании системы следует уменьшить расстояние от центрального водонагревателя до наиболее часто используемых водоразборных точек. В отдельных случаях для обеспечения быстрой подачи горячей воды к удаленным водоразборным точкам можно организовать циркуляционный контур с помощью циркуляционного насоса. Это обеспечит максимальный комфорт при небольших затратах электроэнергии.

Отчетливо видна область экономичного режима (выделена зеленым цветом) между настройками „E“ (40 °C) и „e“ (55 °C), в которой достигается максимальная экономия электроэнергии и обеспечивается наиболее щадящий режим эксплуатации прибора. В этой области интенсивность образования известковых отложений и тепловые потери находятся в приемлемых границах. Устанавливая температуру в пределах этого диапазона, Вы уменьшите расходы на горячее водоснабжение и значительно увеличите срок службы Вашего прибора.







## DDLE ThermoDrive — максимальная надежность и безопасность

Электронный проточный водонагреватель DDLE ThermoDrive - последнее достижение в области бытовых приборов, обеспечивающее надежность и безопасность эксплуатации. Все приборы этой серии оснащаются уникальным двухцветным дисплеем с подсветкой. Если Вы установили температуру воды выше 43°C, то цвет подсветки дисплея изменяется с синего на красный. Таким образом, наиболее простым и наглядным способом Вам сообщается о высокой температуре воды в приборе.

Быстрый и наглядный контроль с помощью двухцветного дисплея с подсветкой обеспечивает высокую степень безопасности – это особенно важно, если в доме находятся дети. С помощью терморегулятора Вы можете задать температуру воды до 70°C, а затем точно отрегулировать ее, установив любое другое значение. Наряду с этим двухцветный дисплей с подсветкой обеспечивает удобный визуальный контроль: достаточно взглянуть на дисплей, чтобы определить, что установлена слишком высокая температура воды. Подсветка дисплея включается автоматически, как только Вы прикасаетесь к ручке регулятора температуры или открываете кран горячей воды. После включения DDLE ThermoDrive подсветка продолжает гореть примерно 5 секунд. Эти средства обеспечивают удобство в эксплуатации и безопасность прибора AEG.

### Точно так, как Вы хотите!

Водонагреватель DDLE ThermoDrive с автоматическим регулированием создаст Вам максимально комфортные условия при принятии душа. Вы задаете только температуру воды – остальное обеспечивает высокоточная система регулирования и интеллектуальная электроника прибора. Под управлением контроллера новое электроприводное устройство точно регулирует расход таким образом, чтобы поддерживалась заданная температура воды. При этом интеллектуальная электроника точно рассчитывает количество воды, которое может быть

получено при заданной температуре. Контроллер передает сигналы приводному двигателю, который соответствующим образом регулирует положение клапана. На микропроцессорный контроллер непрерывно поступают текущие значения параметров от 2 датчиков температуры, поэтому регулирование осуществляется практически мгновенно.

### Высокие технологии, высокая эстетика

Водонагреватель DDLE ThermoDrive отличается не только своими высокими техническими характеристиками, но и оригинальным дизайном, отвечающим самым высоким требованиям по технической эстетике. Элегантная форма корпуса, оптимальное размещение конструктивных элементов, удобный и легко читаемый дисплей с подсветкой, а также эргономичная ручка регулятора температуры представляют собой гармоничное сочетание достижений техники и дизайнерского искусства. Прибор DDLE ThermoDrive очень компактен: глубина его корпуса составляет всего 9 см!

### Дистанционное управление

При необходимости Вы можете заказать для DDLE ThermoDrive пульт дистанционного управления. С помощью пульта дистанционного управления Вы сможете управлять всеми функциями прибора с любого удобного места. Без ущерба для комфорта Вы сможете установить прибор в самом труднодоступном месте. ■



### Проточные водонагреватели DDLE 18 ThermoDrive - DDLE 27 ThermoDrive

- Проточный водонагреватель с микропроцессорной системой управления для раздельной и групповой подачи горячей воды на водоразборные точки, расположенные в одной квартире рядом друг с другом
- Точное регулирование температуры и удобный визуальный контроль с помощью ЖК-дисплея
- 2-цветный ЖК-дисплей с подсветкой:
  - синяя подсветка дисплея - для темп. ниже 43 °C
  - красная подсветка дисплея - для темп. выше 43 °C
- Управляемый микропроцессором клапан с электроприводом мгновенно обеспечивает высокоточное регулирование температуры воды при максимальном расходе
- Система самодиагностики прибора
- Электронная система обнаружения воздушных пробок
- Спиральный нагревательный элемент из стали
- Возможность работы с предварительно нагретой водой
- Дистанционное управление при расположении прибора в труднодоступном месте (пульт поставляется в качестве дополнительной принадлежности)
- Степень защиты IP 25 (защита от водяных струй любого направления)
- Удобный монтаж:
  - центральное крепление с винтовым зажимом (замок)
  - демонтаж корпуса спереди, без выкручивания винтов
  - подключение кабеля электропитания сверху или снизу
- Подсоединение к пластмассовому трубопроводу VPE в соответствии с европейскими и российскими стандартами
- Подсоединение к сети электропитания с помощью жесткого кабеля
- Гарантия 2 года

Технические данные и доп. принадлежности см. в табл. на стр. 11, чертежи см. на стр. 30







кой регулятора. Просто задайте температуру – и прибор готов к работе. Также Вы можете плавно изменить температуру воды в соответствии с условиями эксплуатации. Электронная система управления будет поддерживать температуру воды постоянной в соответствии с настройкой.



## DDLE - теплая вода доставляет удовольствие

DDLE LCD и DDLE basis - модели проточных водонагревателей, обеспечивающие подачу теплой воды с комфортной температурой. Эти приборы оснащенные микропроцессорами, отличаются высокой производительностью и компактностью (малой глубиной корпуса)

### Точное регулирование температуры воды - для Вашего комфорта

Отсутствие неприятных перепадов температуры при пользовании душем гарантировано! Благодаря точному регулированию температуры DDLE LCD предохранит Вас от неожиданного поступления холодной воды, что обычно случается при резком изменении давления в водопроводе. Интеллектуальная электронная система управления прибора DDLE LCD мгновенно реагирует даже на самые небольшие перепады давления и соответствующим образом корректирует производительность прибора.

### Заданная температура соответствует фактической

Хотите немного увеличить температуру воды? Никаких проблем! С помощью удобной ручки регулятора вы можете легко увеличить темпера-

туру ровно на 1 градус и визуально проконтролировать это изменение с помощью встроенного в прибор DDLE LCD ЖК-дисплея. Просто поверните ручку регулятора, установив указатель на требуемую температуру, и проверьте заданное значение на ЖК-дисплее. Всю остальную работу электронная система управления DDLE выполнит автоматически. В качестве дополнительной принадлежности поставляется проводной пульт дистанционного управления, который позволит Вам точно отрегулировать температуру и насладиться теплой водой независимо от того, где установлен прибор.

### DDLE basis

В приборе DDLE basis температура воды также выбирается очень просто. Наиболее часто задаваемые температуры отмечены соответствующими значками на шкале рядом с руч-

### Экономичная работа

Создание высокого комфорта - не единственная функция интеллектуального контроллера DDLE LCD. В то время, когда Вы принимаете душ или находитесь в ванне, система управления заботится также об экономном расходе электроэнергии. И, наконец, в DDLE LCD можно подавать предварительно нагретую воду, что позволяет получить еще большую экономию электроэнергии.

### Безопасность системы

Интеллектуальные модули прибора, такие как система диагностики или электронная система обнаружения воздушных пробок, обеспечивают высокую степень безопасности и надежности приборов DDLE LCD и заботятся о том, чтобы ничто не мешало Вам получать удовольствие от теплой воды. Теперь занимающая много времени настройка температуры воды с помощью ручек смесителя не требуется – просто установите ручку регулятора на нужную Вам температуру и наслаждайтесь теплой водой...■



**Проточные водонагреватели DDLE 18 LCD - DDLE 27 LCD**

- Проточный водонагреватель с микропроцессорной системой управления для отдельной и групповой подачи горячей воды на водоразборные точки, расположенные в одной квартире рядом друг с другом
- Точное регулирование температуры и удобный визуальный контроль с помощью ЖК-дисплея
- Спиральный нагревательный элемент из стали
- Система диагностики прибора
- Электронная система обнаружения возд. пробок
- Дистанционное управление при расположении прибора в труднодоступном месте (проводной пульт поставляется как дополнительная принадлежность)
- Степень защиты IP 25 (защита от водяных струй любого направления)
- Удобный монтаж
  - Центральное крепление с винт. зажимом (замком)
  - Демонтаж корпуса спереди, без выкруч. винтов
  - Подключение кабеля электропитания сверху или снизу
- Подсоединение к пластмассовому трубопроводу VPE в соответствии с европейскими и российскими стандартами
- Подсоединение к сети электропитания с помощью жесткого кабеля
- Гарантия 2 года



**Проточные водонагреватели DDLE 18 basis - DDLE 27 basis**

- Проточный водонагреватель с микропроцессорной системой управления для отдельной и групповой подачи горячей воды на водоразборные точки, расположенные рядом друг с другом в одной квартире
- Микропроцессорная система управления обеспечивает точное поддержание температуры
- Спиральный нагревательный элемент из стали
- Плавное регулирование температуры
- Степень защиты IP 25 (защита от водяных струй любого направления)
- Удобный монтаж
  - центральное крепление с винтовым зажимом (замком)
  - демонтаж корпуса спереди, без выкручивания винтов
  - подключение кабеля электропитания сверху или снизу
- Подсоединение к пластмассовому трубопроводу VPE в соответствии с европейскими и российскими стандартами
- Подсоединение к сети электропитания с помощью жесткого кабеля
- Гарантия 2 года



**Проточные водонагреватели DDLT 12 и DDLT 27 PinControl**

- Проточный водонагреватель для отдельной и групповой подачи горячей воды на водоразборные точки, расположенные рядом друг с другом в одной квартире
- PinControl поддерживает практически постоянную комфортную температуру воды на выходе при скачках давления в водопроводной системе
- 2 ступени мощности устанавливаются вручную (летний/зимний режимы работы)
- Гидравлическая система управления
- Спиральный нагревательный элемент из стали
- Минимальное образование известковых отложений благодаря расположению нагревательных элементов непосредственно в воде
- Элегантный внешний вид, компактная конструкция (глубина - всего 9 см)
- Очень низкое гидравлическое сопротивление
- Универсальные патрубки водяного контура обеспечивают подключение непосредственно к водоразборной арматуре и/или к трубам водопровода

Технические данные доп. принадлежности см. в табл. на стр. 11, чертежи - на стр. 30

## DDLT PinControl - теплая вода, удвоенная безопасность

Приборы DDLT PinControl обеспечивают высокую степень комфорта, постоянно и надежно компенсируя перепады давления в водопроводной системе путем регулирования расхода воды. Эти приборы позволяют экономить электроэнергию. В летнее время года, когда не требуется высокая тепловая мощность, производительность прибора можно ограничить на уровне 2/3 от номинальной мощности (установив переключатель в соответствующее положение). Включение ступеней происходит автоматически в зависимости от расхода воды.

- Удобный монтаж:
  - центральное крепление с винт. зажимом (замком)
  - демонтаж корпуса спереди, без выкруч. винтов
  - подключение кабеля электропитания сверху или снизу
- Подсоединение к пластмассовому трубопроводу VPE в соответствии с европейскими и российскими стандартами
- Подсоединение к сети электропитания с помощью жесткого кабеля
- Гарантия 2 года



## Экономичные, компактные проточные водонагреватели серий МТ и МР

Компактные проточные водонагреватели серий МТ и МР обеспечивают значительную экономию электроэнергии и гарантируют низкие потери тепла при нагреве воды. Эти водонагреватели идеально подходят для небольших, расположенных недалеко друг от друга водоразборных кранов

Мощность электрических проточных водонагревателей AEG серий МТ и МР требует подключение к электросети 220 В, что позволяет установить прибор практически в любой квартире. Эти водонагреватели идеально подходят для расположенных недалеко друг от друга водоразборных кранов, где необходимо относительно небольшое количество горячей воды, но часто или в течении длительного времени.

Водонагреватели серии МТ имеют гидравлическую систему управления, тогда как серия МР оснащена микропроцессорной системой управления. Благодаря тому, что нагрев воды осуществляется, только тогда когда Вы открываете кран, потери электроэнергии на предварительный разогрев воды исключаются. А так как водонагреватель устанавливается в непосредственной близости

от водоразборных точек, то потери тепла практически сводятся к нулю. Благодаря электронному датчику протока воды в водонагревателях МР серии мощность при нагреве воды изменяется в зависимости от протока, что позволяет серии МР работать в экономичном режиме. В обеих сериях используется тэновый нагревательный элемент из меди. Температура воды на выходе регулируется с помощью смесителя. Используя для серии МТ специальную водоразборную арматуру (АНо 50 МТ) с аэратором для тонкого распыления струи, Вы получаете возможность экономить большое количество воды. Три класса производительности горячей воды серии МТ и два класса производительности серии МР помогут Вам подобрать прибор в соответствии с конкретными условиями эксплуатации. Для умывальника, установлен-

Использование умывальника в доме (или квартире), где проживает 4 человека

→ Потребление воды



→ Потребление эл.энергии



На примере мы покажем Вам, насколько экономичными являются компактные проточные водонагреватели МТ и МР.

По сравнению с 5 литровым накопительным водонагревателем проточный водонагреватель МТ 370 с аэратором при эксплуатации в стандартных условиях (в доме или квартире проживают 4 человека, умывальником пользуются 2 раза в день, температура воды 40°C) обеспечивает ежегодную экономию 2880 литров воды и 195 кВт/ч электроэнергии. Из расчета видно, что более дорогие водонагреватели МТ и МР окупаются уже через год эксплуатации.

1) Максимальный расход при температуре на выходе 37°C и температуре на входе 12°C: 3,3 л/мин.





**Компактные проточные водонагреватели MP 6, MP 8**

- 2 модели мощностью 6 и 8 кВт
- Автоматическое Вкл./ Выкл.
- Микропроцессорная система управления
- Электронный датчик протока
- Изменения мощности в зависимости от протока
- Реле защиты от перегрева (с автоматическим возвратом в исходное положение)
- Медный ТЭН
- Минимальное образование накипи
- Компактный размер
- Нижнее подключение
- Подсоединение к сети электропитания с помощью жесткого кабеля
- Подсоединение к пластмассовому трубопроводу VPE в соответствии с германскими стандартами DIN 1988 и DIN 16893
- Степень пылевлагозащитности IP 24
- **Гарантия 2 года**

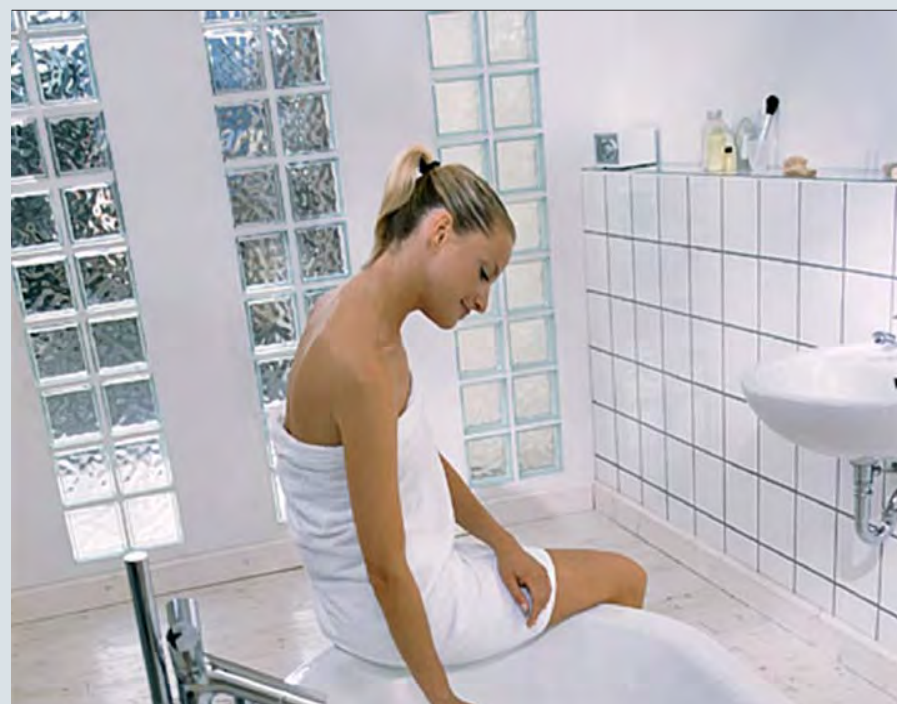


**Компактные проточные водонагреватели MT 370, MT 460, MT 600**

- 3 модели мощностью 3,7 кВт, 4,6 кВт, 6 кВт
- Автоматическое Вкл./ Выкл.
- Гидравлическая система управления
- Реле защиты от перегрева (с автоматическим возвратом в исходное положение)
- Медный ТЭН
- Минимальное образование накипи
- Компактный размер
- Возможность монтажа над или под раковиной
- Различные варианты монтажа
- В комплекте поставки есть аэратор (подходит для всех типов представленной на рынке водоразборной арматуры)
- MT 370 – подсоединение к сети электропитания с помощью кабеля с евровыъемом
- MT 460 и MT 600 подсоединение к сети электропитания с помощью жесткого кабеля
- Степень пылевлагозащитности IP 25
- **Гарантия 2 года**

ного, например, в ванной комнате, наиболее оптимальным вариантом являются модели – MT 370 и MT 460. С помощью моделей MT 600 или MP 6 Вы сможете полностью обеспечить горячей водой кухонную мойку, тогда как прибор MP 8 обеспечит Вам бесперебойную подачу горячей воды в момент принятия душа. Монтаж водонагревателей серий MT и MP является достаточно простым и удобным. При монтаже оборудования требуется только подсоединить трубопровод с холодной водой и подвести необходимую мощность для работы прибора. Устанавливая приборы серии MT, Вы сами выбираете место для его установки над или под раковиной. Водонагреватели серии MP рассчитаны для эксплуатации с подключением над раковиной. Обе серии водонагревателей оснащены реле защиты от высокой температуры, что обеспечивает дополнительную

безопасность эксплуатации прибора. Дизайн водонагревателей серий MT и MP позволит им легко вписаться в интерьер Вашей квартиры и украсит любое помещение предназначенное для их установки. ■



**Арматура для MT 370 - MT 600**



**A50 MT**

- Открытый смеситель с 2 рукоятками, поворотным изливом и аэратором для тонкого распыления струи
- Оборудован удлиняющей трубкой длиной 55 мм
- Предназначен для монтажа над раковиной при использовании водонагревателей MT 370, MT 460 и MT600

**Дополнительные принадлежности для проточных водонагревателей**



**FB Funk**  
Беспроводной пульт дистанционного управления с настенным кронштейном. Предназначен для регулирования температуры воды в приборе DDLE ThermoDrive



**FB 4**  
Пульт дистанционного управления DDLE LCD при расположении прибора в труднодоступном месте. Подключается с помощью 3-проводного кабеля



**UT 104**  
Комплект для монтажа под раковиной с патрубками под развальцовку диам. 10 мм. Предназначен для подсоединения трубопровода сверху проточных водонагревателей DDLT и DDLE

**Проточные водонагреватели. Технические характеристики**

Модель	DDLE ThermoDrive				DDLE LCD/DDLE basis				DDLТ Pin control				MT			MP		
	18	21	24	27	18	21	24	27	12	18	21	24	27	370	460	600	6	8
<b>Назначение</b>																		
Для одного водоразб. крана (откр. тип)	■ ■ ■ ■ ■ ■ ■ ■ ■ ■ ■ ■ ■ ■ ■ ■ ■ ■ ■ ■																	
Для одного или нескольких водоразб. кранов (закр.откр.)	■ ■ ■ ■ ■ ■ ■ ■ ■ ■ ■ ■ ■ ■ ■ ■ ■ ■ ■ ■																	
Макс.расход (л/мин.)	9,3 <sup>1)</sup>	11,6 <sup>1)</sup>	13,2 <sup>1)</sup>	14,7 <sup>1)</sup>	8,0 <sup>1)</sup>	9,0 <sup>1)</sup>	10,0 <sup>1)</sup>	10,0 <sup>1)</sup>	4,7 <sup>1)</sup>	5,4 <sup>1)</sup>	6,4 <sup>1)</sup>	7,3 <sup>1)</sup>	8,2 <sup>1)</sup>	2,2 <sup>1)</sup>	2,7 <sup>1)</sup>	3,3 <sup>1)</sup>	3,4 <sup>1)</sup>	4,4 <sup>1)</sup>
(с ограничителем расхода - DMB)	без DMB без DMB																	
Регулирование расхода с помощью электропривода	■ ■ ■ ■ ■ ■ ■ ■ ■ ■ ■ ■ ■ ■ ■ ■ ■ ■ ■ ■																	
Для обслуживания																		
Умывальника	■ ■ ■ ■ ■ ■ ■ ■ ■ ■ ■ ■ ■ ■ ■ ■ ■ ■ ■ ■																	
Душа	■ ■ ■ ■ ■ ■ ■ ■ ■ ■ ■ ■ ■ ■ ■ ■ ■ ■ ■ ■																	
Кух.мойки	■ ■ ■ ■ ■ ■ ■ ■ ■ ■ ■ ■ ■ ■ ■ ■ ■ ■ ■ ■																	
Ванной	■ ■ ■ ■ ■ ■ ■ ■ ■ ■ ■ ■ ■ ■ ■ ■ ■ ■ ■ ■																	
Для монтажа над раковиной	■ ■ ■ ■ ■ ■ ■ ■ ■ ■ ■ ■ ■ ■ ■ ■ ■ ■ ■ ■																	
Для монтажа под раковиной	Возможна поставка с дополнительной принадлежностью UT 104																	
<b>Электротехнические характеристики</b>																		
Электро питание [В]	400 В/3 Фазы/50 Гц								400 В/3 фазы / 50Гц				230 В/1 фаза /50 Гц			220 В/1 фаза /50 Гц		
Потребляемая мощность [кВт]	18	21	24	27	18	21	24	27	12	18	21	24	27	3.65	4.6	5.75	6	8
Мин. уставка автоматического выкл. [А]	3x32	3x32	3x35	3x40	3x32	3x32	3x35	3x40	3x25	3x32	3x32	3x35	3x40	1x16	1x20	1x25	1x25	1x40
Мин. Напор [бар]	0.35	0.3	0.3	0.3	0.35	0.3	0.3	0.3	0.4	0.45	0.7	0.75	0.95	0.6	0.6	0.5	0.25	0.3
Подсоединение к эл. Сети 2)	F	F	F	F	F	F	F	F	F	F	F	F	F	S	F	F	F	F
<b>Общие характеристики</b>																		
Задаваемая температура [С]	30-60				30-60				Несколько ступеней мощности (30-60)				-			-		
Нагрев. Элементы в воде - спираль (D)/	D				D				K				K			K		
Нагреватель из медных трубок - Тэн (К)	D				D				K				K			K		
Защита от высокой температуры (Т)/	T/D				T/D				T/D				T			T		
Защита от высококого давления (D)	T/D				T/D				T/D				T			T		
Степень защиты	IP25				IP25				IP25				IP 25			IP 24		
Уст-ть к навед. Помехам/эл.маг. совм.	■/ VDE/F				■/ VDE/F				■/ VDE/F				■/ VDE/F			■/ VDE/F		
Соответствует европейским стандартам по безопасности CE	■				■				■				■			■		
<b>Габариты и вес</b>																		
Высота [см]	47	47	47	47	47	47	47	47	47	47	47	47	47	19	19	19	35.8	35.8
Ширина [см]	22.7	22.7	22.7	22.7	22.7	22.7	22.7	22.7	22.7	22.7	22.7	22.7	22.7	28	28	28	21	21
Глубина [см]	9	9	9	9	9	9	9	9	9	9	9	9	9	9.5	9.5	9.5	9.2	9.2
Эксплуатационная масса с водой [кг]	4.1	4.1	4.1	4.1	3.9	3.9	3.9	3.9	3.6	3.6	3.6	3.6	3.6	3	3	3	3	3

1) Расход при температуре горячей воды до 40°C и температуре холодной воды 12°C.  
2) Подсоединение к эл. сети с помощью жесткого кабеля (F), кабеля с евровыъемом (S).



# Накопительные водонагреватели EWH Comfort

Немецкое качество, надежность и высокая функциональность уже завоевали серии Comfort широкую популярность. Новый модельный ряд водонагревателей серии Comfort открывает потребителю еще более высокий уровень комфорта и качества с помощью самых современных технологических решений.

Водонагреватели AEG серии Comfort представлены объемами от 15 до 200 литров.

Новый дизайн водонагревателей, выполненный в стиле Soft line, делает данную серию еще более привлекательной. Немецкая строгость, облаченная в стиль Soft line, позволяет серии Comfort идеально, не занимая много пространства, стать незаменимой деталью любого интерьера. Водонагреватели выполнены в лучших традициях немецкого качества, а ряд технических характеристик приобрели еще более высокие качественные показатели. Эргономичная ручка терморегулятора, расположенная на панели управления, легко поможет Вам выбрать необходимую температуру нагрева воды. Подготовить горячую воду с помощью новых водонагревателей серии Comfort теперь можно, выбрав одну из двух настроек экономичного режима «Е» (40°C) и «е» (60°C). Это позволяет не только экономить электроэнергию, но и эксплуатировать водонагреватель в регионах с «жесткой» водой». Чем выше уровень жесткости воды, тем ниже температурный порог, при котором образуется накипь.

С помощью настроек экономичного режима водонагреватель серии Comfort подготовит горячую воду в температурном диапазоне, где возможность образования накипи сведена к минимуму. Установленная в водонагревателях серии Comfort система «сухих» ТЭНов, не имеющих прямого контакта с водой, значительно увеличивает срок службы нагревательного элемента и позволяет производить их замену в домашних условиях без слива воды из водонагревателя. Наличие двух независимых нагревательных элементов позволяет эксплуатировать водонагреватели серии Comfort даже в случае выхода одного из них из строя.

Режим «двойной мощности» – включение всех ТЭНов – сокращает время

нагрева, а использование половинной мощности экономит электроэнергию и позволяет установить водонагреватель в помещениях с ограниченной мощностью подведенной электросети. Уникальное антикоррозийное покрытие CoPro было специально разработано немецкими инженерами для водонагревателей AEG. Состав эмали и приобретенные в процессе ее многослойного нанесения характеристики исключают возможность образования трещин и неплотного прилегания к стенкам бака, что обеспечивает максимальную степень защиты внутреннего бака от коррозии. В качестве теплоизоляции в водонагревателях AEG используется пено-

полиуретан, обладающий высокими теплоизолирующими свойствами, что обеспечивает незначительные тепловые потери и позволяет экономить электроэнергию для последующего подогрева воды. Толщина теплоизоляции в новых водонагревателях AEG серии Comfort увеличена. Благодаря этому тепловые потери сведены к минимуму и водонагреватели данной серии стали еще более экономичными. Несмотря на увеличение толщины теплоизоляции водонагреватели серии Comfort имеют очень компактный размер и не требуют большого пространства для монтажа.

К числу основных удобств использования серии Comfort следует отнести и возможность универсального монтажа водонагревателя – как вертикально, так и горизонтально. Это позволяет выбрать оптимальное место для размещения водонагревателя и сэкономить пространство.

Сочетание высокого стиля, многочисленных технических преимуществ, высокой надежности и заботы о потребителе позволяет назвать водонагреватели серии Comfort лучшими в своем классе.

Серия Comfort имеет самую высокую гарантию качества среди водонагревателей данного класса – 8 лет.



#### EWH Comfort

- Емкость баков от 30 до 150 литров
- Система «сухих» ТЭНов
- Два отдельных, независимых «сухих» ТЭНа
- Половинная/полная мощность
- Высокая производительность
- Экономичный режим «Е» (40°C) и (60°C)
- Внутренний бак из стали повышенной коррозионной стойкости
- Толщина стенок внутреннего бака 2 мм
- Уникальное защитное покрытие CoPro
- Магний антикоррозийный анод увеличенной массы
- Высокоэффективная теплоизоляция
- Регулировка температуры от 30 до 80°C
- Защитный термостат (90°C)
- Предохранительный – сливной клапан
- Современный дизайн Soft Line
- Вертикальный/горизонтальный монтаж
- Степень пылевлагозащитности IP 25
- Гарантия 8 лет

#### EWH Mini

- Емкость бака 15 литров
- Один ТЭН 2000 Вт
- Экономичный режим «Е» (60°C)
- Индикатор нагрева воды
- Внутренний бак из стали повышенной коррозионной стойкости
- Толщина стенок внутреннего бака 2 мм
- Уникальное многослойное защитное покрытие CoPro
- Магний антикоррозийный анод увеличенной массы
- Высокоэффективная теплоизоляция
- Плавная регулировка температуры от 30 до 80°C
- Защитный термостат (90°C)
- Предохранительный – сливной клапан
- Вертикальный монтаж
- Степень пылевлагозащитности IP 24
- Гарантия 8 лет

#### EWH Basis

- Емкость бака 200 литров
- Нагревательный элемент из высококачественной меди
- Регулировка температуры от 30 до 80°C
- Индикатор нагрева воды
- Экономичный режим (60°C)
- Повышенная толщина внутреннего бака водонагревателя
- Уникальное защитное покрытие CoPro
- Магний антикоррозийный анод увеличенной массы
- Высокоэффективная теплоизоляция
- Защитный термостат (90°C)
- Предохранительный клапан
- Вертикальный монтаж
- Цилиндрический дизайн
- Компактный размер
- Степень пылевлагозащитности IP 25
- Гарантия 8 лет

### Накопительные водонагреватели EWH Comfort. Технические характеристики

Модель	EWH 15 Mini	EWH 30 Comfort	EWH 50 Comfort	EWH 80 Comfort	EWH 100 Comfort	EWH 120 Comfort	EWH 150 Comfort	EWH 200 Basis
<b>Общие характеристики</b>								
Вместимость [л]	15	30	50	80	100	120	150	200
Время нагрева до 65° С (...50° С) [л]	0,44	0,89	1,4	2,37	2,36	3,56	4,45	5,93
<b>Электрические характеристики</b>								
Электропитание [В]	220	220	220	220	220	220	220	220
Кол-во/мощность нагрев. элем-ов [Вт]	1x2000	2x900	2x900	2x900	2x900	2x900	1x2600	2x100
<b>Габариты и вес</b>								
Высота [см]	48,9	67,6	93,1	89,3	104,5	120	143,5	168,4
Ширина [см]	30,2	38	38	47,5	47,5	47,5	47,5	47
Глубина [см]	30,2	38	38	47,5	47,5	47,5	47,5	47
Эксплуатационная масса (с водой) [кг]	24	51,5	77	113	138	162,5	203	258



# Многоцелевые приборы с современным дизайном

Один водонагреватель обеспечивает 6 режимов работы. Модельный ряд настенных накопительных водонагревателей DEM C характеризуется универсальностью применения. Водонагреватели серии DEM C имеют несколько групп нагрева. Широкое разнообразие позволяет подобрать модель, которая максимально удовлетворяет Вашим конкретным требованиям.

Накопительные водонагреватели серии DEM C оснащаются баками объемом 30, 50, 80, 100, 120 и 150 л и могут использоваться как для централизованного снабжения горячей водой одного дома, так и для локального снабжения горячей водой отдельных водоразборных точек. Элегантный корпус прибора отличается современным дизайном и прекрасно впишется в интерьер любого помещения. Для повышения эксплуатационной надежности на панели управления прибора установлен индикатор состояния антикоррозионного анода. Если защитный анод выработал срок службы, то индикатор сигнализирует о необходимости замены анода. В качестве основных особенностей серии DEM C также следует отметить возможность работы водонагревателей при различных параметрах электропитания (220–380 В) и изменениях потребляемой мощности (коммутация мощности от 2 до 6 кВт). Серия DEM C отличается повышенной толщиной стального бака водонагревателя, что повышает его уровень надежности, а специальный способ нанесения эмалированного покрытия бака еще больше усиливает его качественные характеристики. Высокоэффективная теплоизоляция стального бака водонагревателя позволяет максимально снизить тепловые потери и экономить электроэнергию (данные характеристики имеют также и напольные накопительные водонагреватели серии STM). Водонагреватели серии DEM C имеют превосходное качество и гарантируют длительный срок эксплуатации.

## Водонагреватели с несколькими группами нагрева:

В ночной период, когда действует низкий тариф на электроэнергию, нагрев воды включается автоматически. Если днем расход горячей воды недостаточен, то нажатием соответствующей кнопки можно активировать функцию ускоренного нагрева. Заданная температура поддерживается автоматически независимо от времени суток. ■

Настенный накопительный водонагреватель для комфортного водоснабжения DEM 30 C - 150 C

- Настенный накопительный водонагреватель с несколькими группами нагрева
- Баки емкостью 30, 50, 80, 100, 120 или 150 литров
- Плавное регулирование температуры (приблизительно от 35 до 82°C)
- Возможность настройки экономичного режима «Е» (40°C) и «е» (60°C)
- Функция защиты от замерзания
- Функция быстрого нагрева
- Повышенная толщина стального бака, рабочее давление до 6 бар
- Специальное высококачественное эмалевое покрытие и магниевый анод для защиты бака от коррозии
- На панели управления прибора есть индикатор состояния анода

- Высокоэффективная, не содержащая фторхлоруглеводородов, утилизируемая теплоизоляция из пенопласта, обеспечивает экономию электроэнергии при длительной работе прибора и снижение потребления электроэнергии в дежурном режиме
- Большой объем смешанной (теплой) воды на выходе
- Защитное тепловое реле с автоматическим возвратом в исходное состояние
- Сменный фланцевый нагреватель из меди
- Возможность работы при различных параметрах электропитания и изменениях потребляемой мощности (см. технические характеристики)
- Подсоединение к пластмассовому трубопроводу, испытанному в соответствии с DVGW
- Кронштейн для настенного монтажа
- Степень пылевлагозащитности IP 24
- Гарантия 8 лет



## Арматурный узел для подключения настенного накопительного нагревателя DEM C к напорному водопроводу



### Арматурный узел AD 786

Предохранительный арматурный узел для водопроводных систем с напором до 5 бар, G1/2 (R1/2), хромированный. Давление срабатывания 6 бар, со сливом и сифоном G1A (R1).

### Арматурный узел AD 796

Предохранительный арматурный узел для водопроводных систем с напором свыше 5 бар, G1/2 (R1/2), давление срабатывания 6 бар, хромированный, со сливом, сифоном G1A (R1) и редукционным клапаном на 4 бар.



### Индикатор состояния защитного анода

Для повышения эксплуатационной надежности на панели управления настенного водонагревателя системы комфортного водоснабжения установлен новый индикатор состояния антикоррозионного анода. Если защитный анод выработал срок службы, то индикатор сигнализирует о необходимости замены.

Описание поставляемой водоразборной арматуры приведено на стр. 31

## Компактные накопительные водонагреватели. Технические характеристики

Модель	DEM 30 C	DEM 50 C	DEM 80 C	DEM 100 C	DEM 120 C	DEM 150 C
<b>Общие характеристики</b>						
Вместимость [л]	30	50	80	100	120	150
Кол-во воды с температурой 40° C <sup>1)</sup> [л]	58	90	158	197	226	290
<b>Электрические характеристики</b>						
Электропитание [В]	400 В/3 фазы + N + PE/50 Гц		230 В/1 фаза + N + PE/50 Гц	400 В/2 фазы + N + PE/50 Гц		
Потр. мощ. при 2-контурном режиме раб [кВт]	2/4, 2/6	2/4, 2/6	2/4, 2/6	2/4, 2/6	2/4, 2/6	2/4, 2/6
Потр. мощ. при 1-контурном режиме раб [кВт]	2-6	2-6	2-6	2-6	2-6	2-6
Потр. эл. энергии в деж. режиме <sup>2)</sup> [кВт/ч-сутки]	0,50	0,57	0,72	0,86	0,94	1,20
<b>Габариты и вес</b>						
Высота [см]	75,0	72,0	95,5	95,5	108,0	126,0
Ширина [см]	41,0	51,0	51,0	51,0	51,0	51,0
Глубина [см]	42,0	51,0	51,0	51,0	51,0	51,0
Эксплуатационная масса [кг]	53,5	80,0	124,0	145,0	170,0	212,5

<sup>1)</sup> Вода с температурой 40°C получается путем смешивания на выходе водонагревателя холодной водопроводной воды и горячей воды с температурой 65°C. Приведенные данные получены при стандартных условиях работы.

<sup>2)</sup> Потребление электроэнергии в дежурном режиме рассчитано за 24 часа при температуре горячей воды в баке водонагревателя 65°C (отбор воды не производится). Потребление электроэнергии в дежурном режиме характеризует качество водонагревателя.



## Мгновенное получение горячей воды

Напольные накопительные водонагреватели AEG идеально подходят для систем централизованного горячего водоснабжения жилых домов. Водонагреватели работают в автоматическом режиме, оснащены высокоэффективной теплоизоляцией и баками объемом от 200 до 400 литров. Благодаря этому приборы удовлетворяют практически любым требованиям, предъявляемым к системам горячего водоснабжения.



Одним из основных преимуществ этих водонагревателей является возможность потребления электроэнергии по более низкому тарифу, который предлагают многие электроснабжающие компании в ночной период. Если в течение дня потребность в горячей воде значительно возрастает, то напольный накопительный нагреватель STM автоматически включается и нагревает требуемое количество воды до заданной температуры, что позволяет экономить электроэнергию. Кроме того, эко-

номия электроэнергии достигается благодаря наличию не содержащей фторхлоруглеродов теплоизоляции и двух экономичных режимов с температурами 40 и 60°C, которые отмечены на шкале терморегулятора значками «E» и «e».

### Продуманная до мелочей конструкция прибора гарантирует Ваш комфорт

В напольных накопительных водонагревателях STM с функциями защиты от замерзания и быстрого нагрева.

Также предусмотрена возможность установки анода с питанием от внешнего источника, который автоматически обеспечивает защиту от коррозии. В этом случае установка требующего регулярной замены антикоррозионного анода не требуется. Кроме того, все приборы STM оснащены патрубками для подключения циркуляционного контура. Благодаря этому водонагреватели обеспечивают мгновенную подачу горячей воды даже к самым удаленным водоразборным точкам.■

Описание поставляемой водоразборной арматуры приведено на стр. 31



Регулятор температуры с 2-мя настройками экономичного режима



Арматурный узел AD 832

Предохранительный арматурный узел для водопроводных систем с напором выше 5 бар включает в себя: запорный вентиль, редукционный, сервисный, обратный, предохранительный клапан, сливной кран. Давление срабатывания - 6 бар.

### Напольный накопительный водонагреватель STM 20-40

- Напольные накопительные водонагреватели объемом 200, 300 или 400 л
- Плавное регулирование температуры (приблизительно от 35 до 82°C)
- Настройка экономичного режима «E» (40°C) и «e» (60°C)
- Функция защиты от замерзания
- Функция быстрого нагрева
- Высококачественная, не содержащая фторхлоруглеродов теплоизоляция из пенопласта обеспечивает экономию электроэнергии при длительной работе прибора
- Повышенная толщина стального бака, рабочее давление до 6 бар
- Специальное высококачественное эмальевое покрытие
- Возможность установки анода с питанием от внешнего источника (дополнительная принадлежность)
- Сменный фланцевый нагреватель из меди
- Большой объем смешанной (теплой) воды на выходе
- Патрубок для подключения циркуляционного водопровода
- Возможность подключения к сетям электропитания с различными параметрами; возможность изменения потребляемой мощности (см. технические характеристики)
- Подсоединение к пластмассовому трубопроводу, испытанному в соответствии с DVGW
- Степень пылевлагозащиты IP 24
- Гарантия 8 лет

### Накопительные водонагреватели. Технические характеристики

Модель	STM 20	STM 30	STM 40
<b>Общие характеристики</b>			
Вместимость [л]	30	50	80
Кол-во воды с температурой 40°С <sup>1)</sup> [л]	58	90	158
<b>Электрические характеристики</b>			
Электропитание [В]	400 В/3 фазы + N + PE/50 Гц 230 В/1 фаза + N + PE/50 Гц 400 В/2 фазы + N + PE/50 Гц		
Потр. мощн. при 2-контурном режиме раб [кВт]	2/4, 6/6	2/4, 6/6	2/4, 6/6
Потр. мощн. при 1-контурном режиме раб [кВт]	2-6	2-6	2-6
Потр. эл. энергии в деж. режиме <sup>2)</sup> [кВт/ч-сутки]	1,60	2,00	2,35
<b>Габариты и вес</b>			
Высота [см]	157,0	158,0	175,5
Ширина [см]	63,0	70,0	75,0
Глубина [см]	73,0	81,5	86,5
Эксплуатационная масса [кг]	275	395	526

<sup>1)</sup> Вода с температурой 40 °С получается путем смешивания на выходе водонагревателя холодной водопроводной воды и горячей воды с температурой 65 °С. Приведенные данные получены при стандартных условиях работы.

<sup>2)</sup> Потребление электроэнергии в дежурном режиме рассчитано за 24 часа при температуре горячей воды в баке водонагревателя 65 °С (отбор воды не производится). Потребление электроэнергии в дежурном режиме характеризует качество водонагревателя.





# Газовые проточные водонагреватели GWH

Как и любую технику AEG газовые проточные водонагреватели можно охарактеризовать как высококачественное, надежное, удобное в эксплуатации и безопасное оборудование, созданное во имя комфорта.



Ассортимент газовых проточных водонагревателей AEG отвечает всем современным российским требованиям. Водонагреватели этой группы представлены в ассортименте тремя моделями GWH 11 RN(19,2 кВт), GWH 14 RN(24 кВт) и GWH 11 ERN(19,2 кВт). Мощности каждой модели соответствует следующая производительность горячей воды : GWH 11 – 11 л/мин, GWH 14 – 14 л/мин. Модели оснащены всем необходимым для гарантии Вашего комфорта и безопасности – многоуровневая система безопасности. К первому уровню системы безопасности относится датчик

тяги, который расположен в выводном кожухе и реагирует на перегрев верхней части газовой колонки. При возникновении обратной тяги или отсутствия тяги вообще, датчик моментально отключает подачу газа. Такая ситуация может возникнуть, если в трубу вашего дома стал задувать ветер, либо труба изначально неправильно оборудована или просто засорилась. Второй уровень системы безопасности газовых водонагревателей AEG – термopара автоматически прекращает подачу газа при погасании пламени запальной горелки.

Третий уровень безопасности – гидравлический предохранительный клапан предназначен для того, чтобы газ поступал в основную горелку только в том случае, если в теплообменнике циркулирует вода. Предохраняет газовую колонку от перегрева. Каждая модель газовых проточных водонагревателей AEG оснащена системой модуляции пламени. Модулирующая горелка автоматически регулирует высоту пламени при разном расходе воды. Это позволяет поддерживать неизменность заданной температуры, несмотря на перепады давления, и

напора в системе водо-снабжения, или при увеличении раз-бора воды (например, при открытии второго крана). Кроме того, в газовых колонках AEG существуют два режима мощности. Потребитель сам может выбрать, при каком именно режиме ему пользоваться колонкой – более мощном или более экономичном.

Включение колонок GWH 11 RN и GWH 14 RN происходит с помощью пьезоэлектрического розжига пилот-ного пламени запальной горелки. Электрическая искра, созданная пьезоэлементом, зажигает запальную горелку. Важно отметить, что потребление газа постоянно горящим пламенем запальной горелки в водонагревателях AEG сведено к минимуму.

Включение модели GWH 11 ERN происходит автоматически, при открытии крана с горячей водой, благодаря электрической искре от батареек. После закрытия крана горячей воды, пламя запальной горелки автоматически выключается. Отсутствие пламени запальной горелки значительно снижает уровень расхода газа и делает газовый проточный водонагреватель AEG еще более безопасным.

Современный и элегантный дизайн газовых проточных водонагревателей AEG позволяет им легко стать неотъемлемым предметом Вашего интерьера. ■



#### GWH 11 RN/14 RN

- Пьезоэлектрическое зажигание запальной горелки
- Модулирующая горелка
- Для работы на природном газе 13 мбар и давлении воды от 0,35 бар
- Производительность 11/14 л/мин
- Два режима мощности нагрева
- Повышение температуры воды от 25 до 50°C
- Терморегулятор на передней панели
- Многоуровневая система безопасности
- Диаметр дымохода 110 мм, возможность подключения практически к любой системе вытяжки
- Медный теплообменник
- Горелка из нержавеющей стали
- Гарантия 2 года

#### GWH 11 ERN

- Электронное зажигание запальной горелки
- Два режима мощности нагрева
- Модулирующая горелка
- Повышение температуры воды от 25 до 50°C
- Терморегулятор на передней панели
- Для работы на природном газе 13 мбар и давлении воды от 0,35 бар
- Производительность 11 л/мин
- Отсутствие постоянно горящего пламени запальной горелки
- Полностью автоматический режим работы
- Многоуровневая система безопасности
- Диаметр дымохода 110 мм, возможность подключения практически к любой системе вытяжки
- Медный теплообменник
- Горелка из нержавеющей стали
- Гарантия 2 года

## Газовые проточные водонагреватели. Технические характеристики

Модель	GWH 11 RN пьезоэлектронный	GWH 11ERN электронный	GWH 14RN пьезоэлектронный
<b>Выходная мощность</b>			
Максим. [кВт]	19,2	19,2	24,4
Миним. [кВт]	5,8	9,0	15,8
<b>Производительность</b>			
Производительность при $\Delta=25^{\circ}\text{K}$ [л/мин]	11	11	14
Производительность при $\Delta=25^{\circ}\text{K}$ [л/мин]	5,5	5,5	7
<b>Давление воды</b>			
Мин.давление в системе [бар]	1	1	1
Макс.давление в системе [бар]	10	10	10
<b>Расход газа (t газа-15°C при 760 мм Hg)</b>			
Природный газ G13 (13 Мбар.) [м³/ч]	2,3	2,3	3
<b>Соединение</b>			
Ø патрубка для газа [мм(“)]	16x1 (1/2“)	16x1 (1/2“)	16x1 (1/2“)
Ø для входа воды [мм(“)]	16x1 (1/2“)	16x1 (1/2“)	16x1 (1/2“)
Ø патрубка для выхода воды [мм(“)]	16x1 (1/2“)	16x1 (1/2“)	16x1 (1/2“)
Ø патрубка для дымовых газов [мм(“)]	110	110	125
<b>Габаритные размеры/вес</b>			
Высота [см]	63,4	63,4	72,2
Ширина [см]	31	31	35
Глубина [см]	23	23	25,6
Вес [кг]	10,9	10,9	14



# Настенные двухконтурные газовые котлы AEG

Следуя тенденциям времени, сегодня компания AEG в своем обширном ассортименте уделяет особое внимание настенным газовым котлам.



Данный тип оборудования в Европе уже более 15 лет используется в качестве основного источника тепла для отопления и горячего водоснабжения многоквартирных жилых и индивидуальных строений. Сегодня Россия только перенимает этот успешный опыт.

**В 2006 году компания AEG представила на российском рынке принципиально новую серию настенных газовых котлов GKT Comfort (L).**

Котлы данной серии явились результатом глубокого исследования рынка настенных котлов в России и странах СНГ. Работа над созданием серии велась более полутора лет. В результате было создано оборудование, оптимально сбалансированное по функциональному оснащению, техническим характеристикам и цене. Все особенности котла отвечают стандартам современного рынка настенных газовых котлов и позволяют эффективно конкурировать в особо емких его сегментах: индивидуальное частное строительство, поквартирное отопление, коттеджное строительство.

Функциональное оснащение оборудования было переработано с тем, чтобы котлы получили самый необходимый для эксплуатации в российских условиях набор возможностей:

- обеспечение безопасности (системы блокировок при изменении условий эксплуатации: отключении газа, электроэнергии, отсутствии тяги, давления в системе отопления или ГВС и др.);
  - самодиагностика с отображением кодов ошибок на цифровом дисплее;
  - простое управление при помощи кнопочной панели управления с цифровым дисплеем;
  - электронный розжиг;
  - постоянная модуляция мощности;
  - закрытая камера сгорания;
  - защита котла от механических примесей в системе водоснабжения, которую обеспечивает встроенный сетчатый фильтр.
- Серия состоит из трех котлов с закрытой камерой сгорания мощностью 24 и 30 кВт. Котлы Comfort комплектуются

битермальным теплообменником и котлы Comfort L двумя теплообменниками: медным теплообменником контура отопления и пластинчатым теплообменником из нержавеющей стали контура ГВС. Как и во всех настенных котлах, розжиг происходит автоматически, модуляция мощности производится постоянно. В случае отключения электроэнергии котлы отключаются и автоматически запускаются при ее появлении. Котлы снабжены системой самодиагностики и всеми необходимыми функциями безопасности. Автоматика котла блокирует подачу газа при погасании пламени или при обрыве тяги. При понижении давления в системе отопления ниже критической отметки котел также отключается.

Цифровой дисплей и кнопочная панель управления делают управление котлами понятным, удобным и доступным каждому пользователю. На дисплее отображается текущая температура в контуре отопления или ГВС. Функция Comfort позволяют нажатием одной кнопки установить температуру горячей воды на комфортный уровень: 45°C. Серия котлов Comfort в полной мере удовлетворит потребность в отоплении и горячем водоснабжении дома площадью от 80 до 300 кв. м. ■



#### AEG Comfort

- Мощность 24 кВт
- Битермальное теплообменник
- Серия ориентирована на Российский рынок
- Микропроцессорное управление
- Электронный розжиг и модуляция мощности
- Широкий диапазон модуляции мощности от 32 до 100%
- Цифровой дисплей с индикацией температуры
- Система самодиагностики
- Свыше 13 литров в минуту горячей воды
- Надежная электроника
- Работа при минимальном давлении газа до 3,5 мбар
- Широкий диапазон модуляции мощности от 7,6 до 24 кВт
- Защита от замерзания до -5°C
- Работа на сжиженном газе (при смене форсунок)
- Закрытая камера сгорания

#### AEG Comfort L

- Мощность 24 и 30 кВт
- Вторичный пластинчатый теплообменник ГВС
- Температура горячей воды не зависит от давления и напора в системе водоснабжения
- Серия ориентирована на Российский рынок
- Микропроцессорное управление
- Электронный розжиг и модуляция мощности
- Широкий диапазон модуляции мощности от 32 до 100%
- Цифровой дисплей с индикацией температуры
- Система самодиагностики
- Свыше 13 литров в минуту горячей воды
- Надежная электроника
- Работа при минимальном давлении газа до 3,5 мбар
- Широкий диапазон модуляции мощности от 7,6 до 24 кВт
- Защита от замерзания до -5°C
- Работа на сжиженном газе (при смене форсунок)
- Закрытая камера сгорания

## Настенные двухконтурные газовые котлы. Технические характеристики

Модель		GKT 243 Comfort	GKT 243 Comfort L	GKT 303 Comfort
<b>ОБЩИЕ ДАННЫЕ</b>				
Диапазон мощности	[кВт]	7.6 - 23.8	7.6 - 23.8	9.3 - 28.8
Номинальный КПД	[%]	90.7	90.7	90.7
<b>ОТОПЛЕНИЕ</b>				
Диапазон регулирования температуры	[°C]	30-80	30-80	30-80
Объем расширительного бака	[л]	6	6	6
Макс. рабочее давление расширительного бака	[бар]	3	3	3
<b>ГВС</b>				
Диапазон регулирования температуры	[°C]	30-60	30-60	30-60
Постоянный расход Dt 25°C	[л/мин]	13-Mar	13-Mar	16-Jan
Емкость бойлера	[л]	-	-	-
Минимальный расход воды для включения режима ГВС	[л/мин]	2	2	2
Диапазон давления в водопроводе	[бар]	0.2 - 6.0	0.2 - 6.0	0.2 - 6.0
<b>РАЗМЕРЫ И ВЕС</b>				
Габаритные размеры	[мм]	740 x 410 x 324	740 x 410 x 328	740 x 410 x 328
Вес	[кг]	38	38.5	39



# Сплит-системы Digital Delights и Digital Inverter AEG

В XXI веке к кондиционеру предъявляются повышенные требования — одного охлаждения и обогрева воздуха становится уже недостаточно. Следуя стратегии постоянного совершенствования своих продуктов, компания AEG с гордостью представляет новый модельный ряд 2007 года. Это традиционные сплит-системы серии Digital Delights и инверторные сплит-системы последнего поколения Digital Inverter, в которых воплощены новейшие технологии — от уникальной системы очистки воздуха до эксклюзивного дизайна внутренних блоков.

## Сплит-системы

Серия Digital Delights сочетает в себе многолетний опыт компании в производстве климатической техники и передовые технические разработки. Все кондиционеры Digital Delights оснащены многоступенчатой системой очистки воздуха Ultra Fresh, которая обеспечивает здоровый микроклимат в помещении. Ultra Fresh включает в себя высокоэффективный Nano Silver фильтр, HAF фильтр — новейшая разработка от компании 3M, дезодорирующий угольный фильтр, витаминный фильтр, каталитический и фотокаталитический фильтр, катехиновый фильтр и ионизатор. Их сочетание наилучшим образом обеспечивает идеально свежий и чистый воздух в Вашем доме. Последнее слово современных систем кондиционирования — инверторные сплит-

системы Digital Inverter. В их основе — микропроцессорная система управления, которая плавно, без резких колебаний поддерживает заданную температуру. При этом значительно снижается потребление электроэнергии, кондиционер работает практически бесшумно, а климат в помещении регулируется с максимальной точностью. В режимах охлаждения и нагрева максимальная производительность кондиционеров Digital Inverter значительно выше производительности традиционных кондиционеров. В кондиционерах серии Digital Delights используются теплообменники Golden Bio со специальным покрытием TiO2 (диоксид титана). Технология Golden Bio надежно защищает теплообменники кондиционеров от коррозии и развития микробов, обезвреживает грибки, бактерии и виру-

сы, уничтожает неприятные запахи. Наглядный цветной LED дисплей обеспечивает удобный визуальный контроль всех необходимых параметров: режимов работы кондиционера, микроклиматических условий в помещении. Корпус наружных блоков сплитсистем Digital Delights и Digital Inverter изготовлен из оцинкованного стального листа со специальным защитным покрытием и не ржавеет даже в условиях влажного климата. Все системы оснащены интеллектуальной системой самодиагностики, которая в случае неисправности отображает необходимую информацию на дисплее прибора. Кондиционеры серий Digital Delights и Digital Inverter стабильно работают даже при низком напряжении электросети, а в случае перебоя и возобновления электропитания автоматически возвращаются к

заданным параметрам и настройкам. Новые кондиционеры Digital Delights и Digital Inverter — это расширенные эксплуатационные возможности и новые стандарты качества из Германии.

## Мобильные кондиционеры

Выбирая кондиционер AEG, Вы можете полностью довериться нашему многолетнему опыту создания комфортного климата. Продукция AEG всегда имеет безупречное качество и внешний вид. Высокая производительность, низкие шумовые характеристики и компактные размеры выводят мобильные кондиционеры AEG в лидеры рынка. К серии АСМ относятся модели последнего поколения. В них сочетается полный функционал традиционной сплитсистемы. Вместе с привычным охлаждением, есть режимы обогрева, вентиляции, а также осушения. Благодаря высокой производительности мобильный кондиционер AEG быстро обеспечит комфортную прохладу в жару, а

в холодную погоду обогреет помещение, с помощью керамического нагревательного элемента, не сжигая кислород и не понижая уровень влажности. Высокоэффективный Nano Silver фильтр очистит воздух и создаст здоровый микроклимат. Управление всеми функциями возможно, как с помощью дистанционного пульта, так и вручную, с помощью панели управления и LED дисплея. Удобный монтажный комплект позволит легко и быстро установить кондиционер в любом удобном для Вас месте. Вы можете его использовать дома, на даче или в офисе. Мобильный кондиционер AEG прост в обращении и не требует профессиональной установки. Просто включите его в розетку — и прибор готов к работе.

## Колонные сплитсистемы

Кондиционеры AEG колонного типа предназначены для эксплуатации в холлах гостиниц, залах ресторанов, конференц-

залах и других просторных помещениях. Эксклюзивный дизайн новых моделей украсит любое помещение. Удобный и полный контроль работы кондиционера осуществляется с помощью LED дисплея на лицевой панели или с помощью пульта дистанционного управления. Колонные сплитсистемы создают сильный поток воздуха, направляемый по Вашему желанию, который равномерно распространяется на весь объем помещения. Кондиционеры AEG колонного типа оснащены распределительными жалюзи с автоматическим регулированием воздушного потока. Системы автоматической защиты и самодиагностики сделают работу кондиционера надежной и бесперебойной, а использование в конструкции высокоэффективных компрессоров позволяет нашим кондиционерам справиться с охлаждением помещений практически любого размера. ■



Колонная сплит-система ACF-24 HR

- Эксклюзивный дизайн
- LCD дисплей
- Режим Sleep
- Управление с пульта ДУ и панели
- Фильтр-пылеуловитель
- Высокоэффективная подача воздуха
- Охлаждение / обогрев
- Панели из легкомоющегося материала
- Высокоэффективный компрессор
- Микропроцессорное управление
- Системы самодиагностики и автоматической защиты
- Стабильная работа при низком напряжении



Мобильный кондиционер ACM-09 HR / ACM-12 HR

- Высокоэффективный Nano Silver фильтр
- Охлаждение / обогрев / вентиляция / осушение
- LED - дисплей
- Монтажный комплект
- Сенсорное управление
- Таймер работы
- Автоматический режим работы
- Полнофункциональный пульт ДУ
- Керамический нагревательный элемент, не сжигающий кислород
- Низкие шумовые характеристики
- Компактные габариты
- Пульт ДУ



Мобильный кондиционер ACM-09 HRM / ACM-12 HRM / ACM-14 HRM

- Современный дизайн
- Автоматические жалюзи
- Не требует специального монтажа
- Компактные размеры
- Монтажный комплект
- Режимы охлаждения/обогрев/вентиляция/осушение
- Керамический нагревательный элемент, не сжигающий кислород
- 12-ти часовой таймер
- Индикатор заполнения емкости
- Сенсорное управление
- LED дисплей



Сплит-система ACS-097HRI / ACS-127HRI / ACS-187HRI

- Передовые инверторные технологии
- Режимы охлаждения/обогрева/вентиляции/осушения
- Значительная экономия электроэнергии
- Система самодиагностики
- Микропроцессорная система управления
- Плавная микро регулировка температуры без резких ее колебаний
- Режим Turbo мощности
- Автоматический перезапуск
- Функции автоматической защиты
- Автоматические жалюзи
- LED дисплей



Сплит-система ACS-077HR / ACS-247HR

- Система очистки Ultra Fresh
- Высокоэффективный Nano Silver фильтр
- HAF фильтр (новейшая разработка от 3M)
- Дезодорирующий угольный фильтр
- Фотокаталитический фильтр
- Катехиновый фильтр
- Витаминный фильтр
- Ионизатор воздуха
- Теплообменник Golden Bio с покрытием TiO2
- Контрастный LED дисплей
- Автоматические жалюзи
- Пульт ДУ с подсветкой

## Кондиционеры AEG. Технические характеристики

Модель	ACS-097HRI	ACS-127HRI	ACS-187HRI	ACS-077HR	ACS-097HR	ACS-127HR	ACS-187HR	ACS-247HR
Тип кондиционера	Инвертор серии Digital Inverter			Традиционная сплит-система серии Digital Delights				
Мощность (холод) [BTU/h]	8900 (3100-10000)	12000 (4100-13000)	17100 (6500-18100)	7000	9000	12000	18000	24000
Мощность (тепло) [BTU/h]	12300 (3100-14700)	15400 (4800-20500)	22500 (6800-31000)	7500	9500	12800	19000	24500
Вентиляция [м³/час]	450	600	650	430	430	530	850	1100
Размер внутр. блока [мм]	750x250x190	810x280x220	870x310x230	718x240x180	718x240x180	718x240x180	898x280x202	1033x313x202
Вес (внутр./внешн.) [кг]	7,5/35	10/40	12/57	7/25	7/25	8/32	12/41	14/55

## Кондиционеры AEG. Технические характеристики

Модель	ACF-24HR	ACM-09HR	ACM-12HR	ACM-14HR	ACM-09HRM	ACM-12HRM	ACM-14HRM
Тип кондиционера	Колонный	Мобильные кондиционеры					
Мощность (холод) [BTU/h]	24000	9000	12000	14000	9000	12000	14000
Мощность (тепло) [BTU/h]	24500	6100	6100	6100	6100	6100	6100
Вентиляция [м³/час]	1200	460	500	520	460	500	520
Размер внутр. блока [мм]	520x1730x330	460x840x325	460x840x372	460x840x372	480x840x365	480x840x365	480x840x365
Вес (внутр./внешн.) [кг]	36/50	7,5/35	10/40	12/57	7/25	7/25	8/32





## Ультразвуковые увлажнители. Всегда в отличной форме.

Вы не задумывались, почему Ваша кожа стареет, теряя прежнюю упругость и красоту? Всею виной пониженная влажность в помещении. За сутки Ваша кожа может терять до 0,5 литра воды, а в зимнее время до литра, что негативно сказывается на ее состоянии.

Эти проблемы устраняют ультразвуковые увлажнители воздуха от компании АЕГ.

Компания АЕГ представляет ультразвуковые увлажнители воздуха серии Ultra, модели LBF 7138 с электронным управлением и LBF 7137 с механическим управлением. Принцип действия увлажнителей серии Ultra основан на том, что вода из специальной емкости, попадает на вибрирующую, высокочастотную пластину, расщепляется на мельчайшие брызги, образуя своеобразное облако, проходя через которое сухой воздух увлажняется и благодаря специальной системе подачи воздуха, он поступает в помещение в двух направлениях. Встроенный гигростат позволяет задавать необходимый уровень влажности, причем модель LBF 7138 имеет электронный гиг-

ростат, а модель LBF 7137 механический. Увлажнители серии Ultra имеют удобную съемную емкость для воды. Емкость полупрозрачна, что позволяет визуально контролировать уровень воды. Для Вашего удобства в приборах предусмотрена индикация отсутствия воды, а в модели LBF 7138 есть опция звукового оповещения. Ультразвуковой увлажнитель воздуха АЕГ LBF 7138 оборудован цветным ЖК-дисплеем на лицевой панели, отображающим все необходимые показатели работы прибора. Функция автоматического увлажнения позволяет прибору заботиться о Вас самостоятельно. Кроме этого модель LBF 7138 имеет «ночной режим» и таймер на отключение. Благодаря функции

предварительного нагрева вода в приборе нагревается до 80 градусов, при которых погибает большинство микроорганизмов. Для полной очистки воды в увлажнителях АЕГ используется специальный антимикробный серебряный стержень, который уничтожает более 650 видов микробов. Увлажнители АЕГ серии Ultra выполнены в оригинальном, но при этом строгом дизайне, подчеркивающим их благородное происхождение. Философия компании и талант специалистов позволили создать приборы, отличающиеся от большинства аналогов, присутствующих на рынке, высокой функциональностью, качеством, удобством эксплуатации и уникальным дизайном. ■

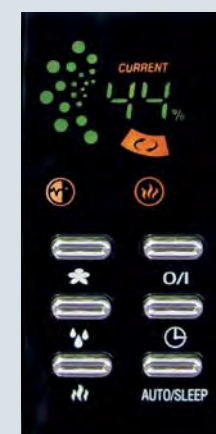


### Увлажнитель LBF 7137

- Холодный или теплый пар
- Механическое управление
- Регулировка интенсивности пара
- Встроенный гигростат
- Подача пара в двух направлениях
- Прозрачная емкость для воды
- Индикация отсутствия воды
- Фильтр-картридж для умягчения воды
- Оригинальный дизайн
- Простое обращение и чистка

### Увлажнитель LBF 7138

- Холодный или теплый пар
- Электронное управление
- ЖК-дисплей
- Ночной режим, таймер
- Визуальная и звуковая индикация режимов работы и отсутствия воды
- Регулировка интенсивности пара
- Встроенный гигростат
- Подача пара в двух направлениях
- Прозрачная емкость для воды
- Функция «АВ»: автоматическое увлажнение, согласованное с температурой
- Фильтр-картридж для умягчения воды
- Оригинальный дизайн
- Простое обращение и чистка



### Панель управления увлажнителем

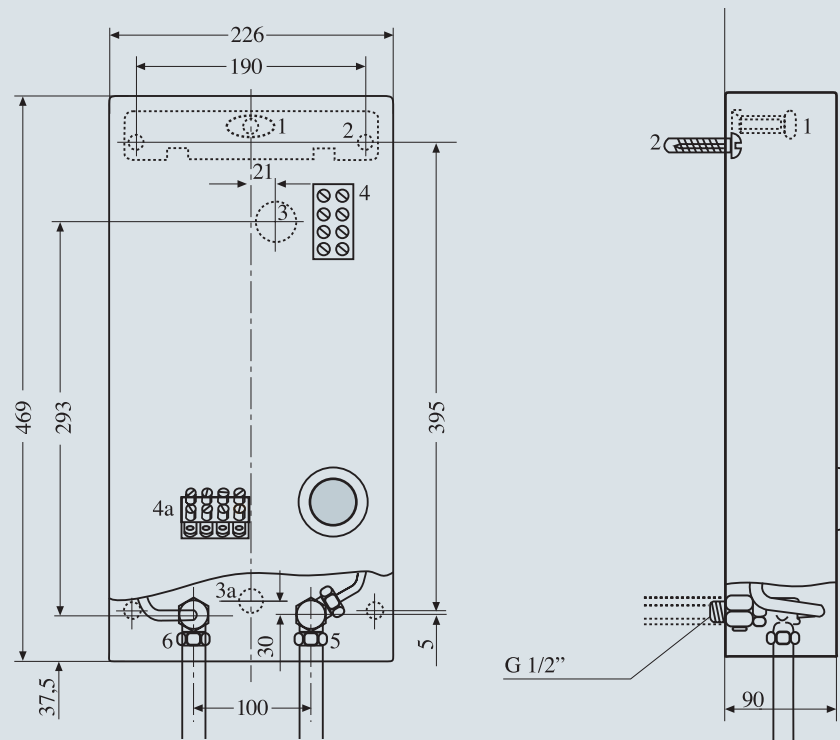
Ультразвуковой увлажнитель воздуха АЕГ LBF 7138 оборудован цветным ЖК-дисплеем на лицевой панели, отображающим все необходимые показатели работы прибора. С помощью панели управления можно легко контролировать работу прибора и менять его настройки. Так же на панели управления есть функция звукового оповещения.

### Ультразвуковые увлажнители АЕГ. Технические характеристики

Модель	LBF 7137	LBF 7138
Производительность		
Управление	механика	электроника
Рекомендуемый объем помещения, м <sup>3</sup>	150	150
Производительность увлажнения, г/час	440 / 550	440 / 550
Потребляемая мощность, Вт	45 / 130	45 / 130
Габариты и вес		
Размеры (мм)	320x170x320	320x170x320
Вес, кг	3.7	3.7

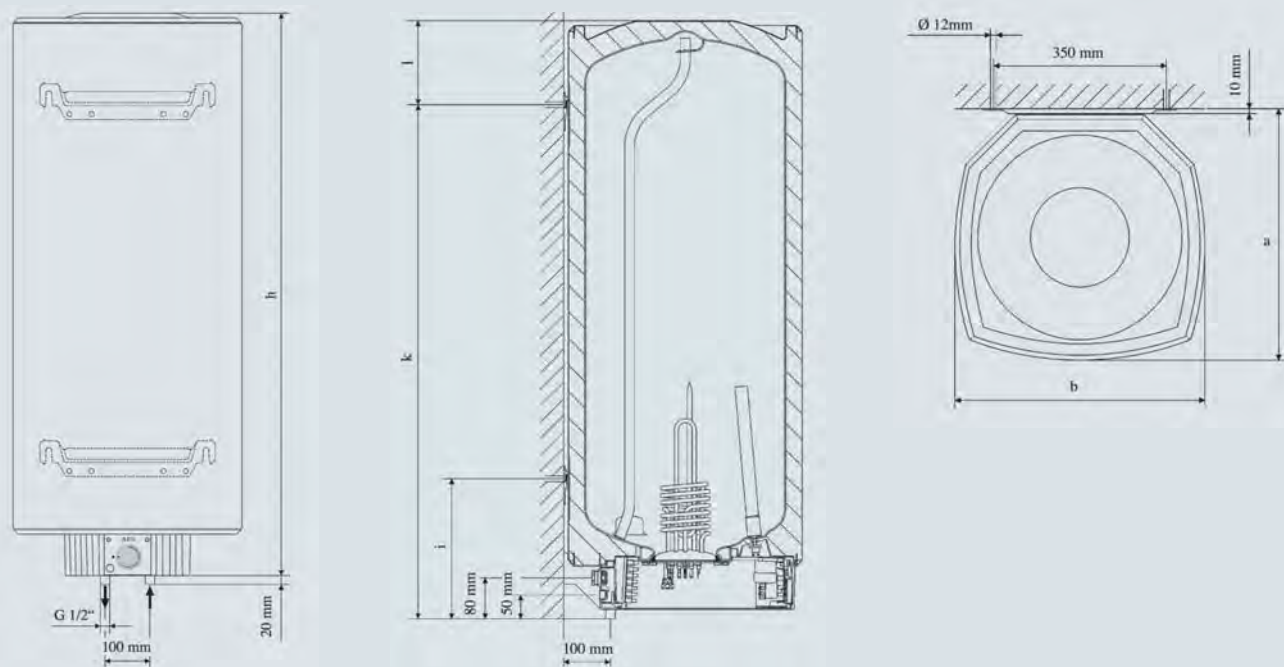


Проточные водонагреватели DDLE и DDLT



1. Монтажный кронштейн
2. Дюбеля
3. Отверстие для ввода кабеля сверху
- 3а. Отверстие для ввода кабеля снизу
4. Клеммная коробка для подключения к сети электропитания (устанавливается на заводе)
- 4а. Клеммная колодка для подключения кабеля электропитания, введенного снизу
5. Патрубок для подсоединения трубопровода холодной воды с сетчатым фильтром G 1/2" А
6. Патрубок для выхода горячей воды G 1/2" А

Накопительные водонагреватели серии DEM C



Модель		DEM 30 C	DEM 50 C	DEM 80 C	DEM 1000 C	DEM 120 C	DEM 150 C
Глубина	a [мм]	420	510	510	510	510	510
Ширина	b [мм]	410	510	510	510	510	510
Высота без патрубка водяного контура	h [мм]	750	720	955	955	1080	1080
Расстояние от нижн. настенн. кроншт. до патрубка	i [мм]	—	—	—	—	—	—
Расстояние от верхн. настенн. кроншт. до патрубка	k [мм]	700	600	900	900	900	1100
Расстояние от верхн. настенн. кроншт.	l [мм]	70	140	75	75	200	180



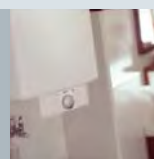


# АЕГ - весь спектр техники для дома

ПРОТОЧНЫЕ  
ВОДОНАГРЕВАТЕЛИ



ВОДОНАГРЕВАТЕЛИ  
НАКОПИТЕЛЬНОГО  
ТИПА  
СРЕДНЕЙ ЕМКОСТИ



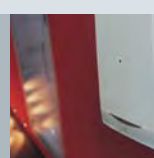
ВОДОНАГРЕВАТЕЛИ  
НАКОПИТЕЛЬНОГО ТИПА  
БОЛЬШОЙ ЕМКОСТИ



ПРОТОЧНЫЕ ГАЗОВЫЕ  
ВОДОНАГРЕВАТЕЛИ



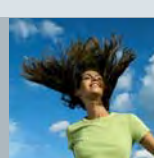
НАСТЕННЫЕ ГАЗОВЫЕ  
КОТЛЫ



КОНДИЦИОНЕРЫ



УВЛАЖНИТЕЛИ



Высокое качество, ориентация на потребителя, использование новейших технологий позволяет компании АЕГ на протяжении 120 лет быть на шаг впереди и занимать лидирующие позиции на мировом рынке.

Компания АЕГ не останавливается на достигнутых результатах, и с каждым шагом реализует новые разработки и передовые технологии в своей продукции, разработанной исключительно для повышения качества жизни и уровня комфорта Человека.

Дизайн также является одним из определяющих факторов развития техники для дома: бытовые приборы сейчас стараются не прятать, а располагать на открытом, доступном месте, превращая их в элементы интерьера современного жилья.

Вы можете по достоинству оценить созданную по последнему слову техники продукцию АЕГ. Приобретая нашу технику, Вы получаете максимально высокий уровень комфорта и производительности. Качество техники АЕГ видно в каждой детали прибора.

[www.aeg-haustechник.ru](http://www.aeg-haustechник.ru)

[www.aeg-haustechник.com.ua](http://www.aeg-haustechник.com.ua)

**АЕГ**  
HAUSTECHNIK

Адрес